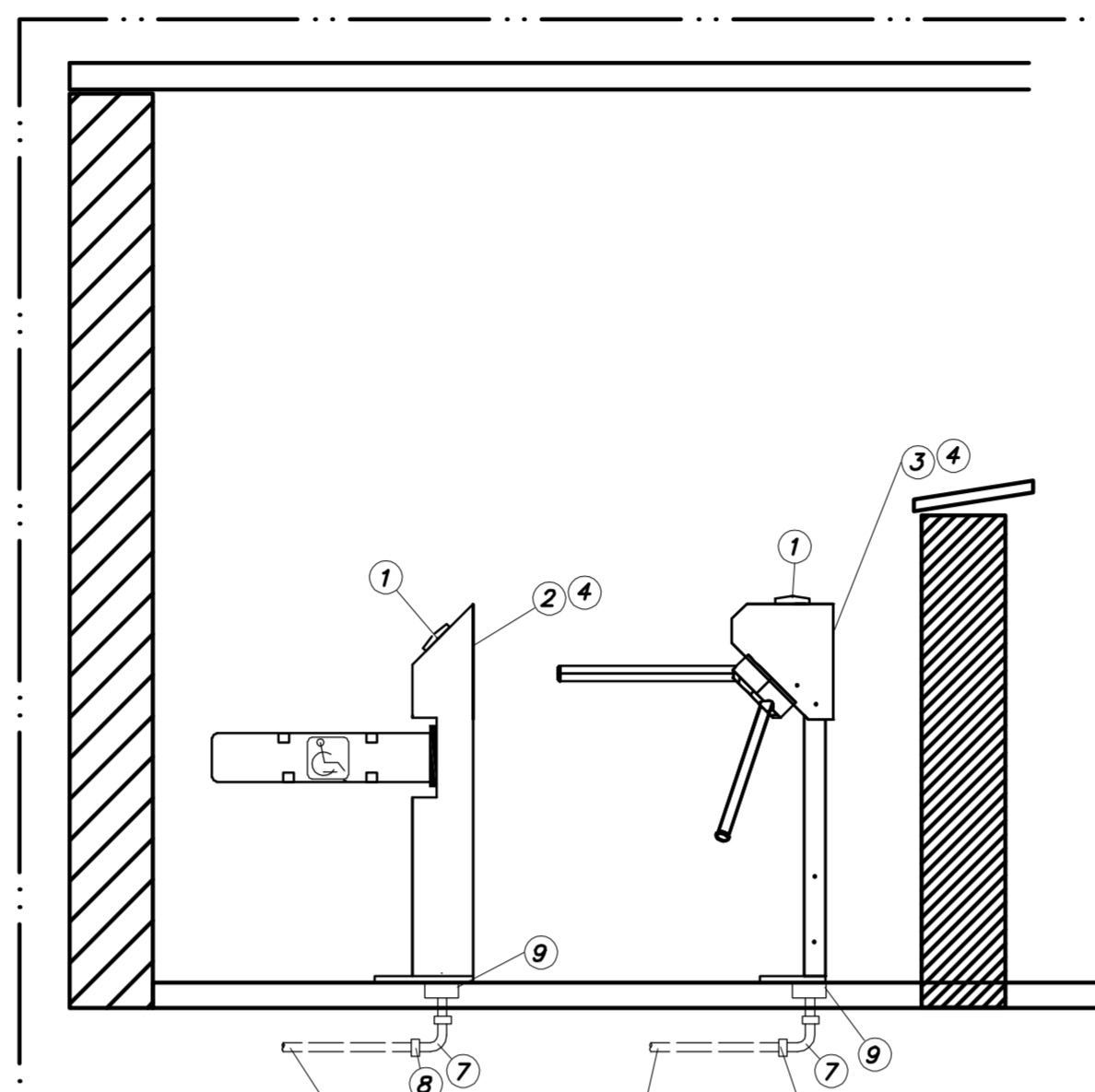


VISTA FRONTAL

ITEM	DESCRIÇÃO	UNID.	QUANT.
1	PONTO PARA LEITORA DE CARTÃO DO SISTEMA DE CONTROLE DE ACESSO, MONTADA EM CONDULETE 4"x2"x2" MONTADA APARENTE	PC	4
2	PONTO PARA COMANDO DA CATRACA (ENTRADA, SAÍDA E LIBERAÇÃO)	PC	1
3	PONTO PARA COMANDO DA CATRACA (ENTRADA, SAÍDA E BRAÇO QUE CAI)	PC	3
4	PONTO PARA SENSOR DA CATRACA (ENTRADA E SAÍDA)	PC	4
5	ELETRODUTO EM PVC RÍGIDO #1,1/2" EMBUTIDO NO PISO	m	VARIÁVEL
6	CABO UTP, 4 PARES, 100 OHMS, CATEGORIA 6	m	VARIÁVEL
7	CURVA DE 90° DE PVC RÍGIDO #1,1/2"	PC	4
8	LUIVA DE PVC RÍGIDO #1,1/2"	PC	8
9	CAIXA ESTAMPADA 4"x4"x2" EM PVC MONTADA EMBUTIDA NO PISO C/ ESPELHO APARENTE COM TAMPA CEGA	PC	4

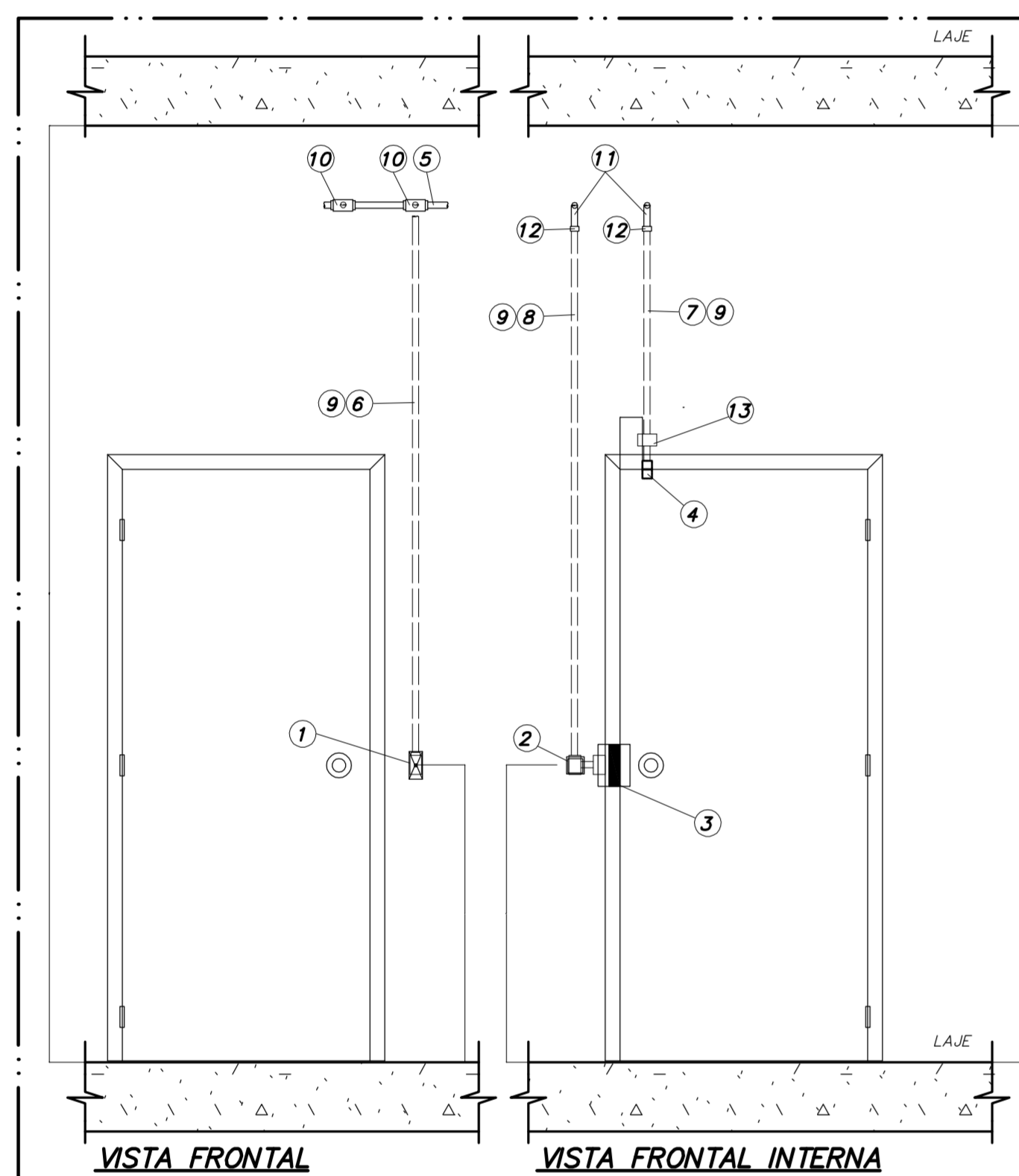
DETALHE 01
DETALHE DOS BLOQUEIOS ENTRADA PRINCIPAL



VISTA FRONTAL

ITEM	DESCRIÇÃO	UNID.	QUANT.
1	PONTO PARA LEITORA DE CARTÃO DO SISTEMA DE CONTROLE DE ACESSO, MONTADO APARENTE	PC	2
2	PONTO PARA COMANDO DA CATRACA (ENTRADA, SAÍDA E LIBERAÇÃO)	PC	1
3	PONTO PARA COMANDO DA CATRACA (ENTRADA, SAÍDA E BRAÇO QUE CAI)	PC	1
4	PONTO PARA SENSOR DA CATRACA (ENTRADA E SAÍDA)	PC	2
5	ELETRODUTO EM PVC RÍGIDO #1" EMBUTIDO NO PISO COM TAMPA CEGA	m	VARIÁVEL
6	CABO UTP, 4 PARES, 100 OHMS, CATEGORIA 6	m	VARIÁVEL
7	CURVA DE 90° DE PVC RÍGIDO #1"	PC	2
8	LUIVA DE PVC RÍGIDO #1"	PC	4
9	CAIXA ESTAMPADA 4"x4"x2" EM PVC MONTADA EMBUTIDA NO PISO COM ESPELHO APARENTE	PC	2

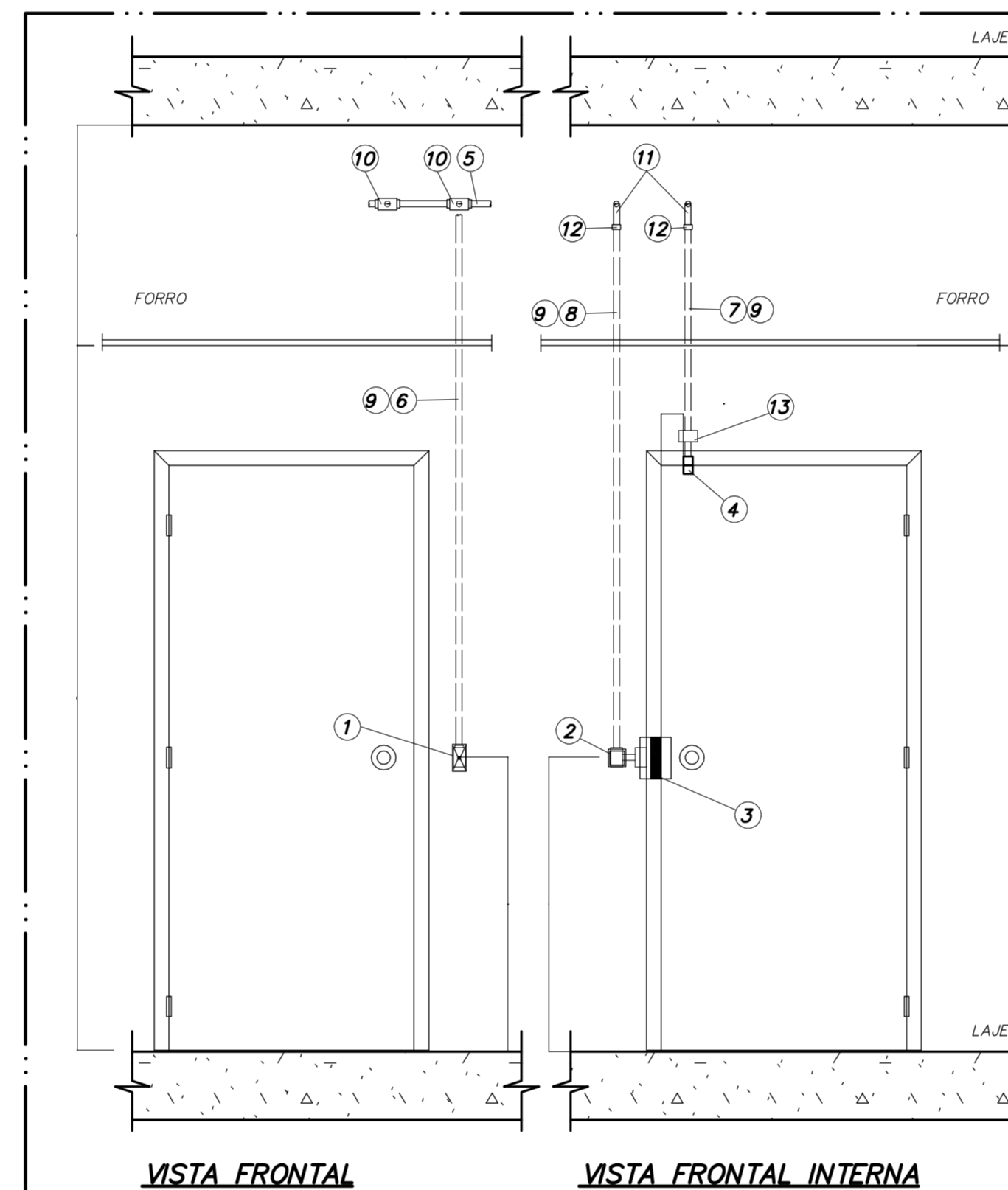
DETALHE 02
BLOQUEIOS ENTRADA DE SERVIÇO



VISTA FRONTAL VISTA FRONTAL INTERNA

ITEM	DESCRIÇÃO	UNID.	QUANT.
1	PONTO PARA LEITORA DE CARTÃO DO SISTEMA DE CONTROLE DE ACESSO, MONTADA EM CAIXA ESTAMPADA 4"x2"x2" EM PVC MONTADA EMBUTIDA NA PAREDE	PC	1
2	BOTÃO DESTRAVA PORTA DO SISTEMA DE CONTROLE DE ACESSO, MONTADA EM CAIXA ESTAMPADA 4"x2"x2" EM PVC MONTADA EMBUTIDA NA PAREDE	PC	1
3	PONTO PARA FECHO ELETROMAGNÉTICO PARA CONTROLE DE ACESSO, COM ALIMENTAÇÃO A PARTIR DO BOTÃO DESTRAVA PORTA	PC	1
4	PONTO PARA SENSOR DE CONTATO MAGNÉTICO DE PORTA, INSTALAÇÃO DE EMBUTIR NA PORTA	PC	1
5	ELETRODUTO DE AÇO-CARBONO #1" FIXADO NA LAJE OU PAREDE	m	VARIÁVEL
6	CABO 8 VIAS, 24 AWG, TIPO MANGA COM BLINDAGEM E COM CAPA	m	VARIÁVEL
7	PAR DE CABOS TRANÇADOS (FLEXÍVEL), #1,0mm2, SEM CAPA	m	VARIÁVEL
8	CABO PARALELO, #1,5mm2 VERMELHO E PRETO, SEM CAPA	m	VARIÁVEL
9	ELETRODUTO EM PVC RÍGIDO #3/4" EMBUTIDO NA PAREDE	m	VARIÁVEL
10	CAIXA TIPO CONDULETE #1" COM ACESSO TAMPA CEGA	PC	3
11	CURVA DE 90° DE AÇO-CARBONO #1"	PC	2
12	BUCHA DE REDUÇÃO DE AÇO-CARBONO #1"x3/4"	PC	4
13	CAIXA ESTAMPADA 4"x2"x2" EM PVC MONTADA EMBUTIDA NA PAREDE C/ ESPELHO APARENTE COM TAMPA CEGA	PC	1

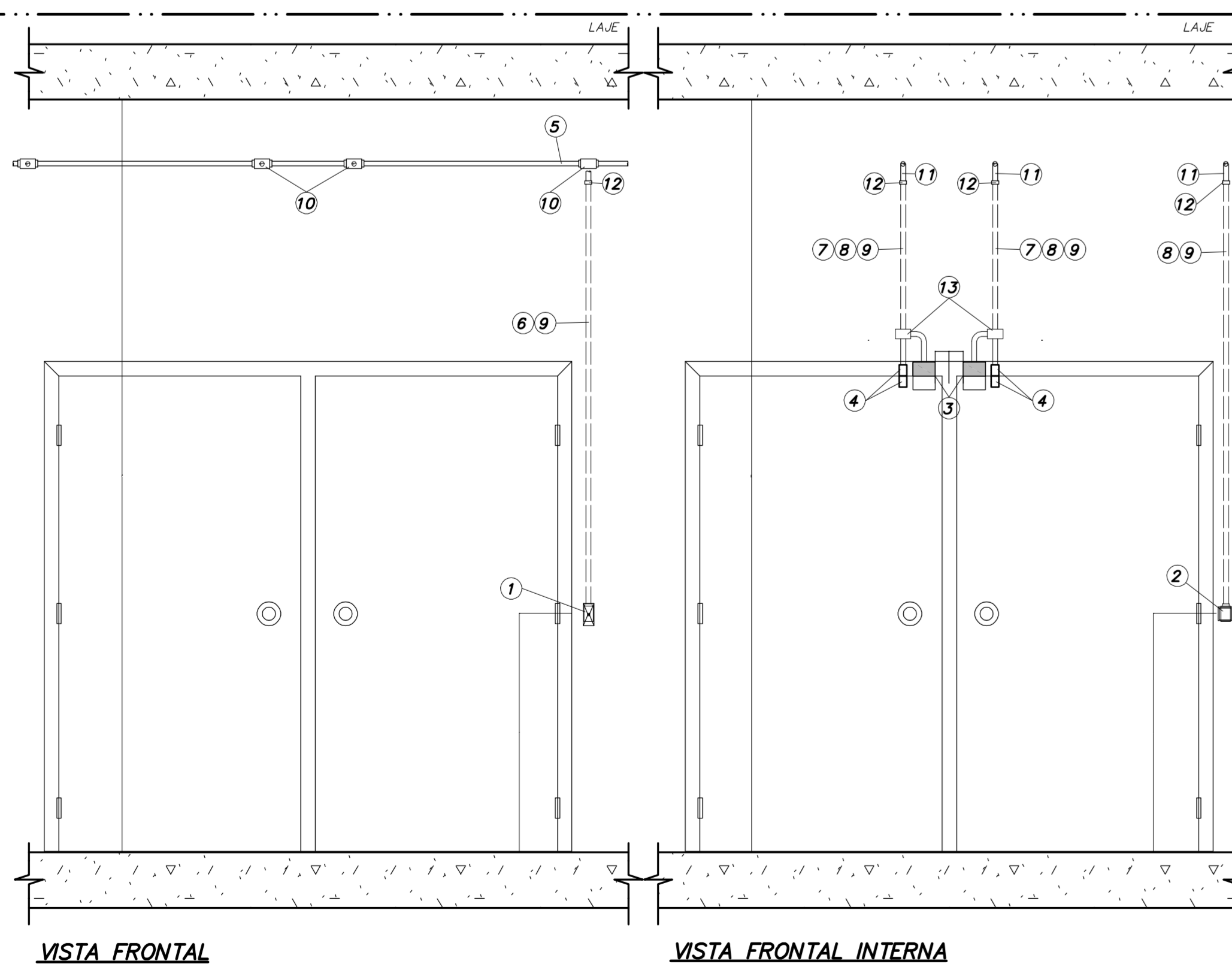
DETALHE 03
FIXAÇÃO DO CONTROLE DE ACESSO EM PORTA DE UMA FOLHA MONTAGEM EMBUTIDA SEM FORRO - VISTA FRONTAL



VISTA FRONTAL VISTA FRONTAL INTERNA

ITEM	DESCRIÇÃO	UNID.	QUANT.
1	PONTO PARA LEITORA DE CARTÃO DO SISTEMA DE CONTROLE DE ACESSO, MONTADA EM CAIXA ESTAMPADA 4"x2"x2" EM PVC MONTADA EMBUTIDA NA PAREDE	PC	1
2	BOTÃO DESTRAVA PORTA DO SISTEMA DE CONTROLE DE ACESSO, MONTADA EM CAIXA ESTAMPADA 4"x2"x2" EM PVC MONTADA EMBUTIDA NA PAREDE	PC	1
3	PONTO PARA FECHO ELETROMAGNÉTICO PARA CONTROLE DE ACESSO, COM ALIMENTAÇÃO A PARTIR DO BOTÃO DESTRAVA PORTA	PC	1
4	PONTO PARA SENSOR DE CONTATO MAGNÉTICO DE PORTA, INSTALAÇÃO DE EMBUTIR NA PORTA	PC	1
5	ELETRODUTO EM AÇO-CARBONO #1" FIXADO NA LAJE OU PAREDE	m	VARIÁVEL
6	CABO 8 VIAS, 24 AWG, TIPO MANGA COM BLINDAGEM E COM CAPA	m	VARIÁVEL
7	PAR DE CABOS TRANÇADOS (FLEXÍVEL), #1,0mm2, SEM CAPA	m	VARIÁVEL
8	CABO PARALELO, #1,5mm2 VERMELHO E PRETO, SEM CAPA	m	VARIÁVEL
9	ELETRODUTO EM PVC RÍGIDO #3/4" EMBUTIDO NA PAREDE	m	VARIÁVEL
10	CAIXA TIPO CONDULETE #1" COM ACESSO TAMPA CEGA	PC	3
11	CURVA DE 90° DE AÇO-CARBONO #1"	PC	2
12	BUCHA DE REDUÇÃO DE AÇO-CARBONO #1"x3/4"	PC	4
13	CAIXA ESTAMPADA 4"x2"x2" EM PVC MONTADA EMBUTIDA NA PAREDE C/ ESPELHO APARENTE COM TAMPA CEGA	PC	1

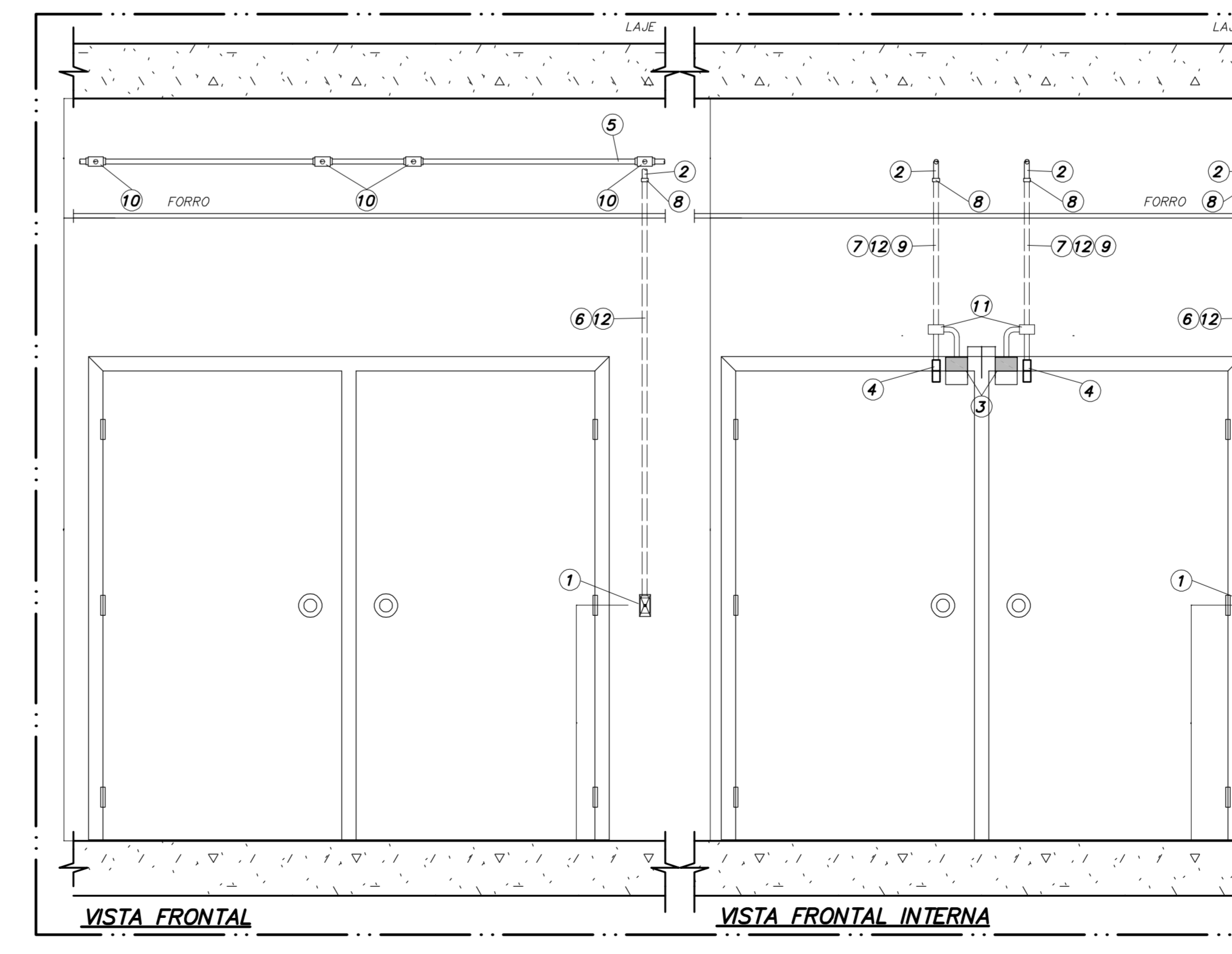
DETALHE 04
FIXAÇÃO DO CONTROLE DE ACESSO EM PORTA DE UMA FOLHA MONTAGEM EMBUTIDA COM FORRO - VISTA FRONTAL



VISTA FRONTAL VISTA FRONTAL INTERNA

ITEM	DESCRIÇÃO	UNID.	QUANT.
1	PONTO PARA LEITORA DE CARTÃO DO SISTEMA DE CONTROLE DE ACESSO, MONTADA EM CAIXA 4"x2"x2"	PC	1
2	BOTÃO DESTRAVA PORTA DO SISTEMA DE CONTROLE DE ACESSO, MONTADA EM CAIXA 4"x2"x2"	PC	1
3	PONTO PARA FECHO ELETROMAGNÉTICO PARA CONTROLE DE ACESSO, COM ALIMENTAÇÃO A PARTIR DO SENSOR DE PORTA	PC	2
4	PONTO PARA SENSOR DE CONTATO MAGNÉTICO DE PORTA, INSTALAÇÃO DE EMBUTIR NA PORTA	PC	2
5	ELETRODUTO DE AÇO-CARBONO #1" FIXADO NA LAJE OU PAREDE	m	VARIÁVEL
6	CABO 8 VIAS, 24 AWG, TIPO MANGA COM BLINDAGEM E COM CAPA	m	VARIÁVEL
7	PAR DE CABOS TRANÇADOS (FLEXÍVEL), #1,0mm2, SEM CAPA	m	VARIÁVEL
8	CABO PARALELO, #1,5mm2 VERMELHO E PRETO, SEM CAPA	m	VARIÁVEL
9	ELETRODUTO EM PVC RÍGIDO #3/4" EMBUTIDO NA PAREDE	m	VARIÁVEL
10	CAIXA TIPO CONDULETE #1" COM ACESSO COM TAMPA CEGA	PC	4
11	CURVA DE 90° DE AÇO-CARBONO #1"	PC	4
12	BUCHA DE REDUÇÃO DE AÇO-CARBONO #1"x3/4"	PC	6
13	CAIXA ESTAMPADA 4"x2"x2" EM PVC MONTADA EMBUTIDA NA PAREDE C/ ESPELHO APARENTE COM TAMPA CEGA	PC	2

DETALHE 05
FIXAÇÃO DO CONTROLE DE ACESSO EM PORTA DE DUAS FOLHAS MONTAGEM EMBUTIDA SEM FORRO - VISTA FRONTAL

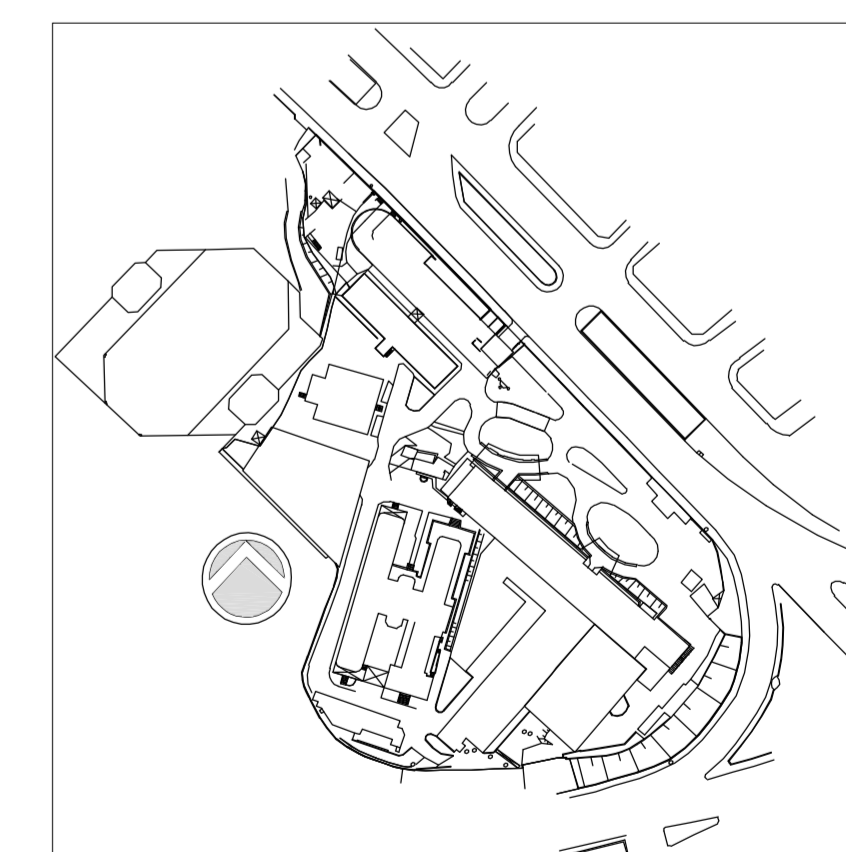


VISTA FRONTAL VISTA FRONTAL INTERNA

ITEM	DESCRIÇÃO	UNID.	QUANT.
1	PONTO PARA LEITORA DE CARTÃO DO SISTEMA DE CONTROLE DE ACESSO, MONTADA EM CAIXA ESTAMPADA 4"x2"x2" EM PVC MONTADA EMBUTIDA NA PAREDE	PC	2
2	CURVA DE 90° DE AÇO-CARBONO #1"	PC	4
3	PONTO PARA FECHO ELETROMAGNÉTICO PARA CONTROLE DE ACESSO, COM ALIMENTAÇÃO A PARTIR DO SENSOR DE PORTA, MONTADA EM CAIXA ESTAMPADA 4"x2"x2" EM PVC	PC	2
4	PONTO PARA SENSOR DE CONTATO MAGNÉTICO DE PORTA, INSTALAÇÃO DE EMBUTIR NA PORTA	PC	2
5	ELETRODUTO DE AÇO-CARBONO #1" FIXADO NA LAJE OU PAREDE	m	VARIÁVEL
6	CABO 8 VIAS, 24 AWG, TIPO MANGA COM BLINDAGEM E COM CAPA	m	VARIÁVEL
7	PAR DE CABOS TRANÇADOS (FLEXÍVEL), #1,0mm2, SEM CAPA	m	VARIÁVEL
8	BUCHA DE REDUÇÃO DE AÇO-CARBONO #1"x3/4"	PC	8
9	CABO PARALELO, #1,5mm2 VERMELHO E PRETO, SEM CAPA	m	VARIÁVEL
10	CAIXA TIPO CONDULETE COM ACESSO TAMPA CEGA	PC	5
11	CAIXA ESTAMPADA 4"x2"x2" EM PVC MONTADA EMBUTIDA NA PAREDE C/ ESPELHO APARENTE C/ FURO NO CENTRO	PC	2
12	ELETRODUTO EM PVC RÍGIDO #3/4" EMBUTIDO NA PAREDE	m	VARIÁVEL

DETALHE 06
FIXAÇÃO DO CONTROLE DE ACESSO EM PORTA DE DUAS FOLHAS MONTAGEM EMBUTIDA COM FORRO - VISTA FRONTAL

PLANTA CHAVE



00	EMISSÃO INICIAL	SILVA	19/09/2014
REV.	DESCRIÇÃO	RESPONSÁVEL	DATA



SECRETARIA DE ESTADO DA SAÚDE - SUS / SP

INSTITUTO DE INFECTOLOGIA EMILIO RIBAS
 AV. DR. ARNALDO, 165 - SÃO PAULO - SP
 TELECOMUNICAÇÕES
 DETALHES DE INSTALAÇÕES DE CONTROLE DE ACESSO
 PROJETO EXECUTIVO
 403
 19/09/2014
 ARQ. ADHEMAR DIZIOLI FERNANDES ARQ. MARIA CRISTINA GOMES JOTTEN