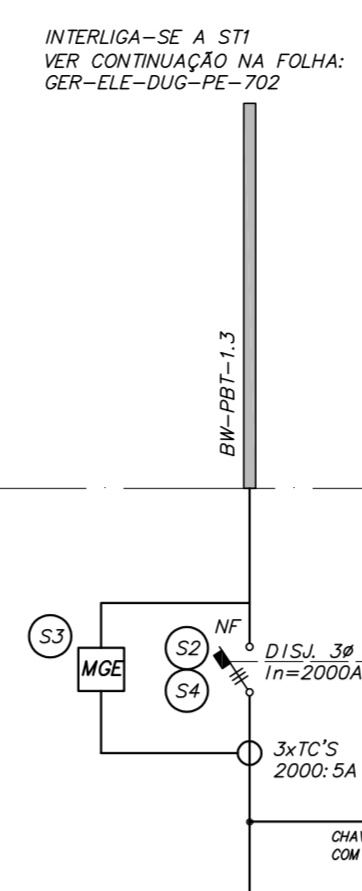


PBT-1.3 (380V)

3F+N+1/380V-200A-60Hz
ref: 3F-SMT/REC-50A

201	DU-F-1-380V-A1-SS	7,136A	MTS-050A DE CAROS
202	DU-F-1-380V-A3-SS	7,137A	MTS-050A DE CAROS
203	DU-F-1-380V-PP-C2-P1	6,004A	MTS-050A DE CAROS
204	DU-F-1-380V-PP-RF-P1	7,194A	MTS-050A DE CAROS
205	DU-F-1-380V-PP-R0-P1	6,004A	MTS-050A DE CAROS
206	DU-F-1-380V-A1-MM-P1	9,034A	MTS-050A DE CAROS
207	DU-F-1-380V-A2-NE-P1	5,844A	MTS-050A DE CAROS
208	DU-F-1-380V-A1-CP-P1	11,049A	MTS-050A DE CAROS
209	DU-F-1-380V-A3-CP-P1	11,714A	MTS-050A DE CAROS
210	DU-F-1-380V-PP-TE	5,684A	MTS-050A DE CAROS
211	DU-F-1-380V-A7-TE	8,434A	MTS-050A DE CAROS
212	DU-F-1-380V-P3-TE	7,157A	MTS-050A DE CAROS
213	DU-F-1-380V-A1-TE	10,424A	MTS-050A DE CAROS
214	DU-F-1-380V-A3-TE	7,114A	MTS-050A DE CAROS
215	DU-F-1-380V-PP1-PP	6,054A	MTS-050A DE CAROS
216	DU-F-1-380V-PP2-PP	7,130A	MTS-050A DE CAROS
217	DU-F-1-380V-A1-PP	7,149A	MTS-050A DE CAROS
218	DU-F-1-380V-H0-PP	20,474A	MTS-050A DE CAROS
219	DU-F-1-380V-U11-3P	16,424A	MTS-050A DE CAROS
220	DU-F-1-380V-U12-3P	20,824A	MTS-050A DE CAROS
221	DU-F-1-380V-U13-3P	14,94A	MTS-050A DE CAROS
222	DU-F-1-380V-U14-3P	7,684A	MTS-050A DE CAROS
223	DU-F-1-380V-C2-3P	11,19A	MTS-050A DE CAROS
224	DU-F-1-380V-U11-3P	16,874A	MTS-050A DE CAROS
225	DU-F-1-380V-U12-3P	9,864A	MTS-050A DE CAROS
226	DU-F-1-380V-U13-3P	7,074A	MTS-050A DE CAROS
227	DU-F-1-380V-U14-3P	9,864A	MTS-050A DE CAROS
228	DU-F-1-380V-U15-3P	7,074A	MTS-050A DE CAROS
229	DU-F-1-380V-U16-3P	5,724A	MTS-050A DE CAROS
230	DU-F-1-380V-U17-3P	6,234A	MTS-050A DE CAROS
231	DU-F-1-380V-C1E-4P	9,774A	MTS-050A DE CAROS
232	DU-F-1-380V-U12-3P	12,944A	MTS-050A DE CAROS
233	DU-F-1-380V-U13-3P	9,864A	MTS-050A DE CAROS
234	DU-F-1-380V-U14-3P	7,074A	MTS-050A DE CAROS
235	DU-F-1-380V-U15-3P	9,864A	MTS-050A DE CAROS
236	DU-F-1-380V-U16-3P	7,074A	MTS-050A DE CAROS
237	DU-F-1-380V-U17-3P	9,864A	MTS-050A DE CAROS
238	DU-F-1-380V-U18-3P	7,074A	MTS-050A DE CAROS
239	DU-F-1-380V-U19-3P	9,864A	MTS-050A DE CAROS
240	DU-F-1-380V-9P	14,434A	MTS-050A DE CAROS
241	DU-F-1-380V-9P	6,734A	MTS-050A DE CAROS
242	DU-F-CASA ELEV	18,044A	MTS-050A DE CAROS
243	UF-REC-AF-SS	1,607A	MTS-050A DE CAROS
244	UF-ESSOTO	1,107A	MTS-050A DE CAROS
245	UF-REDO	1,107A	MTS-050A DE CAROS
246	UF-REC-ESSOTO	1,107A	MTS-050A DE CAROS
247	UF-URINALDEM	1,107A	MTS-050A DE CAROS
248	UF-B-REC-AP	3,627A	MTS-050A DE CAROS
249	UF-B-REC-REDO	3,627A	MTS-050A DE CAROS
250	UF-380V-C-REC/M	3,627A	MTS-050A DE CAROS
251	UF-B-REDO D/RECE	1,007A	MTS-050A DE CAROS
411	PF-DEE-AN1-4P-01	5,624A	MTS-050A DE CAROS
412	PF-DEE-AN1-4P-02	5,624A	MTS-050A DE CAROS
419	PF-DEE-DM-01	14,024A	MTS-050A DE CAROS
432	PF-DEE-AN1-3P-01	2,724A	MTS-050A DE CAROS
433	PF-DEE-AN1-4P-02	4,624A	MTS-050A DE CAROS
434	PF-DEE-AN1-4P-03	5,624A	MTS-050A DE CAROS
440	UF-2-380V-H03-SE	5,824A	MTS-050A DE CAROS
441	UF-2-380V-H03-TE	6,144A	MTS-050A DE CAROS
442	UF-2-380V-H03-PP	27,764A	MTS-050A DE CAROS



- NOTAS DE BAIXA TENSÃO:**
- OS PAINÉIS GERAIS DE BAIXA TENSÃO DEVEM OBEDECER AS ESPECIFICAÇÕES CONTIDAS NO MEMORIAL DESCRITIVO DO PROJETO.
 - TODOS OS CABOS DE BAIXA TENSÃO DEVERÃO POSSUIR, PARA OS CONDUTORES FASE E NEUTRO, ISOLAÇÃO DE 0,6/1kV - 90°C E PARA OS CONDUTORES TERRA, ISOLAÇÃO DE 750V - 70°C. TODOS NÃO PROPAGANTES DE CHAMA, COM BAIXA EMISSÃO DE FUMAÇA E LIVRES DE GASES HALOGENOS, CONFORME NBR-13248.
 - A CONSTRUTORA/FABRICANTE DOS DISJUNTORES DEVERÁ GARANTIR A SELETIVIDADE ENTRE AS PROTEÇÕES, A SUPORTABILIDADE DAS CORRENTES DE CURTO CIRCUITO E A COORDENAÇÃO COM OS CABOS ALIMENTADORES E DISJUNTORES MONTANTES.
 - A BITOLA DO BARRAMENTO NEUTRO DE TODOS OS PAINÉIS E QUADROS DEVE SER A MESMA DOS CONDUTORES FASE.
 - OS PBT'S/GBT'S DEVEM SER CONSTRUIDOS CONFORME NORMA NBR-IEC-60439-1, CONFORME MEMORIAL DESCRITIVO E DIMENSÕES CONFORME LAY OUT.
 - O NÍVEL DE CURTO CIRCUITO DOS QUADROS TERMINAIS SERÁ DE 10KA, SALVO QUANDO INDICADO.
 - TODOS OS DISJUNTORES DOS PBT'S/GBT'S DEVERÃO TER UM CONTATO SECO P/ SINALIZAÇÃO NA SUPERFÍCIE PREDIAL, DISPONIBILIZADO EM REGUA DE BORNE.
 - OS PAINÉIS DEVEM SER MONTADOS TENDO AS DIMENSÕES APROXIMADAS INDICADAS NAS PLANILHAS BARRAS. DEVEM SER CONSTRUIDOS PARA AS CONEXÕES INDICADAS NO DIAGRAMA UNIFILAR E PLANILHAS.
 - TODOS OS DISJUNTORES DE CAPACIDADE MENOR OU IGUAL A TODA DEVERÃO TER OS RELES DE PROTEÇÃO FUSÍVEL, OS DISJUNTORES MAIORES DE 100A DEVERÃO TER OS RELES DE PROTEÇÃO MICROPROCESSADOS (SALVO QUANDO INDICADO).
 - TODAS AS CHAVES E DISJUNTORES DEVERÃO POSSUIR ELEMENTOS QUE PERMITAM O BLOQUEIO ATRAVÉS DE CADEADO.
 - OS QUADROS INDICADOS COM O Símbolo DEVEM SER PROJETADOS PELOS FORNECEDORES DOS RESPECTIVOS SISTEMAS.
 - O DIMENSIONAMENTO DAS PROTEÇÕES E CABOS ALIMENTADORES QUADROS DOS ELEVADORES E QUANTIFICAÇÃO DEVERÃO SER CONFIRMADOS JUNTO AO FABRICANTE ANTES DE SUA INSTALAÇÃO.

- OBSERVAÇÕES:**
- VER MODELO DOS SUPRESSORES DE SURTO DOS PAINÉIS NO MEMORIAL DESCRITIVO.
 - OS GBT'S DEVERÃO SER INTERTRAVADOS ATM DE SE EVITAR O PARALELISMO DOS TRANSFORMADORES E CONSEQUENTEMENTE O ALTO NÍVEL DE CURTO CIRCUITO.
 - O DIMENSIONAMENTO DOS CABOS ESTÁ NA LISTA DE CABOS DO PROJETO.

LEGENDA BAIXA TENSÃO

	DISJUNTOR TRIPOLAR
	CHAVE SECCIONADORA TRIPOLAR
	MULTIMEDIDOR DE GRANDEZAS ELÉTRICAS
	DISPOSITIVO DE PROTEÇÃO CONTRA SURTOS
	FUSÍVEL DIÁRIO
	BARRAMENTO BLINDADO DE COBRE
	INTERTRAVAMENTO MECÂNICO E ELÉTRICO
	TRANSFORMADOR DE CORRENTE
	BARRA DO CONDUTOR DE PROTEÇÃO
	BARRA DO CONDUTOR NEUTRO

- LEGENDA DE PONTOS DE AUTOMAÇÃO**
- MONITORAÇÃO DE FUNCIONAMENTO DO UPS INTERFACE SERIAL (CONTATO SECO)
 - MONITORAÇÃO DO STATUS ABERTO/FECHADO DO DISJUNTOR (CONTATO SECO)
 - MEDIDAÇÃO DE GRANDEZAS ELÉTRICAS - PORTA SERIAL DO MEDIDOR DIGITAL
 - MONITORAÇÃO DO STATUS DE TRIP DO DISJUNTOR (CONTATO SECO)
 - STATUS DE ATUAÇÃO DO DPS (CONTATO SECO)
 - MONITORAÇÃO DO STATUS DE ALARME DO GERADOR E MONITORAÇÃO DE DEFETOS (INTERFACE SERIAL)
 - MONITORAÇÃO DA POSIÇÃO DA CHAVE DE TRANSFERÊNCIA AUTOMÁTICA (CONTATO SECO)
 - MONITORAÇÃO DO STATUS DE ALARME DO RELE DE TEMPERATURA (CONTATO SECO)

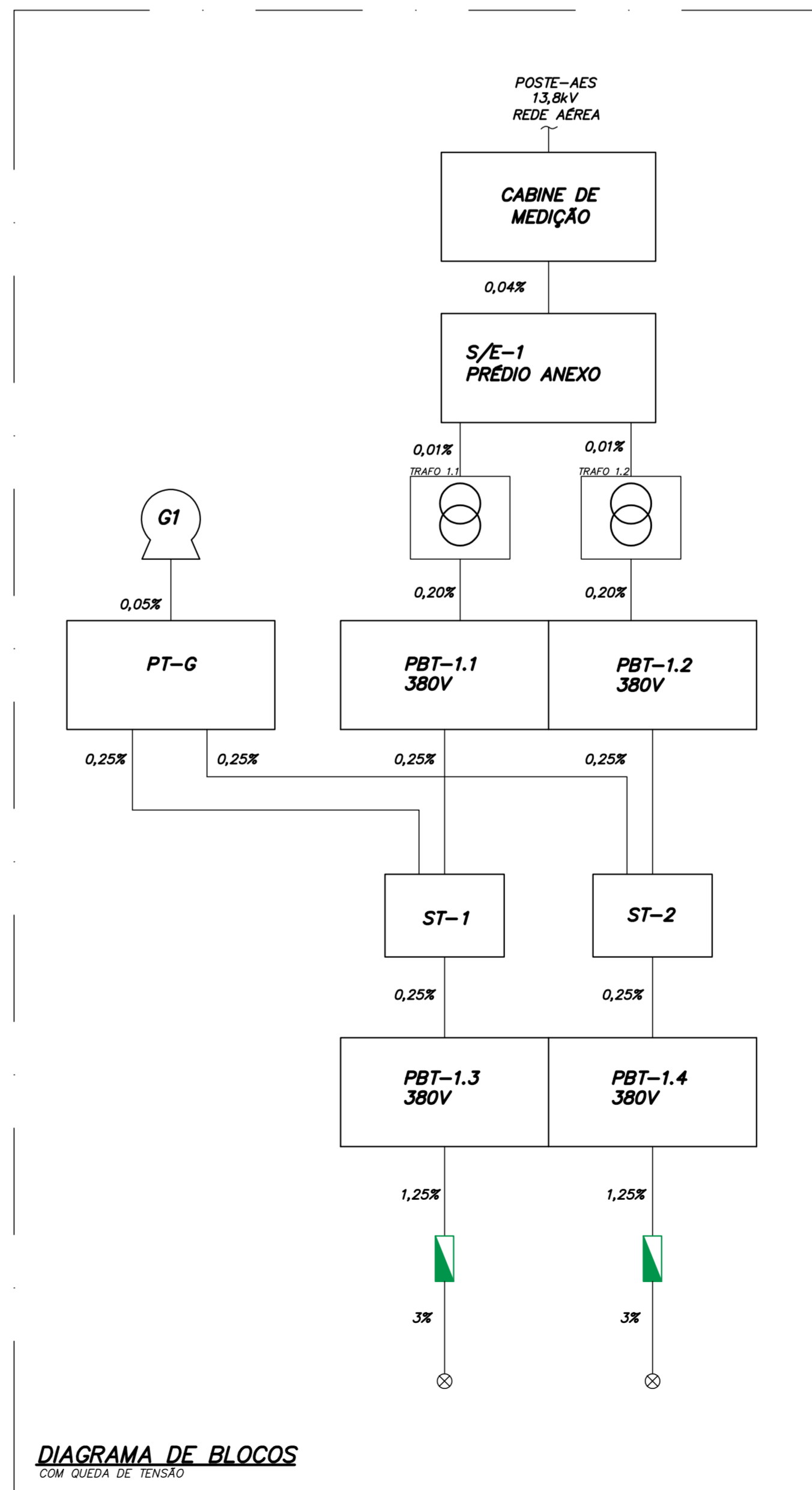
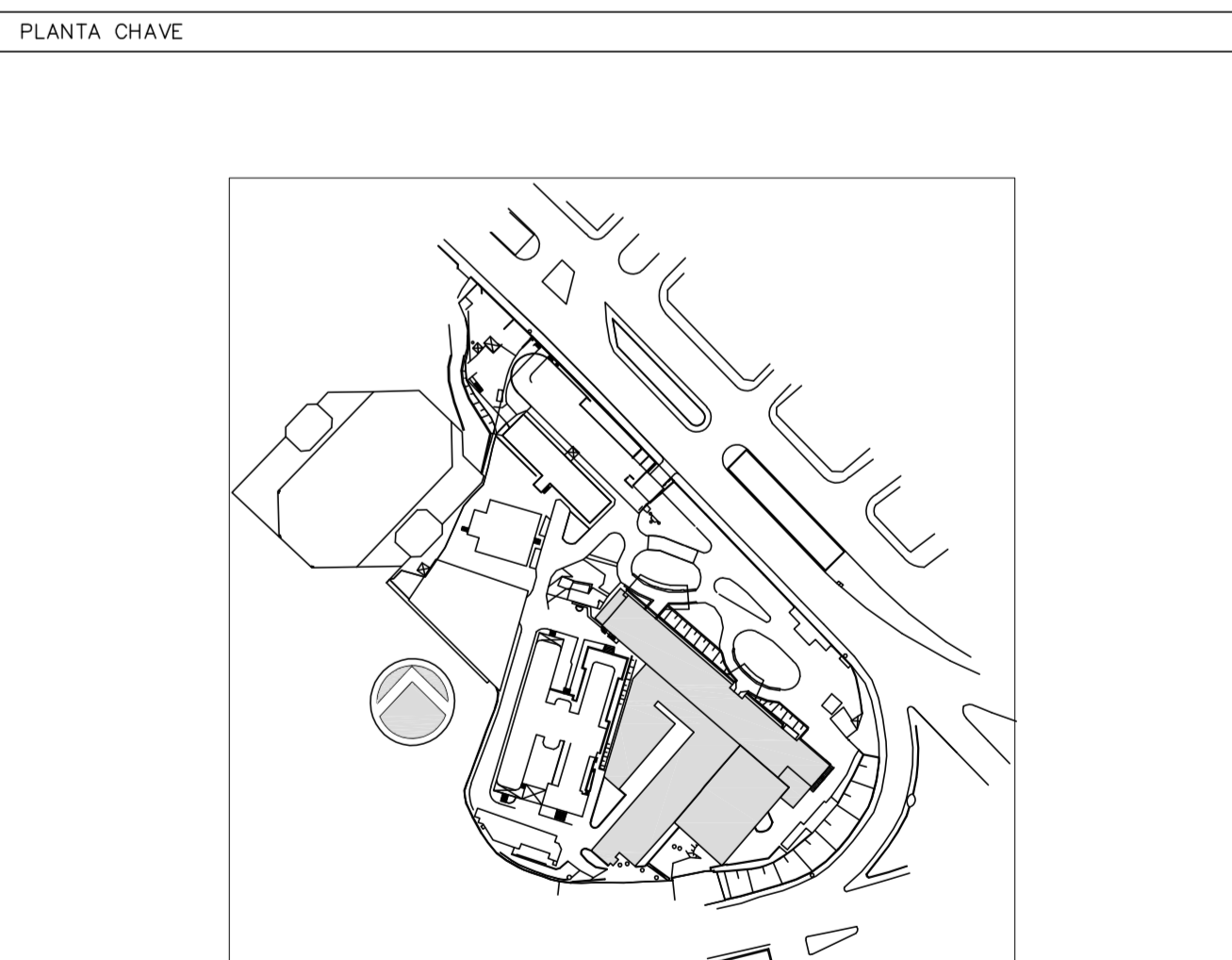


DIAGRAMA DE BLOCOS
COM QUEDA DE TENSÃO



04	REVISÃO ONDE INDICADO	JOSE	06/07/2015
03	COMPLEMENTO DOS PROJETOS LABORATORIO/COZINHAC/MEB	JOSE	15/05/2015
02	ATENDIMENTO COMENTARIOS CONSORCIO/FISCALIZADORA/DEUTETURA	JOSE	27/04/2015
01	REVISÃO CONFORME COMENTARIOS IER	JOSE	06/03/2015
00	EMISSÃO INICIAL	JOSE	15/12/2014
REV.	DESCRIÇÃO	RESPONSÁVEL	DATA

ENGEFORM construbase valdeci ferreira BN&L
CONSORCIO - E SAÚDE

SECRETARIA DE ESTADO DA SAÚDE - SUS / SP
INSTITUTO DE INFECTOLOGIA EMILIO RIBAS

GRUPO TÉCNICO DE EDIFICAÇÕES
AV. DR. ARNALDO, 165 - SÃO PAULO - SP
DIAGRAMA UNIFILAR DE BAIXA TENSÃO S/E-1
DIAGRAMAS - PARTE 2
PROJECTO EXECUTIVO
703
15/12/2014
Av. Dr. Edson de Carvalho Aguiar, nº 188, 3º andar
13064-000 - São Paulo/SP - Cap. 04818-000
Tel. (11) 3066 8420 Fax (11) 3066 8482
ARQ. ADHEMAR DIZOLI FERNANDES ARQ. MARIA CRISTINA GOMES JOTTEN