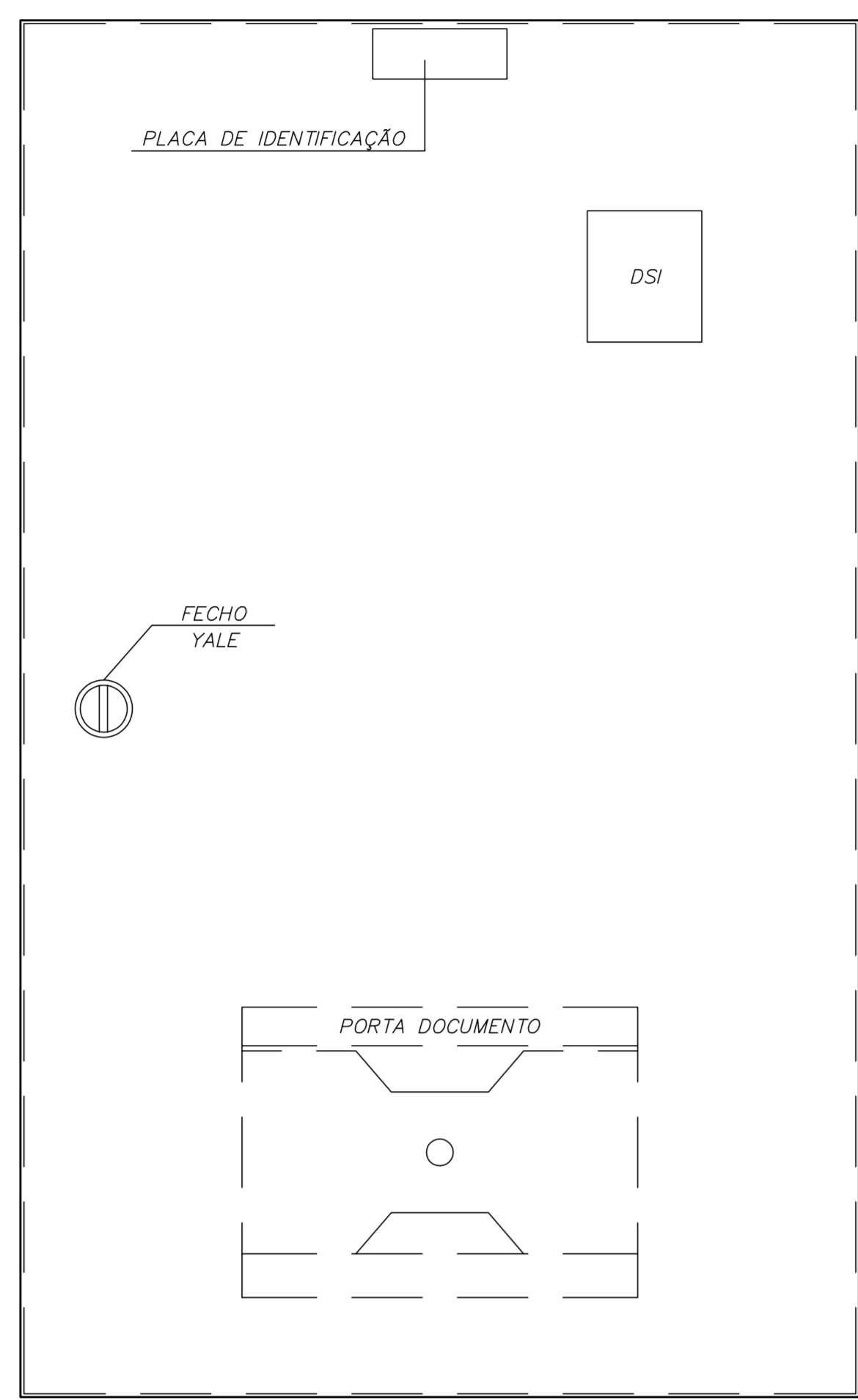
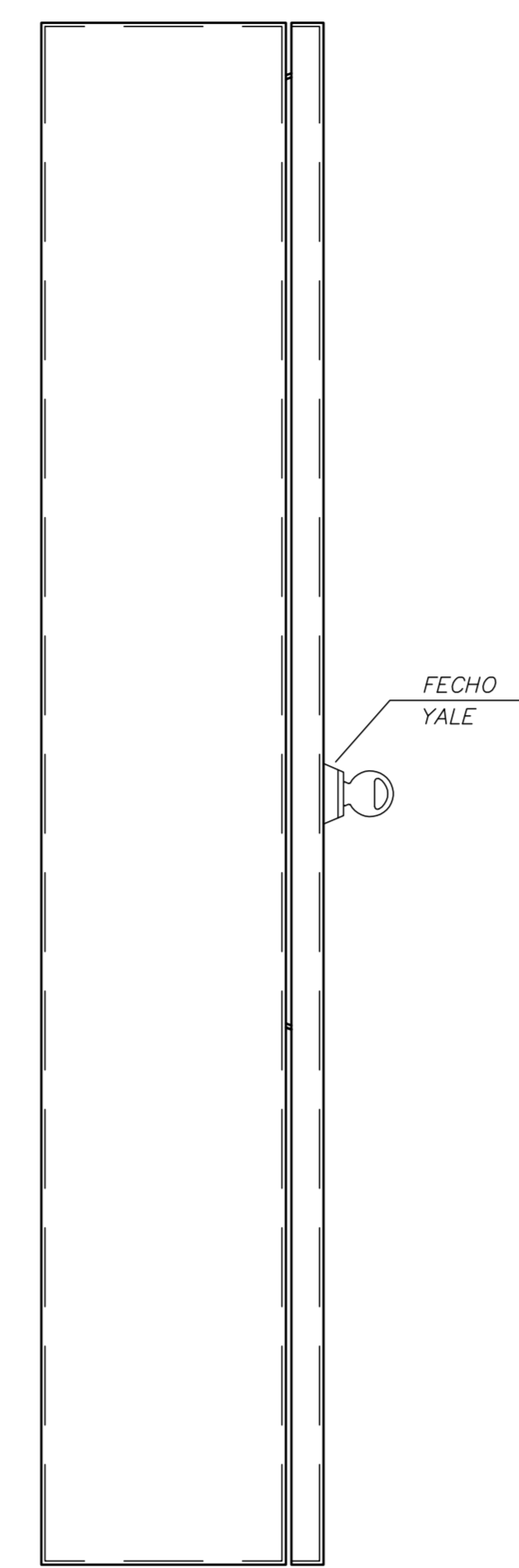


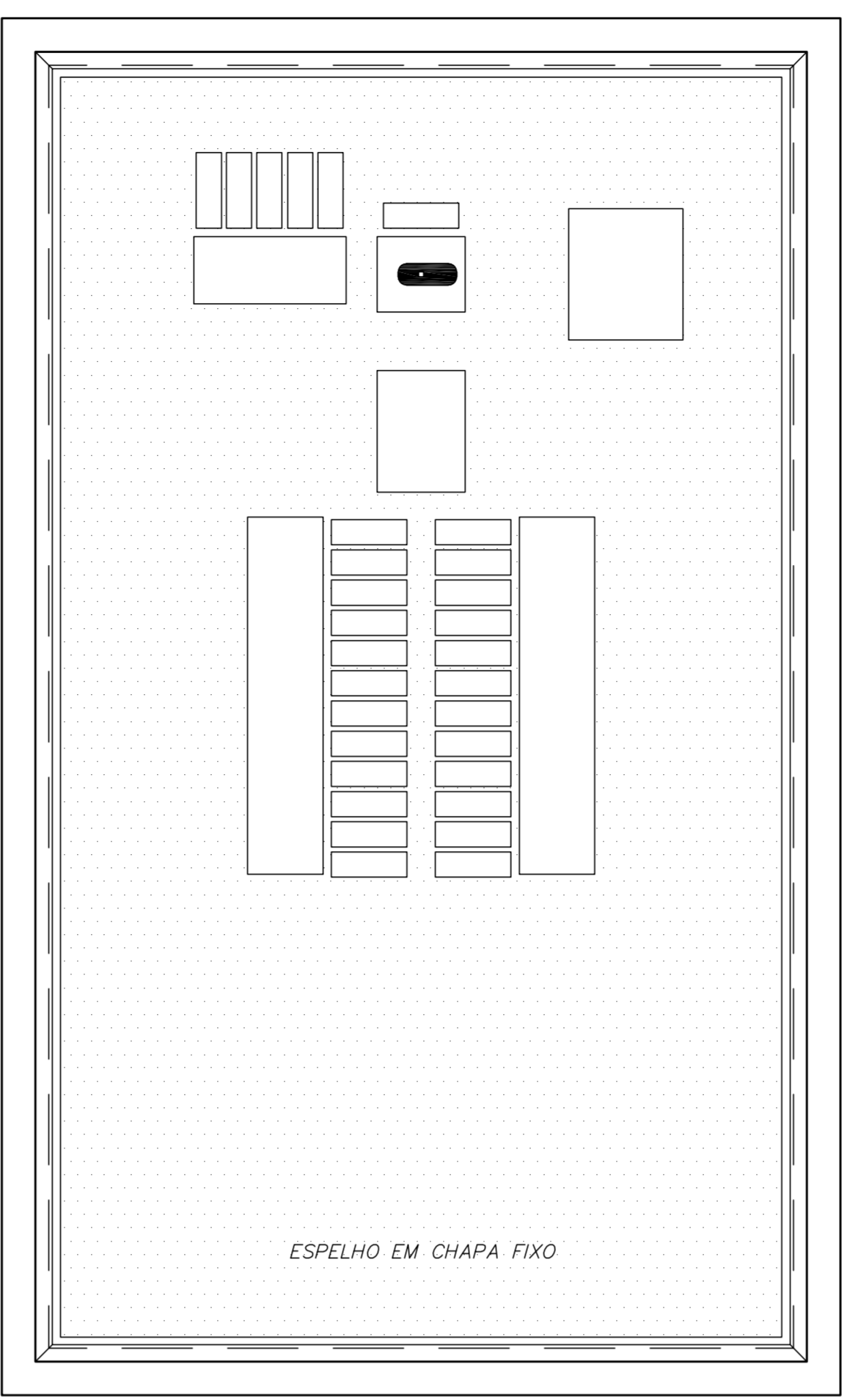
SUGESTÃO DE MONTAGEM DO QUADRO



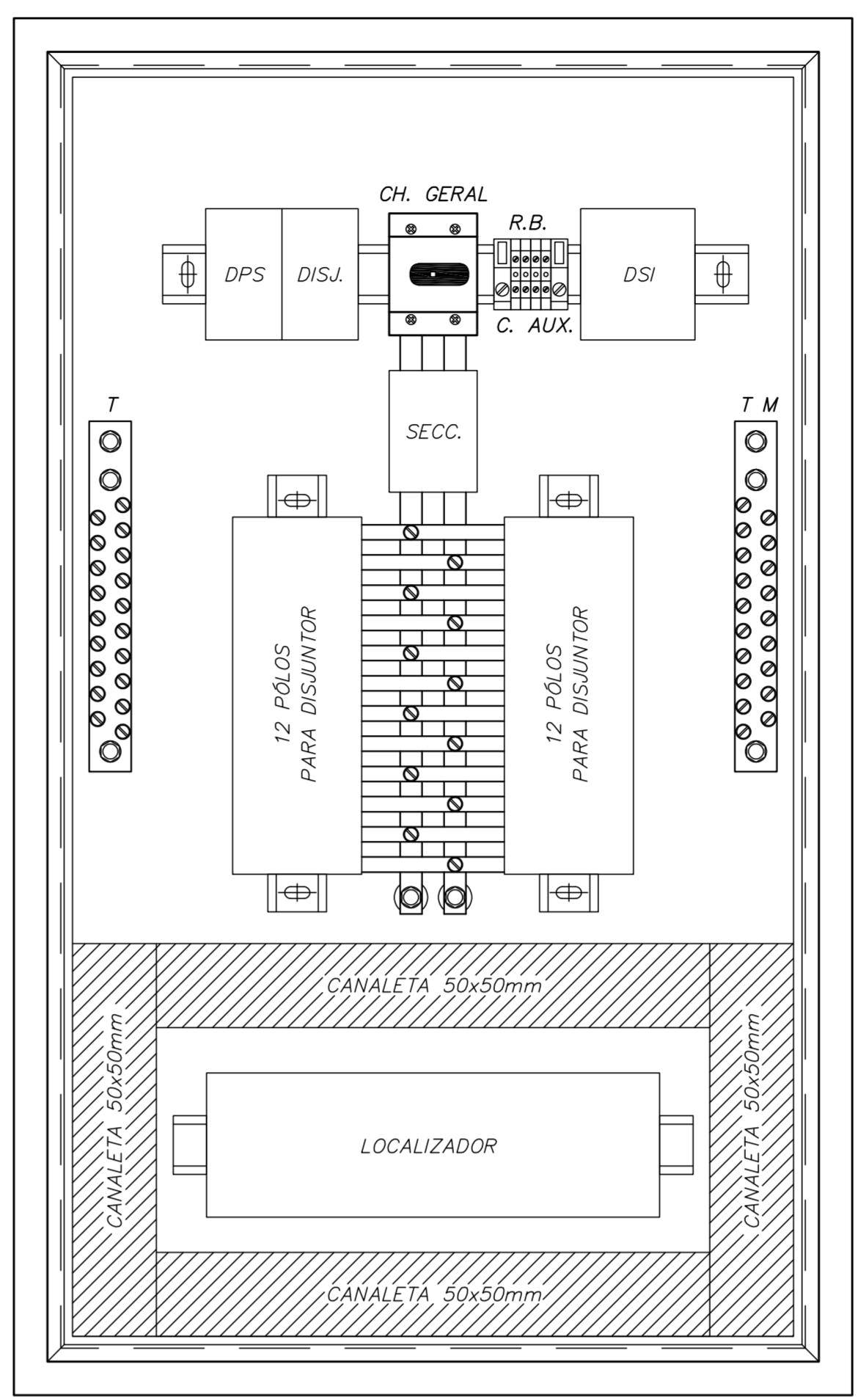
VISTA FRONTAL EXTERNA



VISTA LATERAL EXTERNA



VISTA FRONTAL INTERNA (ESPELHO)



VISTA FRONTAL INTERNA

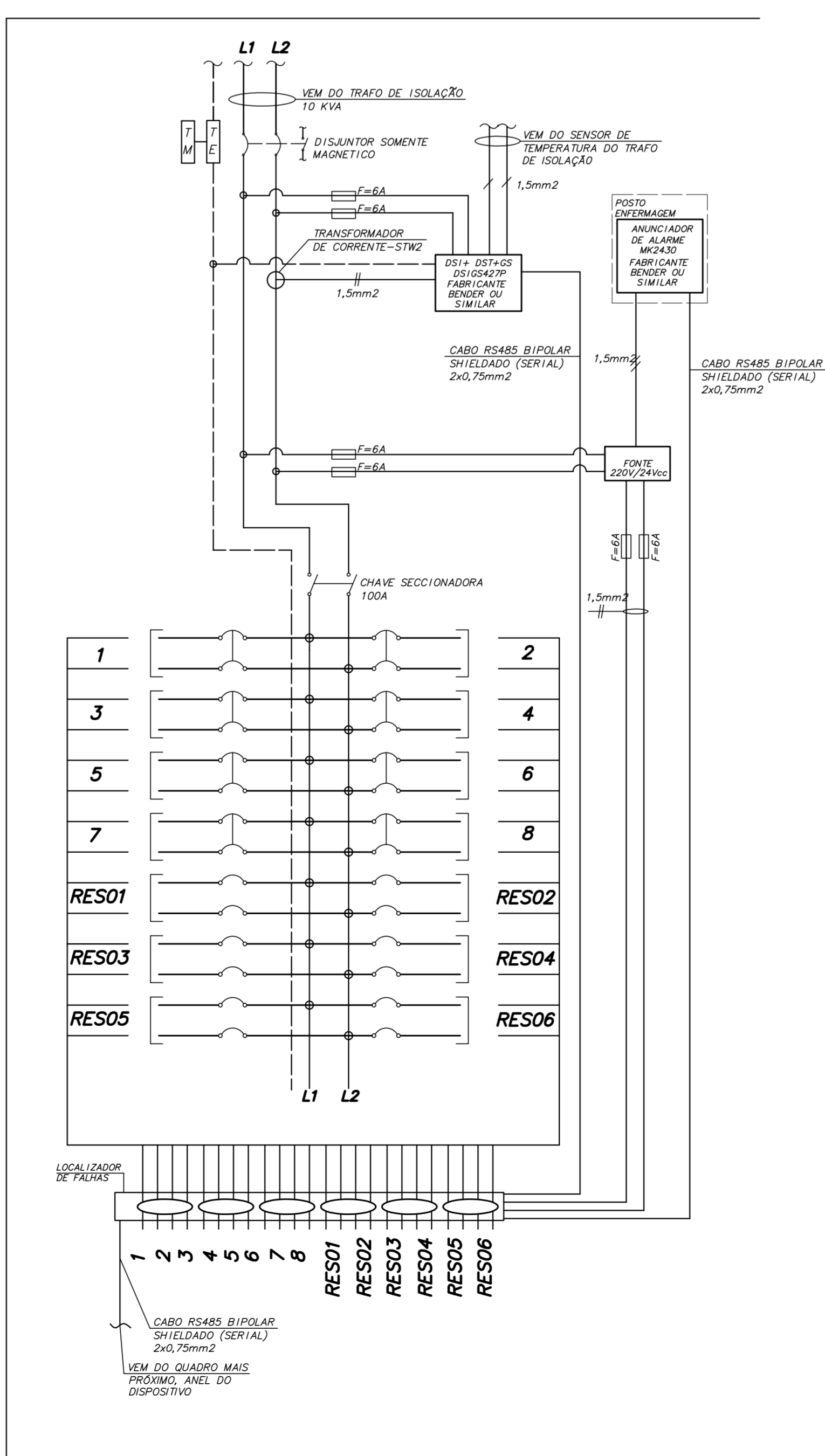
- NOTAS DE TRIFILARES:**
- 01 - OS QUADROS ELÉTRICOS DEVEM OBEDECER AS ESPECIFICAÇÕES CONTIDAS NO MEMORIAL DESCRITIVO DO PROJETO.
 - 02 - OS QUADROS DEVERÃO SER FORNECIDOS COM UMA VIA DO DIAGRAMA TRIFILAR COLOCADA EM PORTA DESENHO, INSTALADO INTERNAMENTE AO QUADRO, EXTERNAMENTE PLAQUETA IDENTIFICADORA COM NOME, NÚMERO E POTÊNCIA TOTAL DO MESMO.
 - 03 - NOS QUADROS INSTALADOS FORA DAS ÁREAS RESTRITAS (CASAS DE MÁQUINAS, SALA DE PAISIOS, SHAFTS, ETC.), OS ELEMENTOS DESTINADOS À MANGUEIRA E COMANDO (BOTOEIRAS, INTERRUPTORES, CHAVES SECC. OU DE COMANDO, ETC.) DEVERÃO SER INTERNOS AOS MESMOS, PODENDO ESTAR VISÍVEIS EM SUAS PORTAS APÓS ELEMENTOS DE SINALIZAÇÃO.
 - 04 - TODOS OS CIRCUITOS INDICADOS COM "DR", DEVERÃO POSSUIR INTERRUPTOR DIFERENCIAL COM I_{nb}=30mA E COM CORRENTE NOMINAL IGUAL OU SUPERIOR AO DO DISJUNTOR DO CIRCUITO.
 - 05 - TODOS OS QUADROS DEVEM POSSUIR GRAU DE PROTEÇÃO MÍNIMO IP-42 E SERÃO DE SOBREPOR SALVO QUANDO INDICADO.
 - 06 - PREVER BOTOEIRAS DE COMANDO MONTADAS INTERNAS AO QUADRO E LÂMPADAS DE SINALIZAÇÃO NA PORTA EXTERNA.
 - 07 - PREVER REGRAS DE BORNES PARA COMANDO.
 - 08 - TODOS OS PAINÉIS / QUADROS ELÉTRICOS, DEVERÃO SER CONSTRUÍDOS COM AS DIMENSÕES QUE REQUEREM AS CONDIÇÕES DOS CABOS AOS DISJUNTORES, CONFORME BITOLAS INDICADAS NOS DIAGRAMAS UNIFILARES E LISTA DE CABOS.

Projeto: _____ Número: 00A14

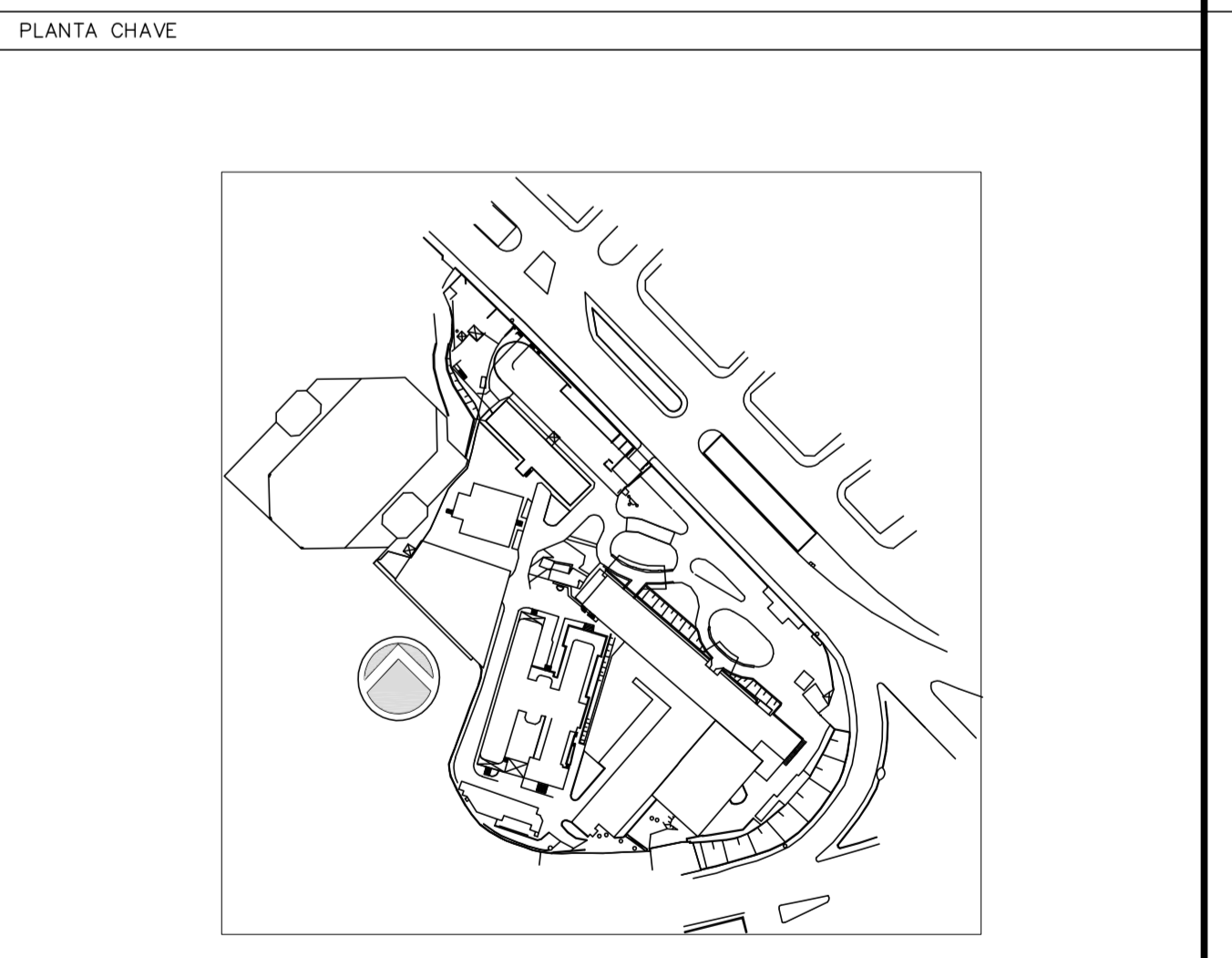
Nome do Quadro: QF-C-UTIS4-2P N° do Quadro: 129 Tensão: 127V N° Fases: 2

CIRC. N°	FINALIDADE	CARGA		TENSÃO (V)	PROTEÇÃO		CONDUTOR # mm 2
		L1	L2		POLOS	TIPO (A)	
1	TOM. BOX 14	500	500	127	2	DISJ.	16 L1+L2+T#2,5
2	TOM. BOX 13	500	500	127	2	DISJ.	16 L1+L2+T#2,5
3	TOM. BOX 12	500	500	127	2	DISJ.	16 L1+L2+T#2,5
4	TOM. BOX 11	500	500	127	2	DISJ.	16 L1+L2+T#2,5
5	TOM. BOX 10	500	500	127	2	DISJ.	16 L1+L2+T#2,5
6	TOM. BOX 09	500	500	127	2	DISJ.	16 L1+L2+T#2,5
7	TOM. BOX 08	500	500	127	2	DISJ.	16 L1+L2+T#2,5
8	TOM. BOX 07	500	500	127	2	DISJ.	16 L1+L2+T#2,5
RES01	RESERVA						
RES02	RESERVA						
RES03	RESERVA						
RES04	RESERVA						
RES05	RESERVA						
RES06	RESERVA						
		4000	4000				

- (1) QUADRO SOBREPOR EMBUTIR
- (2) GRAU PROT.: IP-40; IC-02
- (3) DIM. MÁX. (mm) LARG.: [500] PROF.: [200] ALT.: ---
- (4) DISTRIBUIR O FIO TERRA PARA CADA CIRCUITO(S)
- (5) ANILHAR TODOS OS CIRCUITOS DERIVADOS DESTE QUADRO COM O TAG DO NÚM. DO QUADRO. EX: QUADRO "13", CIRCUITO "1" => ANILHAR "13.1"
- (6) OS DISJUNTORES DE SAÍDA DOS QUADROS DO SISTEMA IT MÉDICO DEVERÃO TER PROTEÇÃO SOMENTE MAGNÉTICA.



DISTÂNCIA:	VER	CARGA INST.: 8,00 kW	ALIMENTADOR:	VER DIAGRAMA UNIFILAR
DELTA (V):	LISTA	CARGA RES.: 2,00 kW	ELETRÓDUTO:	VER PLANTAS BAIXAS
F.DEMANDA:	DE	CARGA FUT.: 10,00 kVA	PROT. QUAD.	DISJUNTOR 100A-S(OMENTE MAGNÉTICO)
F.POTÊNCIA:	CABOS	CORRENTE: 78,74 A	PROT. QDR:	VER DIAGRAMA UNIFILAR



1	ATENDIMENTO COMENTÁRIOS CONSORCIO/FISCALIZAÇÃO/ARQUITETURA	JOSE	27/03/2014
0	EMISSÃO FINAL	JOSE	29/03/2014
REV.	DESCRIÇÃO	RESPONSÁVEL	DATA

ENGEFORM constrUBASE valdeci ferreira BN&L

SECRETARIA DE ESTADO DA SAÚDE - SUS / SP

INSTITUTO DE INFECTOLOGIA EMILIO RIBAS

GRUPO TÉCNICO DE EDIFICAÇÕES

Av. Dr. Edson de Carvalho Aguiar, s/nº - 3º andar - São Paulo/SP - Cep: 04818-000 - Tel: (11)3066 8420 Fax: (11)3066 8482

Projeto Executivo

931

20/10/2014