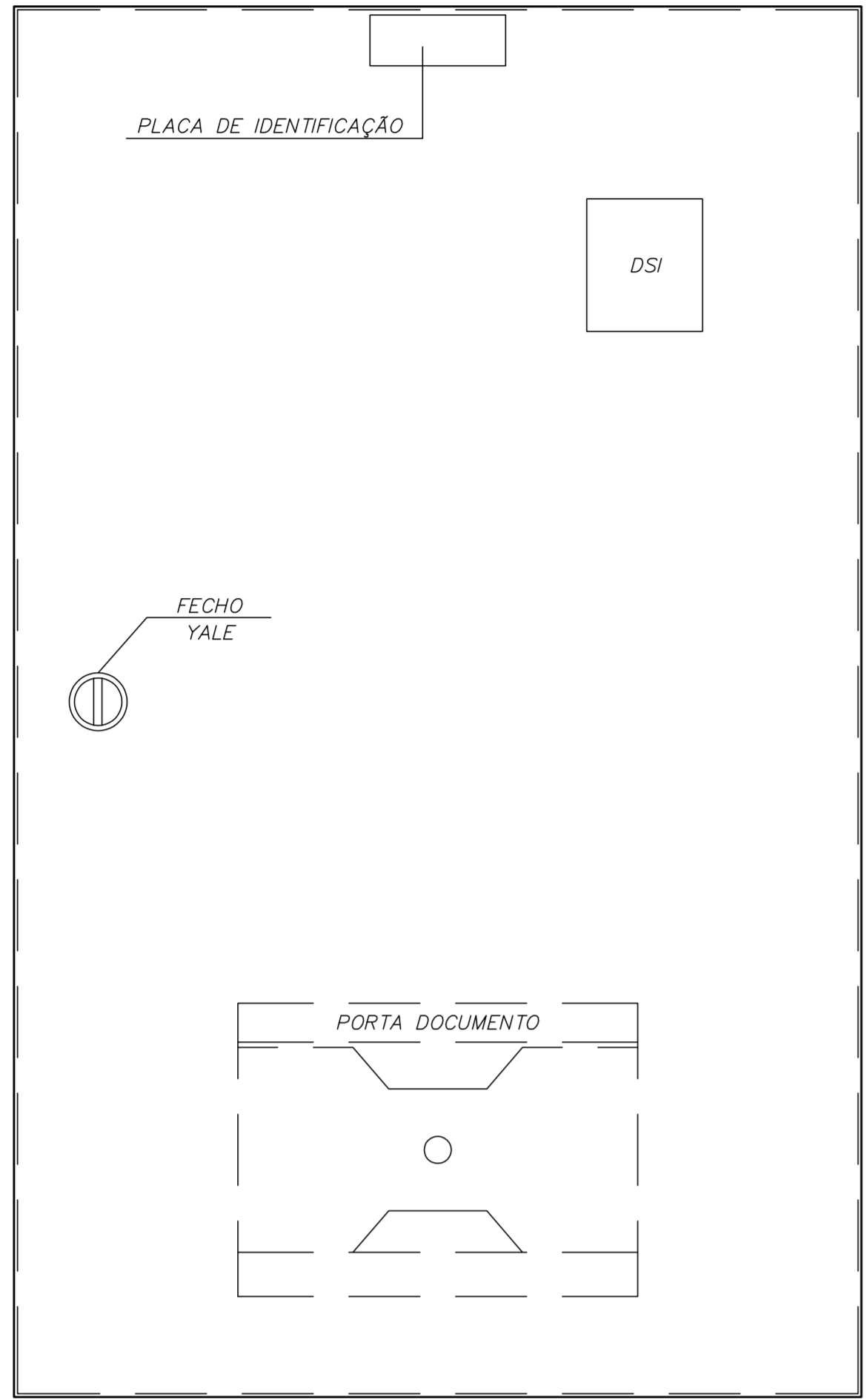
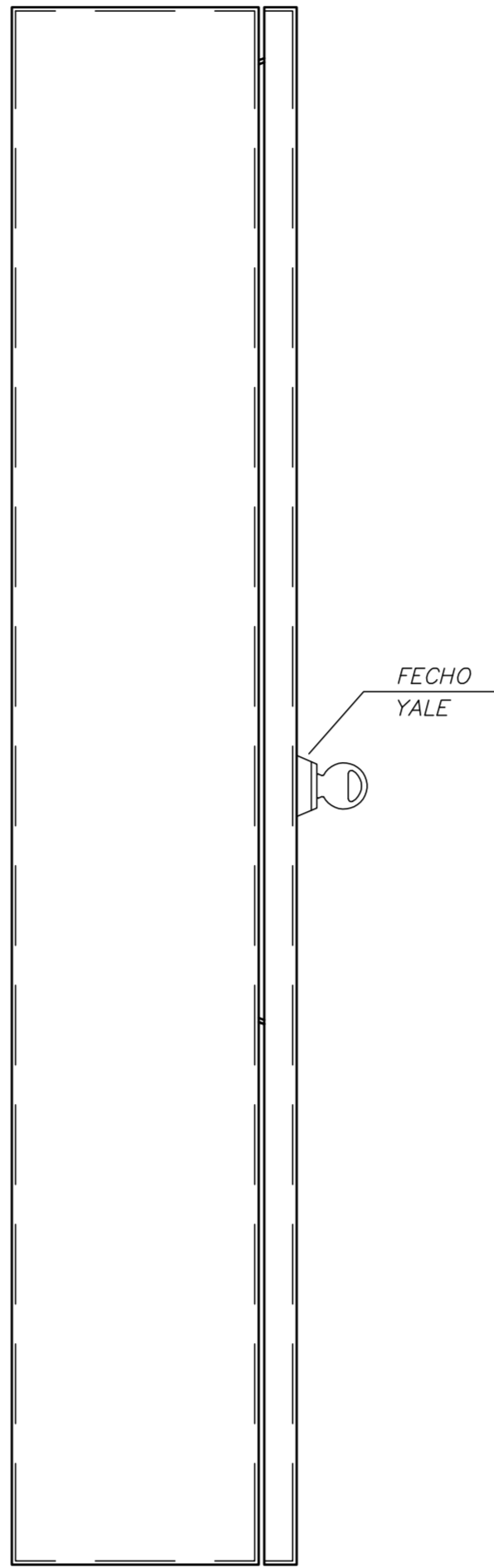


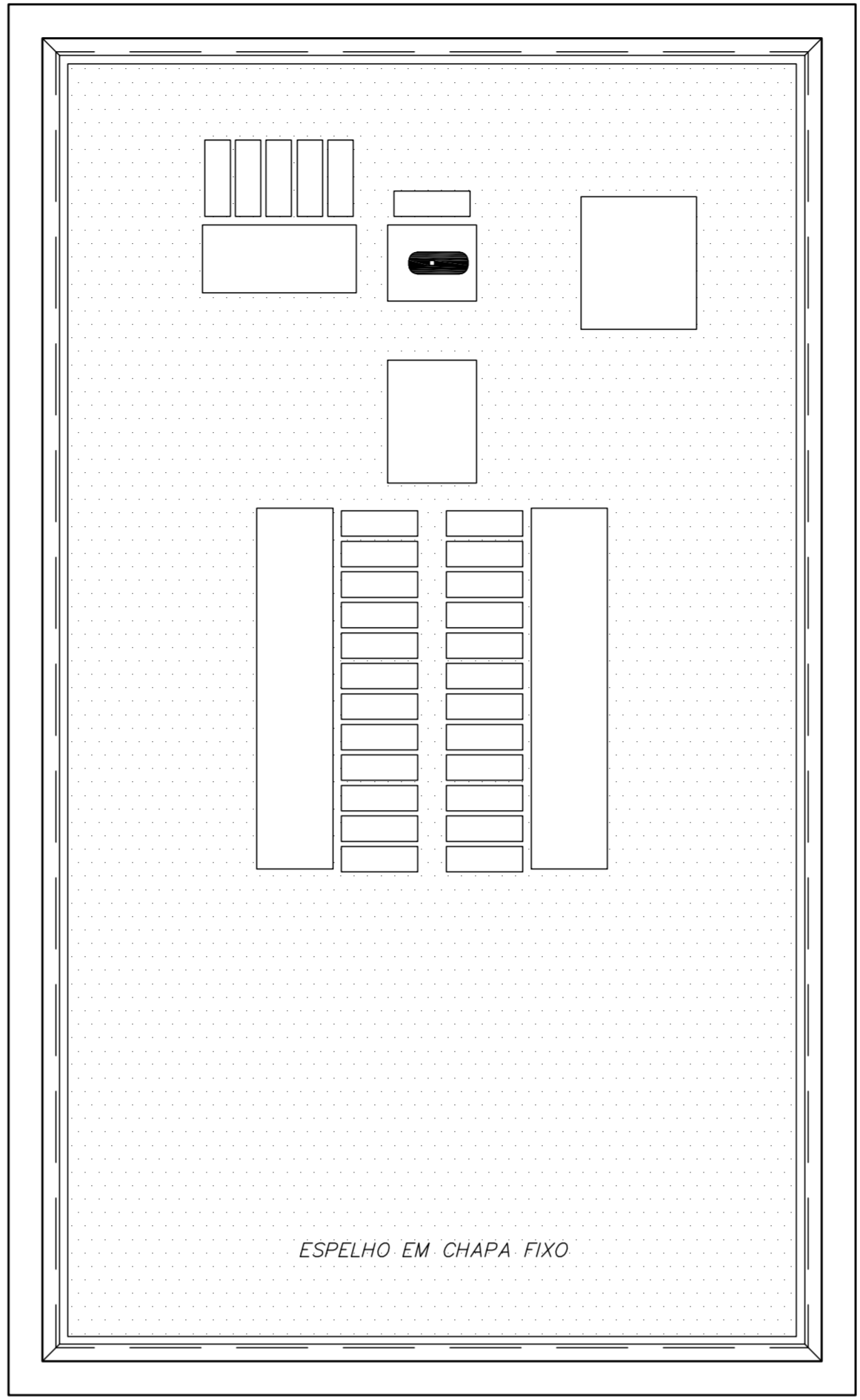
**SUGESTÃO DE MONTAGEM DO QUADRO**



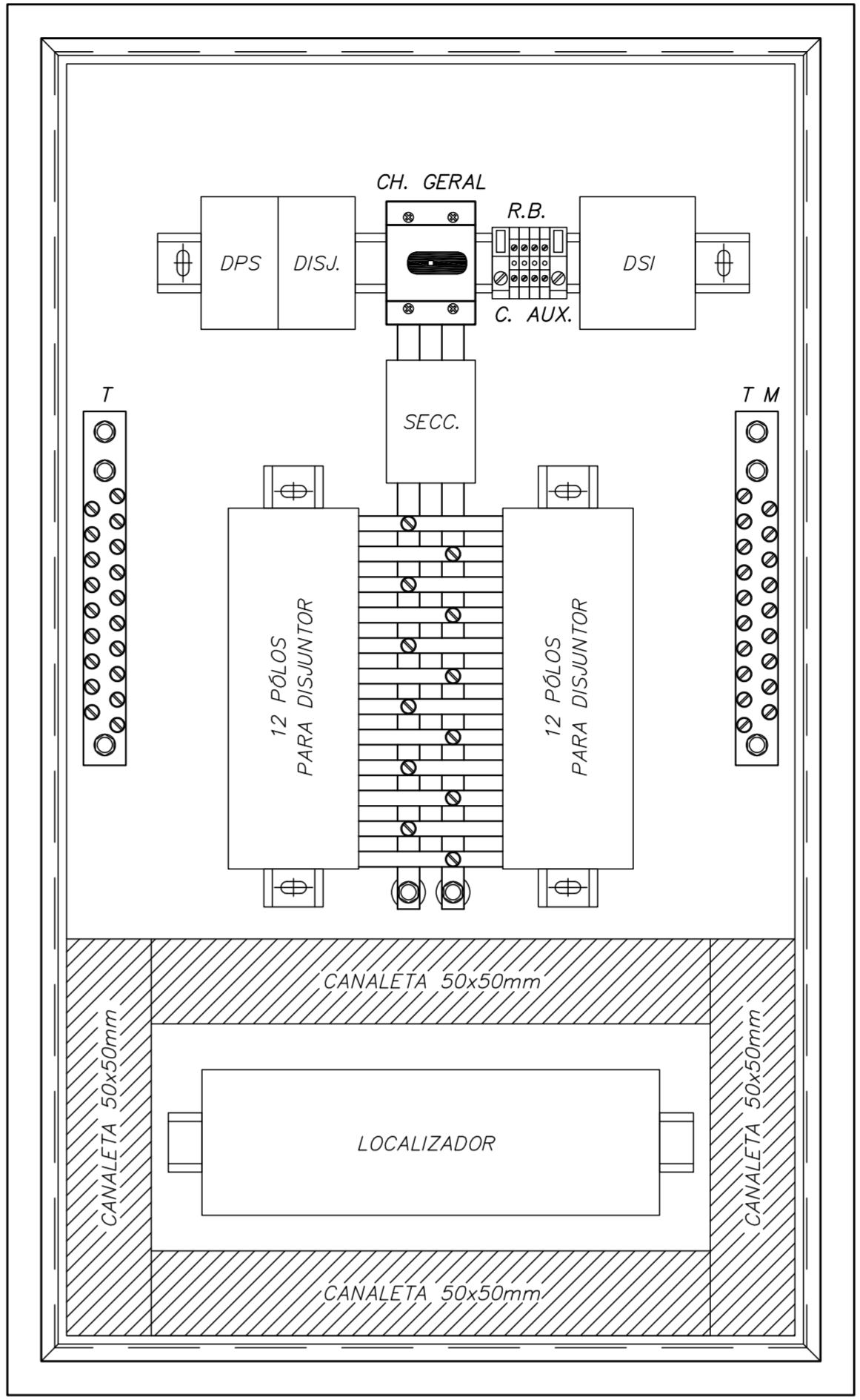
VISTA FRONTAL EXTERNA



VISTA LATERAL EXTERNA



VISTA FRONTAL INTERNA (ESPELHO)



VISTA FRONTAL INTERNA

**NOTAS DE TRIFILARES:**

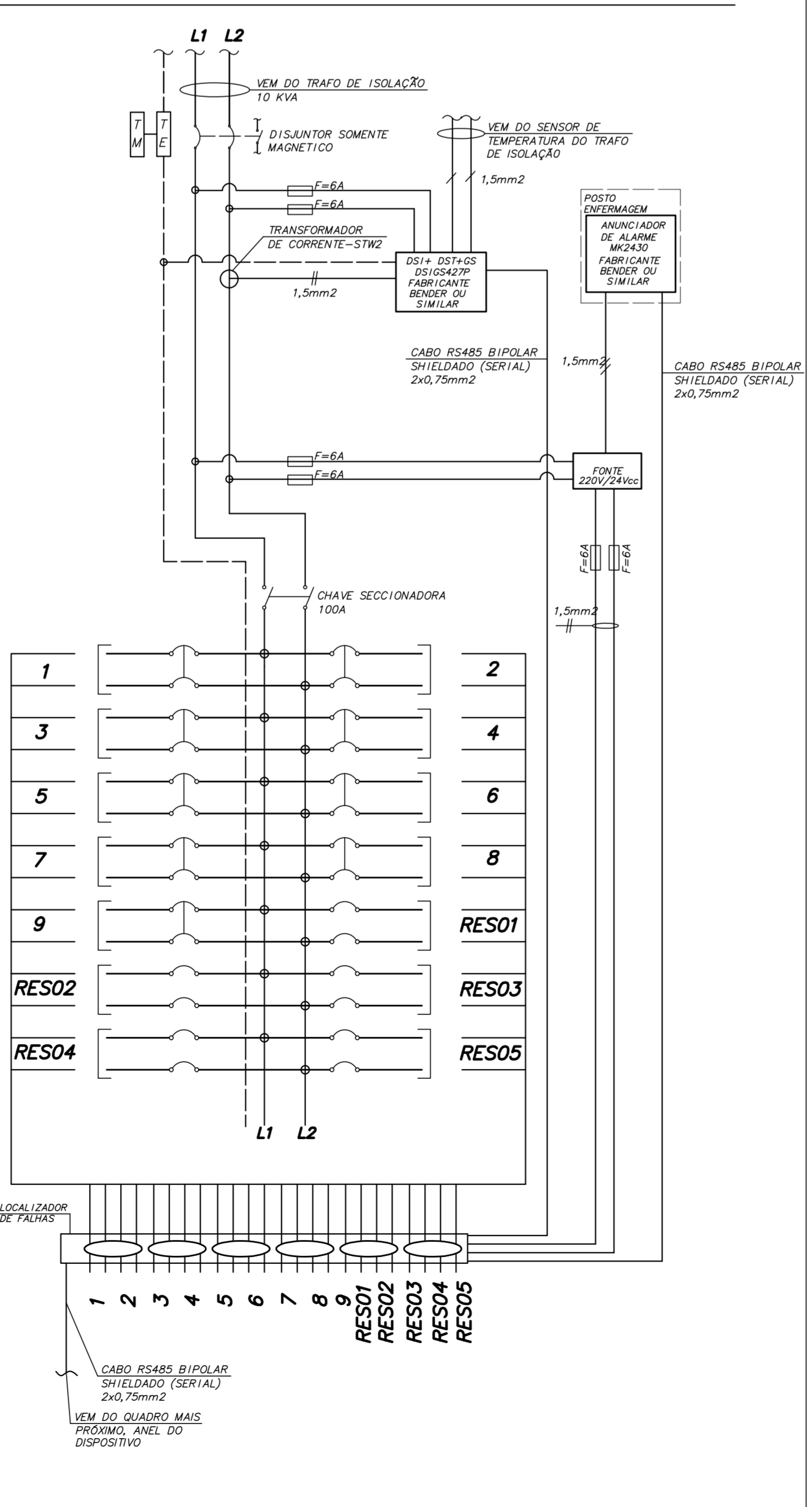
- 01 - OS QUADROS ELÉTRICOS DEVEM OBEDECER AS ESPECIFICAÇÕES CONTIDAS NO MEMORIAL DESCRITIVO DO PROJETO.
- 02 - OS QUADROS DEVERÃO SER FORNECIDOS COM UMA VIA DO DIAGRAMA TRIFILAR COLOCADA EM PORTA DESENHO, INSTALADO INTERNAMENTE AO QUADRO, EXTERNAMENTE PLAQUETA IDENTIFICADORA COM NOME, NÚMERO E POTÊNCIA TOTAL DO MESMO.
- 03 - NOS QUADROS INSTALADOS FORA DAS ÁREAS RESTRITAS (CASAS DE MÁQUINAS, SALA DE PAISIOS, SHAFTS, ETC.), OS ELEMENTOS DESTINADOS À MANOBRAS E COMANDO (BOTOEIRAS, INTERRUPTORES, CHAVES SECC. OU DE COMANDO, ETC.) DEVERÃO SER INTERNOS AOS MESMOS, PODENDO ESTAR VISÍVEIS EM SUAS PORTAS APÓS ELEMENTOS DE SINALIZAÇÃO.
- 04 - TODOS OS CIRCUITOS INDICADOS COM "DR", DEVERÃO POSSUIR INTERRUPTOR DIFERENCIAL COM I<sub>nb</sub>=30mA E COM CORRENTE NOMINAL IGUAL OU SUPERIOR AO DO DISJUNTOR DO CIRCUITO.
- 05 - TODOS OS QUADROS DEVEM POSSUIR GRAU DE PROTEÇÃO MÍNIMO IP-42 E SERÃO DE SOBREPOR SALVO QUANDO INDICADO.
- 06 - PREVER BOTOEIRAS DE COMANDO MONTADAS INTERNAS AO QUADRO E LÂMPADAS DE SINALIZAÇÃO NA PORTA EXTERNA.
- 07 - PREVER REGRAS DE BORNES PARA COMANDO.
- 08 - TODOS OS PAINÉIS / QUADROS ELÉTRICOS, DEVERÃO SER CONSTRUÍDOS COM AS DIMENSÕES QUE REQUEREM AS CONDIÇÕES DOS CABOS AOS DISJUNTORES, CONFORME BITOLAS INDICADAS NOS DIAGRAMAS UNIFILARES E LISTA DE CABOS.

Projeto: \_\_\_\_\_ Número: **00A14**

Nome do Quadro: **QF-C-UTIS2-2P** N° do Quadro: **127** Tensão: **127V** N° Fases: **2**

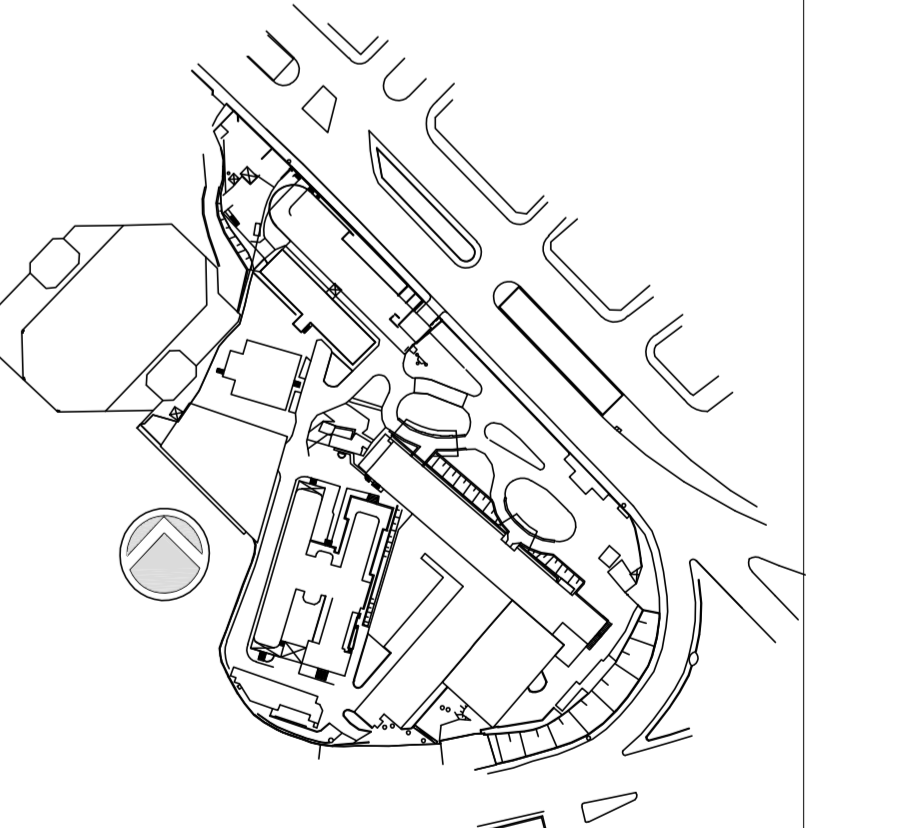
CIRC. N°	FINALIDADE	CARGA		TENSÃO (V)	PROTEÇÃO		CONDUTOR # mm <sup>2</sup>
		L1	L2		POLOS	TIPO (A)	
1	TOM. BOX 17	500	500	127	2	DISJ. 16	L1+L2+T#2,5
2	TOM. BOX 16	500	500	127	2	DISJ. 16	L1+L2+T#2,5
3	TOM. BOX 15	500	500	127	2	DISJ. 16	L1+L2+T#2,5
4	TOM. BOX 01	500	500	127	2	DISJ. 16	L1+L2+T#2,5
5	TOM. BOX 02	500	500	127	2	DISJ. 16	L1+L2+T#2,5
6	TOM. BOX 03	500	500	127	2	DISJ. 16	L1+L2+T#2,5
7	TOM. BOX 04	500	500	127	2	DISJ. 16	L1+L2+T#2,5
8	TOM. BOX 05	500	500	127	2	DISJ. 16	L1+L2+T#2,5
9	TOM. BOX 06	500	500	127	2	DISJ. 16	L1+L2+T#2,5
RES01	RESERVA						
RES02	RESERVA						
RES03	RESERVA						
RES04	RESERVA						
RES05	RESERVA						
		4500	4500				

- (1) QUADRO: [ ] SOBREPOR [ ] EMBUIR
- (2) GRAU PROT.: [IP-40] [IP-42] [IP-44]
- (3) DIM. MÁX. (mm) LARG.: [500] PROF.: [200] ALT.: [---]
- (4) DISTRIBUIR 01 FIO TERRA PARA CADA CIRCUITO(S)
- (5) ANILHAR TODOS OS CIRCUITOS DERIVADOS DESTA QUADRO COM O TAG DO Nº DO QUADRO. EX: QUADRO "13", CIRCUITO "1" => ANILHAR "13.1"
- (6) OS DISJUNTORES DE SAÍDA DOS QUADROS DO SISTEMA IT MEDIDO DEVERÃO TER PROTEÇÃO SOMENTE MAGNÉTICA.



DISTÂNCIA:	VER	CARGA INST.: <b>9,00 kW</b>	ALIMENTADOR: VER DIAGRAMA UNIFILAR
DELTA VOLT:	LISTA	CARGA RES.: <b>1,00 kW</b>	ELETRODUTO: VER PLANTAS BAIXAS
F.DEMANDA:	DE	CARGA FUT.: <b>10,00 kVA</b>	PROT. QUAD.: DISJUNTOR 100A-2P(SOMENTE MAGNÉTICO)
F.POTÊNCIA:	CABOS	CORRENTE: <b>78,74 A</b>	PROT. QGBT: VER DIAGRAMA UNIFILAR

PLANTA CHAVE



1	ATENDIMENTO COMENTÁRIOS CONSORCIO/FISCALIZADORA/ARQUITETURA	JOSE	27/02/2014
0	EMISSION INICIAL	JOSE	29/02/2014
REV.	DESCRIÇÃO	RESPONSÁVEL	DATA

SECRETARIA DE ESTADO DA SAÚDE - SUS / SP

**GRUPO TÉCNICO DE EDIFICAÇÕES**  
 INSTITUTO DE INFECTOLOGIA EMILIO RIBAS  
 AV. DR. ARNALDO, 165 - SÃO PAULO - SP  
 DIAGRAMAS TRIFILARES - 127  
 DIAGRAMAS  
 PROJETO EXECUTIVO  
 Nº do Projeto: \_\_\_\_\_  
 Nº do Livro: \_\_\_\_\_  
 Nº da Folha: \_\_\_\_\_  
 Data: 20/10/2014  
 Autor: \_\_\_\_\_  
 Revisor: \_\_\_\_\_  
 Aprovado: \_\_\_\_\_  
 Escala: \_\_\_\_\_  
 Nº de Registro: 929  
 Endereço: Av. Dr. Edson de Carvalho Aguiar, 4188, 3º andar, São Paulo/SP - Cep: 04418-000  
 Tel: (11) 5068 8420 Fax: (11) 5068 8482  
 E-mail: gte@grupotecnico.com.br  
 Arq. ADRIANER DIZIOLI FERNANDES Arq. MARIA CRISTINA GOMES JOTTEN