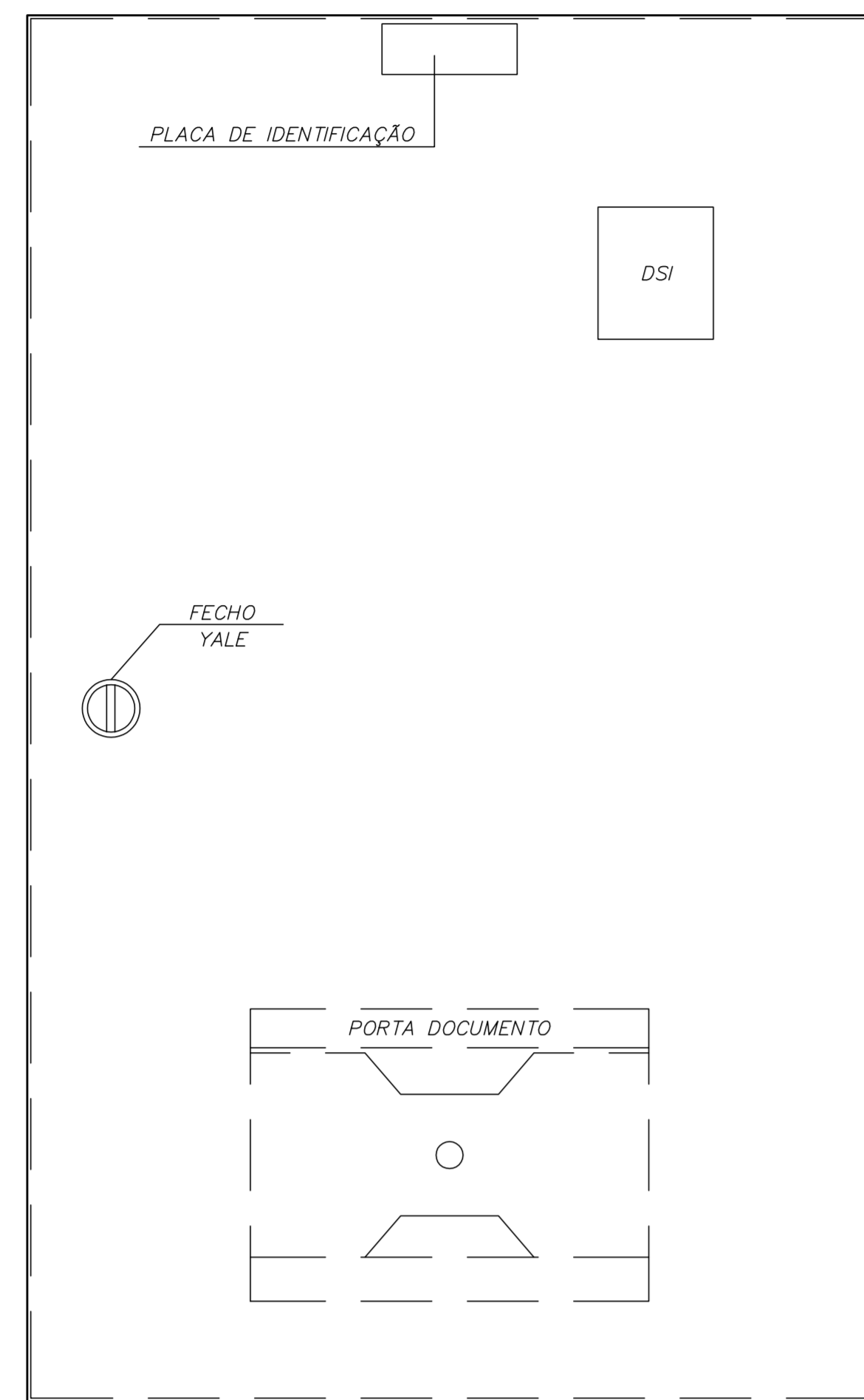
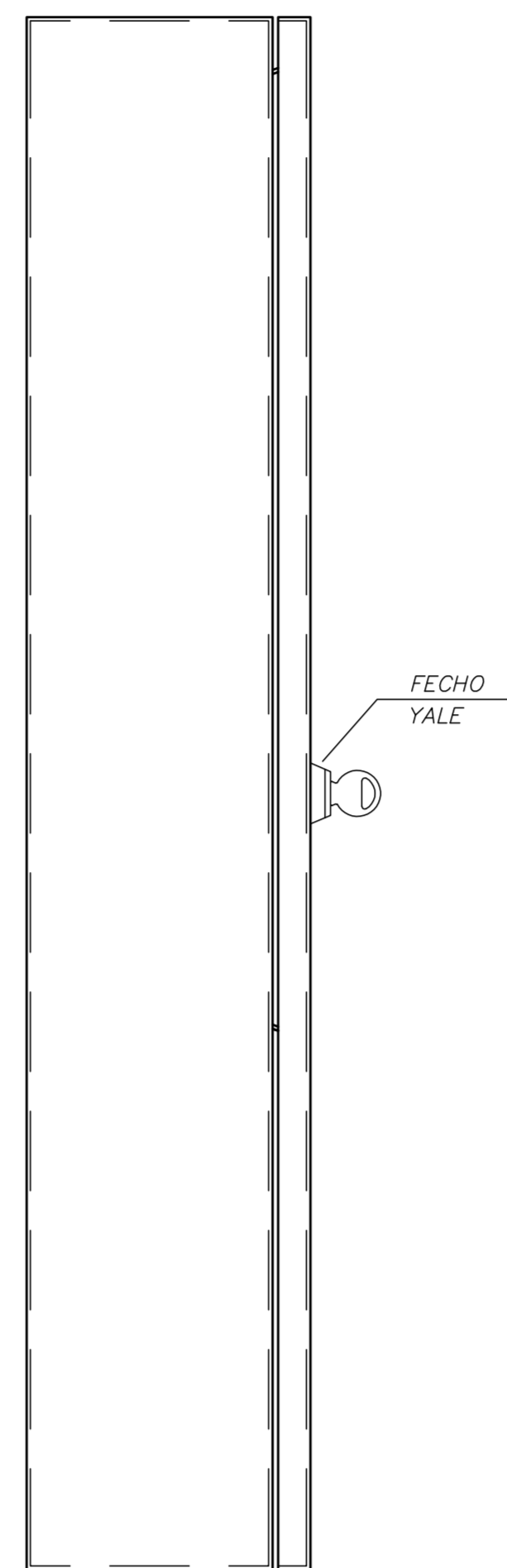


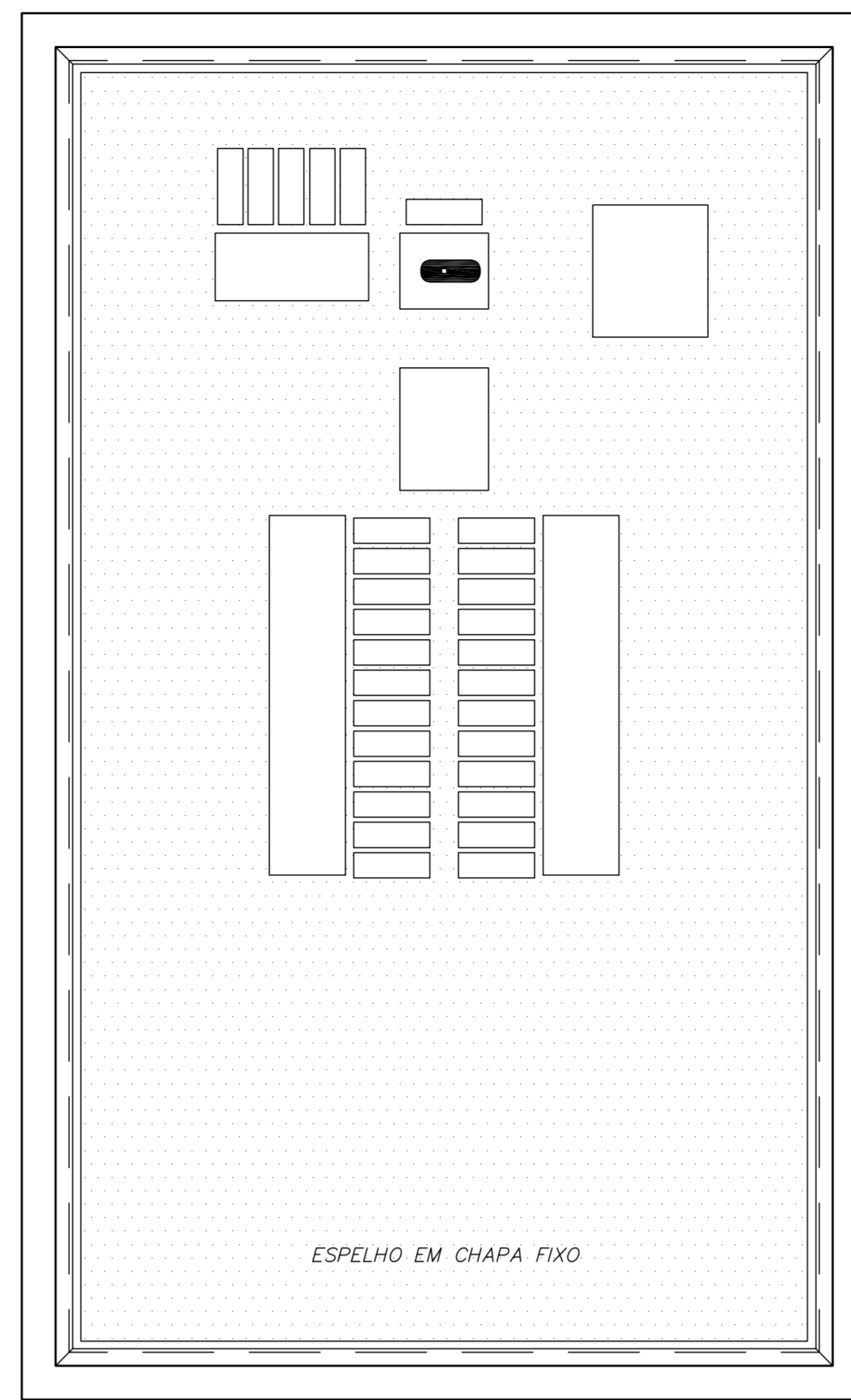
SUGESTÃO DE MONTAGEM DO QUADRO



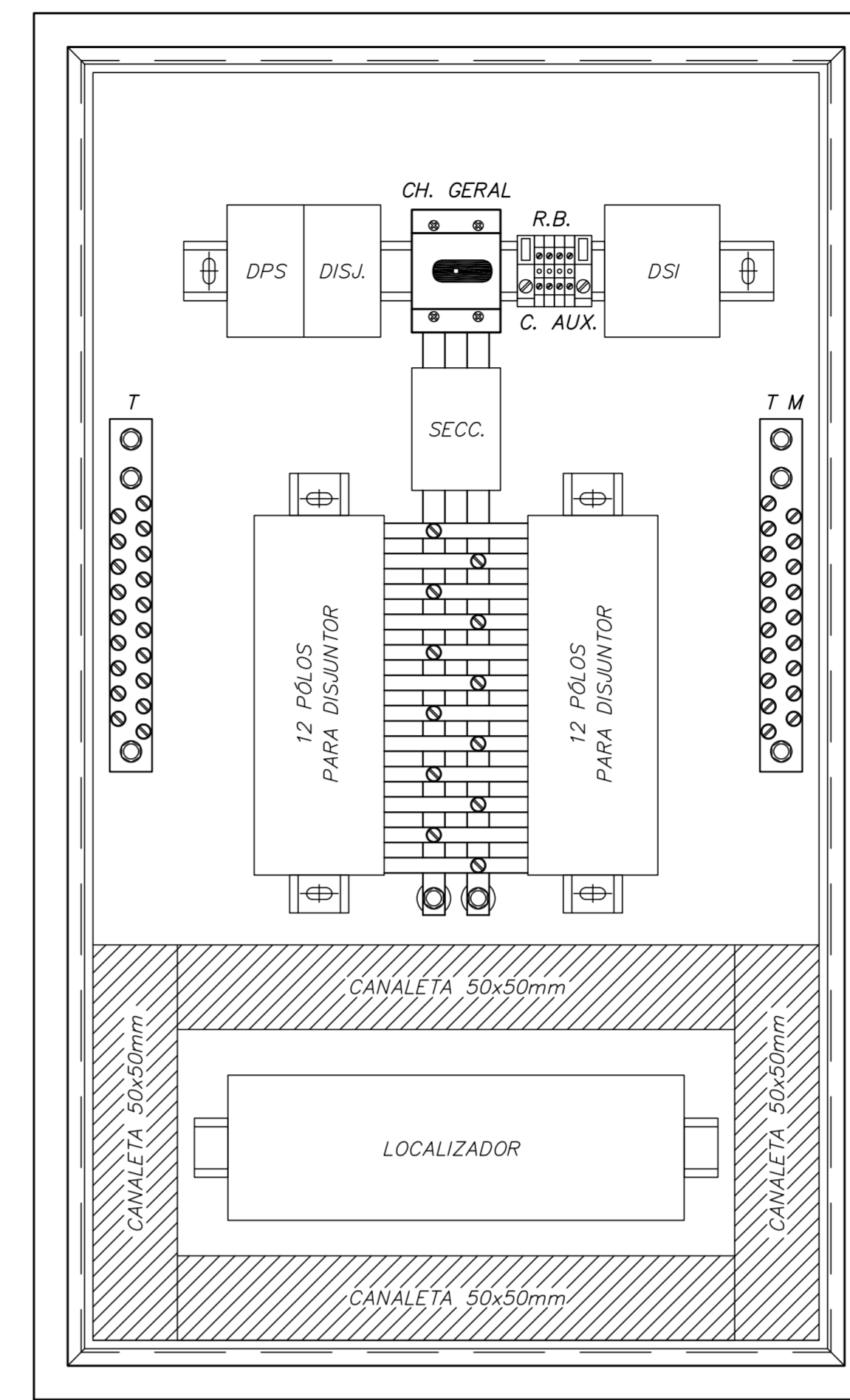
VISTA FRONTAL EXTERNA



VISTA LATERAL EXTERNA



VISTA FRONTAL INTERNA (ESPELHO)



VISTA FRONTAL INTERNA

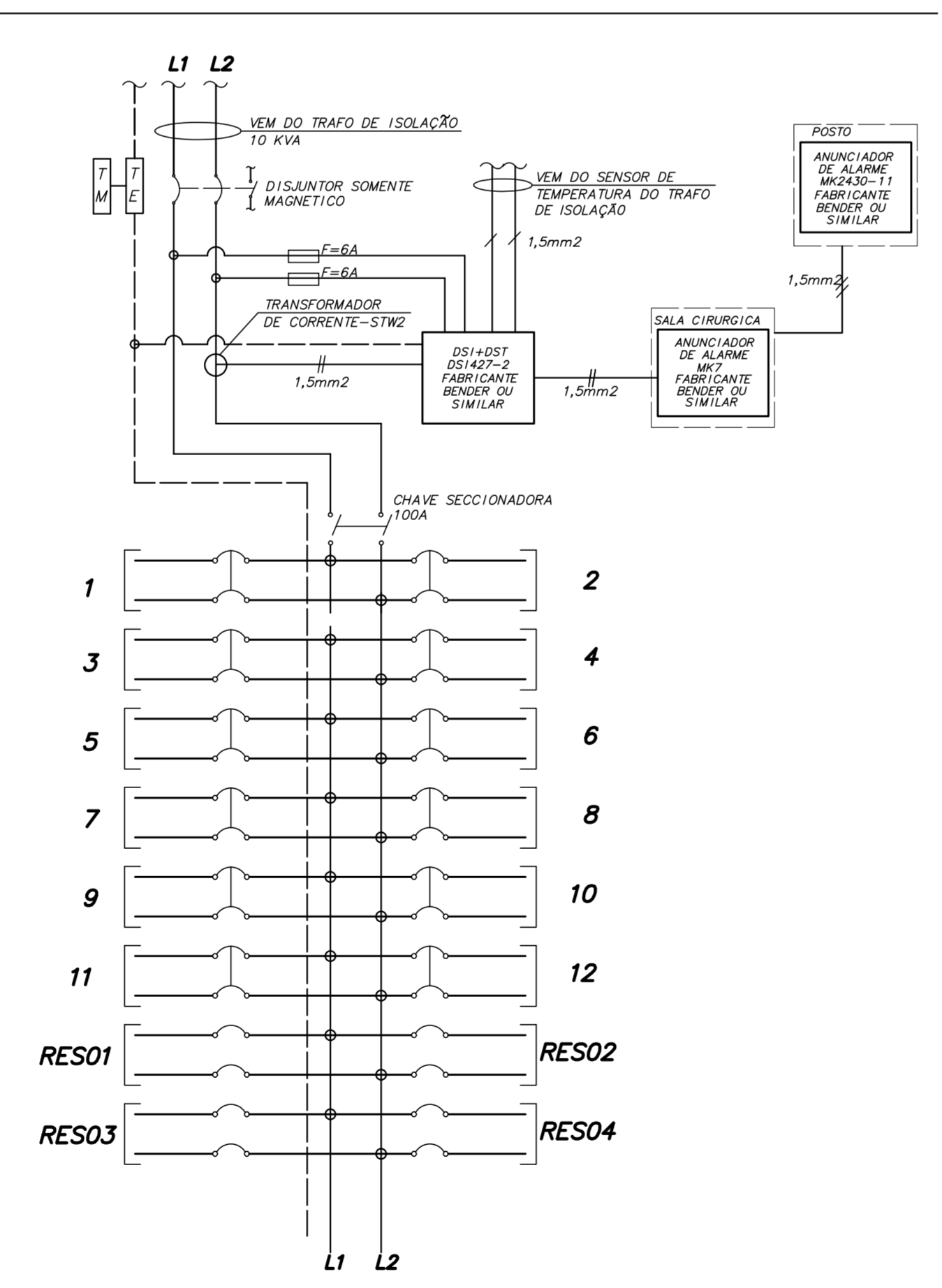
NOTAS DE TRIFILARES:

- 01 - OS QUADROS ELÉTRICOS DEVEM OBEDECER AS ESPECIFICAÇÕES CONTIDAS NO MEMORIAL DESCRITIVO DO PROJETO.
- 02 - OS QUADROS DEVERÃO SER FORNECIDOS COM UMA VIA DO DIAGRAMA TRIFILAR COLOCADA EM PORTA DESENHO, INSTALADO INTERNAMENTE AO QUADRO, EXTERNAMENTE PLACUETA IDENTIFICADORA COM NOME, NÚMERO E POTÊNCIA TOTAL DO MESMO.
- 03 - NOS QUADROS INSTALADOS FORA DAS ÁREAS RESTRITAS (CASAS DE MÁQUINAS, SALA DE PAÍDES, SHAFTS, ETC.), OS ELEMENTOS DESTINADOS À MANOBRAS E COMANDO (BOTOEIRAS, INTERRUPTORES, CHAVES SECC. OU DE COMANDO, ETC.) DEVERÃO SER INTERNOS AOS MESMOS, PODENDO ESTAR VISÍVEIS EM SUAS PORTAS APÓS ELEMENTOS DE SINALIZAÇÃO.
- 04 - TODOS OS CIRCUITOS INDICADOS COM "DR", DEVERÃO POSSUIR INTERRUPTOR DIFERENCIAL COM I_{nb}=30mA E COM CORRENTE NOMINAL IGUAL OU SUPERIOR AO DO DISJUNTOR DO CIRCUITO.
- 05 - TODOS OS QUADROS DEVEM POSSUIR GRAU DE PROTEÇÃO MÍNIMO IP-42 E SERÃO DE SOBREPOR SALVO QUANDO INDICADO.
- 06 - PREVER BOTOEIRAS DE COMANDO MONTADAS INTERNAS AO QUADRO E LÂMPADAS DE SINALIZAÇÃO NA PORTA EXTERNA.
- 07 - PREVER REGRAS DE BORNES PARA COMANDO.
- 08 - TODOS OS PAINÉIS / QUADROS ELÉTRICOS, DEVERÃO SER CONSTRUÍDOS COM AS DIMENSÕES QUE REQUEREM AS CONDIÇÕES DOS CABOS AOS DISJUNTORES, CONFORME BITOLAS INDICADAS NOS DIAGRAMAS UNIFILARES E LISTA DE CABOS.

Projeto: _____ Número: 00A14

Nome do Quadro: QF-C-CCS4-3P N° do Quadro: 125 Tensão: 127V N° Fases: 2

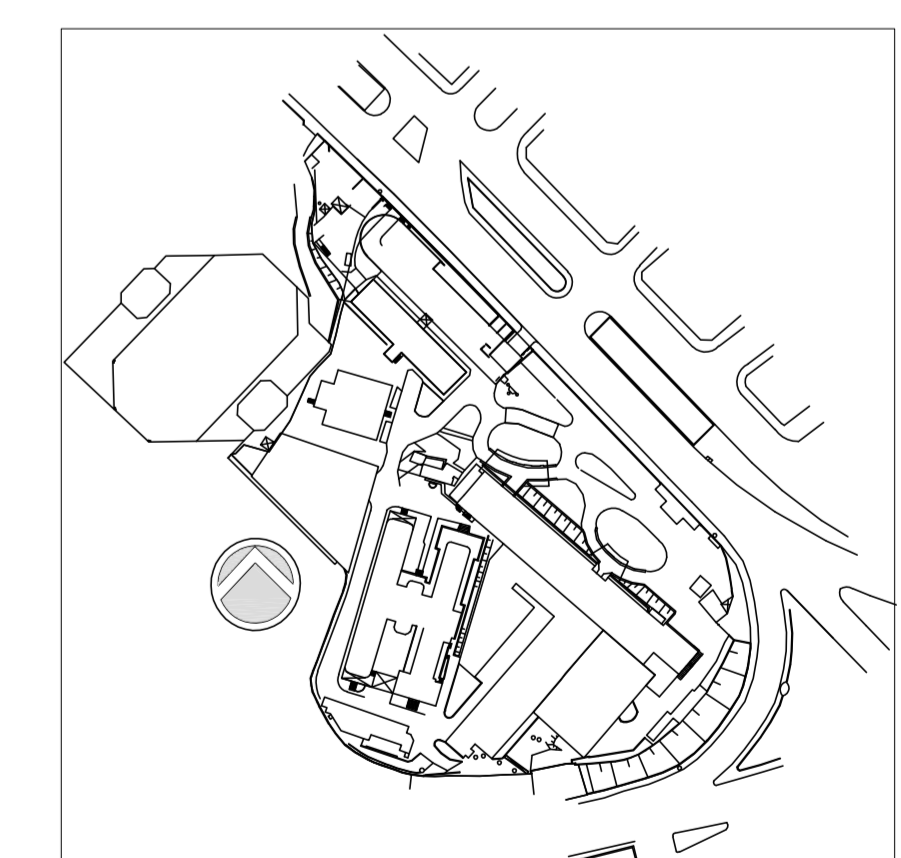
CIRC. N°	FINALIDADE	CARGA		TENSÃO (V)	PROTEÇÃO (V) POLOS	TIPO	CONDUTOR (A)	CONDUTOR # mm ²	
		L1	L2						
1	TOM. RÉGUA-A	400	400	127	2	DISJ.	16	L1+L2+T#2,5	
2	TOM. RÉGUA-A	400	400	127	2	DISJ.	16	L1+L2+T#2,5	
3	TOM. RÉGUA-B	400	400	127	2	DISJ.	16	L1+L2+T#2,5	
4	TOM. RÉGUA-B	400	400	127	2	DISJ.	16	L1+L2+T#2,5	
5	TOM. RÉGUA-B	400	400	127	2	DISJ.	16	L1+L2+T#2,5	
6	TOM. RÉGUA-B	400	400	127	2	DISJ.	16	L1+L2+T#2,5	
7	ESTA TIVA-A	400	400	127	2	DISJ.	16	L1+L2+T#2,5	
8	ESTA TIVA-A	400	400	127	2	DISJ.	16	L1+L2+T#2,5	
9	ESTA TIVA-A	400	400	127	2	DISJ.	16	L1+L2+T#2,5	
10	ESTA TIVA-B	400	400	127	2	DISJ.	16	L1+L2+T#2,5	
11	ESTA TIVA-B	400	400	127	2	DISJ.	16	L1+L2+T#2,5	
12	ESTA TIVA-B	400	400	127	2	DISJ.	16	L1+L2+T#2,5	
RES01	RESERVA								
RES02	RESERVA								
RES03	RESERVA								
RES04	RESERVA								
		4800	4800						



- (1) QUADRO SOBREPOR EMBUTIR
- (2) GRAU PROT.: IP-40 N° 07
- (3) DIM. MÁX. (mm) LARG.: 500 PROF.: 200 ALT.: ---
- (4) DISTRIBUIR O FIO TERRA PARA CADA CIRCUITO(S)
- (5) ANILHAR TODOS OS CIRCUITOS DERIVADOS BESTE QUADRO COM O TAG DO N° DO QUADRO. EX: QUADRO "11", CIRCUITO "1" => ANILHAR "1.1.1"
- (6) OS DISJUNTORES DE SAÍDA DOS QUADROS DO SISTEMA IT MÉDICO DEVERÃO TER PROTEÇÃO SOMENTE MAGNÉTICA.

DISTÂNCIA:	VER	CARGA INST.: 9,60 kW	ALIMENTADOR:	VER DIAGRAMA UNIFILAR
DELTA (V):	LISTA	CARGA RES.: 0,40 kW	ELETRICIDADE:	VER PLANTAS BAIXAS
F.DEMANDA:	DE	CARGA FUS.: 10,00 kVA	PROT. QUAD.:	DISJUNTOR 100A (SOMENTE MAGNÉTICO)
F.POTÊNCIA:	CABOS	CORRENTE: 78,74 A	PROT. QOB:	VER DIAGRAMA UNIFILAR

PLANTA CHAVE



1	ATENDIMENTO COMENTÁRIOS CONSORCIO/FISCALIZAÇÃO/ARQUITETURA	JOSE	27/04/2014
0	EMISSÃO FINAL	JOSE	20/10/2014
REV.	DESCRIÇÃO	RESPONSÁVEL	DATA

SECRETARIA DE ESTADO DA SAÚDE - SUS / SP

GRUPO TÉCNICO DE EDIFICAÇÕES
 INSTITUTO DE INFECTOLOGIA EMILIO RIBAS
 AV. DR. ARNALDO, 165 - SÃO PAULO - SP
 DIAGRAMAS TRIFILARES - 125
 DIAGRAMAS
 PROJETO EXECUTIVO
 20/10/2014
 927
 Av. Dr. Edson de Carvalho Aguiar, 4188 - Jd. do Pinheiro - São Paulo/SP - Cep: 04613-000
 Tel: (11) 5066 8420 Fax: (11) 5066 8482
 ARQ. ADRIANER DIZIOLI FERNANDES ARQ. MARIA CRISTINA GOMES JOTTEN