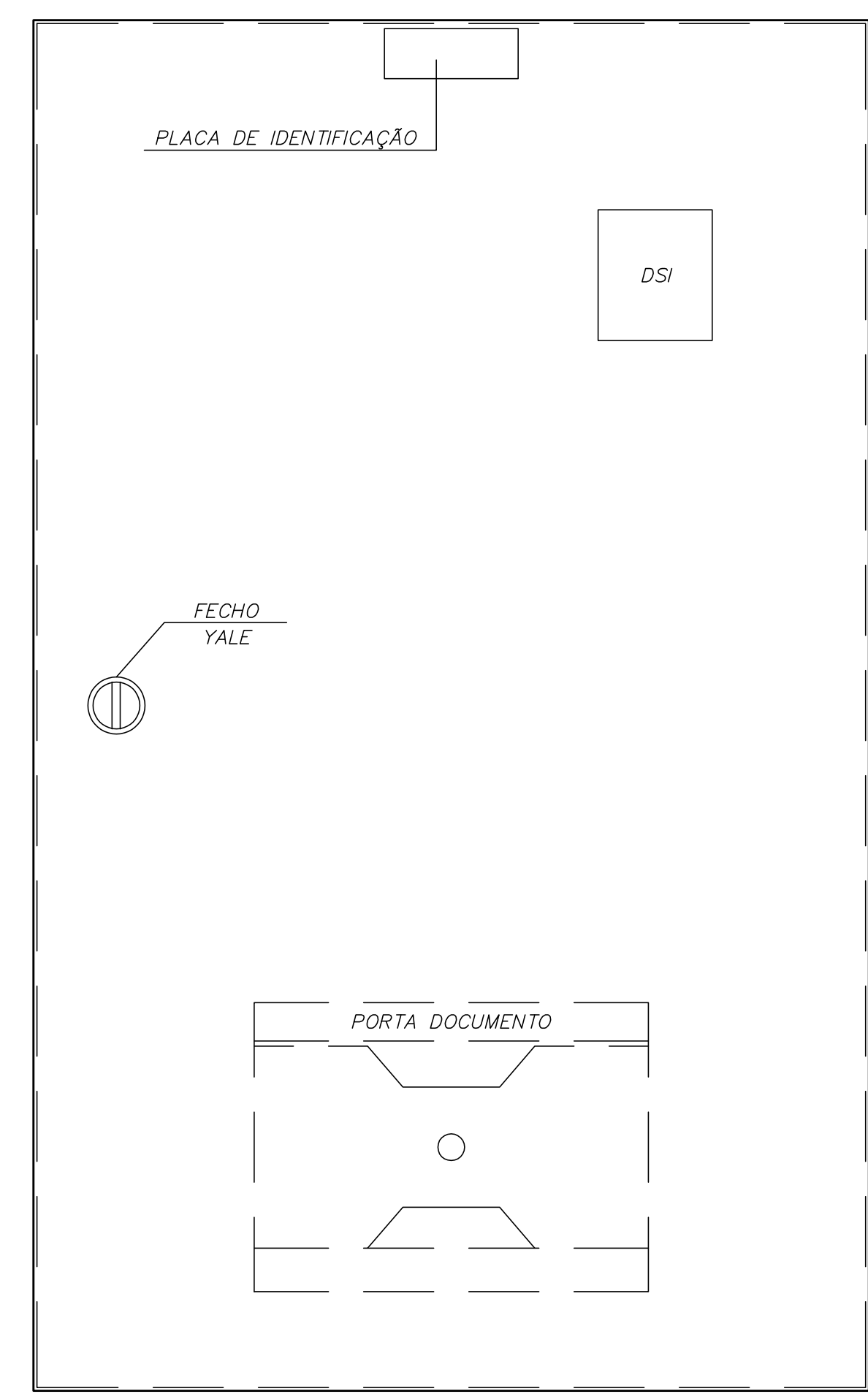
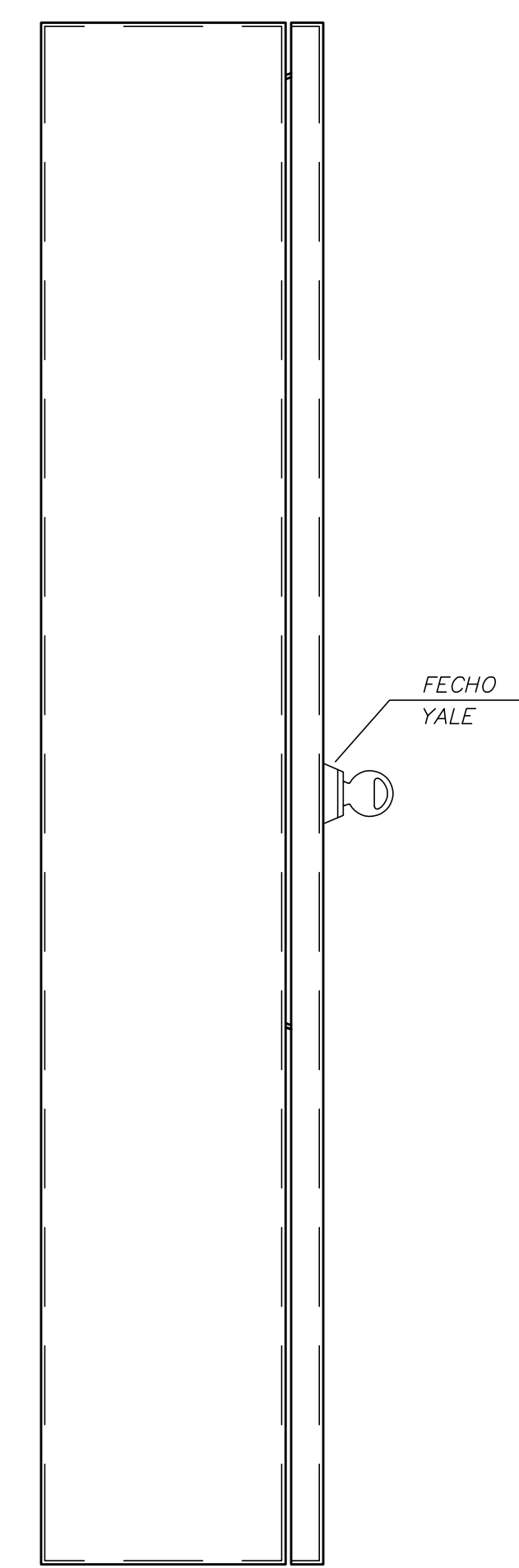


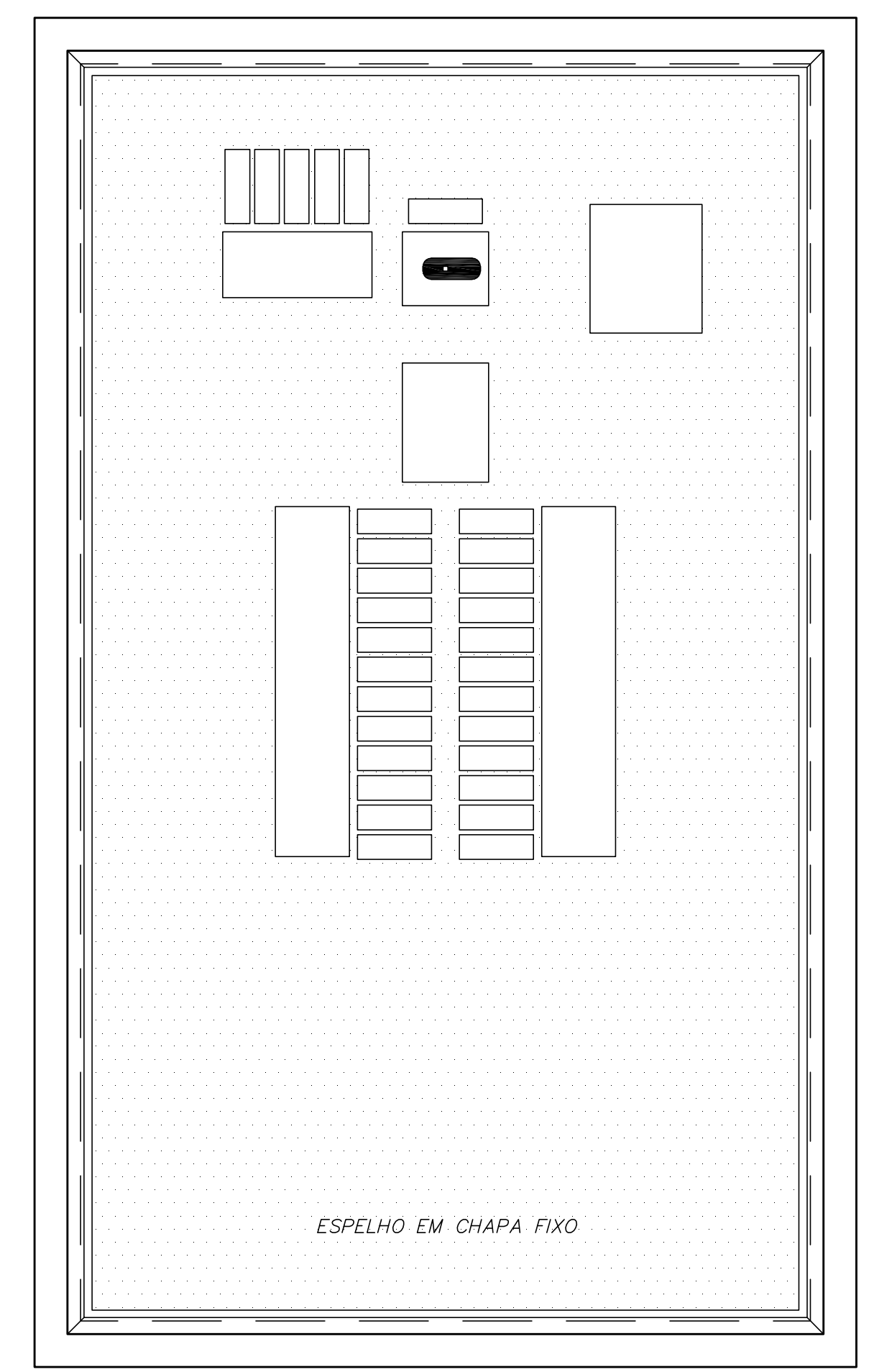
SUGESTÃO DE MONTAGEM DO QUADRO



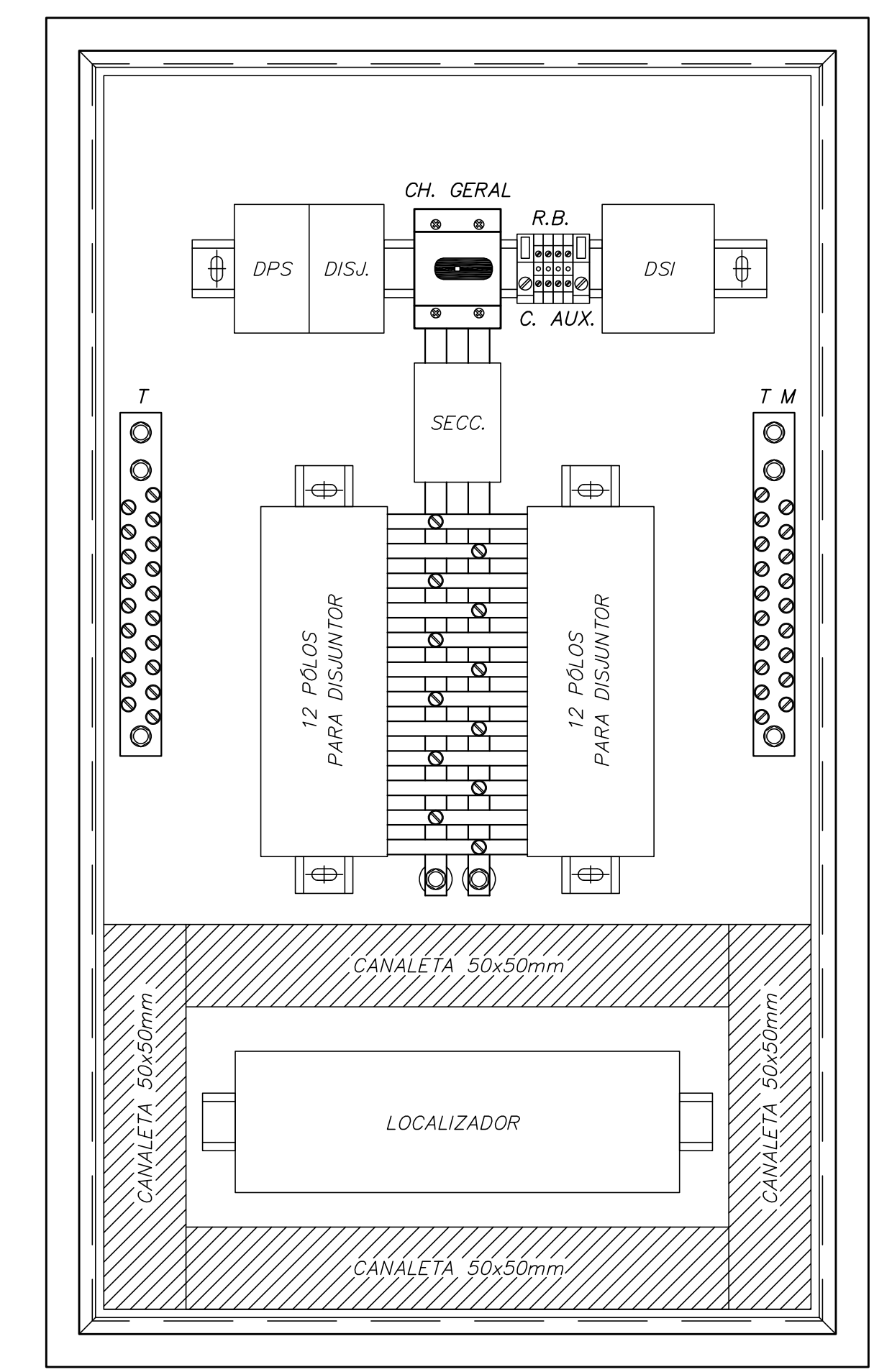
VISTA FRONTAL EXTERNA



VISTA LATERAL EXTERNA



VISTA FRONTAL INTERNA (ESPELHO)



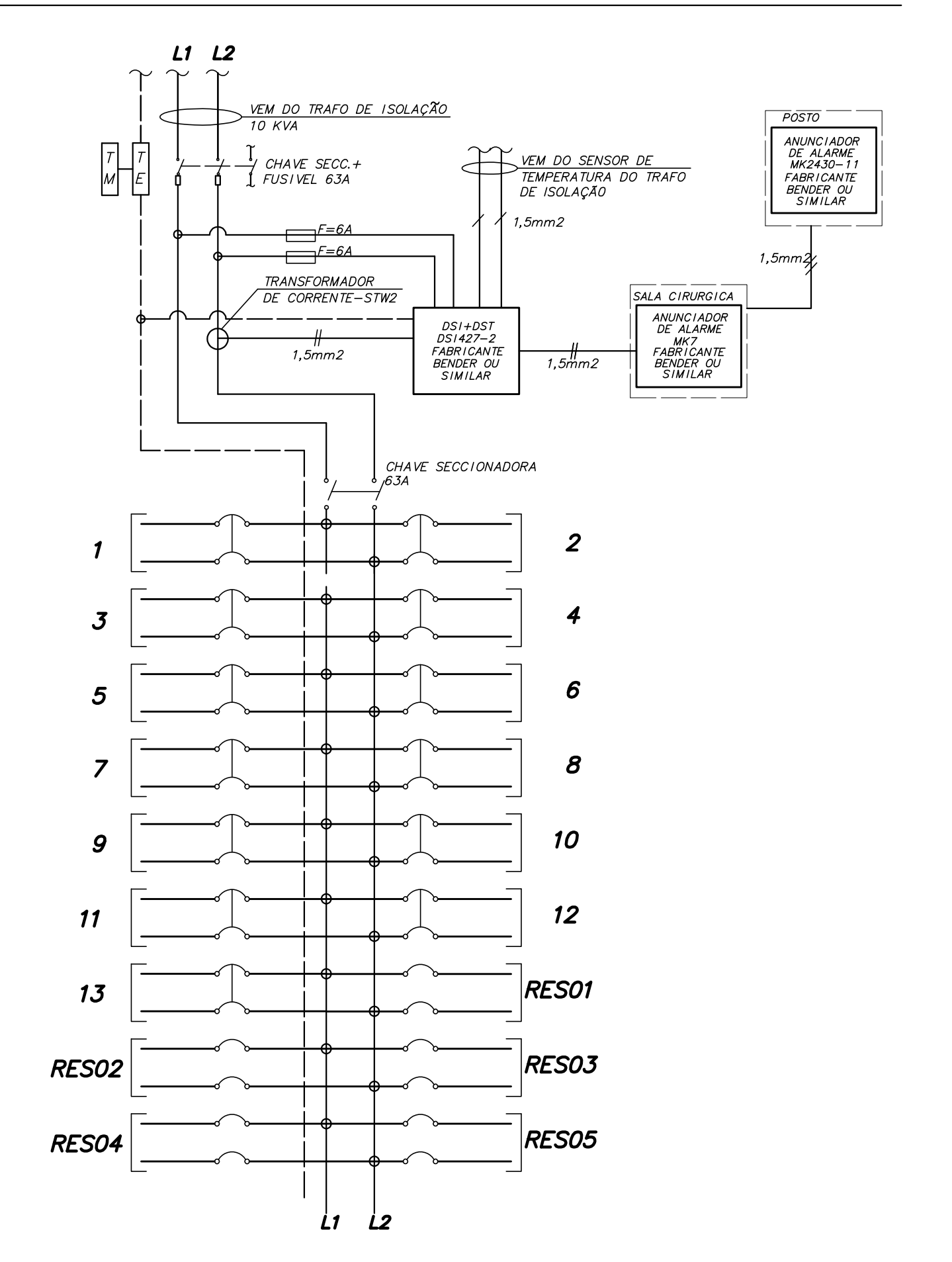
VISTA FRONTAL INTERNA

- NOTAS DE TRIFILARES:**
- 01 - OS QUADROS ELÉTRICOS DEVEM OBEDECER AS ESPECIFICAÇÕES CONTIDAS NO MEMORIAL DESCRITIVO DO PROJETO.
 - 02 - OS QUADROS DEVERÃO SER FORNECIDOS COM UMA VIA DO DIAGRAMA TRIFILAR COLOCADA EM PORTA DESENHO, INSTALADO INTERNAMENTE AO QUADRO, EXTERNAMENTE PLAUQUETA IDENTIFICADORA COM NOME, NÚMERO E POTÊNCIA TOTAL DO MESMO.
 - 03 - NOS QUADROS INSTALADOS FORA DAS ÁREAS RESTRITAS (CASAS DE MÁQUINAS, SALA DE PAINDOS, SHAFTS, ETC.), OS ELEMENTOS DESTINADOS À MANOBRAS E COMANDO (BOTOEIRAS, INTERRUPTORES, CHAVES SECC. OU DE COMANDO, ETC.) DEVERÃO SER INTERNOS AOS MESMOS, PODENDO ESTAR VISÍVEIS EM SUAS PORTAS APÓS ELEMENTOS DE SINALIZAÇÃO.
 - 04 - TODOS OS CIRCUITOS INDICADOS COM "DR", DEVERÃO POSSUIR INTERRUPTOR DIFERENCIAL COM I_{nb}=30mA E COM CORRENTE NOMINAL IGUAL OU SUPERIOR AO DO DISJUNTOR DO CIRCUITO.
 - 05 - TODOS OS QUADROS DEVEM POSSUIR GRAU DE PROTEÇÃO MÍNIMO IP-42 E GRAU DE SOBREPOR SALVO QUANDO INDICADO.
 - 06 - PREVER BOTOEIRAS DE COMANDO MONTADAS INTERNAS AO QUADRO E LÂMPADAS DE SINALIZAÇÃO NA PORTA EXTERNA.
 - 07 - PREVER REGRAS DE BORNES PARA COMANDO.
 - 08 - TODOS OS PAINÉIS / QUADROS ELÉTRICOS, DEVERÃO SER CONSTRUÍDOS COM AS DIMENSÕES QUE REQUEREM AS CONDIÇÕES DOS CABOS AOS DISJUNTORES, CONFORME BITOLAS INDICADAS NOS DIAGRAMAS UNIFILARES E LISTA DE CABOS.

Projeto: _____ Número: **00A14**

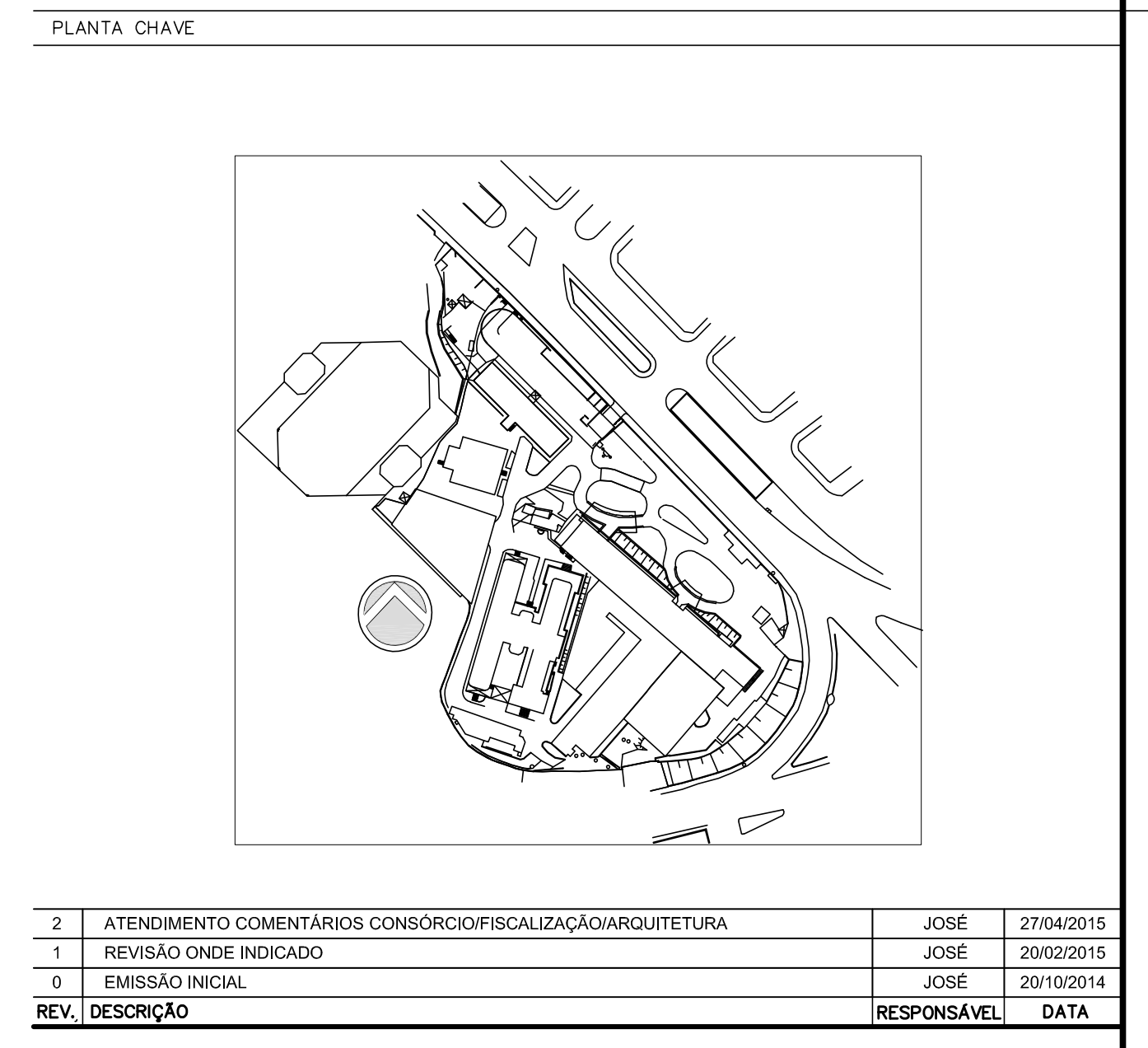
Nome do Quadro: **QF-C-CCS1-3P** N° do Quadro: **123** Tensão: **220V** N° Fases: **2**

| CIRC. N° | FINALIDADE | CARGA | | TENSÃO (V) | PROTEÇÃO | | CONDUTOR |
|----------|----------------|-------|------|------------|----------|----------|----------------|
| | | L1 | L2 | | POLOS | TIPO (A) | |
| 1 | TOM. REGUA-A | 300 | 300 | 220 | 2 | DISJ. | 16 L1+L2+T#2,5 |
| 2 | TOM. REGUA-A | 300 | 300 | 220 | 2 | DISJ. | 16 L1+L2+T#2,5 |
| 3 | TOM. REGUA-A | 300 | 300 | 220 | 2 | DISJ. | 16 L1+L2+T#2,5 |
| 4 | TOM. REGUA-B | 300 | 300 | 220 | 2 | DISJ. | 16 L1+L2+T#2,5 |
| 5 | TOM. REGUA-B | 300 | 300 | 220 | 2 | DISJ. | 16 L1+L2+T#2,5 |
| 6 | TOM. REGUA-B | 300 | 300 | 220 | 2 | DISJ. | 16 L1+L2+T#2,5 |
| 7 | ESTATIVA-A | 300 | 300 | 220 | 2 | DISJ. | 16 L1+L2+T#2,5 |
| 8 | ESTATIVA-A | 300 | 300 | 220 | 2 | DISJ. | 16 L1+L2+T#2,5 |
| 9 | ESTATIVA-A | 300 | 300 | 220 | 2 | DISJ. | 16 L1+L2+T#2,5 |
| 10 | ESTATIVA-B | 300 | 300 | 220 | 2 | DISJ. | 16 L1+L2+T#2,5 |
| 11 | ESTATIVA-B | 300 | 300 | 220 | 2 | DISJ. | 16 L1+L2+T#2,5 |
| 12 | ESTATIVA-B | 300 | 300 | 220 | 2 | DISJ. | 16 L1+L2+T#2,5 |
| 13 | FOCO CIRÚRGICO | 700 | 700 | 220 | 2 | DISJ. | 16 L1+L2+T#2,5 |
| RES01 | RESERVA | | | | | | |
| RES02 | RESERVA | | | | | | |
| RES03 | RESERVA | | | | | | |
| RES04 | RESERVA | | | | | | |
| RES05 | RESERVA | | | | | | |
| | | 4300 | 4300 | | | | |



- (1) QUADRO: □ SOBREPOR □ EMBUTIR
- (2) GRAU PROT.: [IP-42] N°: [02]
- (3) DIM. MÁX (mm) [LARG: 500] PROF.: [200] ALT.: ---
- (4) DISTRIBUIR O FIO TERRA PARA CADA CIRCUITO(S)
- (5) ANILHAR TODOS OS CIRCUITOS DERIVADOS DESTA QUADRO COM O TAC DO N° DO QUADRO. EX: QUADRO "13", CIRCUITO "1" => ANILHAR "13.1"
- (6) OS DISJUNTORES DE SAÍDA DOS QUADROS DO SISTEMA IT MÉDICO DEVERÃO TER PROTEÇÃO SOMENTE MAGNÉTICA.

| | | | | |
|-------------|-------|------------------------------|---------------|------------------------------|
| DISTÂNCIA: | VER | CARGA INST.: 8,60 kW | ALIMENTADOR: | VER DIAGRAMA UNIFILAR |
| DELTA (V): | LISTA | CARGA RES.: 1,40 kW | ELETRICIDADE: | VER PLANTAS BAIXAS |
| F.DEMANDA: | DE | CARGA FUT.: 10,00 kVA | PROT. QUAD.: | CHAVE SECC. + FUSÍVEL 63A-2P |
| F.POTÊNCIA: | CABOS | CORRENTE: 45,45 A | PROT. OBR: | VER DIAGRAMA UNIFILAR |



SECRETARIA DE ESTADO DA SAÚDE - SUS / SP

INSTITUTO DE INFECTOLOGIA EMÍLIO RIBAS

AV. DR. ARNALDO, 165 - SÃO PAULO - SP

DIAGRAMAS TRIFILARES - 123

PROJETO EXECUTIVO

925

20/10/2014

GRUPO TÉCNICO DE EDIFICAÇÕES

ETRICIA S/A

Av. Dr. Edson de Carvalho Aguiar, 4188 - Jd. do Pinheiro - São Paulo - SP - 04610-000

Tel: (11) 5066 8420 Fax: (11) 5066 8482

Proj: HER-00A14-GER-ELE-DIA-PE-925-R02

Arq: ADHEMAR DIZIOLI FERNANDES Arq. MARIA CRISTINA GOMES JOTTEN

Usar as espessuras dos cabos e o tipo de isolamento em conformidade com a tabela de especificações.