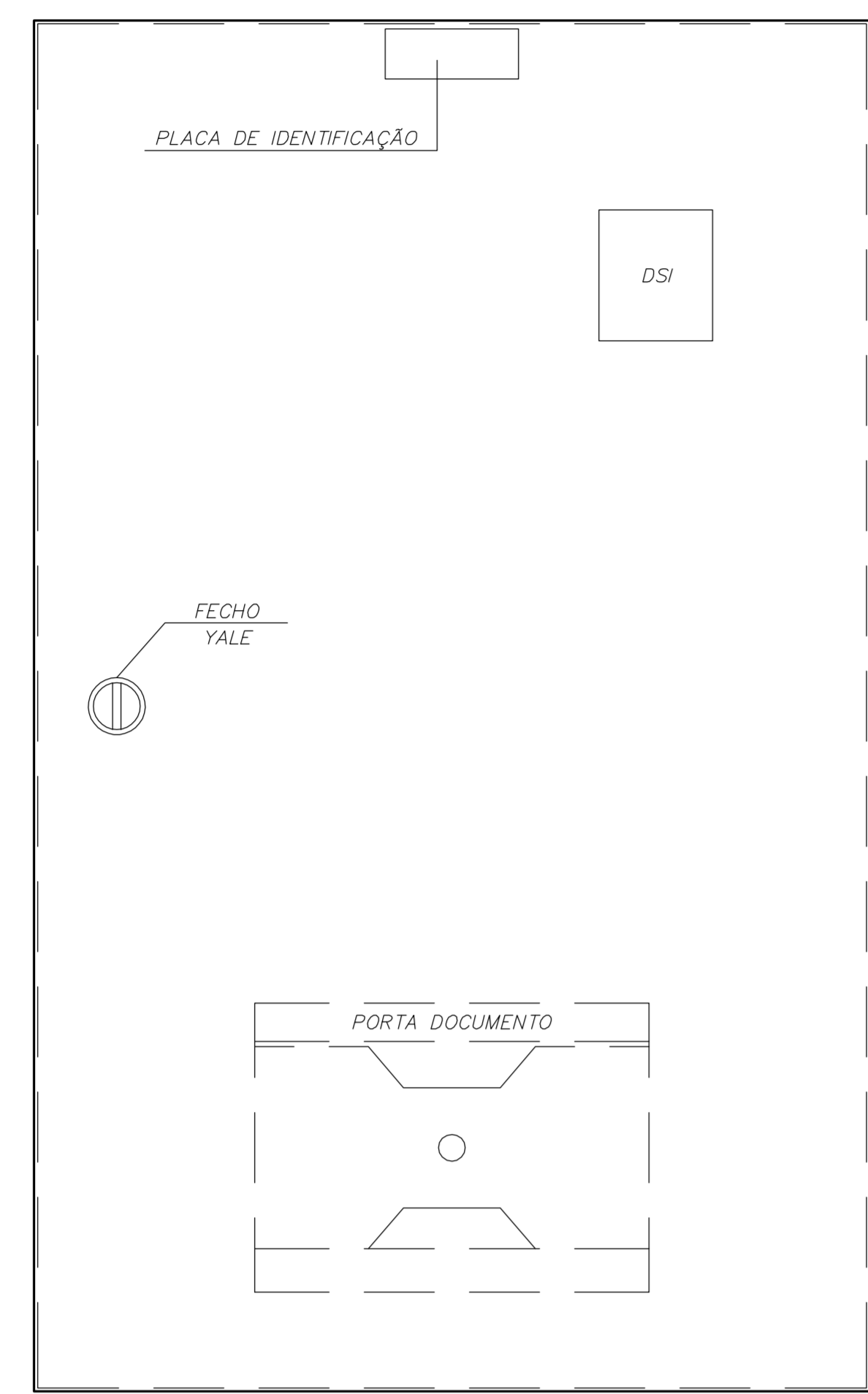
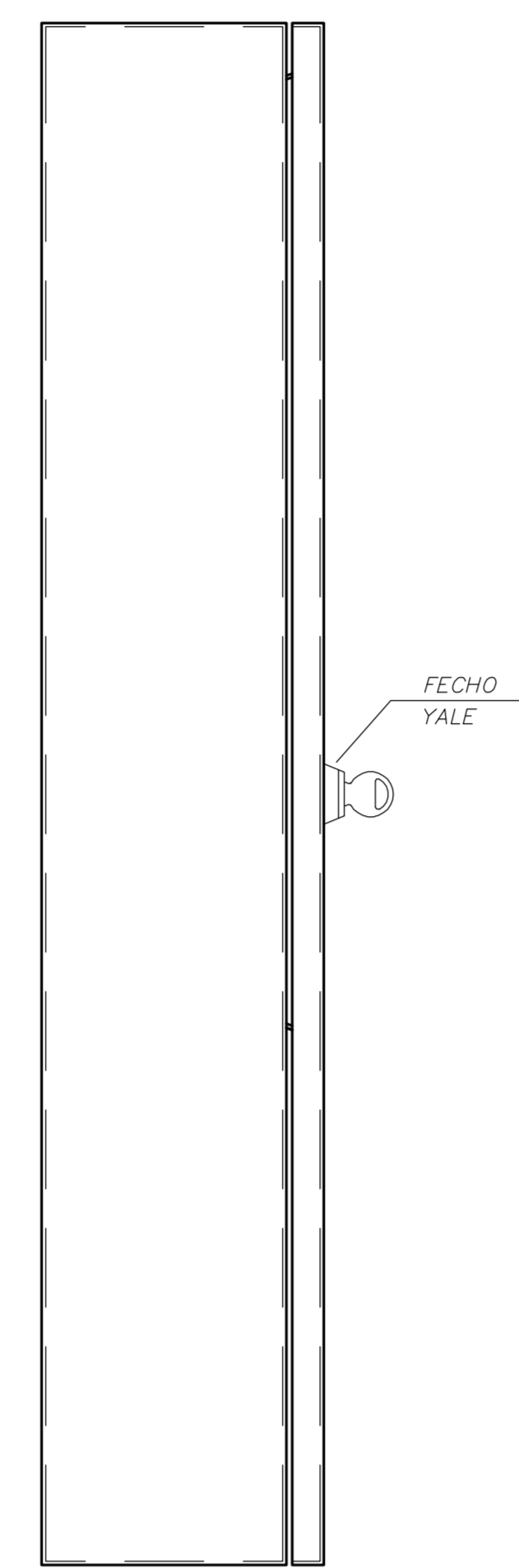


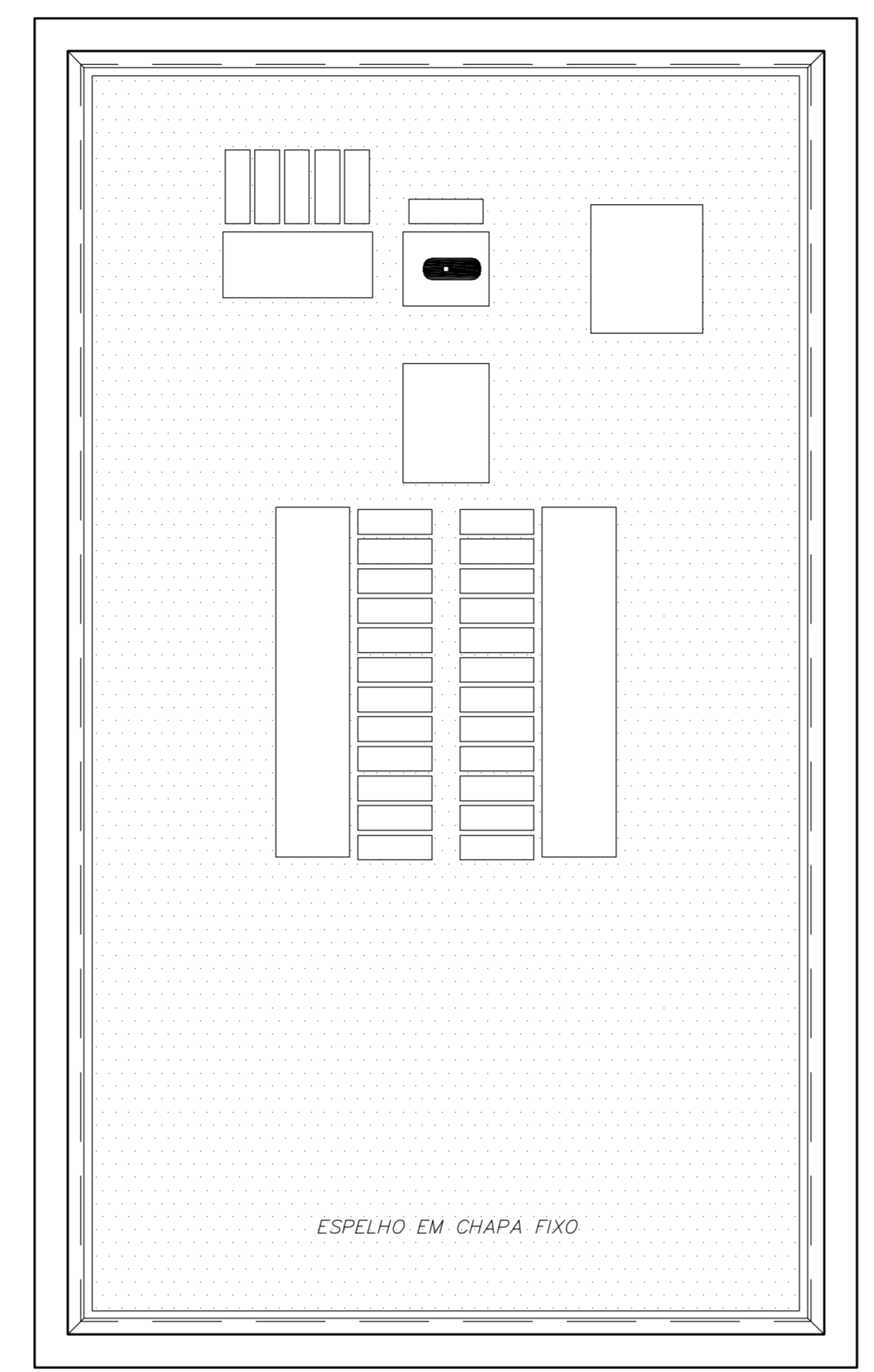
SUGESTÃO DE MONTAGEM DO QUADRO



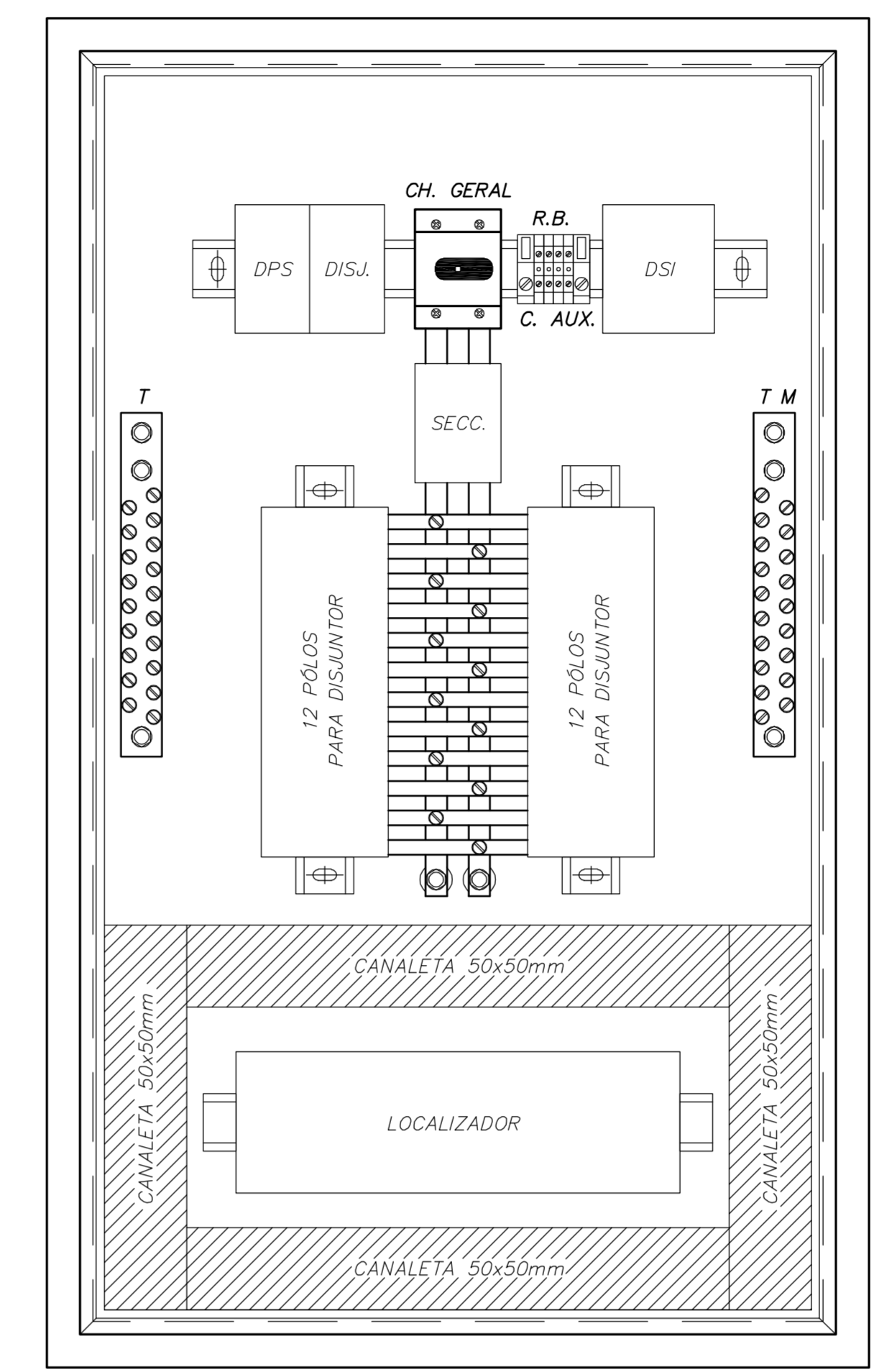
VISTA FRONTAL EXTERNA



VISTA LATERAL EXTERNA



VISTA FRONTAL INTERNA (ESPELHO)



VISTA FRONTAL INTERNA

- NOTAS DE TRIFILARES:**
- 01 - OS QUADROS ELÉTRICOS DEVEM OBEDECER AS ESPECIFICAÇÕES CONTIDAS NO MEMORIAL DESCRITIVO DO PROJETO.
  - 02 - OS QUADROS DEVERÃO SER FORNECIDOS COM UMA VIA DO DIAGRAMA TRIFILAR COLOCADA EM PORTA DESENHO, INSTALADO INTERNAMENTE AO QUADRO, EXTERNAMENTE PLAQUETA IDENTIFICADORA COM NOME, NÚMERO E POTÊNCIA TOTAL DO MESMO.
  - 03 - NOS QUADROS INSTALADOS FORA DAS ÁREAS RESTRITAS (CASAS DE MÁQUINAS, SALA DE PAISAGENS, SHAFTS, ETC.), OS ELEMENTOS DESTINADOS À MANOBRA E COMANDO (BOTOEIRAS, INTERRUPTORES, CHAVES SECC. OU DE COMANDO, ETC.) DEVERÃO SER INTERNOS AOS MESMOS, PODENDO ESTAR VISÍVEIS EM SUAS PORTAS APÓS ELEMENTOS DE SINALIZAÇÃO.
  - 04 - TODOS OS CIRCUITOS INDICADOS COM "DR", DEVERÃO POSSUIR INTERRUPTOR DIFERENCIAL COM I<sub>nb</sub>=30mA E COM CORRENTE NOMINAL IGUAL OU SUPERIOR AO DO DISJUNTOR DO CIRCUITO.
  - 05 - TODOS OS QUADROS DEVEM POSSUIR GRAU DE PROTEÇÃO MÍNIMO IP-42 E SERÃO DE SOBREPOR SALVO QUANDO INDICADO.
  - 06 - PREVER BOTOEIRAS DE COMANDO MONTADAS INTERNAS AO QUADRO E LÂMPADAS DE SINALIZAÇÃO NA PORTA EXTERNA.
  - 07 - PREVER RÉGUAS DE BORNES PARA COMANDO.
  - 08 - TODOS OS PAINÉIS / QUADROS ELÉTRICOS, DEVERÃO SER CONSTRUÍDOS COM AS DIMENSÕES QUE REQUEREM AS CONDIÇÕES DOS CABOS AOS DISJUNTORES, CONFORME BITOLAS INDICADAS NOS DIAGRAMAS UNIFILARES E LISTA DE CABOS.

|                              |  |                   |              |
|------------------------------|--|-------------------|--------------|
| Projeto:                     |  | Número: 00A14     |              |
| Nome do Quadro: QF-C-UT12-2P |  | Nº do Quadro: 113 | Tensão: 220V |
|                              |  | Nº Fases: 2       |              |

| CIRC. N°      | FINALIDADE  | CARGA |      | TENSÃO (V) | PROTEÇÃO |          | CONDUTOR # mm <sup>2</sup> |
|---------------|-------------|-------|------|------------|----------|----------|----------------------------|
|               |             | L1    | L2   |            | POLOS    | TIPO (A) |                            |
| 1             | TOM. BOX 10 | 300   | 300  | 220        | 2        | DISJ. 16 | L1+L2+T#2,5                |
| 2             | TOM. BOX 09 | 300   | 300  | 220        | 2        | DISJ. 16 | L1+L2+T#2,5                |
| 3             | TOM. BOX 08 | 300   | 300  | 220        | 2        | DISJ. 16 | L1+L2+T#2,5                |
| 4             | TOM. BOX 07 | 300   | 300  | 220        | 2        | DISJ. 16 | L1+L2+T#2,5                |
| 5             | TOM. BOX 06 | 300   | 300  | 220        | 2        | DISJ. 16 | L1+L2+T#2,5                |
| 6             | TOM. BOX 05 | 300   | 300  | 220        | 2        | DISJ. 16 | L1+L2+T#2,5                |
| 7             | TOM. BOX 04 | 300   | 300  | 220        | 2        | DISJ. 16 | L1+L2+T#2,5                |
| 8             | TOM. BOX 03 | 300   | 300  | 220        | 2        | DISJ. 16 | L1+L2+T#2,5                |
| 9             | TOM. BOX 10 | 300   | 300  | 220        | 2        | DISJ. 16 | L1+L2+T#2,5                |
| 10            | TOM. BOX 09 | 300   | 300  | 220        | 2        | DISJ. 16 | L1+L2+T#2,5                |
| 11            | TOM. BOX 08 | 300   | 300  | 220        | 2        | DISJ. 16 | L1+L2+T#2,5                |
| 12            | TOM. BOX 07 | 300   | 300  | 220        | 2        | DISJ. 16 | L1+L2+T#2,5                |
| RES01 RESERVA |             |       |      |            |          |          |                            |
| RES02 RESERVA |             |       |      |            |          |          |                            |
| RES03 RESERVA |             |       |      |            |          |          |                            |
| RES04 RESERVA |             |       |      |            |          |          |                            |
|               |             | 3600  | 3600 |            |          |          |                            |

(1) QUADRO: SOBREPOR [ ] EMBUTIR [ ]  
 (2) GRAU PROJ.: IP-40 IK-10  
 (3) DIM. MAX. (mm) LARG.: 800 PROF.: 200 ALT.: ---  
 (4) DISTRIBUIR O FIO TERRA PARA CADA CIRCUITO(S)  
 (5) ANILHAR TODOS OS CIRCUITOS DERIVADOS DESTE QUADRO COM O FIO DO VIG. DO QUADRO  
 Ex: QUADRO 113, CIRCUITO 11 => ANILHAR 113.1  
 (6) OS DISJUNTORES DE SAÍDA DOS QUADROS DO SISTEMA IT MÉDICO DEVERÃO TER PROTEÇÃO SOMENTE MAGNÉTICA.

|                         |       |                       |               |                              |
|-------------------------|-------|-----------------------|---------------|------------------------------|
| DISTÂNCIA:              | VER   | CARGA INST.: 7,20 kW  | ALIMENTADOR:  | VER DIAGRAMA UNIFILAR        |
| DELTA V <sub>FD</sub> : | LISTA | CARGA RES.: 2,80 kW   | ELETRICISTA:  | VER PLANTAS BAIXAS           |
| T. DEMANDA:             | DE    | CARGA FUT.: 10,00 kVA | PROT. QUADRO: | CHAVE SECC. + FUSÍVEL 63A-2P |
| F. POTÊNCIA:            | CABOS | CORRENTE: 45,45 A     | PROT. QGBT:   | VER DIAGRAMA UNIFILAR        |

PLANTA CHAVE

| 2    | ATENDIMENTO COMENTÁRIOS CONSORCIO/FISCALIZAÇÃO/ARQUITETURA | JOSÉ        | 27/04/2015 |
|------|--|-------------|------------|
| 1    | REVISÃO TÉCNICA INDICADO                                   | JOSÉ        | 20/02/2015 |
| 0    | EMISSÃO INICIAL  | JOSÉ        | 20/10/2014 |
| REV. | DESCRIÇÃO  | RESPONSÁVEL | DATA       |

SECRETARIA DE ESTADO DA SAÚDE - SUS / SP

INSTITUTO DE INFECTOLOGIA EMÍLIO RIBAS

AV. DR. ARNALDO, 165 - SÃO PAULO - SP

DIAGRAMAS TRIFILARES - 113

DIAGRAMAS

PROJETO EXECUTIVO

915

20/10/2014

GRUPO TÉCNICO DE EDIFICAÇÕES

ETÉRICA S/A

Av. Dr. Edson de Carvalho Aguiar, 4188, 3º andar - São Paulo/SP - Cep: 04413-000 - Tel: (11) 5068 8420 Fax: (11) 5068 8482

Arq. ADHEMAR DIZIOLI FERNANDES Arq. MARIA CRISTINA GOMES JOTTEN