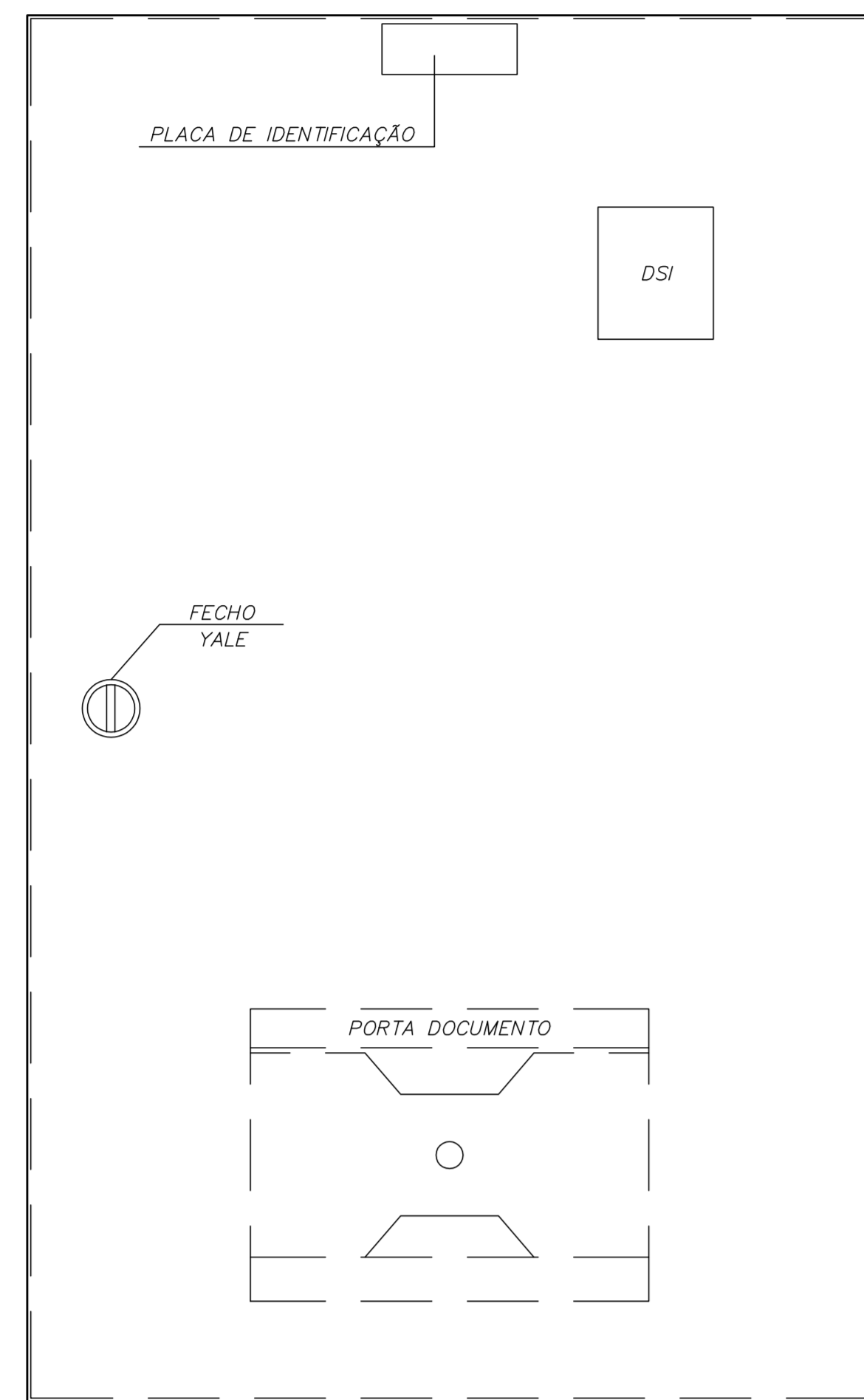
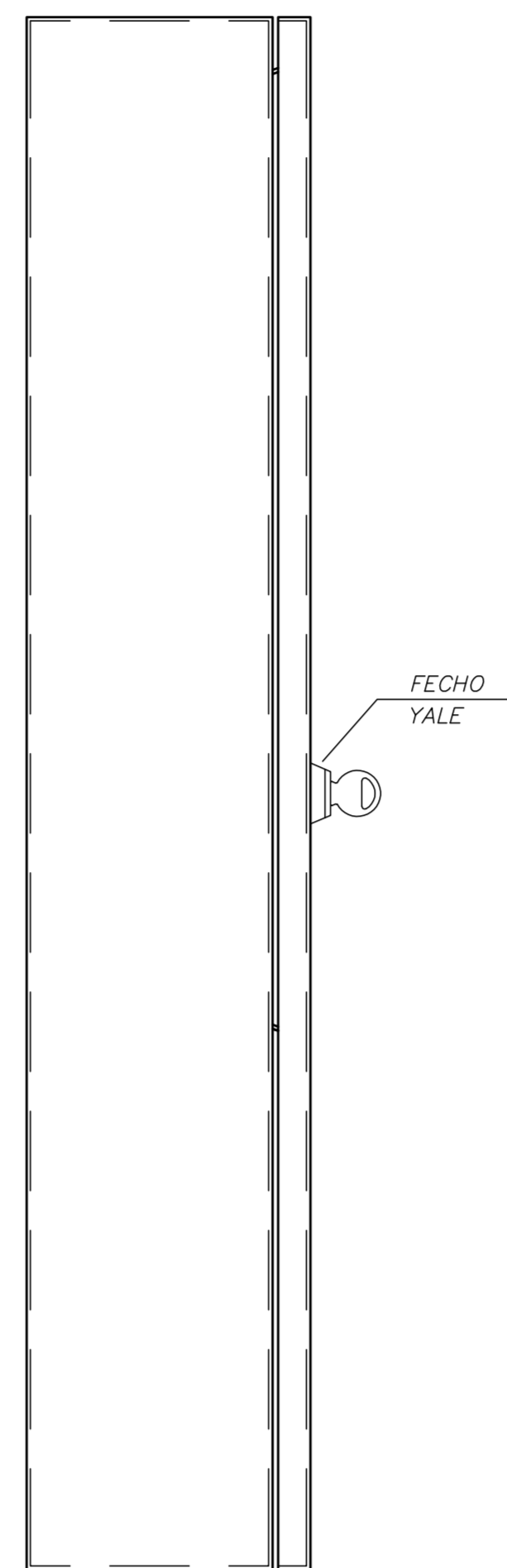


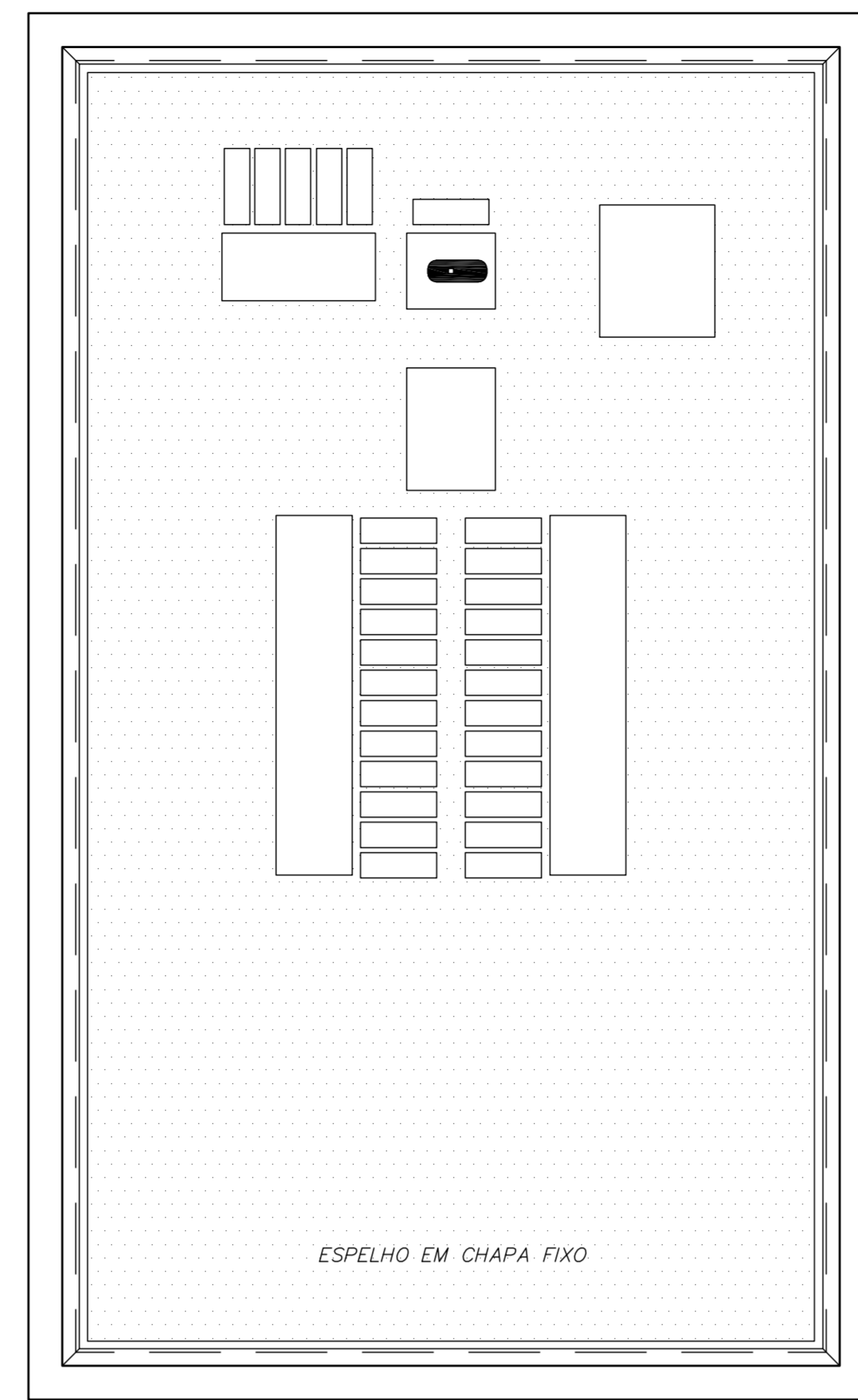
**SUGESTÃO DE MONTAGEM DO QUADRO**



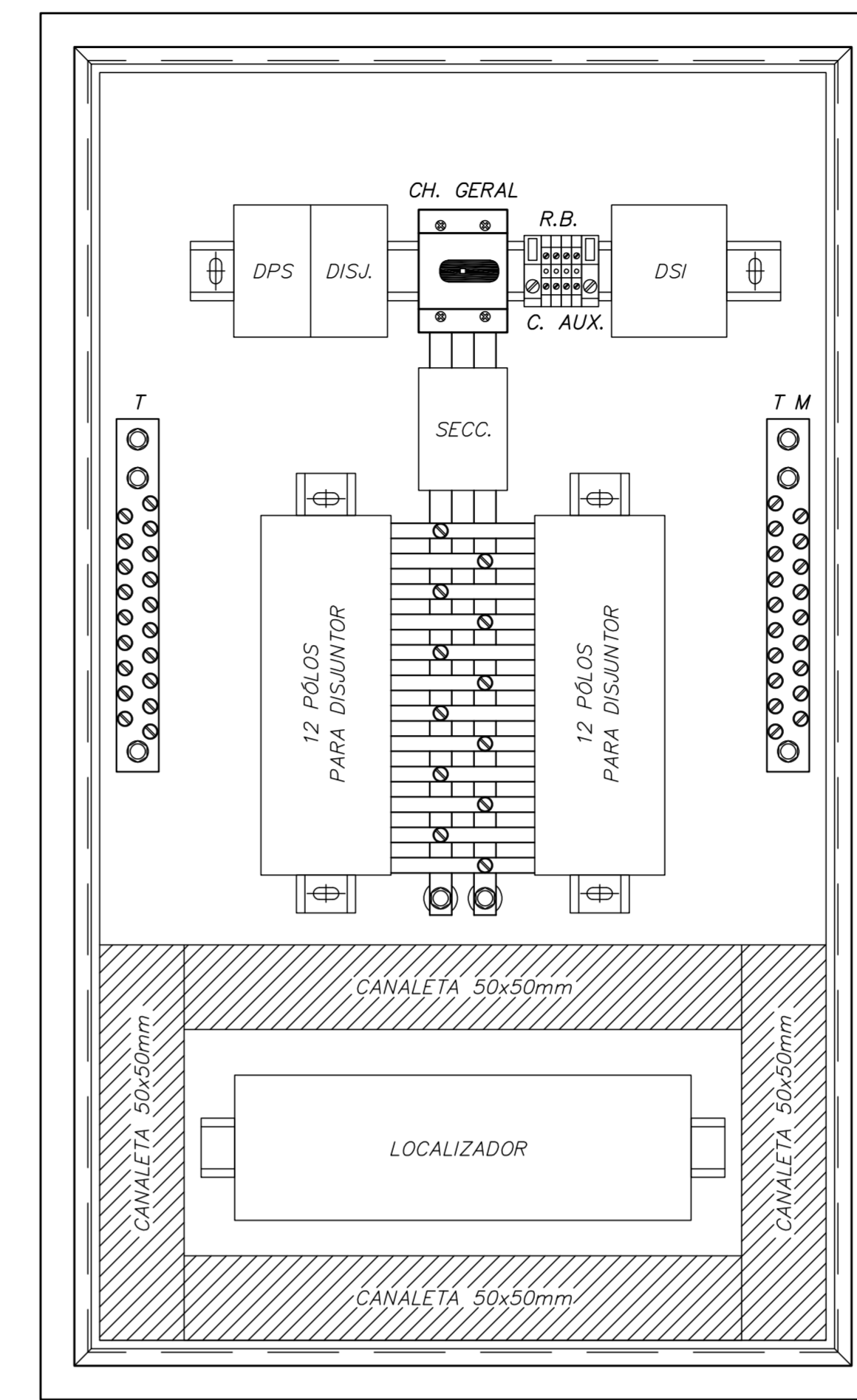
VISTA FRONTAL EXTERNA



VISTA LATERAL EXTERNA



VISTA FRONTAL INTERNA (ESPELHO)



VISTA FRONTAL INTERNA

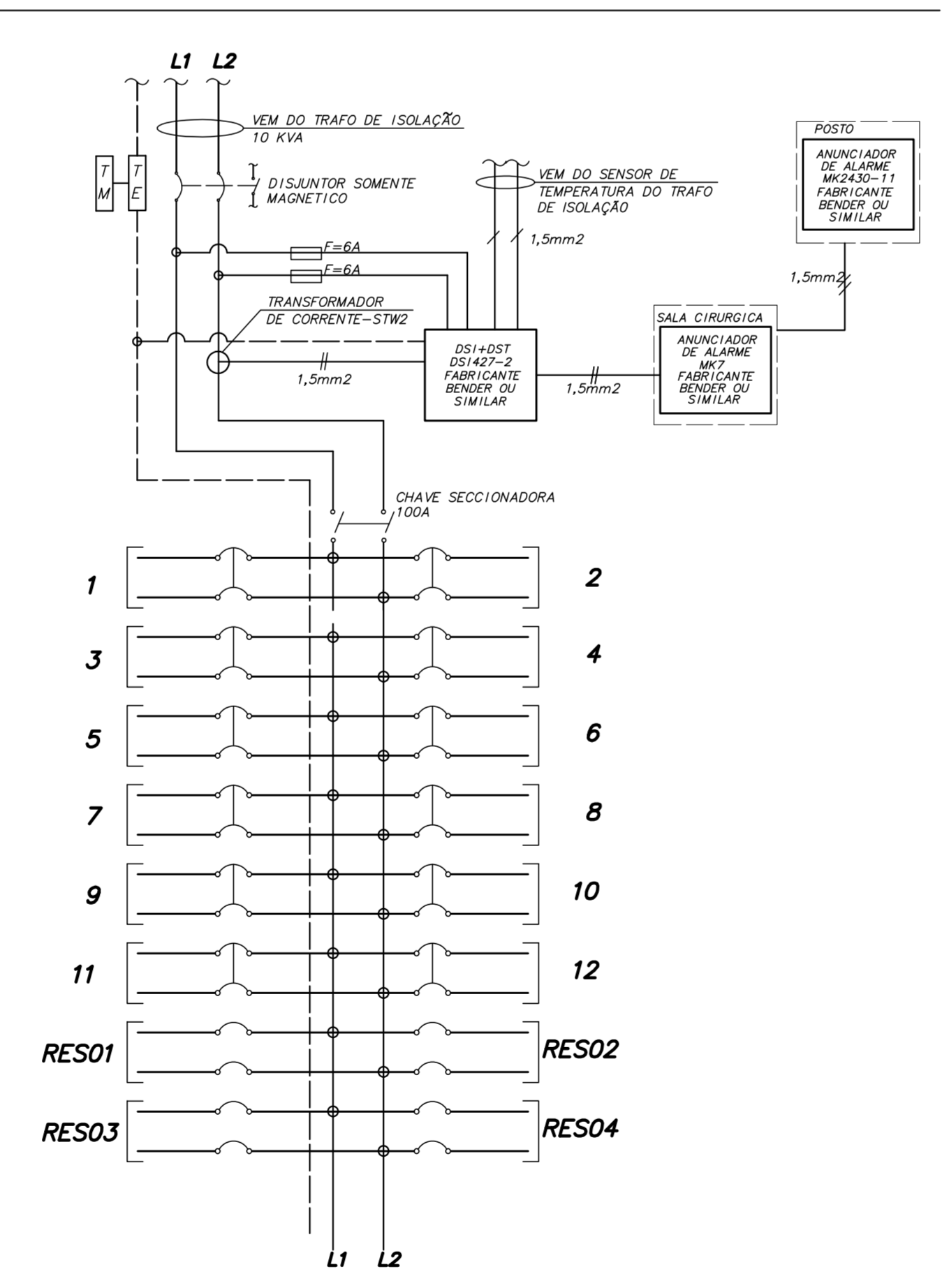
**NOTAS DE TRIFILARES:**

- 01 - OS QUADROS ELÉTRICOS DEVEM OBEDECER AS ESPECIFICAÇÕES CONTIDAS NO MEMORIAL DESCRITIVO DO PROJETO.
- 02 - OS QUADROS DEVERÃO SER FORNECIDOS COM UMA VIA DO DIAGRAMA TRIFILAR COLOCADA EM PORTA DESENHO, INSTALADO INTERNAMENTE AO QUADRO, EXTERNAMENTE PLAUQUETA IDENTIFICADORA COM NOME, NÚMERO E POTÊNCIA TOTAL DO MESMO.
- 03 - NOS QUADROS INSTALADOS FORA DAS ÁREAS RESTRITAS (CASAS DE MÁQUINAS, SALA DE PAINDOS, SHAFTS, ETC.), OS ELEMENTOS DESTINADOS À MANOBRA E COMANDO (BOTOEIRAS, INTERRUPTORES, CHAVES SECC. OU DE COMANDO, ETC.) DEVERÃO SER INTERNOS AOS MESMOS, PODENDO ESTAR VISÍVEIS EM SUAS PORTAS APÓS ELEMENTOS DE SINALIZAÇÃO.
- 04 - TODOS OS CIRCUITOS INDICADOS COM "DR", DEVERÃO POSSUIR INTERRUPTOR DIFERENCIAL COM I<sub>res</sub>=30mA E COM CORRENTE NOMINAL IGUAL OU SUPERIOR AO DO DISJUNTOR DO CIRCUITO.
- 05 - TODOS OS QUADROS DEVEM POSSUIR GRAU DE PROTEÇÃO MÍNIMO IP-42 E SERVIDO DE SOBREPOR SALVO QUANDO INDICADO.
- 06 - PREVER BOTOEIRAS DE COMANDO MONTADAS INTERNAS AO QUADRO E LÂMPADAS DE SINALIZAÇÃO NA PORTA EXTERNA.
- 07 - PREVER RÉGUAS DE BORNES PARA COMANDO.
- 08 - TODOS OS PAINÉIS / QUADROS ELÉTRICOS, DEVERÃO SER CONSTRUÍDOS COM AS DIMENSÕES QUE REQUEREM AS CONDIÇÕES DOS CABOS AOS DISJUNTORES, CONFORME BITOLAS INDICADAS NOS DIAGRAMAS UNIFILARES E LISTA DE CABOS.

Projeto: \_\_\_\_\_ Número: 00A14

Nome do Quadro: QF-C-CCS3-3P Nº do Quadro: 111 Tensão: 127V Nº Fases: 2

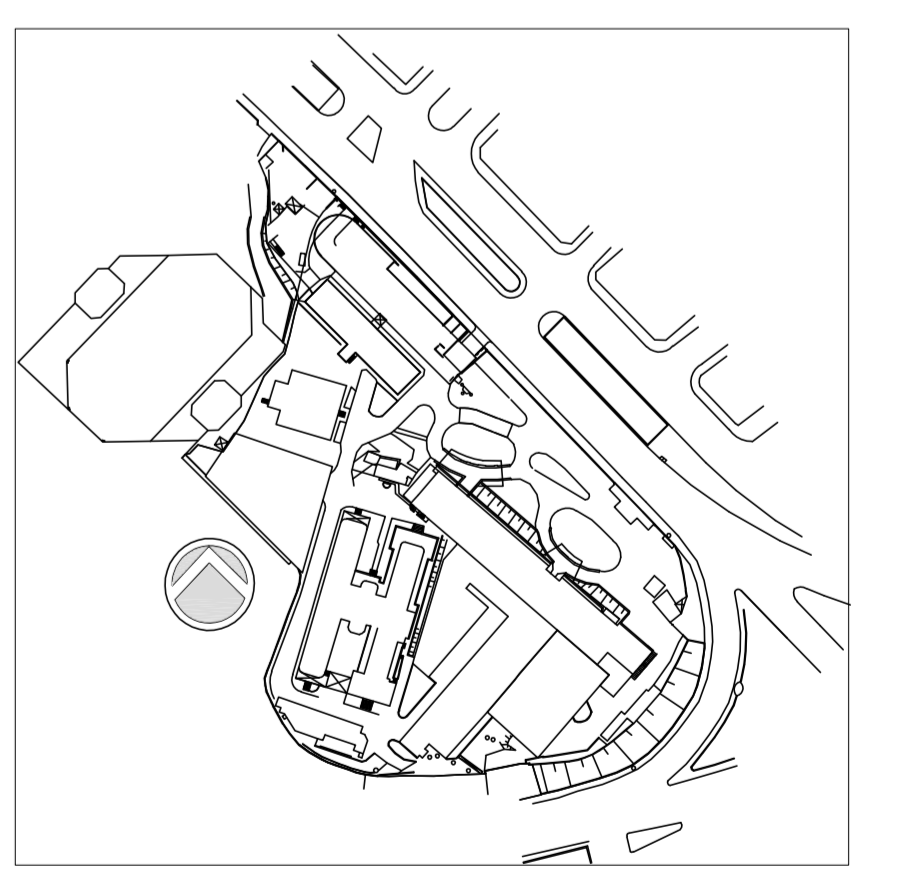
CIRC. Nº	FINALIDADE	CARGA		TENSÃO (V)	PROTEÇÃO		CONDUTOR # mm <sup>2</sup>	
		L1	L2		POLOS	TIPO (A)		
1	TOM. RÉGUA-A	400	400	127	2	DISJ.	16	L1+L2+T#2,5
2	TOM. RÉGUA-A	400	400	127	2	DISJ.	16	L1+L2+T#2,5
3	TOM. RÉGUA-A	400	400	127	2	DISJ.	16	L1+L2+T#2,5
4	TOM. RÉGUA-B	400	400	127	2	DISJ.	16	L1+L2+T#2,5
5	TOM. RÉGUA-B	400	400	127	2	DISJ.	16	L1+L2+T#2,5
6	TOM. RÉGUA-B	400	400	127	2	DISJ.	16	L1+L2+T#2,5
7	ESTATIVA-A	400	400	127	2	DISJ.	16	L1+L2+T#2,5
8	ESTATIVA-A	400	400	127	2	DISJ.	16	L1+L2+T#2,5
9	ESTATIVA-A	400	400	127	2	DISJ.	16	L1+L2+T#2,5
10	ESTATIVA-B	400	400	127	2	DISJ.	16	L1+L2+T#2,5
11	ESTATIVA-B	400	400	127	2	DISJ.	16	L1+L2+T#2,5
12	ESTATIVA-B	400	400	127	2	DISJ.	16	L1+L2+T#2,5
RES01	RESERVA							
RES02	RESERVA							
RES03	RESERVA							
RES04	RESERVA							
		4800	4800					



- (1) QUADRO: X SOBREPOR □ EMBUTIR
- (2) GRUPO PROT.: [95-50] IK 100
- (3) DIM. MÁX. (mm) LARGO: [500] PROF.: [200] ALT.: ---
- (4) DISTRIBUIR O FIO TERRA PARA CADA CIRCUITO(S)
- (5) ANILHAR TODOS OS CIRCUITOS DERIVADOS DESTA QUADRO COM O TAG DO Nº DO QUADRO. EX: QUADRO 111, CIRCUITO 11 => ANILHAR "11.1"
- (6) OS DISJUNTORES DE SAÍDA DOS QUADROS DO SISTEMA IT MÉDICO DEVERÃO TER PROTEÇÃO SOMENTE MAGNÉTICA.

DISTÂNCIA:	VER	CARGA INST.: 9,60 kW	ALIMENTADOR:	VER DIAGRAMA UNIFILAR
DETA. Nº(º):	LISTA	CARGA RES.: 0,40 kW	ELETRICIDADE:	VER PLANTAS BAIXAS
F.DEMANDA:	DE	CARGA FUJ.: 10,00 kVA	PROT. QUAD.:	DISJUNTOR 100A (SOMENTE MAGNÉTICO)
F.POTÊNCIA:	CABOS	CORRENTE: 78,74 A	PROT. QDR:	VER DIAGRAMA UNIFILAR

**PLANTA CHAVE**



1	ATENÇÃO: COMENTÁRIOS CONSORCIO/FISCALIZAÇÃO/ARQUITETURA	JOSE	27/03/2014
0	EMISSÃO FINAL	JOSE	29/03/2014
REV.	DESCRIÇÃO	RESPONSÁVEL	DATA

SECRETARIA DE ESTADO DA SAÚDE - SUS / SP  
 INSTITUTO DE INFECTOLOGIA EMILIO RIBAS

**GRUPO TÉCNICO DE EDIFICAÇÕES**  
 Av. Dr. Edson de Carvalho Aguiar, nº188, 3º andar  
 São Paulo/SP - Cep: 04413-000  
 Tel: (11)3066 8420 Fax: (11)3066 8482  
 Arq. ADHEMAR DIZIOLI FERNANDES Arq. MARIA CRISTINA GOMES JOTTEN

PROJETO EXECUTIVO  
 Nº PROJETO: 111  
 Nº DESENHO: 913  
 DATA: 20/10/2014  
 PROJETO: QF-C-CCS3-3P