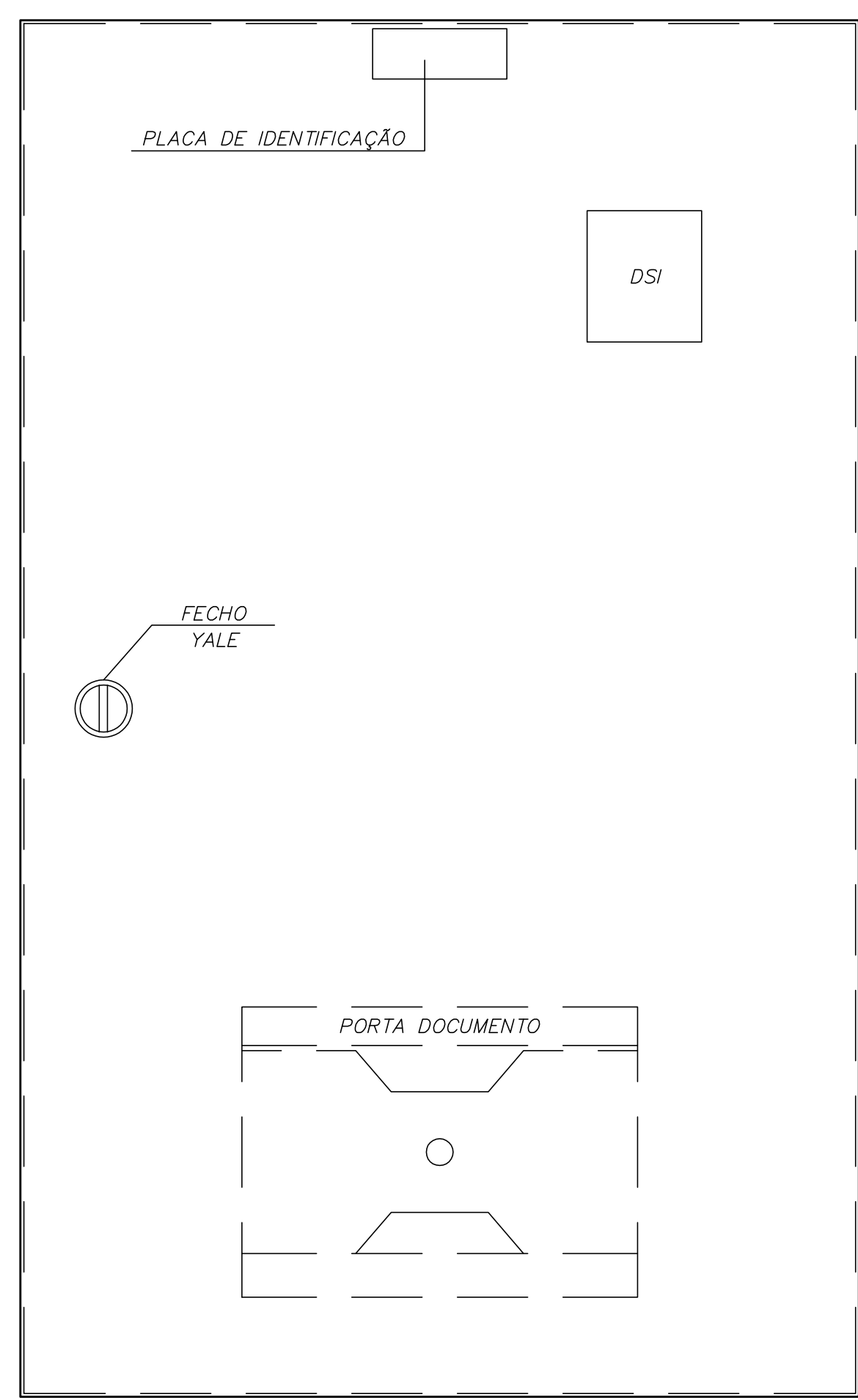
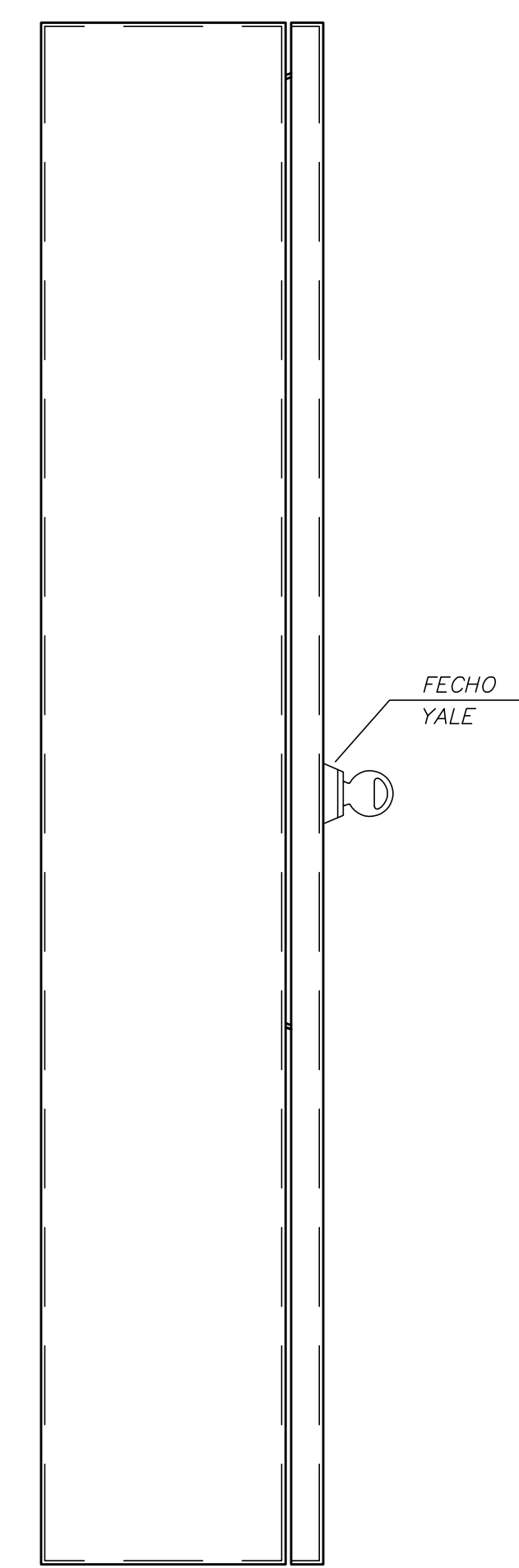


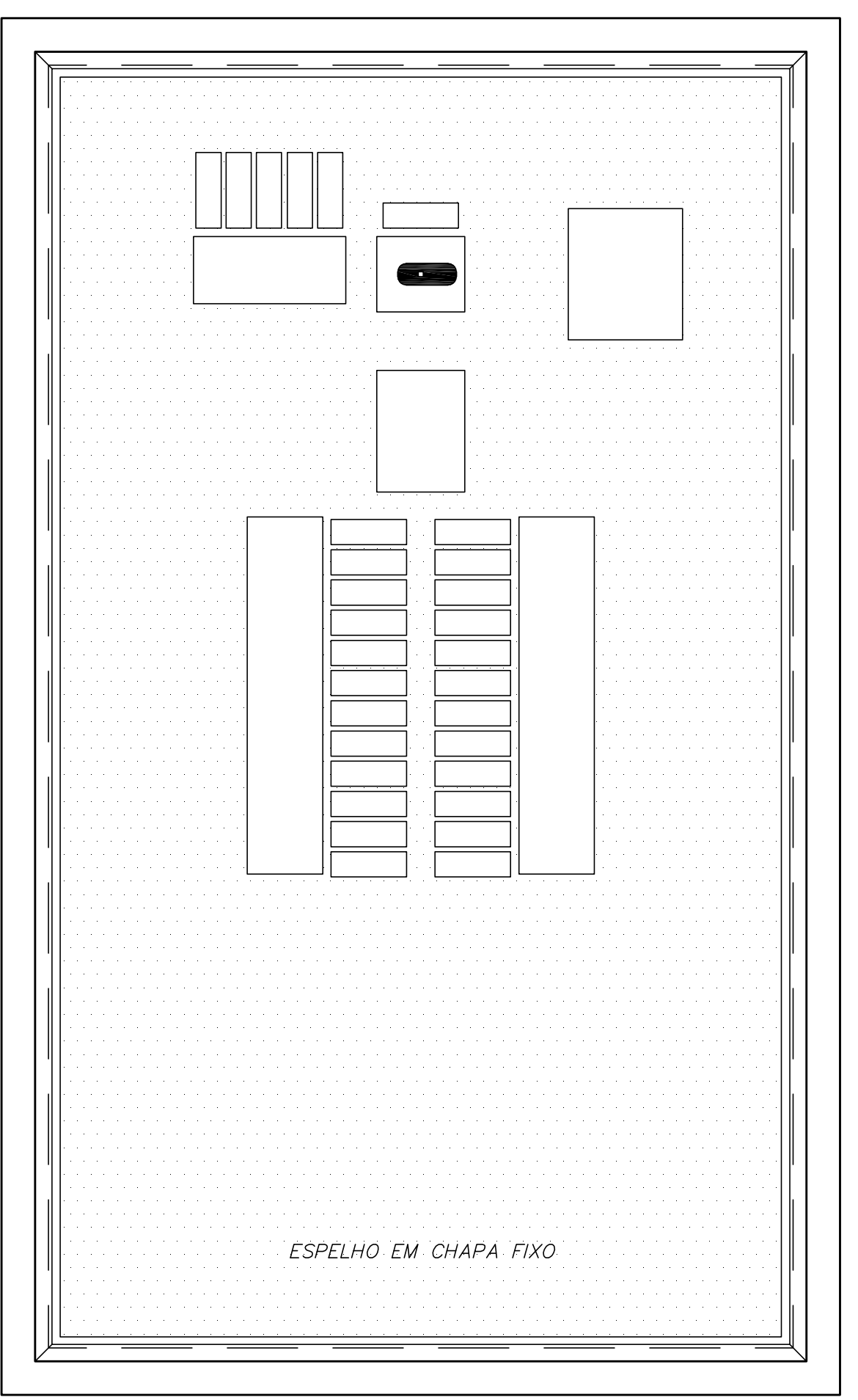
SUGESTÃO DE MONTAGEM DO QUADRO



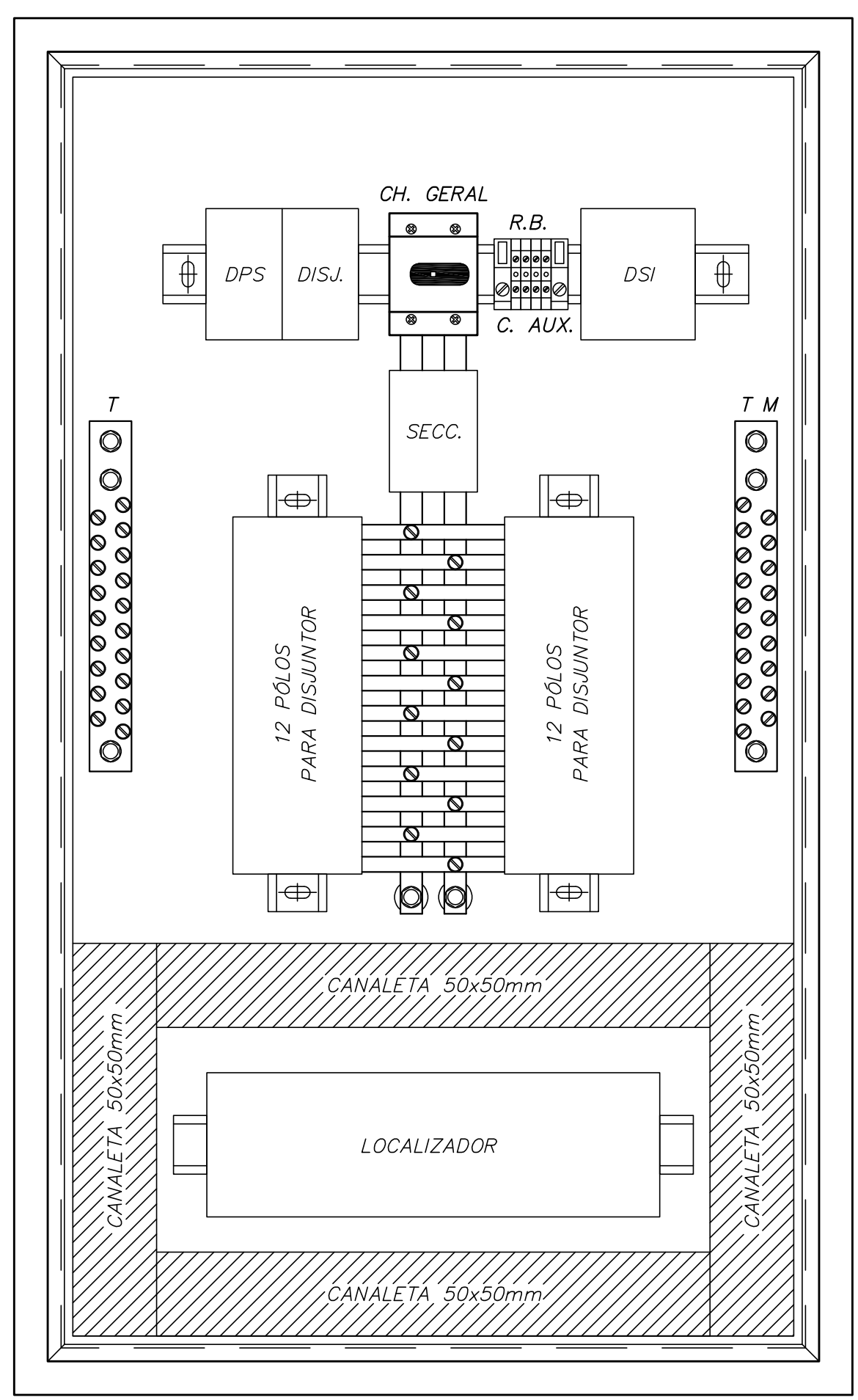
VISTA FRONTAL EXTERNA



VISTA LATERAL EXTERNA



VISTA FRONTAL INTERNA (ESPELHO)



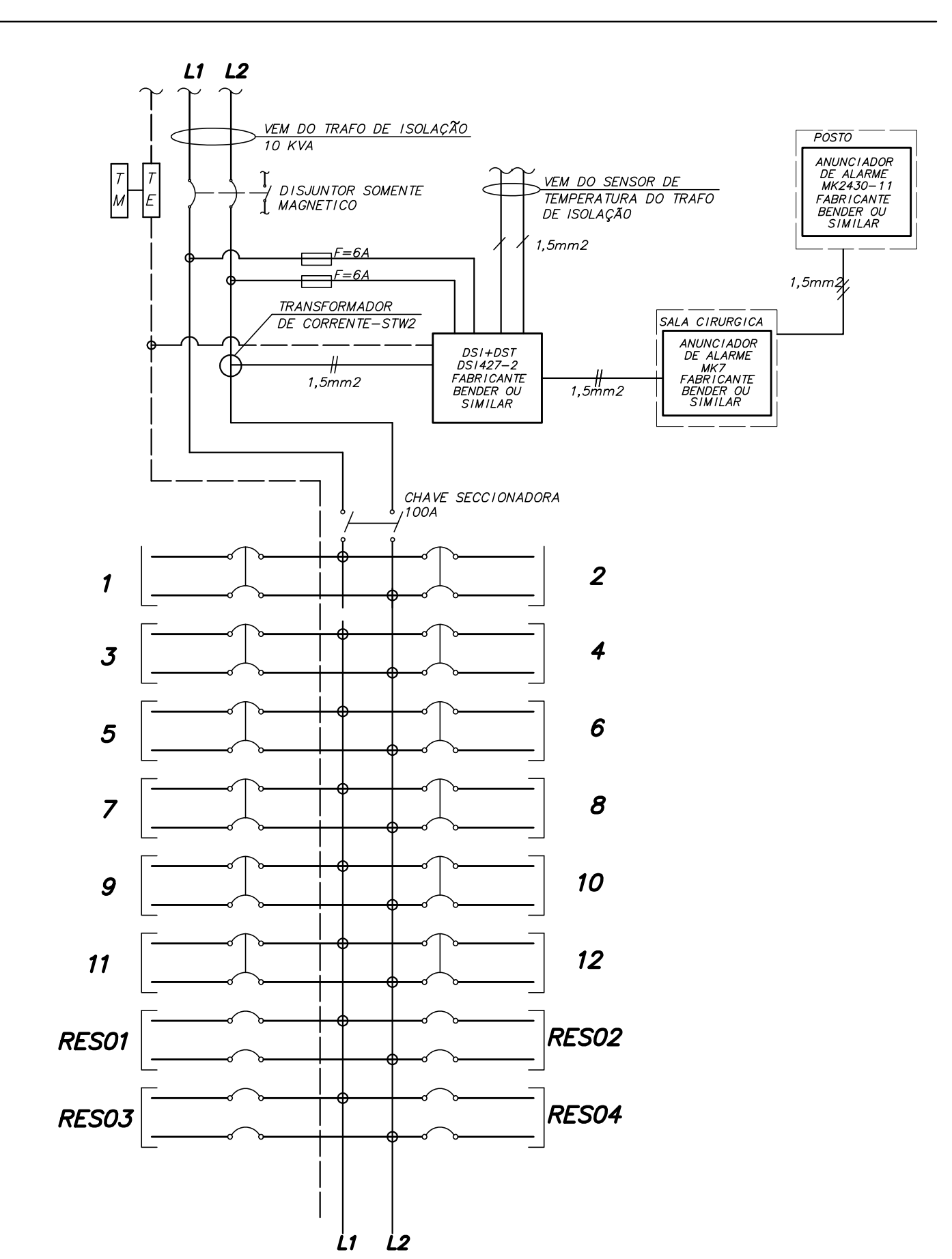
VISTA FRONTAL INTERNA

- NOTAS DE TRIFILARES:**
- 01 - OS QUADROS ELÉTRICOS DEVEM OBEDECER AS ESPECIFICAÇÕES CONTIDAS NO MEMORIAL DESCRITIVO DO PROJETO.
 - 02 - OS QUADROS DEVERÃO SER FORNECIDOS COM UMA VIA DO DIAGRAMA TRIFILAR COLOCADA EM PORTA DESENHO, INSTALADO INTERNAMENTE AO QUADRO, EXTERNAMENTE PLAQUETA IDENTIFICADORA COM NOME, NÚMERO E POTÊNCIA TOTAL DO MESMO.
 - 03 - NOS QUADROS INSTALADOS FORA DAS ÁREAS RESTRITAS (CASAS DE MÁQUINAS, SALA DE PAINÉIS, SHAFTS, ETC.), OS ELEMENTOS DESTINADOS À MANOBRAS E COMANDO (BOTOEIRAS, INTERRUPTORES, CHAVES SECC. OU DE COMANDO, ETC.) DEVERÃO SER INTERNOS AOS MESMOS, PODENDO ESTAR VISÍVEIS EM SUAS PORTAS APÓS ELEMENTOS DE SINALIZAÇÃO.
 - 04 - TODOS OS CIRCUITOS INDICADOS COM "DR", DEVERÃO POSSUIR INTERRUPTOR DIFERENCIAL COM I_{nb}=30mA E COM CORRENTE NOMINAL IGUAL OU SUPERIOR AO DO DISJUNTOR DO CIRCUITO.
 - 05 - TODOS OS QUADROS DEVEM POSSUIR GRAU DE PROTEÇÃO MINIMO IP-42 E SERVIDO DE SOBREPOR SALVO QUANDO INDICADO.
 - 06 - PREVER BOTOEIRAS DE COMANDO MONTADAS INTERNAS AO QUADRO E LÂMPADAS DE SINALIZAÇÃO NA PORTA EXTERNA.
 - 07 - PREVER REGRAS DE BORNES PARA COMANDO.
 - 08 - TODOS OS PAINÉIS / QUADROS ELÉTRICOS, DEVERÃO SER CONSTRUÍDOS COM AS DIMENSÕES QUE REQUEREM AS CONDIÇÕES DOS CABOS DOS DISJUNTORES, CONFORME BITOLAS INDICADAS NOS DIAGRAMAS UNIFILARES E LISTA DE CABOS.

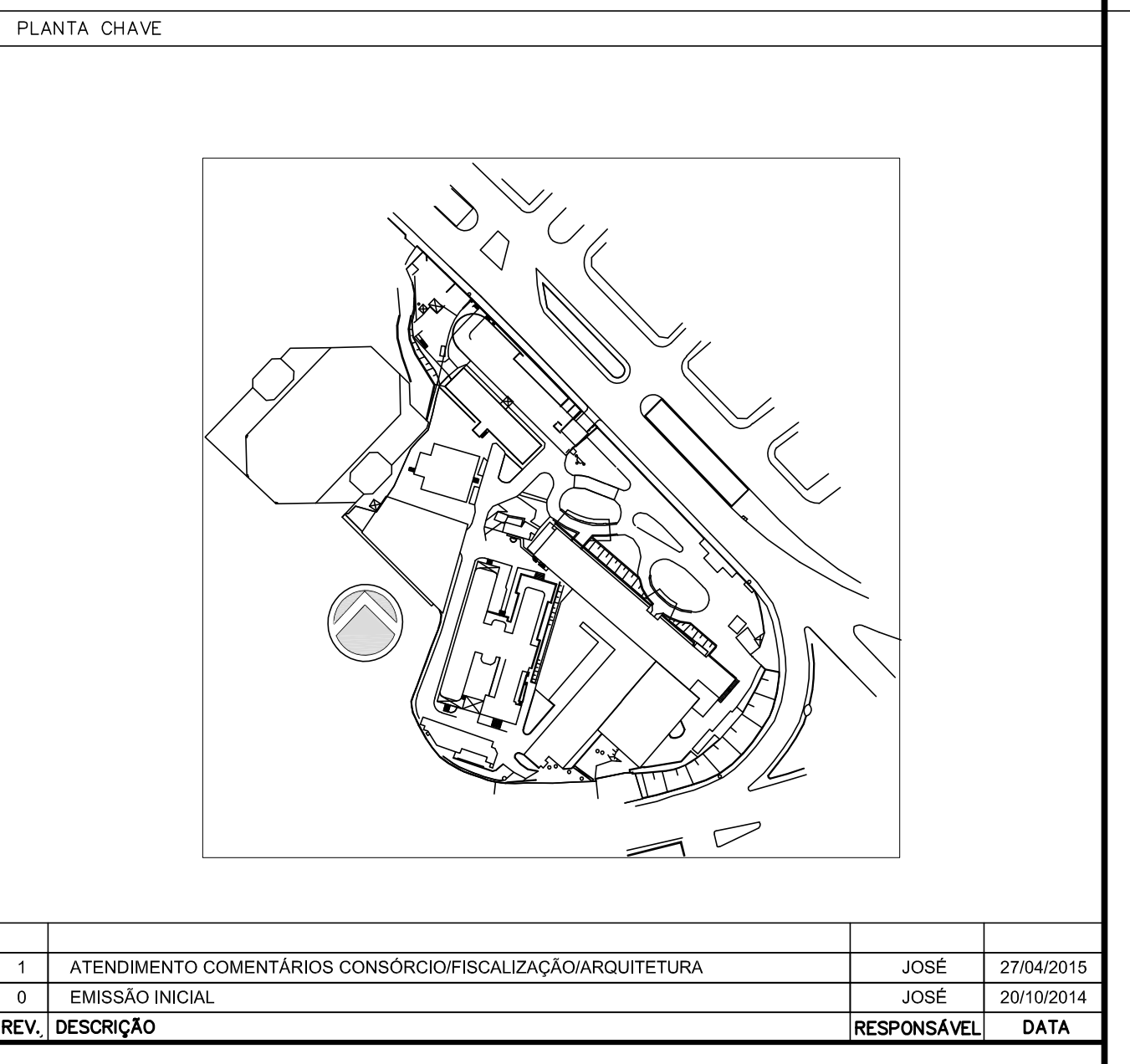
Projeto:		Número: 00A14	
Nome do Quadro: QF-C-CCS1-3P		Nº do Quadro: 109	Tensão: 127V
		Nº Fases: 2	

CIRC. N°	FINALIDADE	CARGA		TENSÃO (V)	PROTEÇÃO		CONDUTOR	
		L1	L2		POLOS	TIPO (A)		
1	TOM. REGUA-A	400	400	127	2	DISJ.	16 L1+L2+T#2,5	
2	TOM. REGUA-A	400	400	127	2	DISJ.	16 L1+L2+T#2,5	
3	TOM. REGUA-A	400	400	127	2	DISJ.	16 L1+L2+T#2,5	
4	TOM. REGUA-B	400	400	127	2	DISJ.	16 L1+L2+T#2,5	
5	TOM. REGUA-B	400	400	127	2	DISJ.	16 L1+L2+T#2,5	
6	TOM. REGUA-B	400	400	127	2	DISJ.	16 L1+L2+T#2,5	
7	ESTATIVA-A	400	400	127	2	DISJ.	16 L1+L2+T#2,5	
8	ESTATIVA-A	400	400	127	2	DISJ.	16 L1+L2+T#2,5	
9	ESTATIVA-A	400	400	127	2	DISJ.	16 L1+L2+T#2,5	
10	ESTATIVA-B	400	400	127	2	DISJ.	16 L1+L2+T#2,5	
11	ESTATIVA-B	400	400	127	2	DISJ.	16 L1+L2+T#2,5	
12	ESTATIVA-B	400	400	127	2	DISJ.	16 L1+L2+T#2,5	
RES01	RESERVA							
RES02	RESERVA							
RES03	RESERVA							
RES04	RESERVA							
		4800	4800					

DISTÂNCIA:	VER	CARGA INST.: 9,60 kW	ALIMENTADOR:	VER DIAGRAMA UNIFILAR
DELTA V _{FE} :	LISTA	CARGA RES.: 0,40 kW	ELETRÓDUTO:	VER PLANTAS BAIXAS
F.DEMANDA:	DE	CARGA FUT.: 10,00 kVA	PROT. QUAD:	DISJUNTOR 100A (SOMENTE MAGNETICO)
F.POTÊNCIA:	CABOS	CORRENTE: 78,74 A	PROT. OGBT:	VER DIAGRAMA UNIFILAR



- (1) QUADRO: SOBREPOR EMBUTIR
- (2) GRAU PROT.: IP-40 IP-07
- (3) DIM. MÁX. (mm) LARG. [500] PROF.: [200] ALT.: ---
- (4) DISTRIBUIR O1 FIO TERRA PARA CADA CIRCUITO(S)
- (5) ANILHAR TODOS OS CIRCUITOS DERIVADOS DESTA QUADRO COM O TAG DO NO. DO QUADRO. EX.: QUADRO "13", CIRCUITO "1" => ANILHAR "13.1"
- (6) OS DISJUNTORES DE CADA DOS QUADROS DO SISTEMA IT MÉDICO DEVERÃO TER PROTEÇÃO SOMENTE MAGNETICA.



1	ATENDIMENTO COMENTÁRIOS CONSORCÍO/FISCALIZAÇÃO/ARQUITETURA	JOSE	27/02/2014
0	EMISSÃO FINAL	JOSE	20/02/2014
REV.	DESCRIÇÃO	RESPONSÁVEL	DATA

SECRETARIA DE ESTADO DA SAÚDE - SUS / SP

INSTITUTO DE INFECTOLOGIA EMILIO RIBAS

AV. DR. ARNALDO, 165 - SÃO PAULO - SP

DIAGRAMAS TRIFILARES - 109

DIAGRAMAS

PROJETO EXECUTIVO

911

20/10/2014

Av. Dr. Edson de Carvalho Aguiar, s/n - Jd. Taboão da Paulista, 13068-000 - São Paulo - SP

TEL: (11) 5068 8420 FAX: (11) 5068 8422

www.engeform.com.br

ARQ. ADRIANER DIZIOLI FERNANDES ARQ. MARIA CRISTINA GOMES JOTTEN