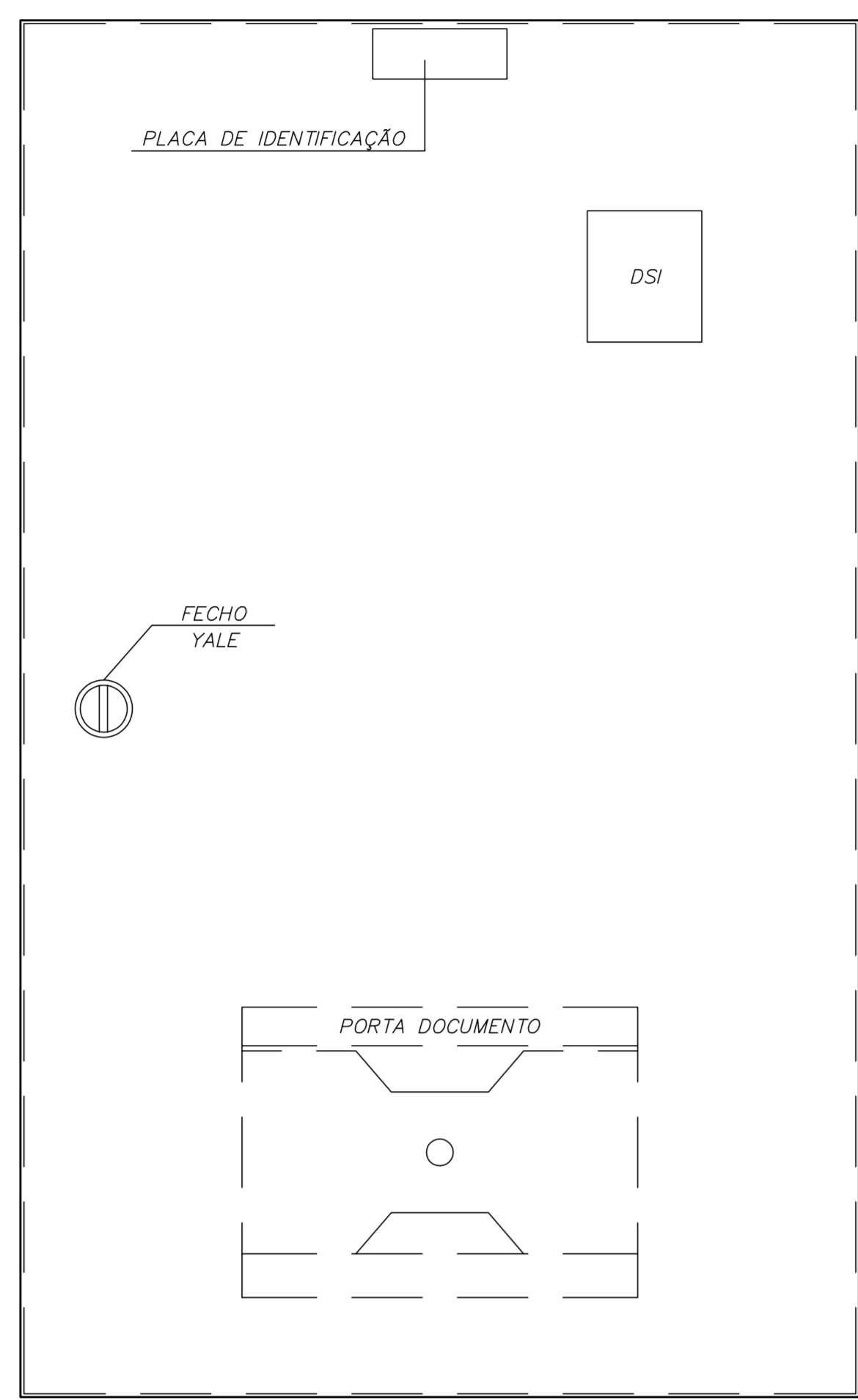
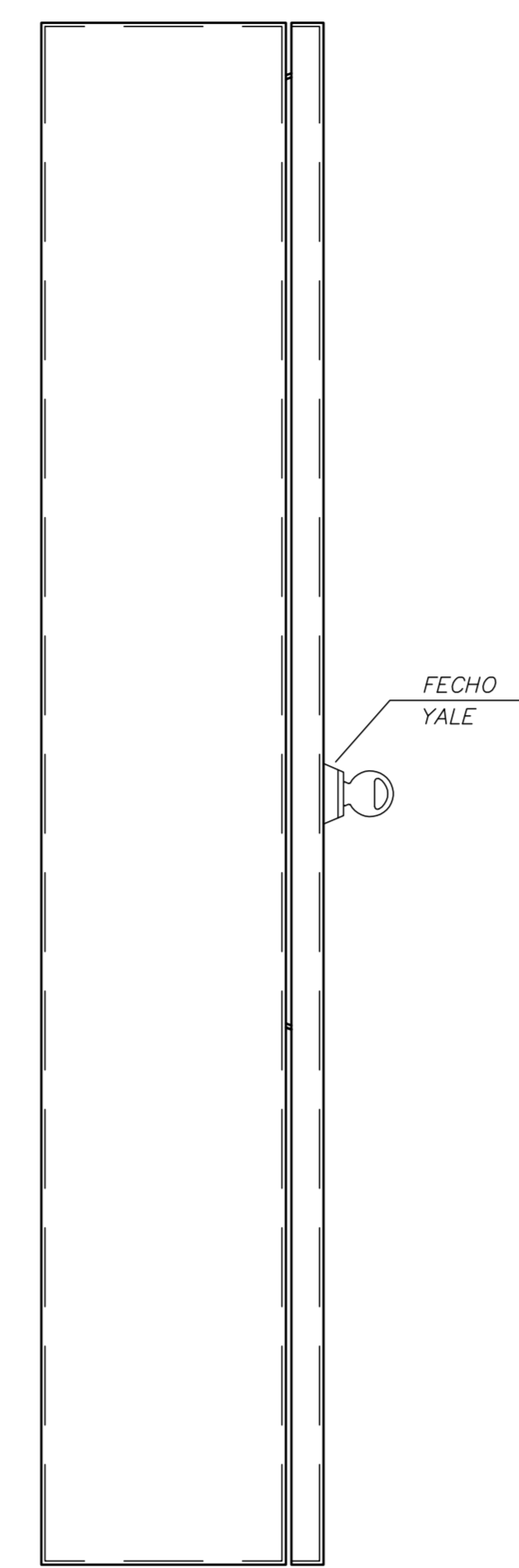


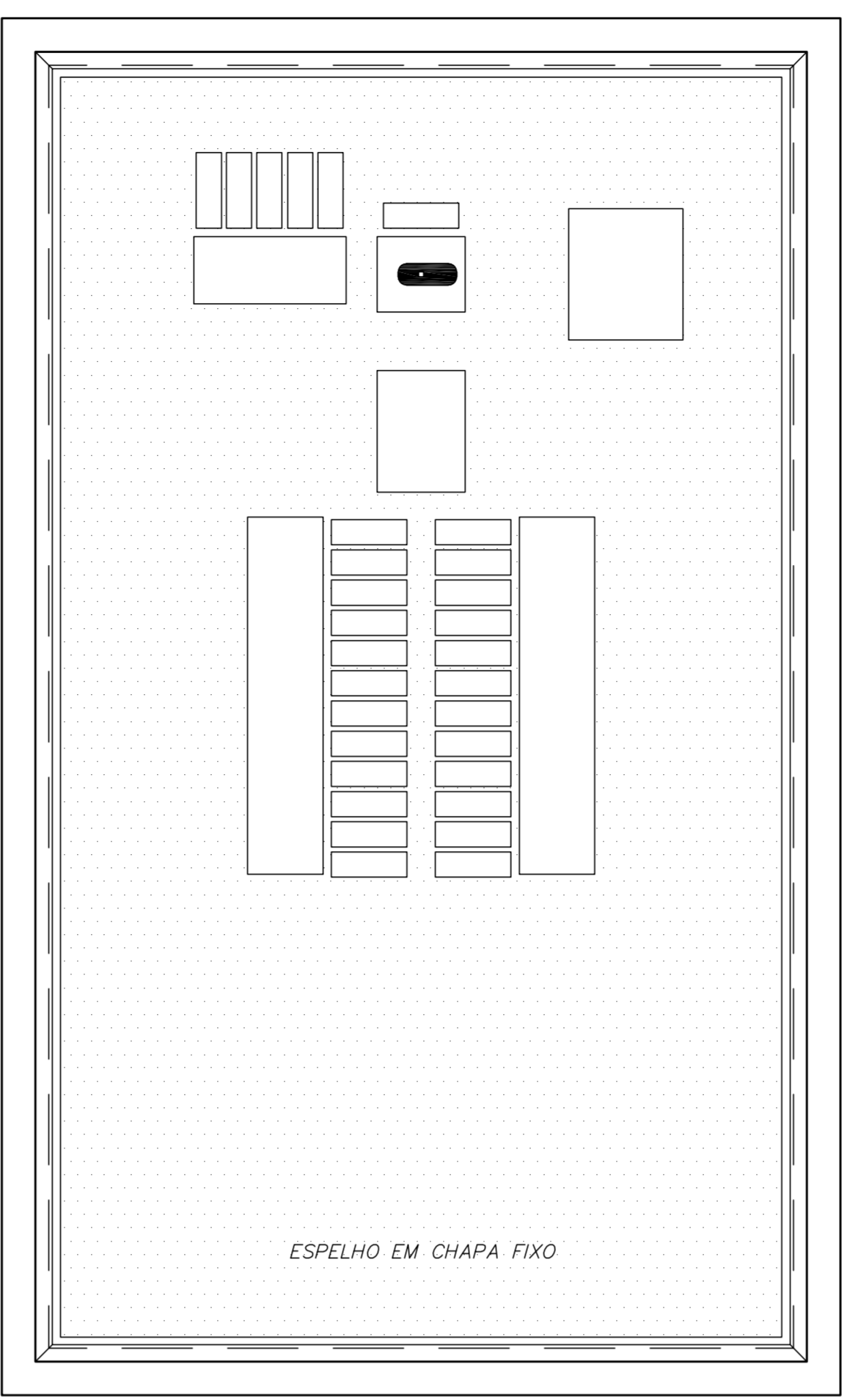
SUGESTÃO DE MONTAGEM DO QUADRO



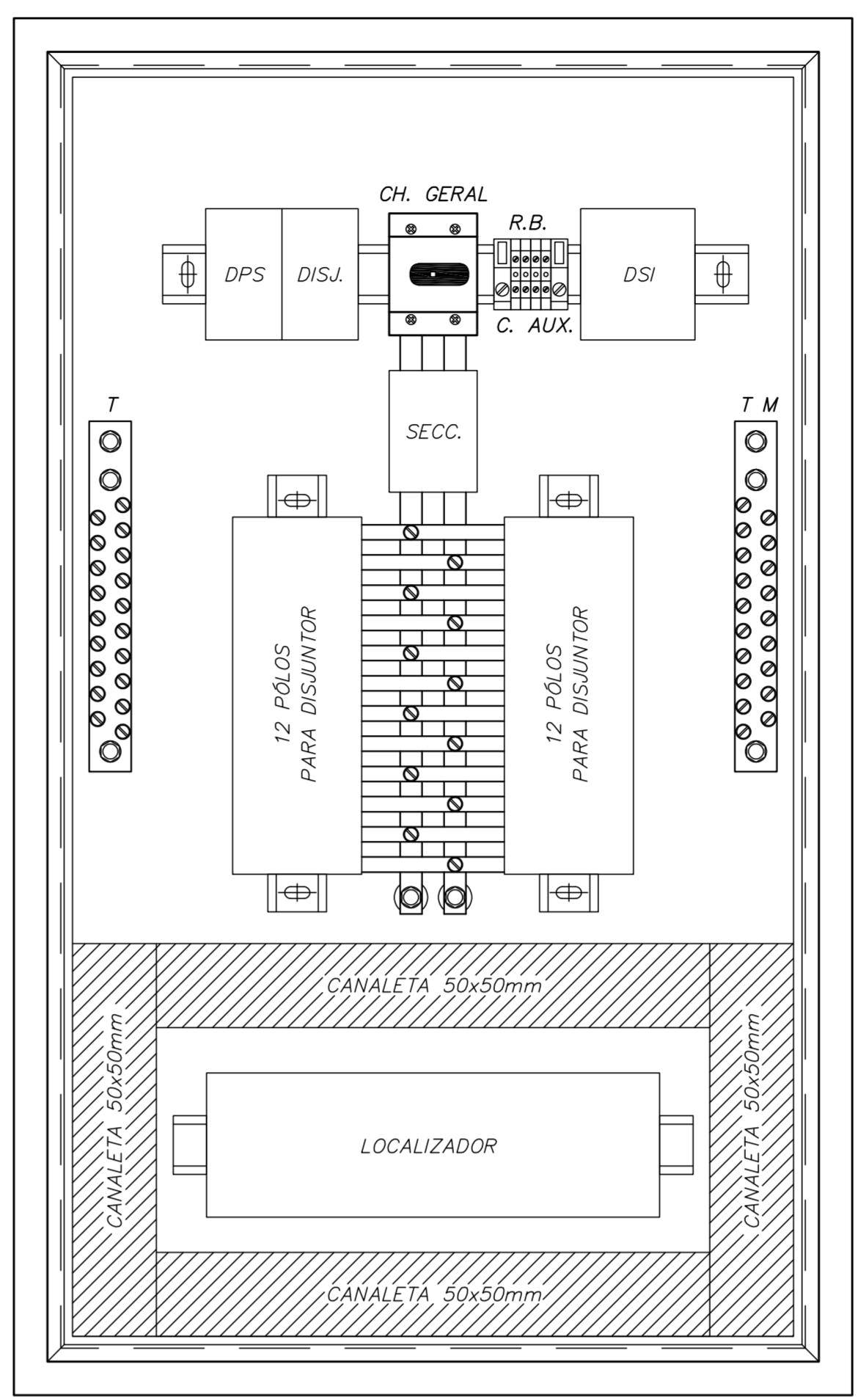
VISTA FRONTAL EXTERNA



VISTA LATERAL EXTERNA



VISTA FRONTAL INTERNA (ESPELHO)



VISTA FRONTAL INTERNA

- NOTAS DE TRIFILARES:**
- 01 - OS QUADROS ELÉTRICOS DEVEM OBEDECER AS ESPECIFICAÇÕES CONTIDAS NO MEMORIAL DESCRITIVO DO PROJETO.
  - 02 - OS QUADROS DEVERÃO SER FORNECIDOS COM UMA VIA DO DIAGRAMA TRIFILAR COLOCADA EM PORTA DESENHO, INSTALADO INTERNAMENTE AO QUADRO, EXTERNAMENTE PLAQUETA IDENTIFICADORA COM NOME, NÚMERO E POTÊNCIA TOTAL DO MESMO.
  - 03 - NOS QUADROS INSTALADOS FORA DAS ÁREAS RESTRITAS (CASAS DE MÁQUINAS, SALA DE PAINÉIS, SHAFTS, ETC.), OS ELEMENTOS DESTINADOS À MANGUEIRA E COMANDO (BOTOEIRAS, INTERRUPTORES, CHAVES SECC. OU DE COMANDO, ETC.) DEVERÃO SER INTERNOS AOS MESMOS, PODENDO ESTAR VISÍVEIS EM SUAS PORTAS APÓS ELEMENTOS DE SINALIZAÇÃO.
  - 04 - TODOS OS CIRCUITOS INDICADOS COM "DR", DEVERÃO POSSUIR INTERRUPTOR DIFERENCIAL COM I<sub>nb</sub>=30mA E COM CORRENTE NOMINAL IGUAL OU SUPERIOR AO DO DISJUNTOR DO CIRCUITO.
  - 05 - TODOS OS QUADROS DEVEM POSSUIR GRAU DE PROTEÇÃO MÍNIMO IP-42 E SERÃO DE SOBREPOR SALVO QUANDO INDICADO.
  - 06 - PREVER BOTOEIRAS DE COMANDO MONTADAS INTERNAS AO QUADRO E LÂMPADAS DE SINALIZAÇÃO NA PORTA EXTERNA.
  - 07 - PREVER REGRAS DE BORNES PARA COMANDO.
  - 08 - TODOS OS PAINÉIS / QUADROS ELÉTRICOS, DEVERÃO SER CONSTRUÍDOS COM AS DIMENSÕES QUE REQUEREM AS CONDIÇÕES DOS CABOS AOS DISJUNTORES, CONFORME BITOLAS INDICADAS NOS DIAGRAMAS UNIFILARES E LISTA DE CABOS.

Projeto:		Número: 00A14	
Nome do Quadro: QF-C-RPA1-3P		Nº do Quadro: 107	Tensão: 127V
		Nº Fases: 2	

CIRC. N°	FINALIDADE	CARGA		TENSÃO (V)	PROTEÇÃO		CONDUTOR # mm <sup>2</sup>
		L1	L2		POLOS	TIPO (A)	
1	TOM. RPA1	500	500	127	2	DISJ.	16 L1+L2+T#2,5
2	TOM. RPA2	500	500	127	2	DISJ.	16 L1+L2+T#2,5
3	TOM. RPA3	500	500	127	2	DISJ.	16 L1+L2+T#2,5
4	TOM. RPA4	500	500	127	2	DISJ.	16 L1+L2+T#2,5
5	TOM. RPA5	500	500	127	2	DISJ.	16 L1+L2+T#2,5
6	TOM. RPA6	500	500	127	2	DISJ.	16 L1+L2+T#2,5
7	TOM. RPA7	500	500	127	2	DISJ.	16 L1+L2+T#2,5
8	TOM. ENDOSCOP.	300	300	127	2	DISJ.	16 L1+L2+T#2,5
9	TOM. ENDOSCOP.	300	300	127	2	DISJ.	16 L1+L2+T#2,5
10	TOM. ENDOSCOP.	300	300	127	2	DISJ.	16 L1+L2+T#2,5
11	RPA8	500	500	127	2	DISJ.	16 L1+L2+T#2,5
RES01	RESEVA						
RES02	RESEVA						
RES03	RESEVA						
		4900	4900				

(1) QUADRO:  SOBREPOR  EMBUTIR  
 (2) GRAU PROT.: IP-42 Nº: 500  
 (3) DIM. MÁX. (mm): LARG. 500x PROF.: 200x ALT.: ---  
 (4) DISTRIBUIR O FIO TERRA PARA CADA CIRCUITO(S)  
 (5) ANELINHAR TODOS OS CIRCUITOS DERIVADOS DESTA QUADRO COM O TAG DO Nº. DO QUADRO. EX: QUADRO "11", CIRCUITO "1" => ANELINHAR "1.1.1"  
 (6) OS DISJUNTORES DE SAÍDA DOS QUADROS DO SISTEMA IT MÉDICO DEVERÃO TER PROTEÇÃO SOMENTE MAGNÉTICA.

DISTÂNCIA:	VER	CARGA INST.: 9,80 kW	ALIMENTADOR: VER DIAGRAMA UNIFILAR
DELTA VED:	LISTA	CARGA RES.: 0,20 kW	ELETRÓDUTO: VER PLANTAS BAIXAS
L. DIMENSÃO:	DE	CARGA FUS.: 10,00 kVA	PROT. QUAD.: DISJ. 100A-2P (SOMENTE MAGNÉTICO)
P. POTÊNCIA:	CABOS	CORRENTE: 78,74 A	PROT. QGBT: VER DIAGRAMA UNIFILAR

PLANTA CHAVE

2	ATENDIMENTO COMENTÁRIOS CONSORCIO/FISCALIZAÇÃO/ARQUITETURA	JOSÉ	27/04/2015
1	REVISÃO GERAL	JOSÉ	20/05/2015
0	EMISSÃO TÉCNICA	JOSÉ	20/05/2014
REV.	DESCRIÇÃO	RESPONSÁVEL	DATA

<b>ENGEFORM</b>	<b>construBASE</b>	<b>valdeci ferreira</b>	<b>BN&amp;L</b>
CONSORCIO - ER SAUDE		Engenheiro Associado	

SECRETARIA DE ESTADO DA SAÚDE - SUS / SP

INSTITUTO DE INFECTOLOGIA EMILIO RIBAS

GRUPO TÉCNICO DE EDIFICAÇÕES

AV. DR. ARNALDO, 165 - SÃO PAULO - SP

DIAGRAMAS TRIFILARES - 107

DIAGRAMAS

PROJETO EXECUTIVO

909

20/10/2014

Av. Dr. Edson de Carvalho Aguiar, nº 188, 3º andar  
 São Paulo/SP - Cep: 04418-000  
 Tel: (11) 5068 8420 Fax: (11) 5068 8482

Eng. ADRIANER DIZIOLI FERNANDES Arq. MARIA CRISTINA GOMES JOTTEN