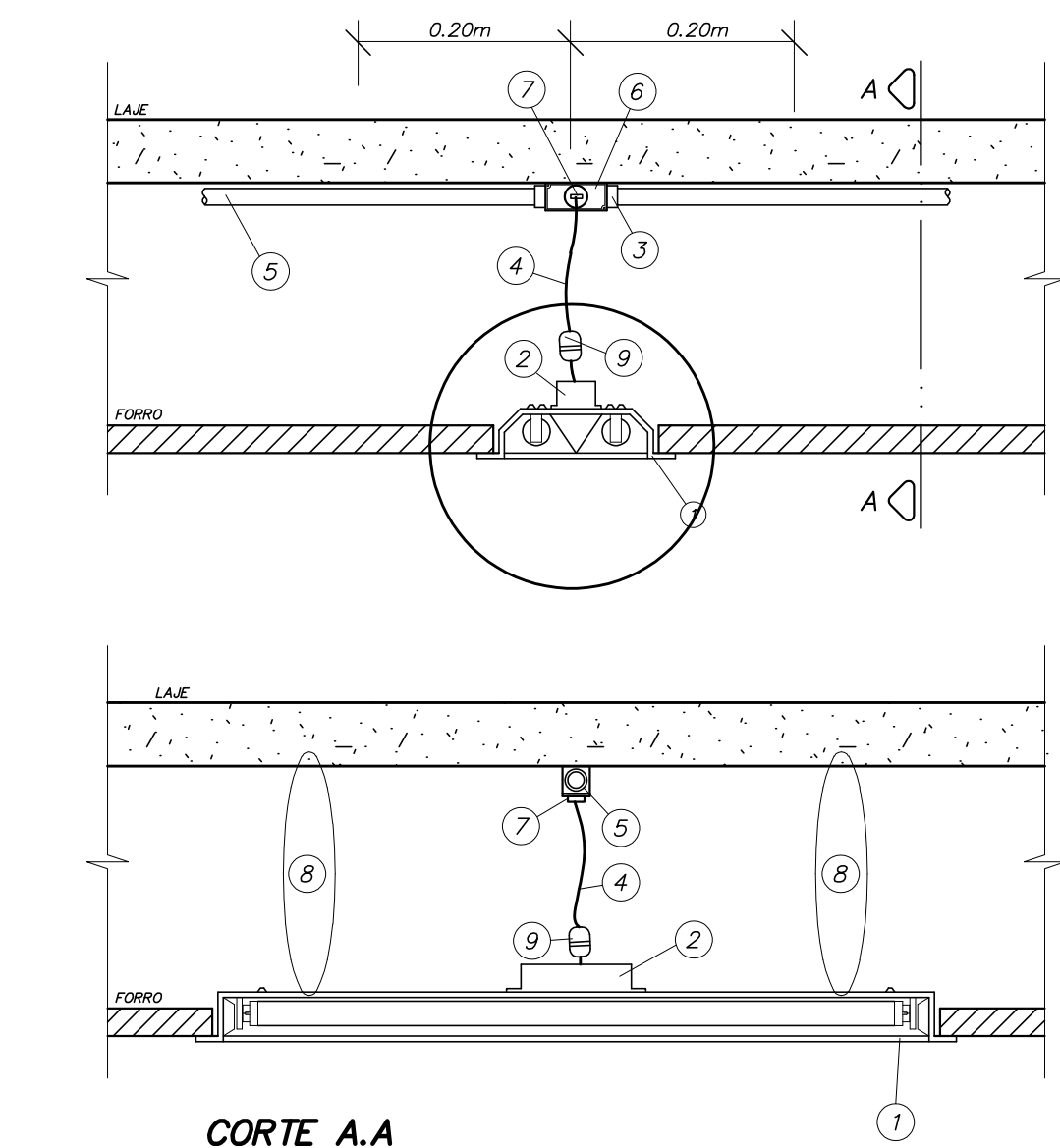


ITEM	DESCRIÇÃO	UNID.
1	BLOCO AUTÔNOMO PARA BALIZAMENTO INSTALADO A 4,50m DO P.A.	PC
2	BUCHA E ARRUELA PARA ELETRODUTO # 3/4" F" G"	CJ
3	CAIXA COM TOMADA 2P+1-10A	PC
4	PROLONGADOR 2P+1/PLUGUE 2P+1 PRÓXIMOS A LUMINÁRIA	PC
5	CABO DE COBRE FLEXÍVEL 3x#2,5mm <sup>2</sup> (2P+1), EPR - (0,6kV / 1kV) - 90°C - NBR 13.248 - REF: AFUMEX / PRYSMAN	m
6	PERFILADO LISO COM TAMPA TOTAL GALVANIZADO # 38x38mm CHAPA 16	m
7	ELETRODUTO DE F" G" A FOGO RÍGIDO PESADO #3/4"	m
8	GANCHO LONGO PARA LUMINÁRIA MD-2511 - MEGA OU SIMILAR	PC

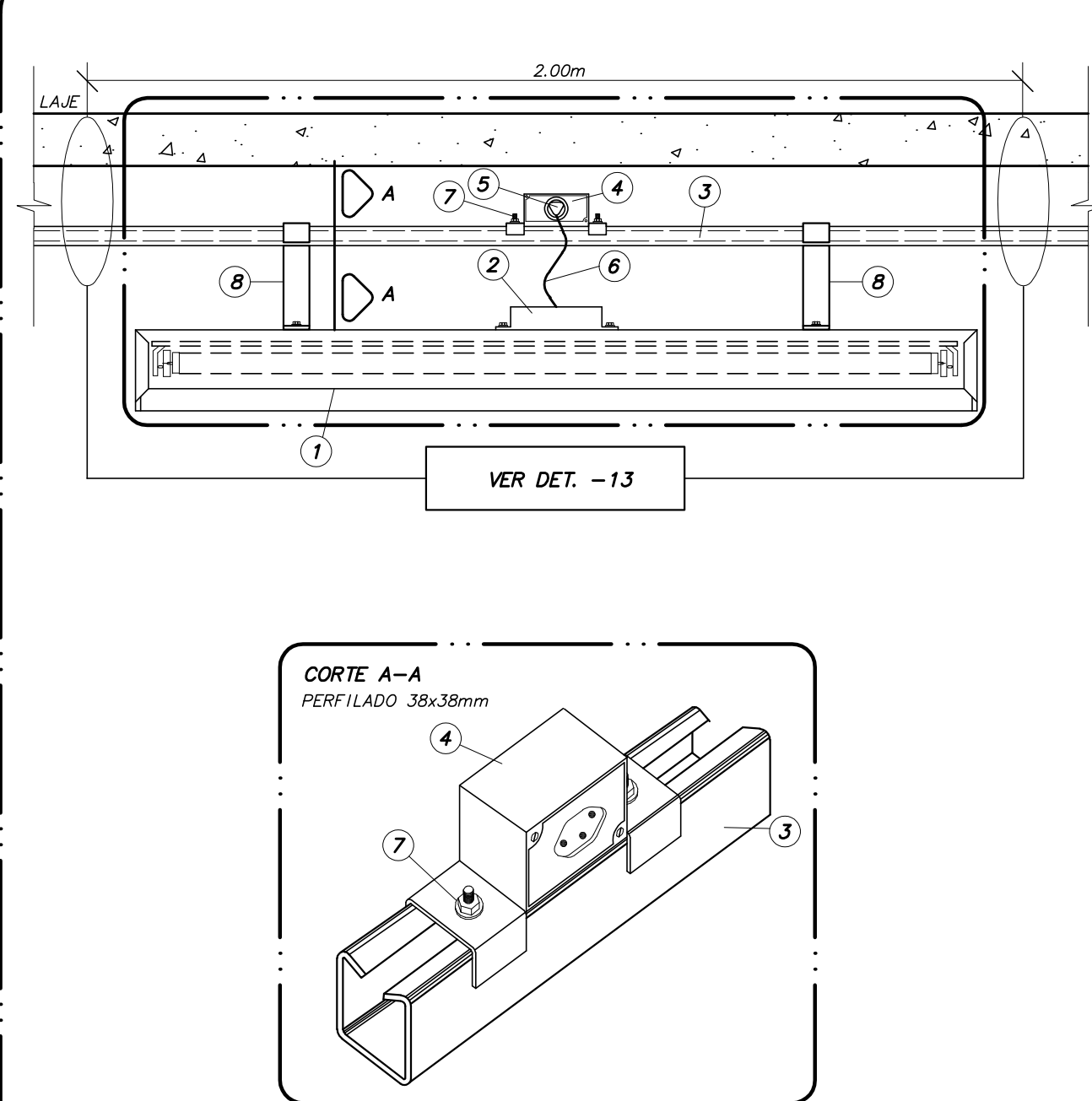
DET-01  
DETALHE DE INSTALAÇÃO DE BALIZAMENTO PENDENTE  
SEM ESCALA



**CORTE A-A**

ITEM	DESCRIÇÃO	UNID.
1	LUMINÁRIA PARA LÂMPADA FLUORESCENTE, COMPLETA, PARA INSTALAÇÃO EMBUTIDA NO FORRO FALSO	PC
2	REATOR ELETRÔNICO ALTO FATOR DE POTÊNCIA E PARTIDA RÁPIDA PARA LUMINÁRIA DO ITEM 1	PC
3	CONDULETE TIPO "C" OU "E" - #3/4" EM ALUMÍNIO FUNDIDO	PC
4	CABO DE COBRE FLEXÍVEL 3x#2,5mm <sup>2</sup> (2P+1), EPR - (0,6kV / 1kV) - 90°C - NBR 13.248 - REF: AFUMEX / PRYSMAN	m
5	ELETRODUTO DE FERRO GALVANIZADO #3/4"	PC
6	ESPELHO COM FLURO	PC
7	SAÍDA COM PREENSA CABO	DET
8	FIXAÇÃO DA LUMINÁRIA (VER DETALHE OS NESTA FOLHA)	PC
9	CONECTORES MACHO/FEMEA PRÓXIMOS A LUMINÁRIA	PC

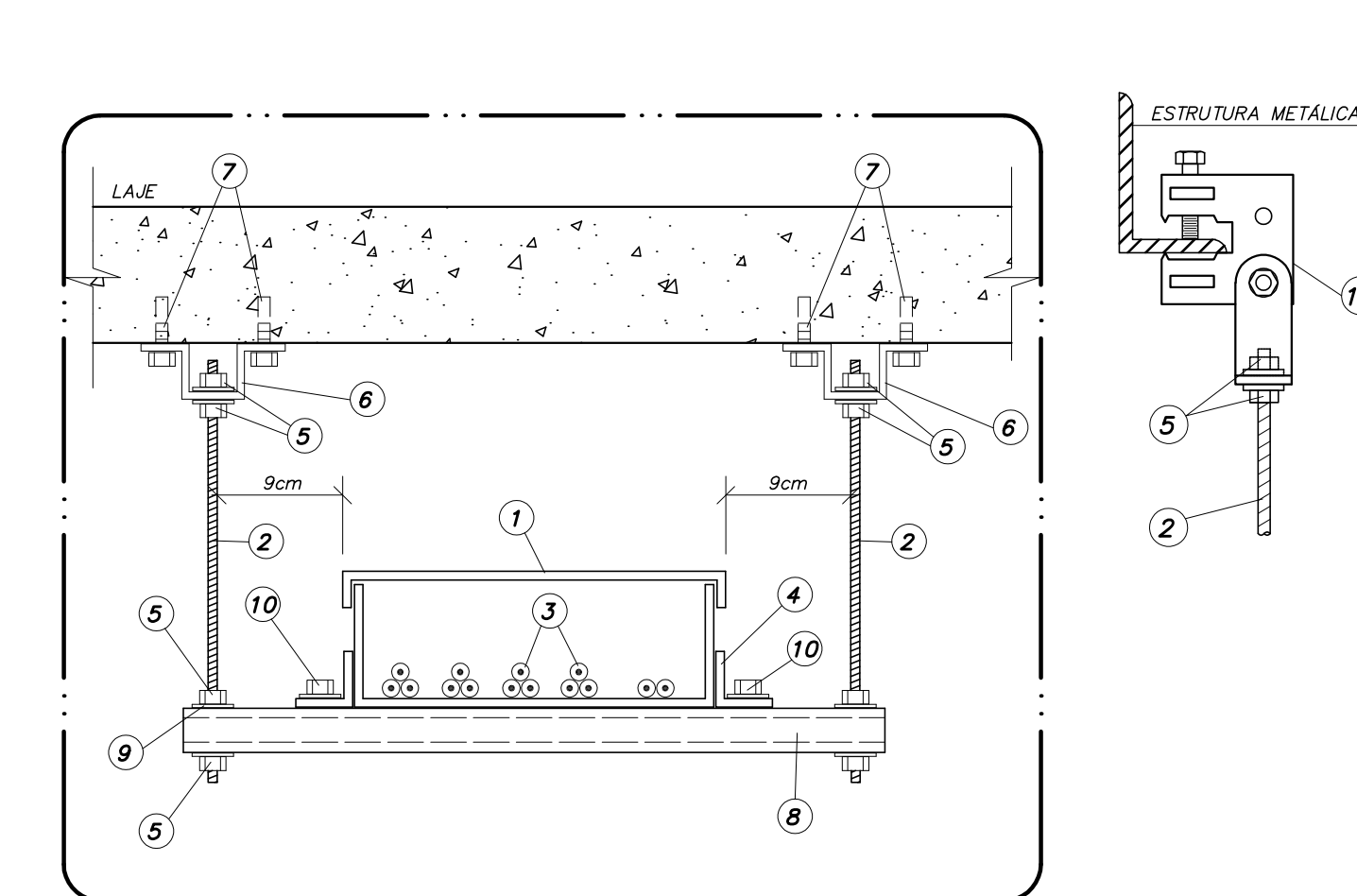
DET-02  
INSTALAÇÃO DA LUMINÁRIA EMBUTIDA NO FORRO  
FIXADA NA LAJE-ALIMENTAÇÃO POR ELETRODUTO  
SEM ESCALA



**CORTE A-A**  
PERFILADO 38x38mm

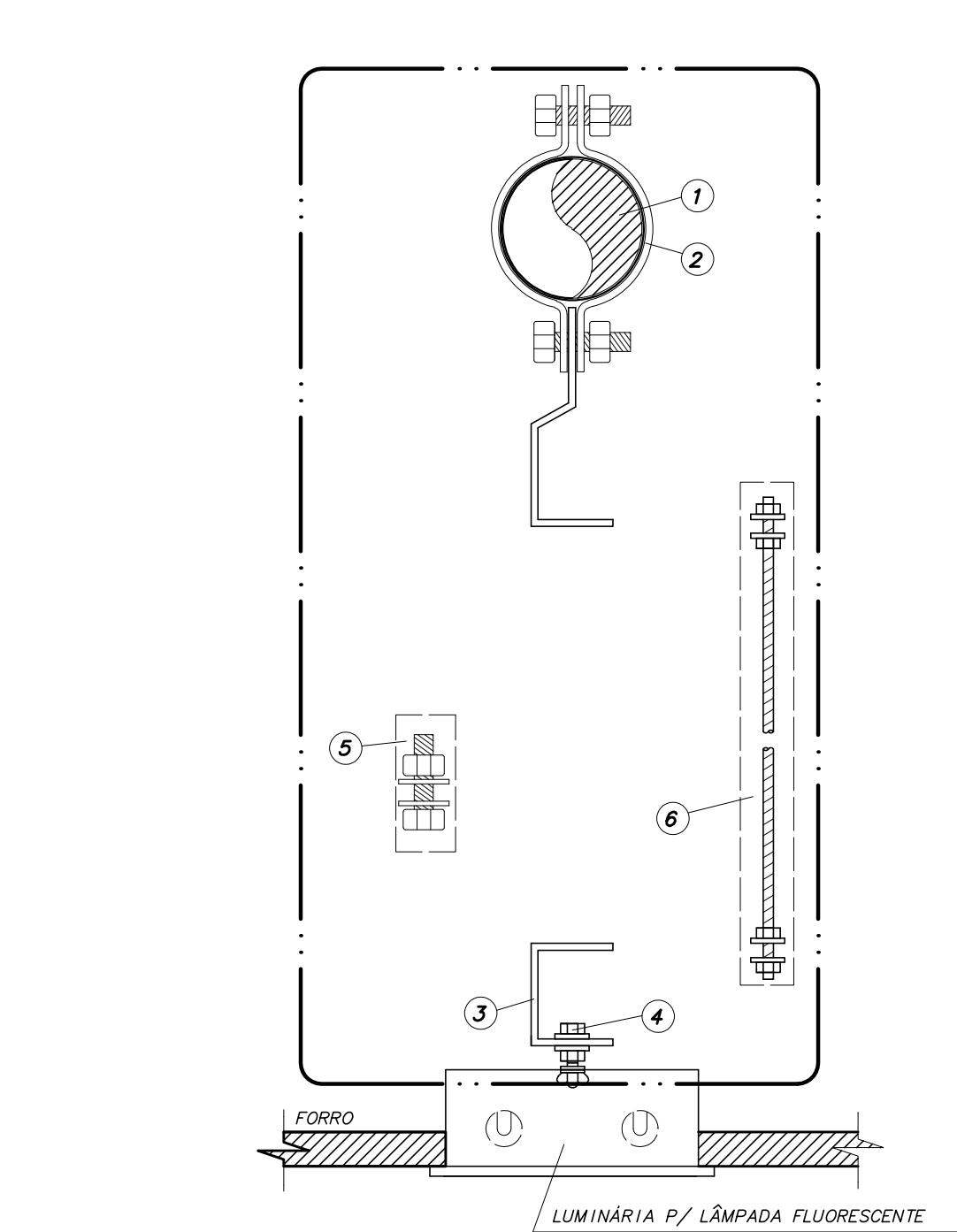
ITEM	DESCRIÇÃO	UNID.
1	LUMINÁRIA DE SOBREPOR, CORPO EM CHAPA DE AÇO TRATADA COM ACABAMENTO EM PINTURA ELETROSTÁTICA PARA LÂMPADAS FLUORESCENTES	PC
2	REATOR ALTO FATOR DE POTÊNCIA E PARTIDA RÁPIDA PARA LUMINÁRIA DO ITEM 1	PC
3	PERFILADO LISO COM TAMPA TOTAL GALVANIZADO # 38x38mm CHAPA 16	m
4	CAIXA PARA TOMADA FIXO PERFL + TOMADA 10A/250V PADRÃO BRASILEIRO - TUBA	PC
5	FLUC PARA TOMADA 10A/250V (2P+1)	CJ
6	CABO DE COBRE FLEXÍVEL 3x#2,5mm <sup>2</sup> (2P+1), ISOLAÇÃO 0,6/1kV	m
7	PORCA LOSANGULAR #1/4" COM PINO + 1 ARRUELA LISA #1/4"	CJ
8	SUSPENSÃO TIPO GANCHO EM CHAPA DE AÇO GALVANIZADA PARA INSTALAÇÃO DE LUMINÁRIA EM PERFILADO. REF: ITAM 1-14	PC

DET-03  
LUMINÁRIA FLUORESCENTE DE SOBREPOR FIXADA EM PERFILADO  
SEM ESCALA



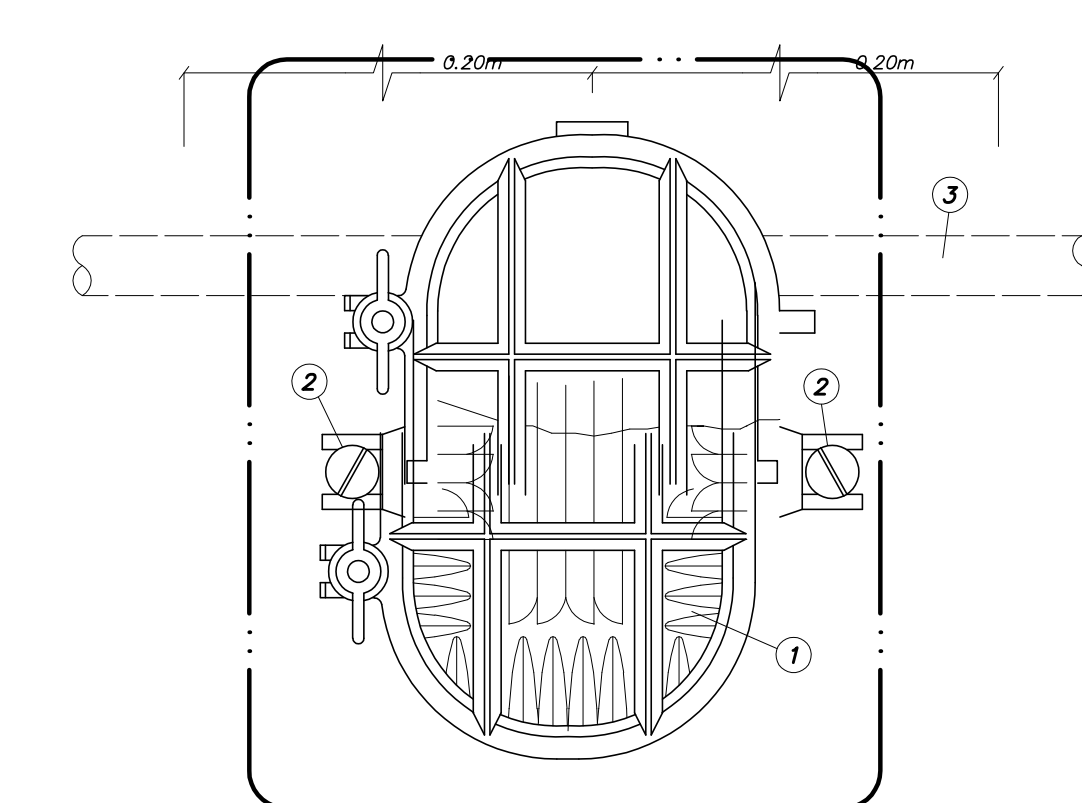
ITEM	DESCRIÇÃO	UNID.
1	ELETROCALHA LISA COM TAMPA TOTAL GALVANIZADA CHAPA 16 (P/ DIMENSÕES VER DES. DO PROJETO)	m
2	VERGALHÃO #3/8" EM FERRO GALVANIZADO COM ROSCA TOTAL	m
3	FIOS OU CABOS DE ENERGIA.	m
4	CANTONEIRA COM 2 Furos F" G"	PC
5	PORCA SEXTAVADA #3/8" + ARRUELA LISA F" G" #3/8"	CJ
6	JUNÇÃO ANGULAR DUPLA ALTA GALVANIZADA	PC
7	CHUMBADOR DE AÇO #3/8" COM ROSCA INTERNA + PARAFUSO CABEÇA REDONDA ROSCA COMUM #3/8" x 1,1/2" + ARRUELA LISA #3/8" EM FERRO GALVANIZADO	CJ
8	PERFILADO LISO COM TAMPA TOTAL GALVANIZADO # 38x38mm CHAPA 16	m
9	ADAPTADOR DE SEGURANÇA F" G"	PC
10	PORCA PERFL COM PINO #1/4"-ARRUELA LISA #1/4" + PORCA SEXTAVADA F" G" #1/4"	CJ
11	GRAMPO "C" 3/8" COM BALANÇO - 114-84 MOPA OU SIMILAR.	PC

DET-04  
DETALHE DE FIXAÇÃO DE ELETROCALHA EM LAJE OU ESTRUT. METÁLICA  
SEM ESCALA



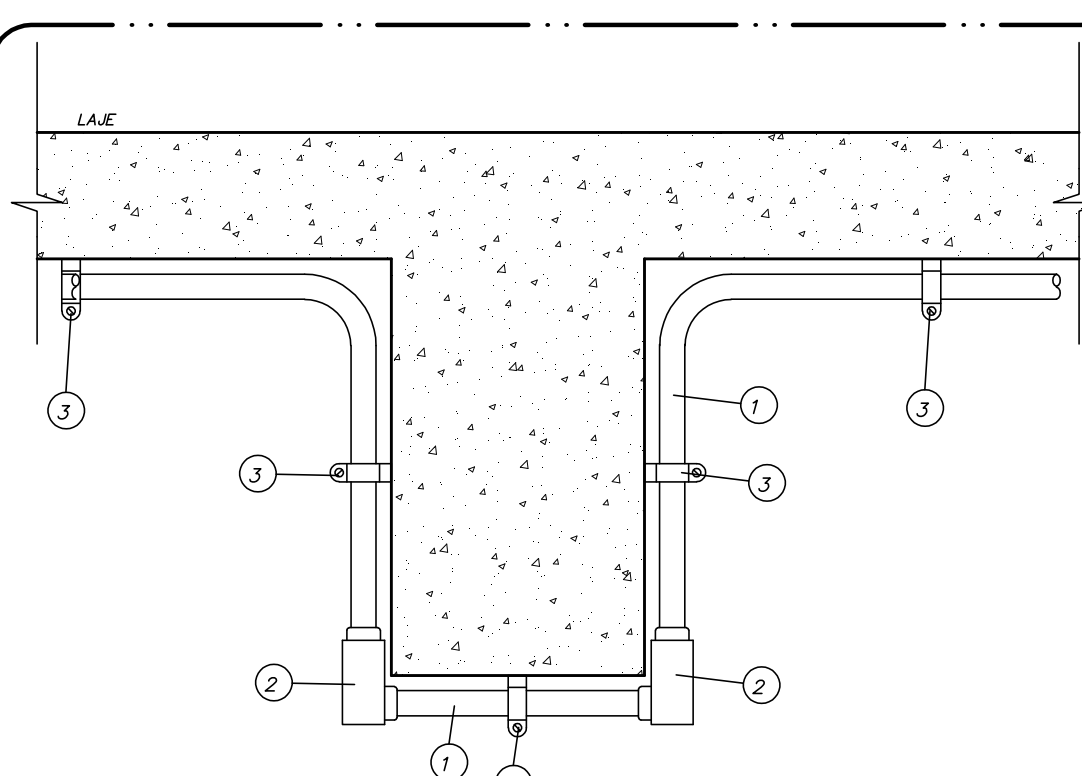
ITEM	DESCRIÇÃO	UNID.
1	ELETRODUTO DE FERRO GALVANIZADO A FOGO, RÍGIDO PESADO #	m
2	BRAÇADERA TIPO "B" COMPLETA GALVANIZADA #	PC
3	DISTANCIADOR DUPLO 2 Furos 76mm GALVANIZADO	PC
4	PARAFUSO CABEÇA SEXTAVADA ROSCA COMUM #1/4" x 1" + PORCA SEXTAVADA #1/4" + 4 ARRUELAS LISAS F" G" #1/4" + PORCA BORBULETA #1/4"	CJ
5	PARAFUSO CABEÇA SEXTAVADA ROSCA COMUM #1/4" x 1" + PORCA SEXTAVADA #1/4" + 2 ARRUELAS LISAS F" G" #1/4" (PARA FIXAÇÃO DIRETA)	CJ
6	BARRA DE VERGALHÃO #1/4" F" G" COM ROSCA TOTAL + 4 PORCAS SEXTAVADAS #1/4" + 4 ARRUELAS LISAS F" G" #1/4" (PARA FIXAÇÃO AFASTADA)	CJ

DET-05  
FIXAÇÃO DA LUMINÁRIA  
SEM ESCALA

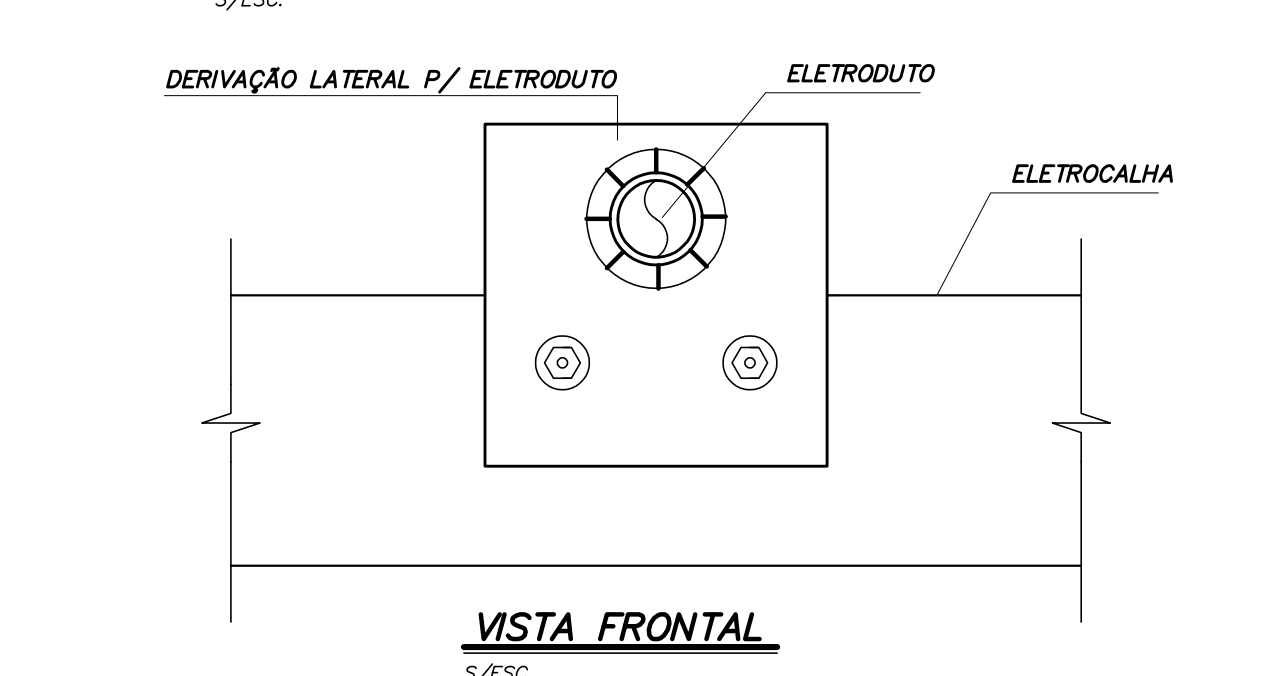
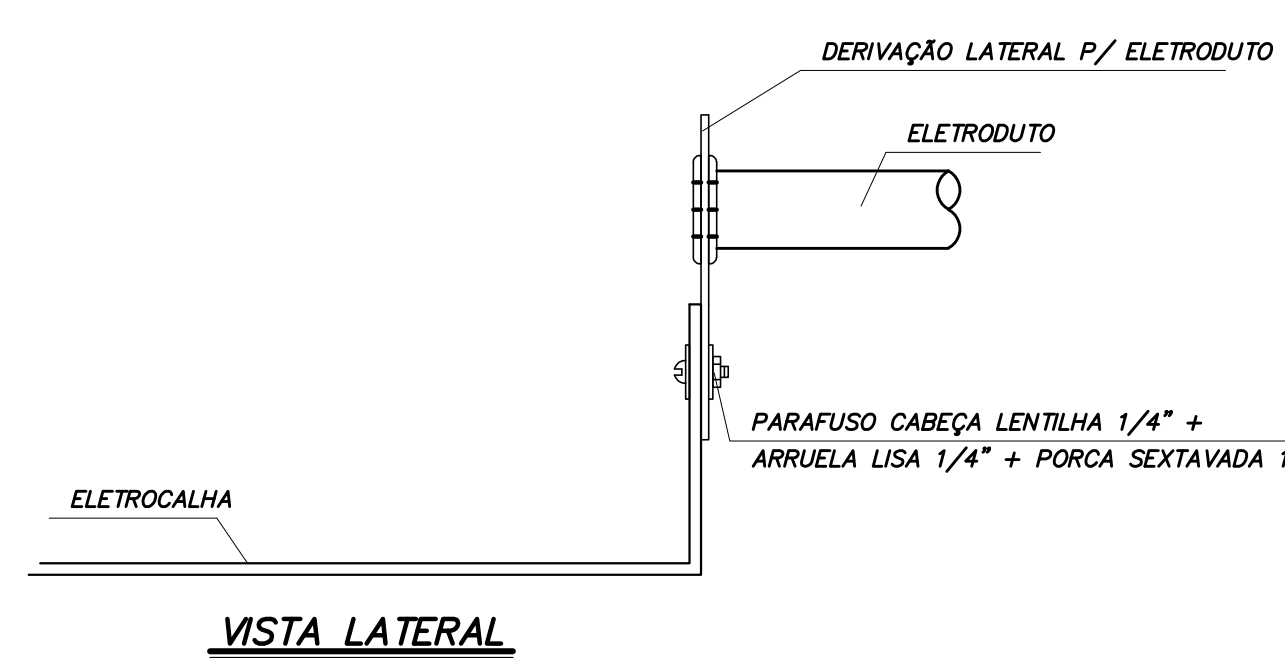


ITEM	DESCRIÇÃO	UNID.
1	LUMINÁRIA BLINDADA A PROVA DE TEMPERATURAS ELEVADAS E VAPORES COM ENTRADA 1 QUADRO - PARA FLUORESCENTE COMPACTA	PC
2	PARAFUSO CABEÇA REDONDA ROSCA SOBERBA 10x1,1/4" + ARRUELA LISA F" G" #1/4" + BUCHA DE NYLON S-6	CJ
3	ELETRODUTO DE FERRO GALVANIZADO A FOGO RÍGIDO PESADO #3/4"	m

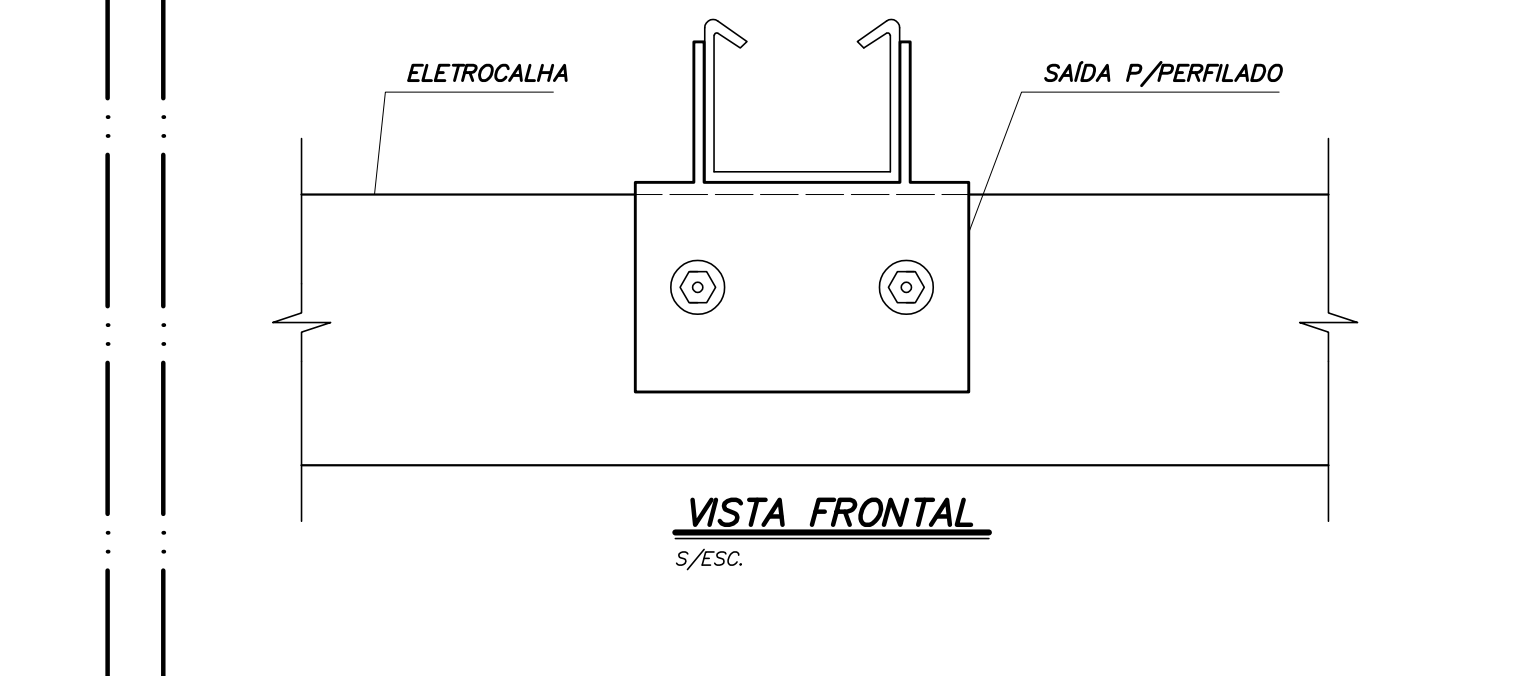
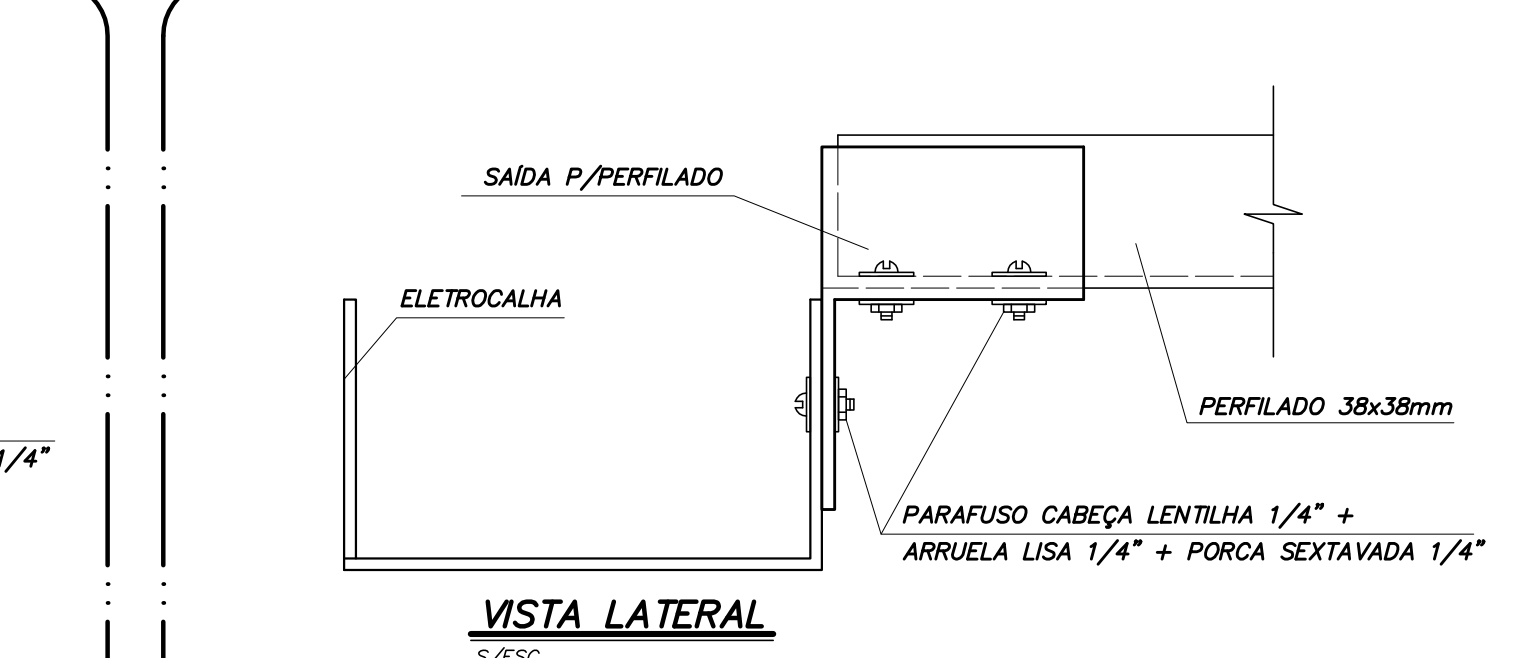
DET-06  
ARANDELA NA PAREDE  
SEM ESCALA



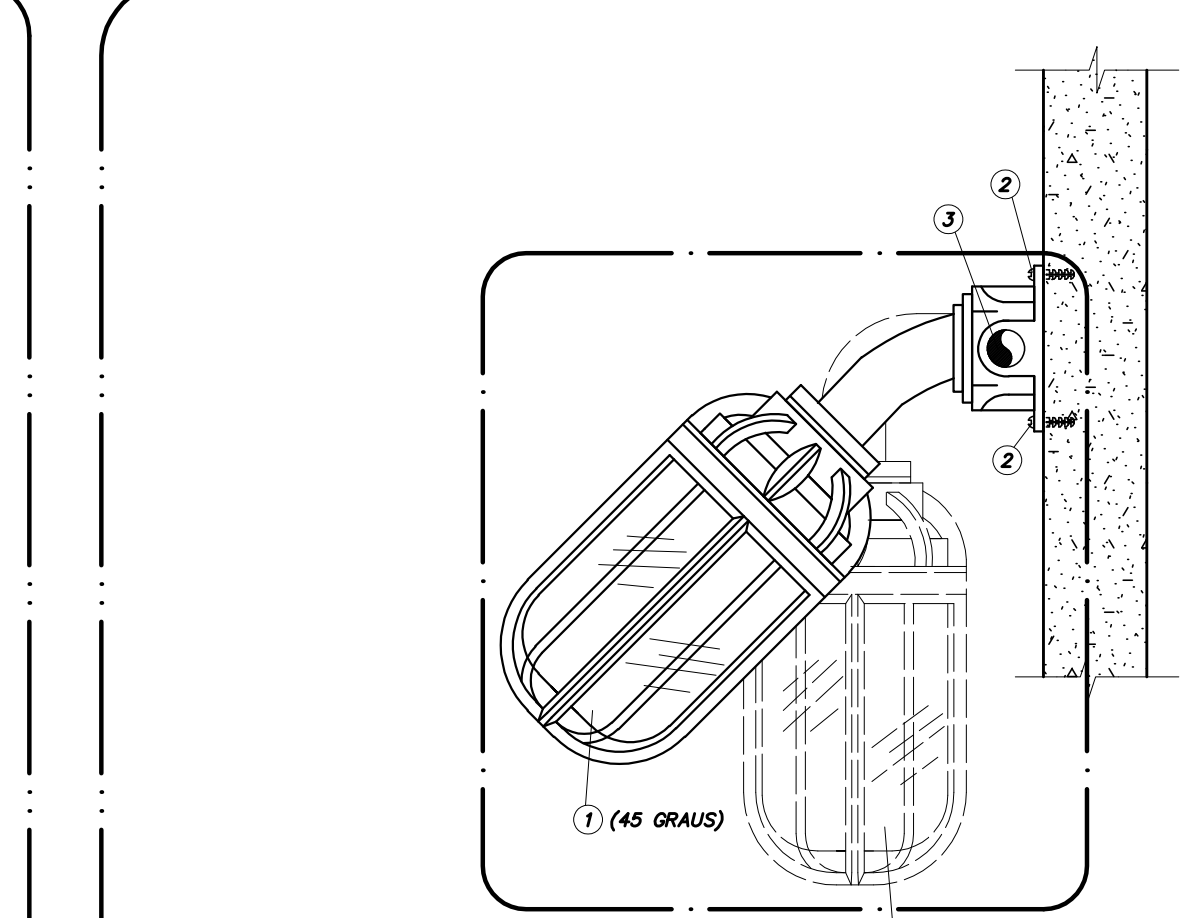
DET-07  
DETALHE DE DERIVAÇÃO LATERAL P/ ELETRODUTO  
SEM ESCALA



DET-08  
DETALHE DE DERIVAÇÃO LATERAL P/ PERFILADO  
SEM ESCALA

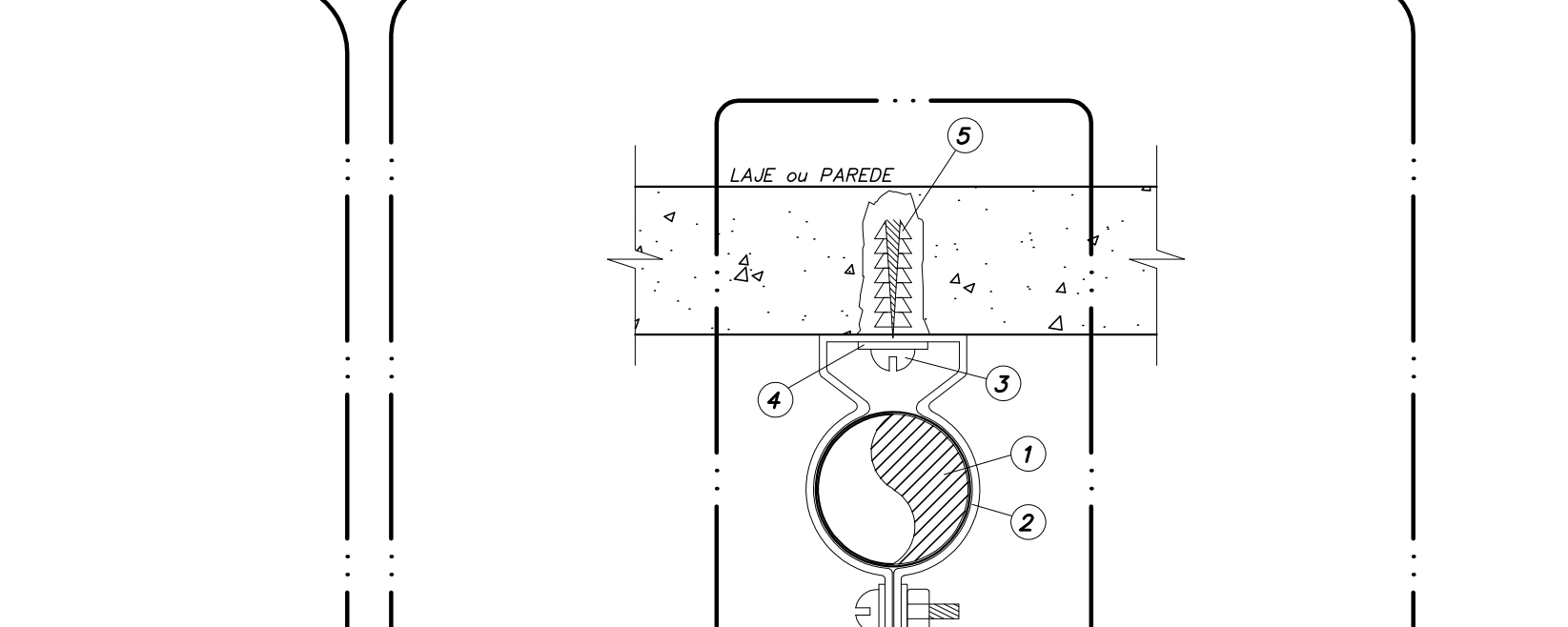


DET-09  
INSTALAÇÃO DE LUMINÁRIA BLINDADA TIPO ARANDELA NA PAREDE  
SEM ESCALA



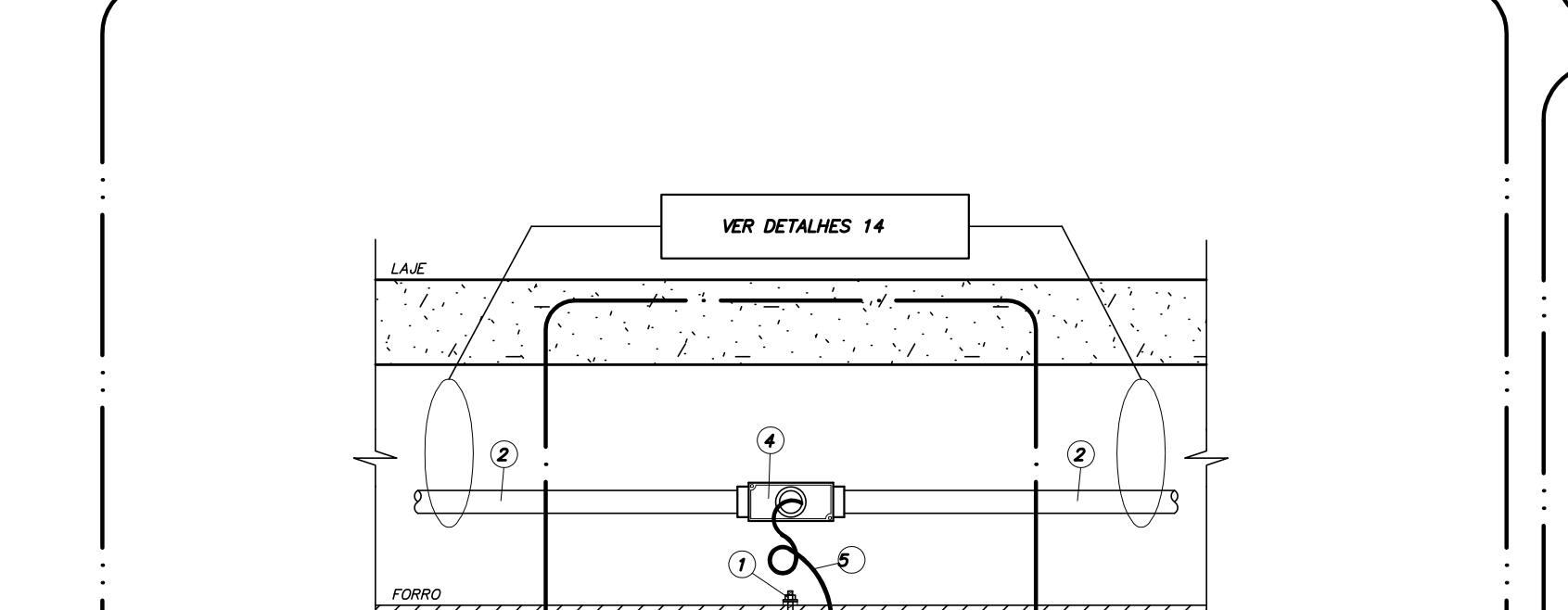
ITEM	DESCRIÇÃO	UNID.
1	ARANDELA DE 90 GRAUS BLINDADA A PROVA DE TEMPO, UMIDADE, GASES E VAPORES COM GRADE RETORNADA E CAIXA DE LIGAÇÃO PARA LÂMPADA FLUORESCENTE COMPACTA ELETRONICA	PC
2	PARAFUSO CABEÇA REDONDA ROSCA SOBERBA 10 x 1,1/4" + ARRUELA LISA F" G" #1/4" + BUCHA DE NYLON S-6	CJ
3	ELETRODUTO DE FERRO GALVANIZADO #3/4"	m

DET-10  
DETALHE DE FIXAÇÃO DE ELETRODUTO  
SEM ESCALA



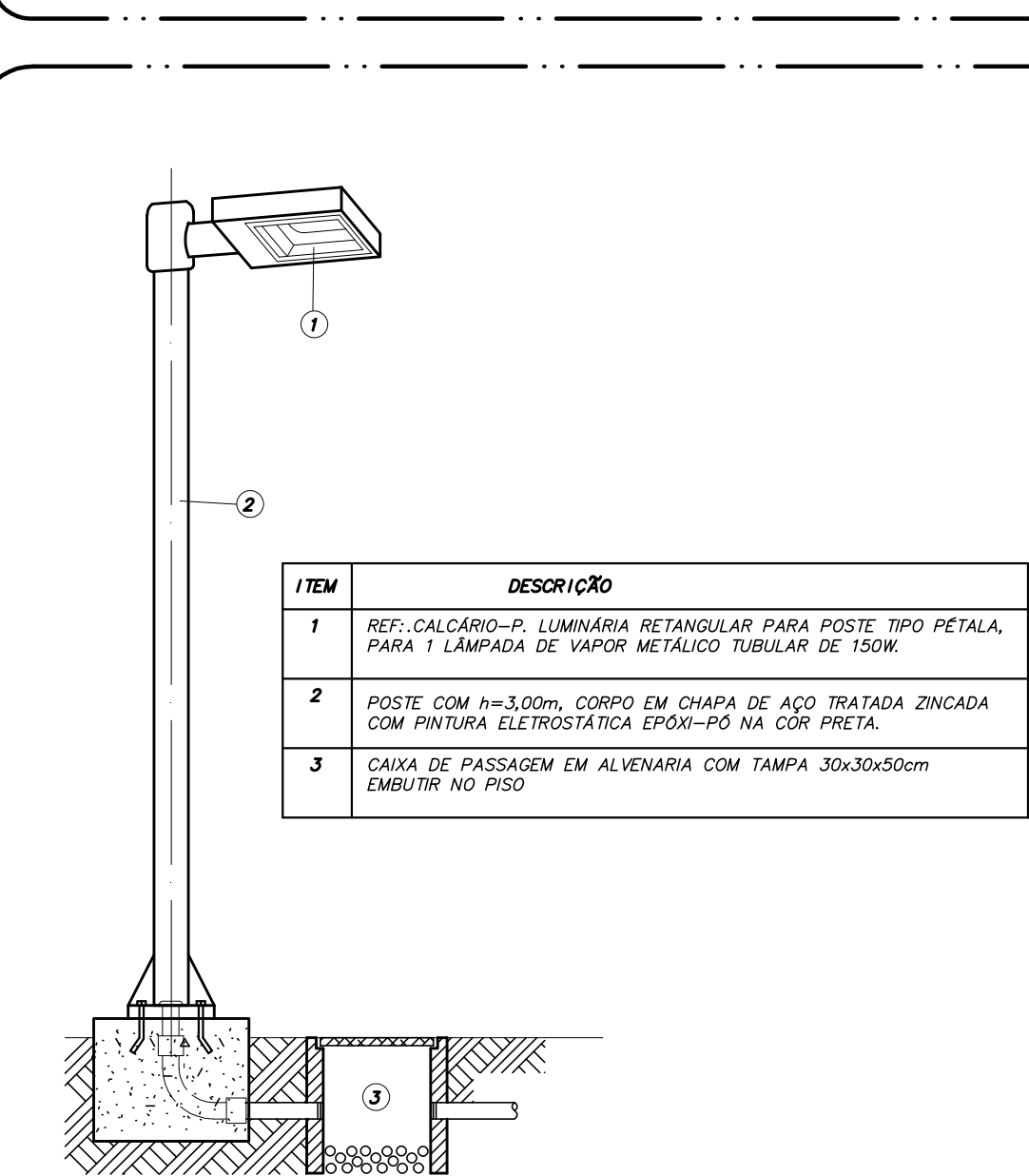
ITEM	DESCRIÇÃO	UNID.
1	ELETRODUTO DE FERRO GALVANIZADO A FOGO PARA AS ÁREAS EXTERNAS E ELETROTICO PARA AS ÁREAS INTERNAS	PC
2	BRAÇADERA CIRCULAR GALVANIZADA # CHAPA 18	PC
3	PARAFUSO CABEÇA REDONDA ROSCA SOBERBA (10x1,1/4")	PC
4	ARRUELA LISA #1/4" FERRO GALVANIZADO	PC
5	BUCHA DE NYLON S-6	PC

DET-11  
FIXAÇÃO DA LUMINÁRIA DE ACLARAMENTO E BALIZAMENTO NO FORRO  
SEM ESCALA

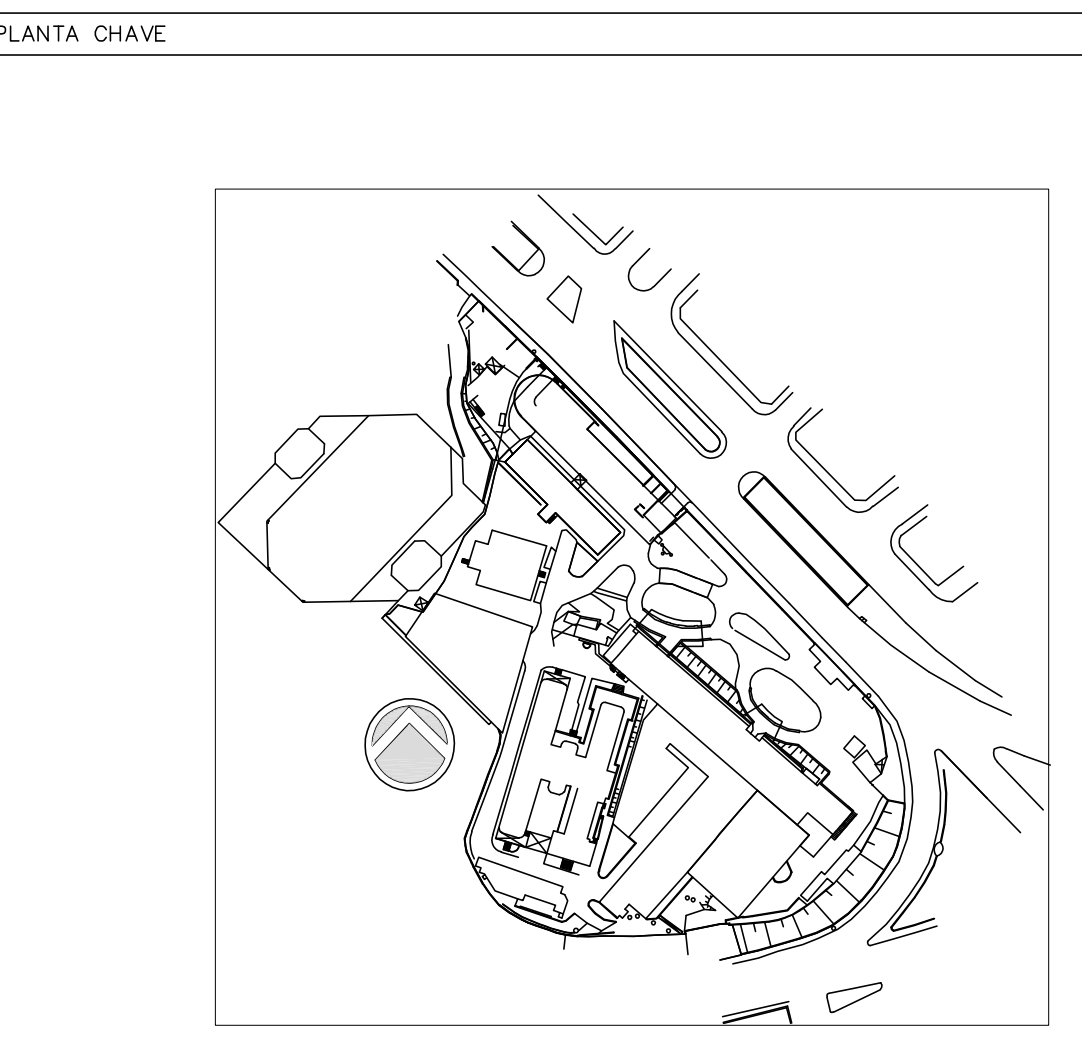


ITEM	DESCRIÇÃO	UNID.
1	POSTE CALÇADO - LUMINÁRIA RETANGULAR PARA POSTE TIPO PÉFALA, PARA 1 LÂMPADA DE VAPOR METÁLICO TUBULAR DE 150W.	PC
2	POSTE COM h=2,00m, CORPO EM CHAPA DE AÇO TRATADA ZINCADA COM PROTEÇÃO ELETRÓLITICA PROTEGIDA NA COR PRETA.	PC
3	CAIXA DE PASSAGEM EM ALUMÍNIO COM TAMPA 30x30x50mm EMBUTIR NO PISO.	PC

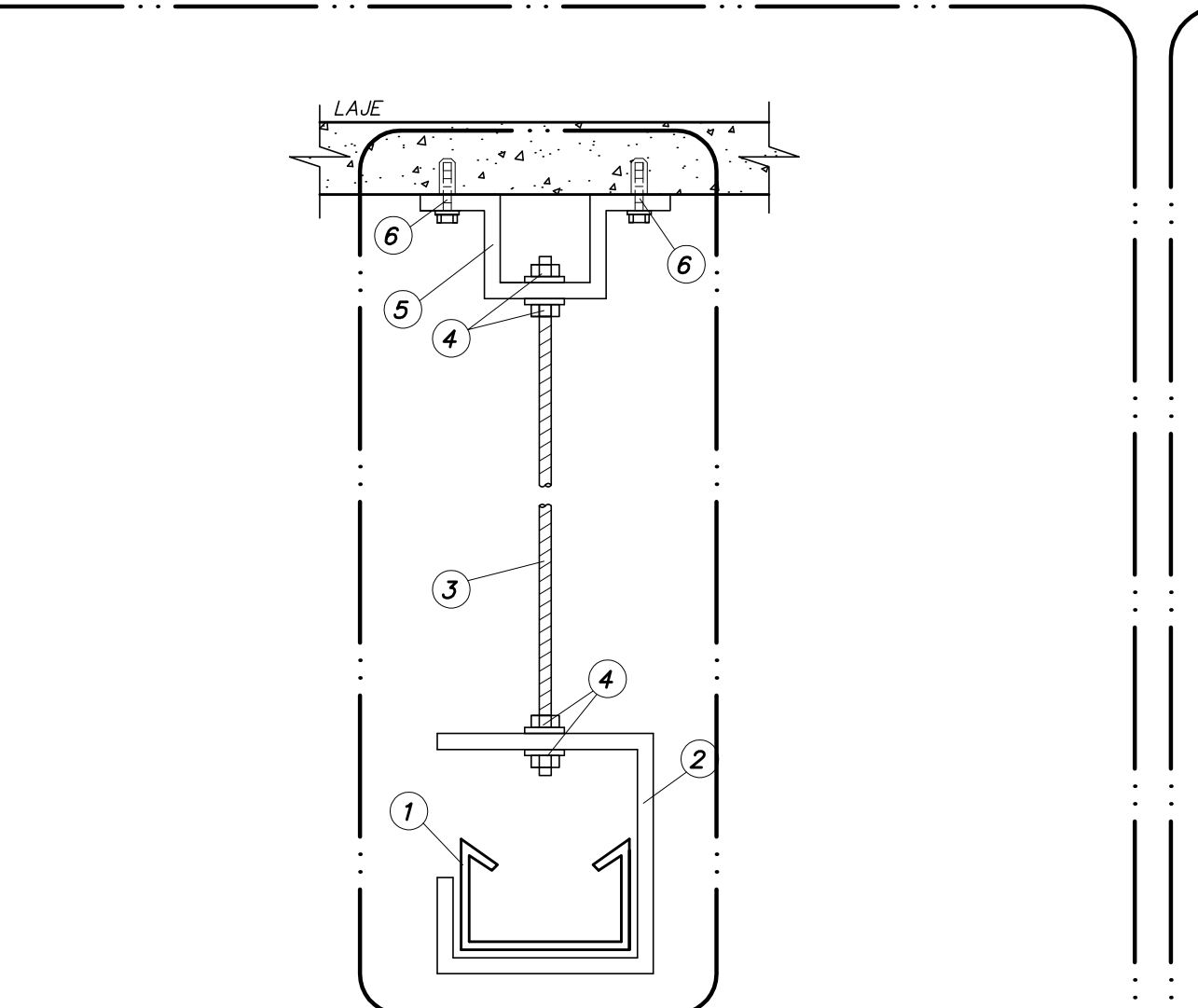
DET-12  
FIXAÇÃO DE ELETRODUTO CONTORNANDO VIGA  
SEM ESCALA



DET-13  
DETALHE DE DERIVAÇÃO LATERAL P/ ELETRODUTO  
SEM ESCALA

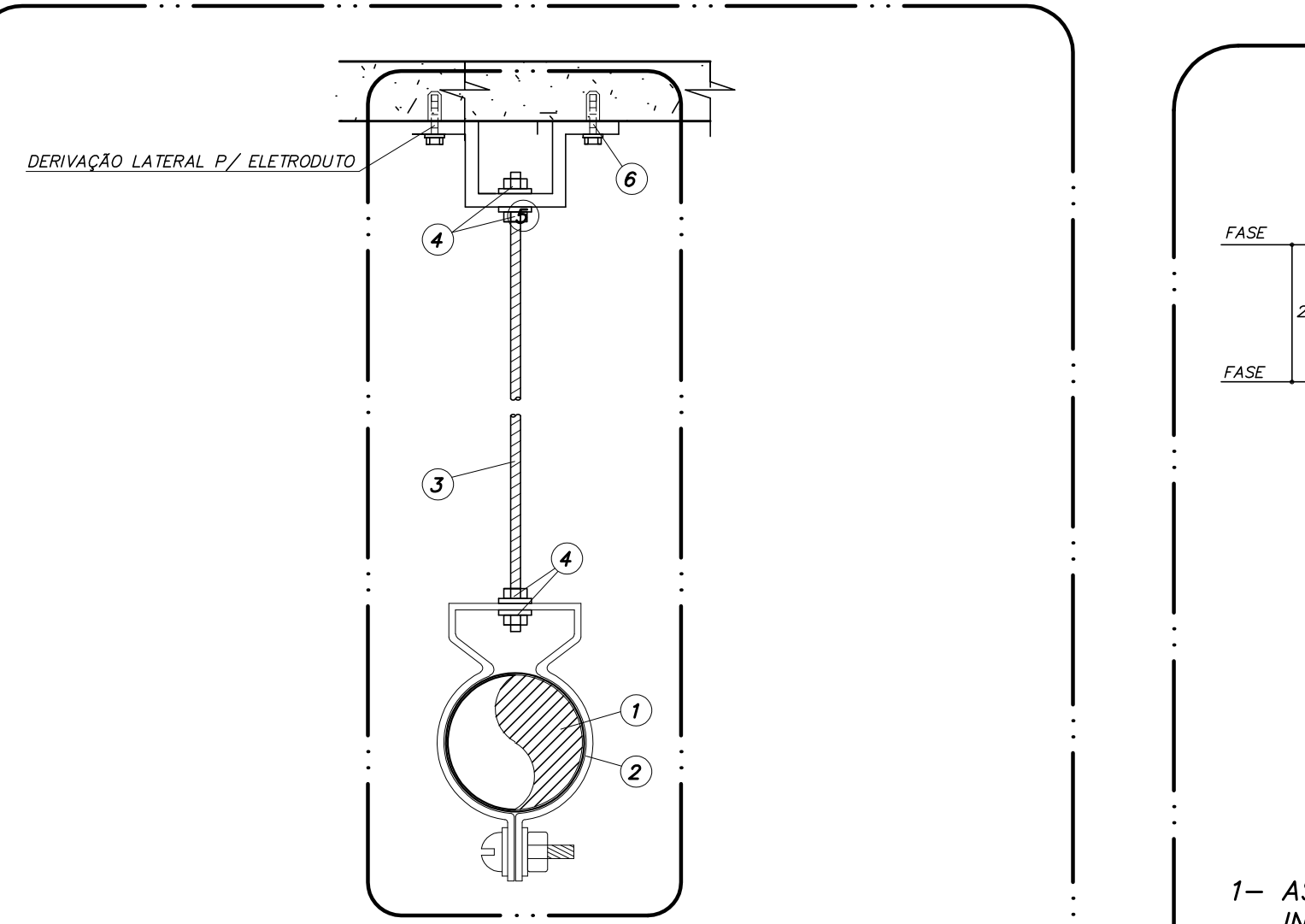


DET-14  
FIXAÇÃO DE ELETRODUTO PENDENTE NA LAJE  
SEM ESCALA



ITEM	DESCRIÇÃO	UNID.
1	PERFILADO LISO COM TAMPA TOTAL GALVANIZADO # 38x38mm CHAPA 16	m
2	SUPOORTE PARA PERFILADO F" G" DO	PC
3	VERGALHÃO #1/4" F" G" COM ROSCA TOTAL	m
4	PORCA SEXTAVADA #3/8" + ARRUELA LISA F" G" #3/8"	CJ
5	JUNÇÃO ANGULAR DUPLA ALTA GALVANIZADA	PC
6	CHUMBADOR DE AÇO #3/8" COM ROSCA INTERNA + PARAFUSO CABEÇA REDONDA ROSCA COMUM #3/8" x 1,1/2" + ARRUELA LISA #3/8" F" G"	CJ

DET-15  
DETALHE DE INSTALAÇÃO LUMINÁRIA EXTERNA TIPO POSTE  
SEM ESCALA



ITEM	DESCRIÇÃO	UNID.
1	ELETRODUTO DE AÇO GALVANIZADO ELETROTICO	m
2	BRAÇADERA CIRCULAR GALVANIZADA # - CHAPA 18	PC
3	VERGALHÃO #1/4" F" G" COM ROSCA TOTAL	m
4	PORCA SEXTAVADA #1/4" + ARRUELA LISA F" G" #1/4"	CJ
5	JUNÇÃO ANGULAR DUPLA ALTA GALVANIZADA	PC
6	CHUMBADOR DE AÇO #3/8" COM ROSCA INTERNA + PARAFUSO CABEÇA REDONDA ROSCA COMUM #3/8" x 1,1/2" + ARRUELA LISA #3/8" F" G"	CJ

DET-16  
DETALHE DE INSTALAÇÃO LUMINÁRIA EXTERNA TIPO POSTE  
SEM ESCALA

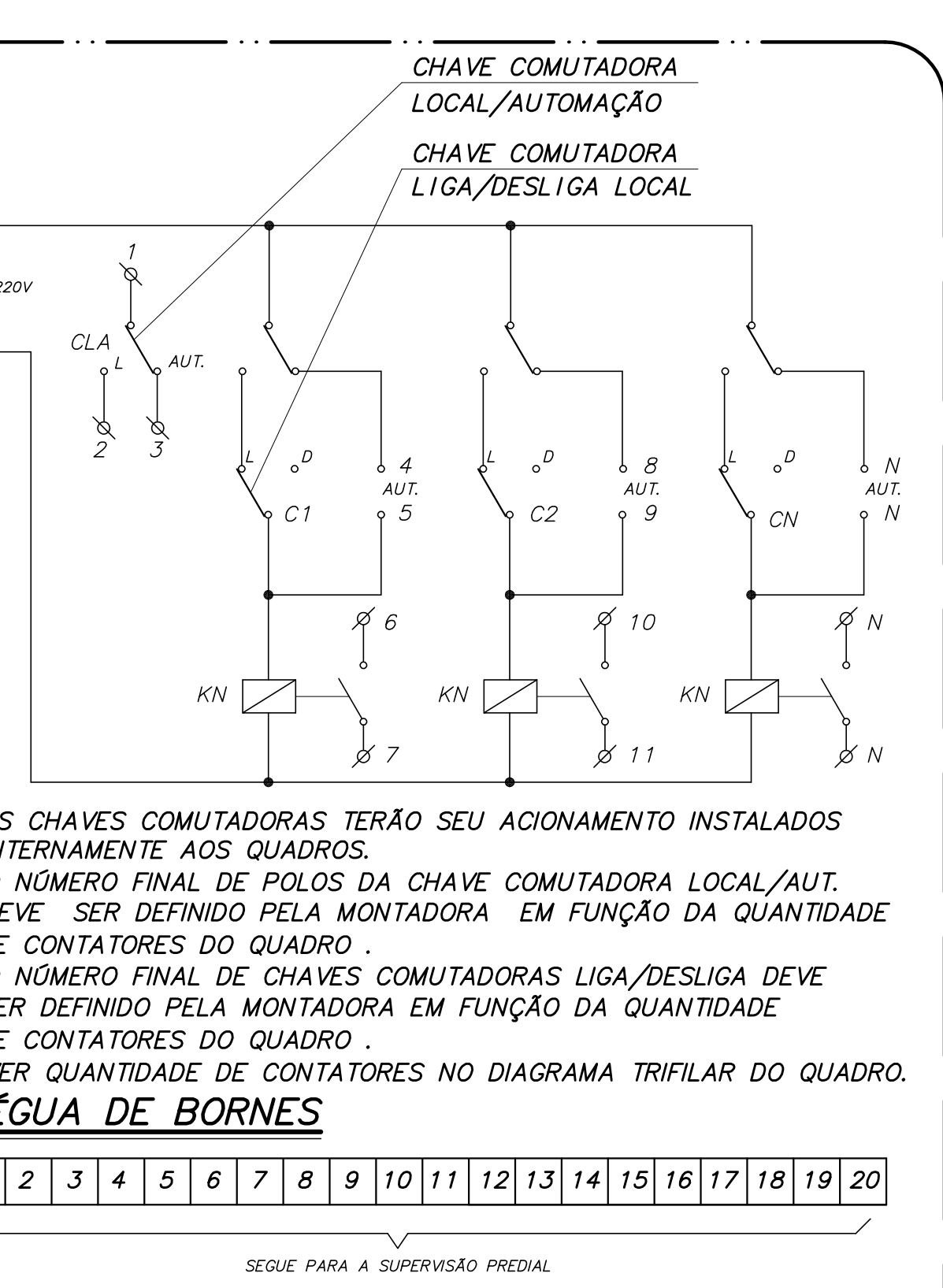


DIAGRAMA DE COMANDO GÊNÉRICO DOS QUADROS DE LUZ E FORÇA PARA OS CIRCUITOS DE ILUMINAÇÃO

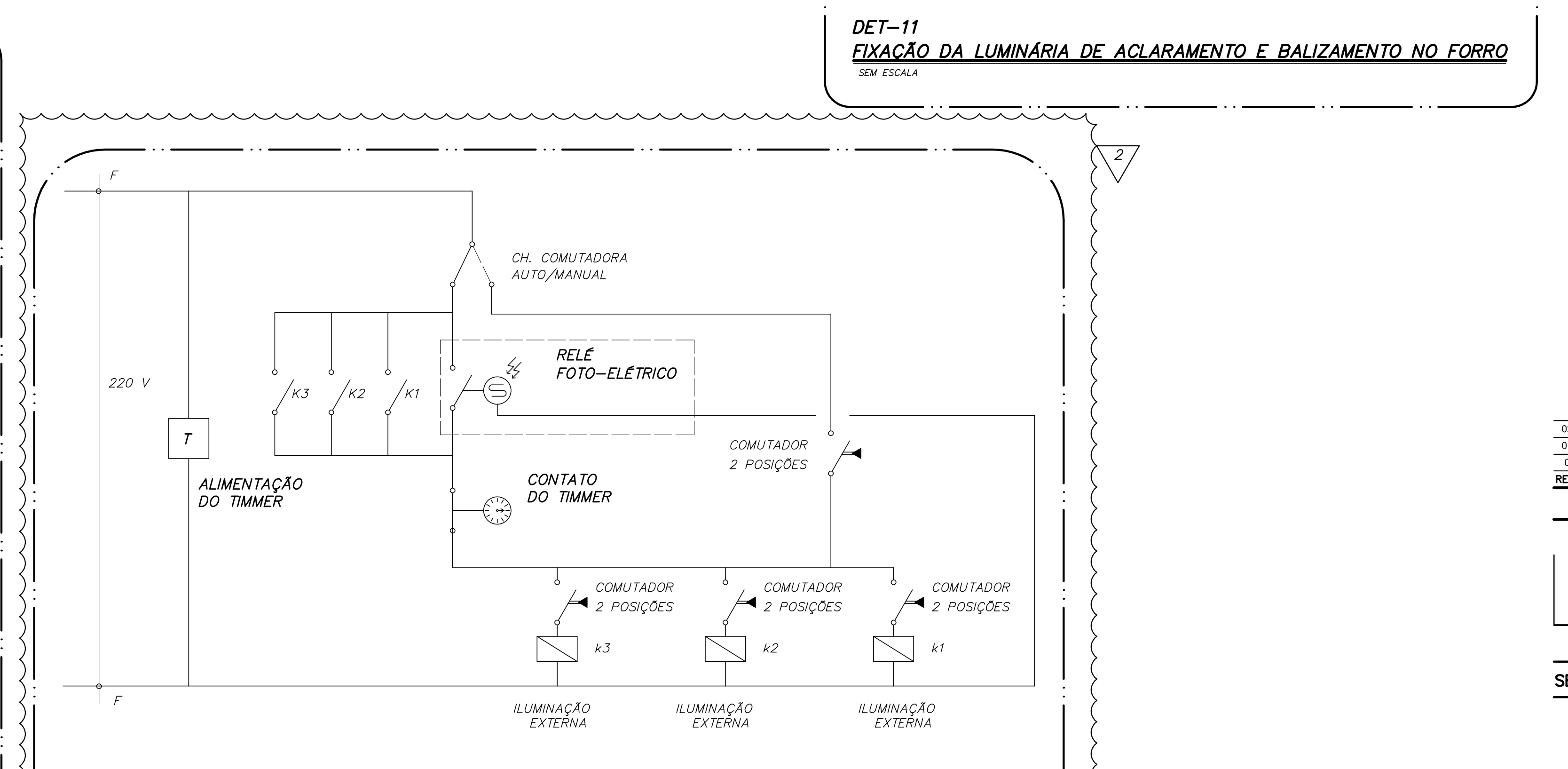


DIAGRAMA DE COMANDO DO PAINEL DE ILUMINAÇÃO EXTERNA

REV.	DESCRIÇÃO	RESPONSÁVEL	DATA
02	REVISÃO ONDE INDICADO	JOSE	15/05/2015
01	ATENDIMENTO COMENTÁRIOS CONSORCIO/FISCALIZAÇÃO/ARQUITETURA	JOSE	27/04/2015
0	EMISSÃO INICIAL	JOSE	20/01/2015

ENGEFORM construbase valdeci ferreira BN&L

SECRETARIA DE ESTADO DA SAÚDE - SUS / SP

GRUPO TÉCNICO DE EDIFICAÇÕES  
INSTITUTO DE INFECTOLOGIA EMÍLIO RIBAS  
AV. DR. ARNALDO, 165 - SÃO PAULO - SP  
ILUMINAÇÃO E COMANDO DETALHAMENTO  
PROJETO EXECUTIVO  
611  
Av. Dr. Edson de Carvalho Aguiar, nº188, Jd. Planalto  
São Paulo/SP - Cep: 04643-000  
Tel: (11)3068 8420 Fax: (11)3068 8482  
www.engeform.com.br  
REG-00414-GER-ELE-DET-PE-611-R02