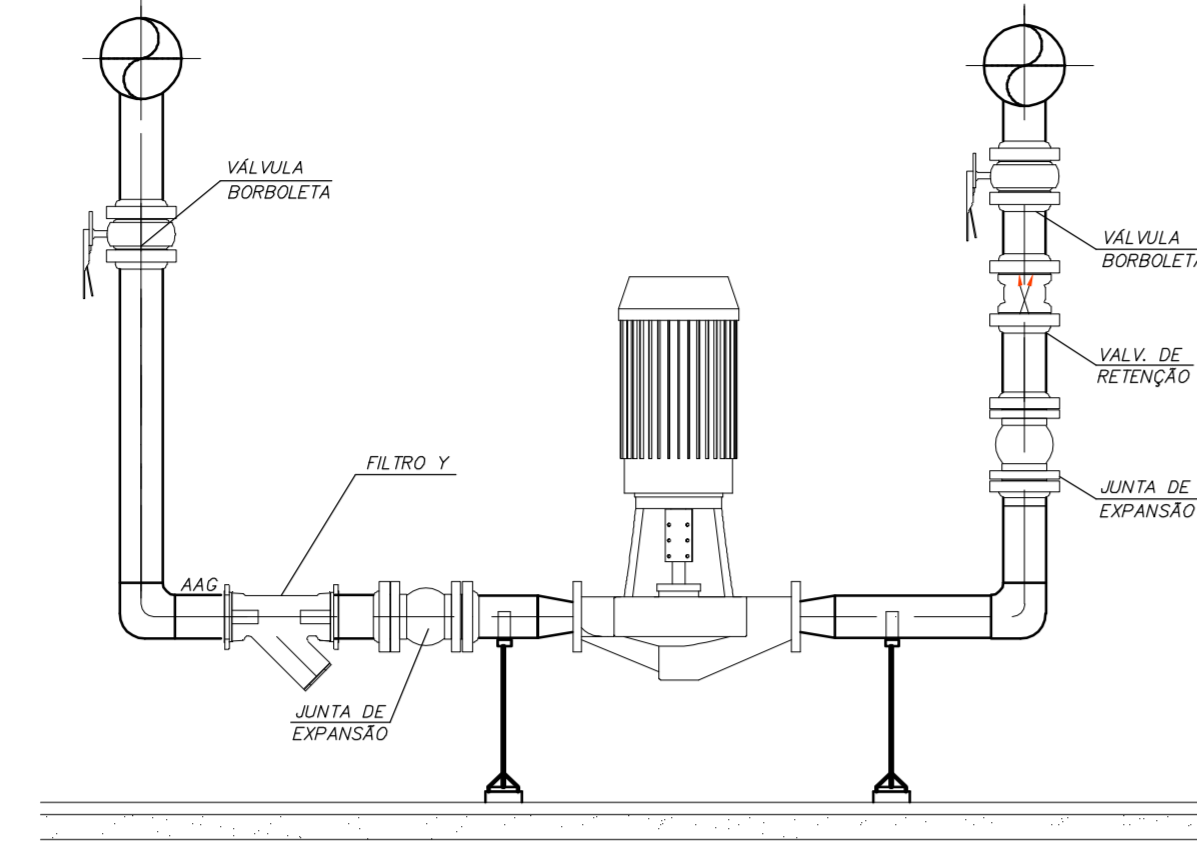
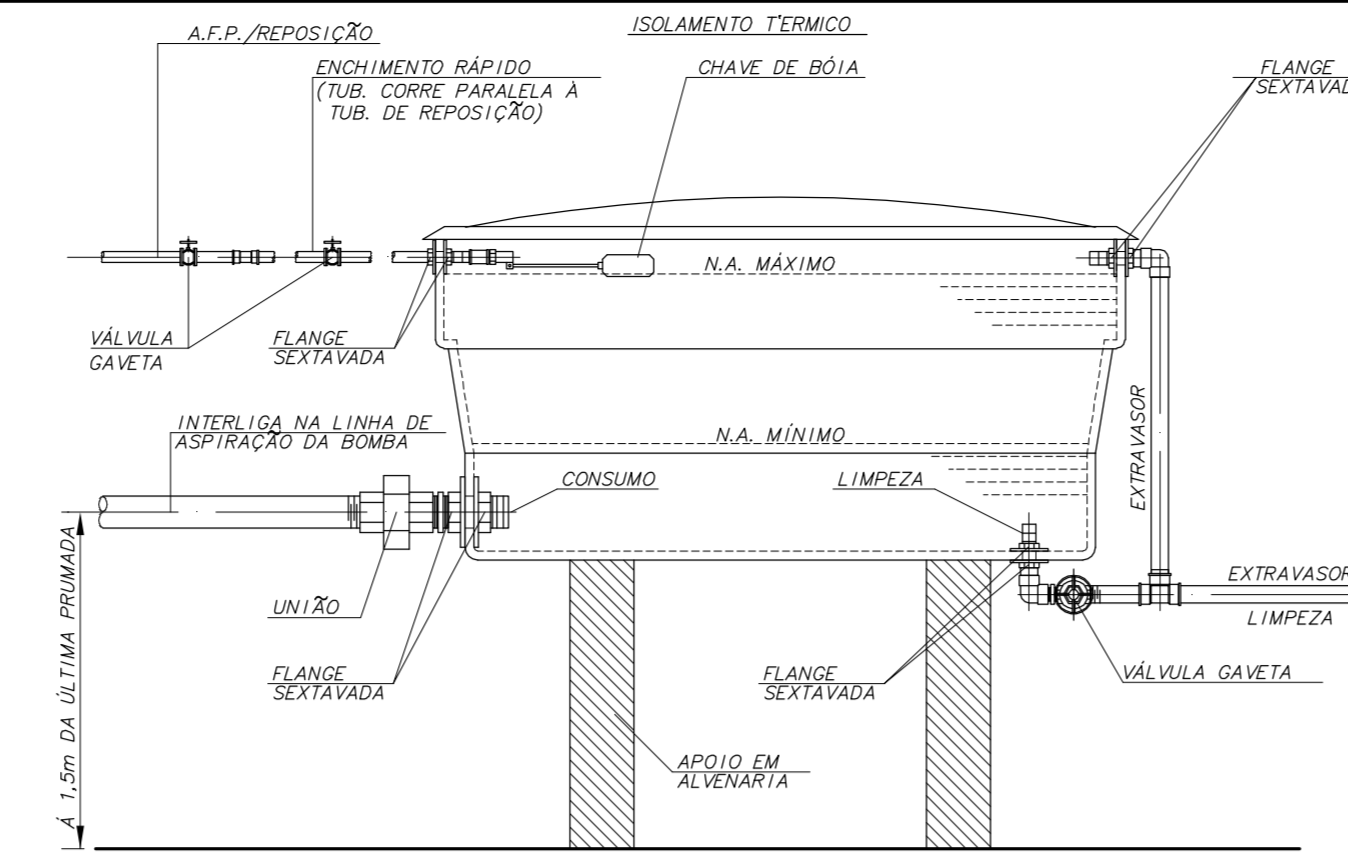


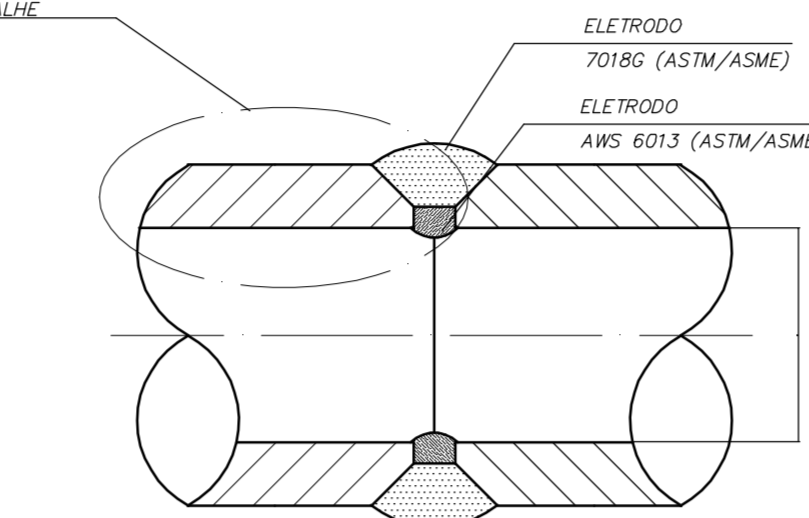
ISOMETRICO DE LIGACAO TIPICA DO CHILLER



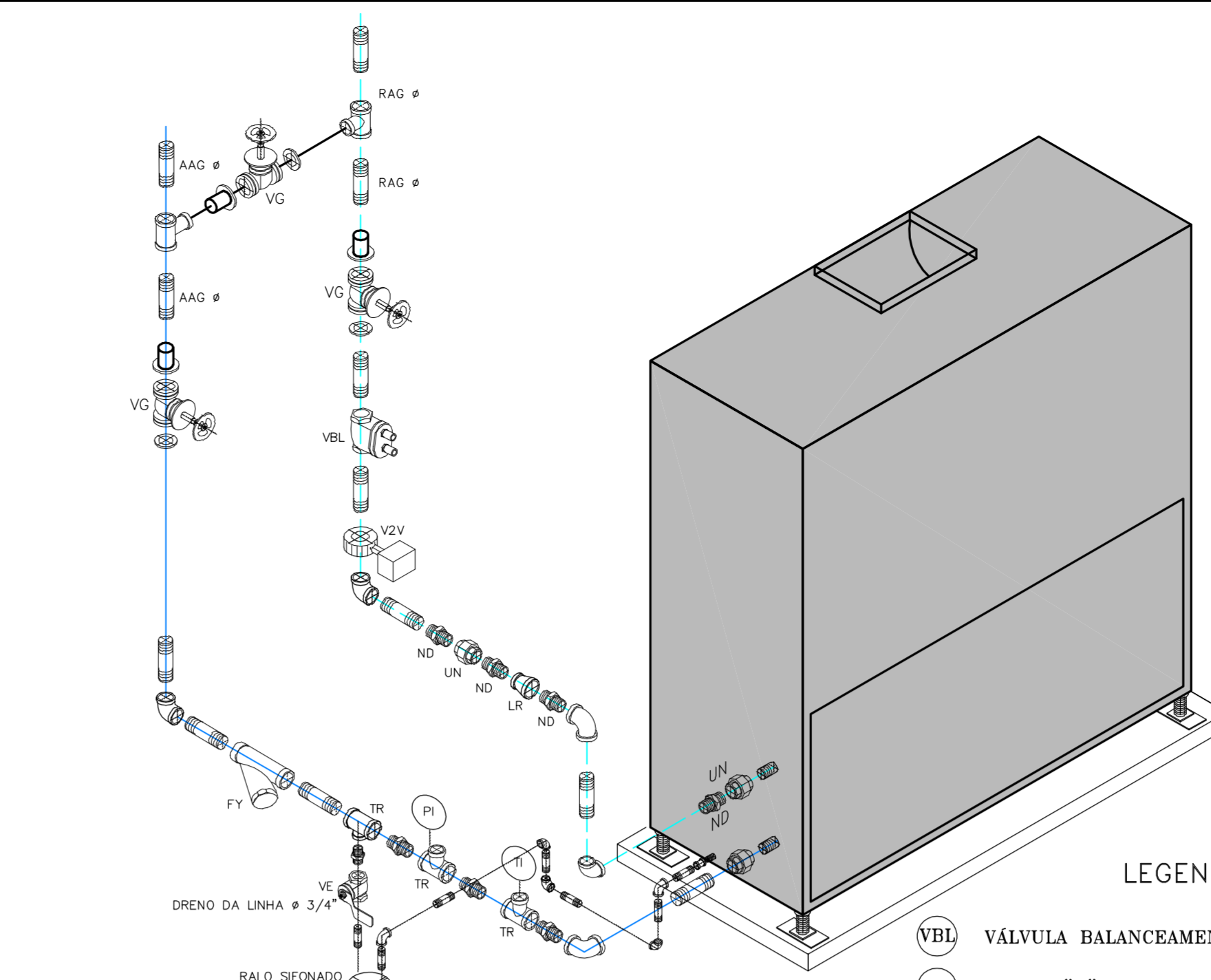
DETALHE DAS BOMBAS



DETALHE DE INSTALACAO DO TANQUE DE EXPANSAO

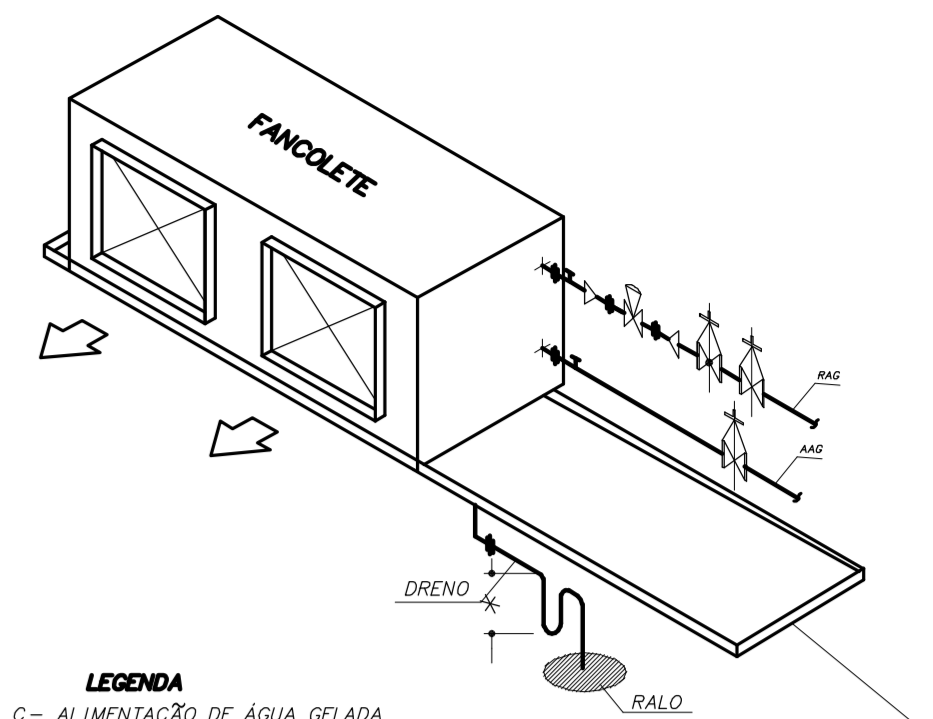


DETALHE PARA SOLDA DE TUBULACOES HIDRAULICAS



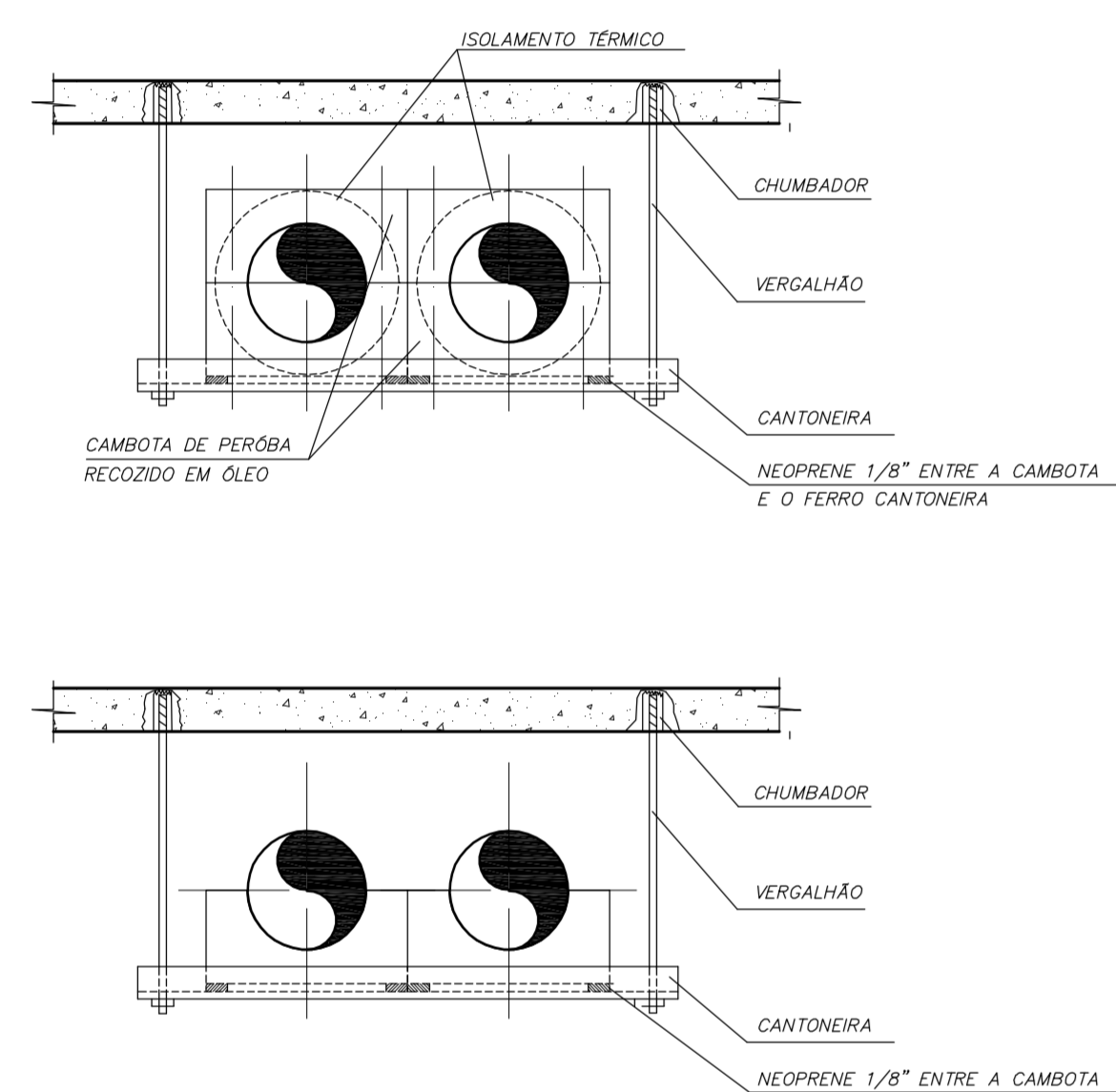
ISOMETRICO DE LIGACAO TIPICA DO CONDICIONADOR ACIMA DE 2 1/2"

- LEGENDA**
- (VH) VALVULA BALANCEAMENTO
 - (FY) FILTRO "Y"
 - (VG) VALVULA GAVETA
 - (V2V) VALVULA 2 VIAS MOTORIZADA
 - (ND) NIPLE
 - (UN) UNIAO
 - (TR) "T" RETO
 - (AAG) ALIMENTACAO DE AGUA GELADA
 - (RAG) RETORNO DE AGUA GELADA

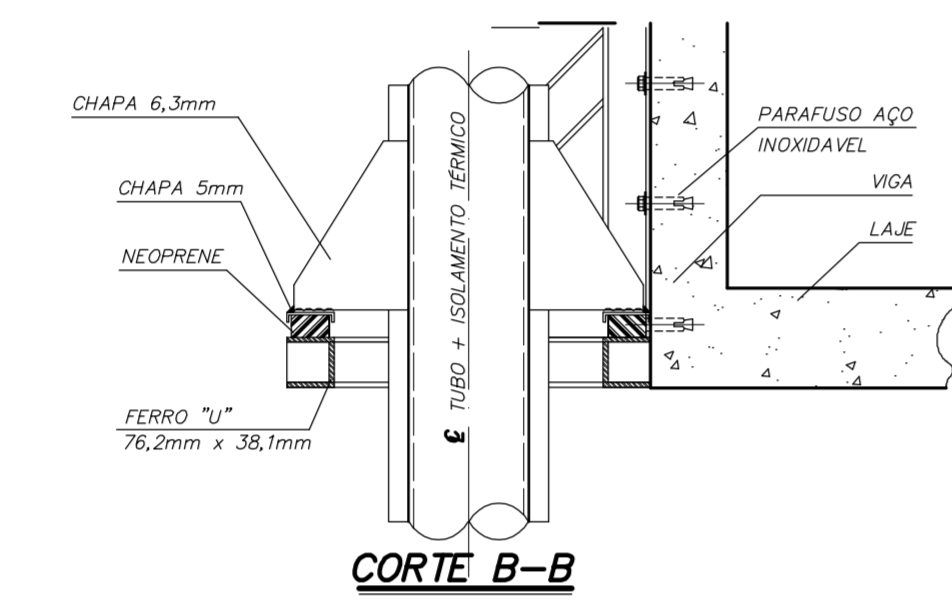


- LEGENDA**
- A A C - ALIMENTACAO DE AGUA GELADA
 - R A G - RETORNO DE AGUA GELADA
 - - VALVULA ON-OFF
 - - VALVULA GAVETA
 - - PONTO PARA FLOW METER
 - - FILTRO "Y"
 - - UNIAO

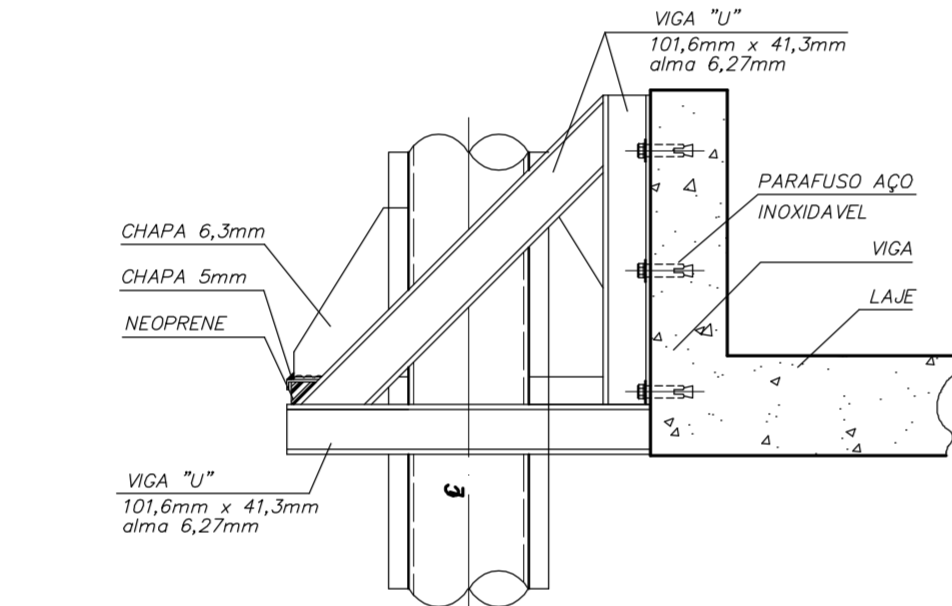
LIGACAO TIPICA FANCOLETE



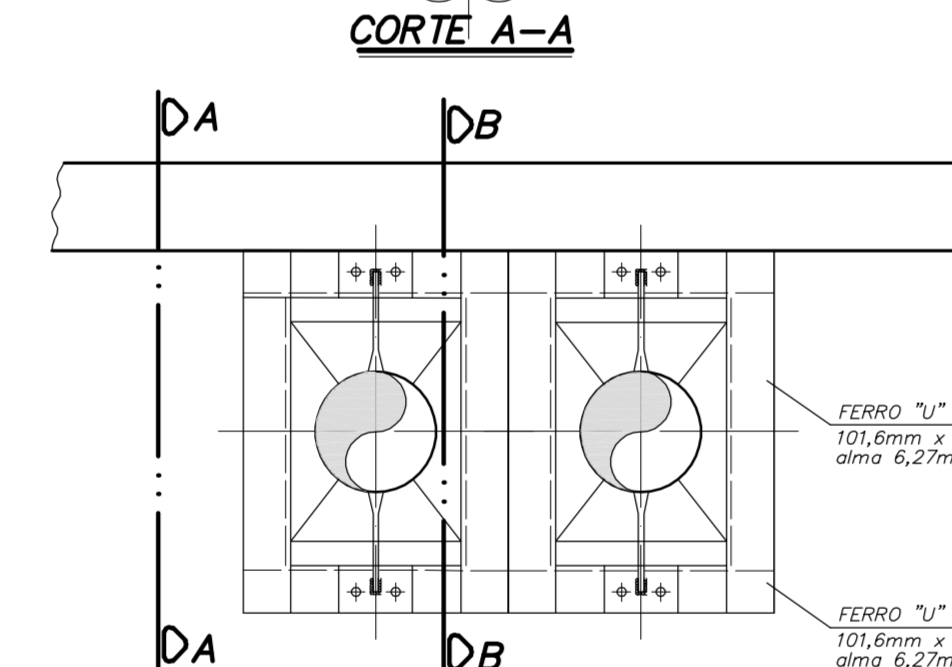
DETALHE DE FIXACAO DAS TUBULACOES NA POSICAO HORIZONTAL



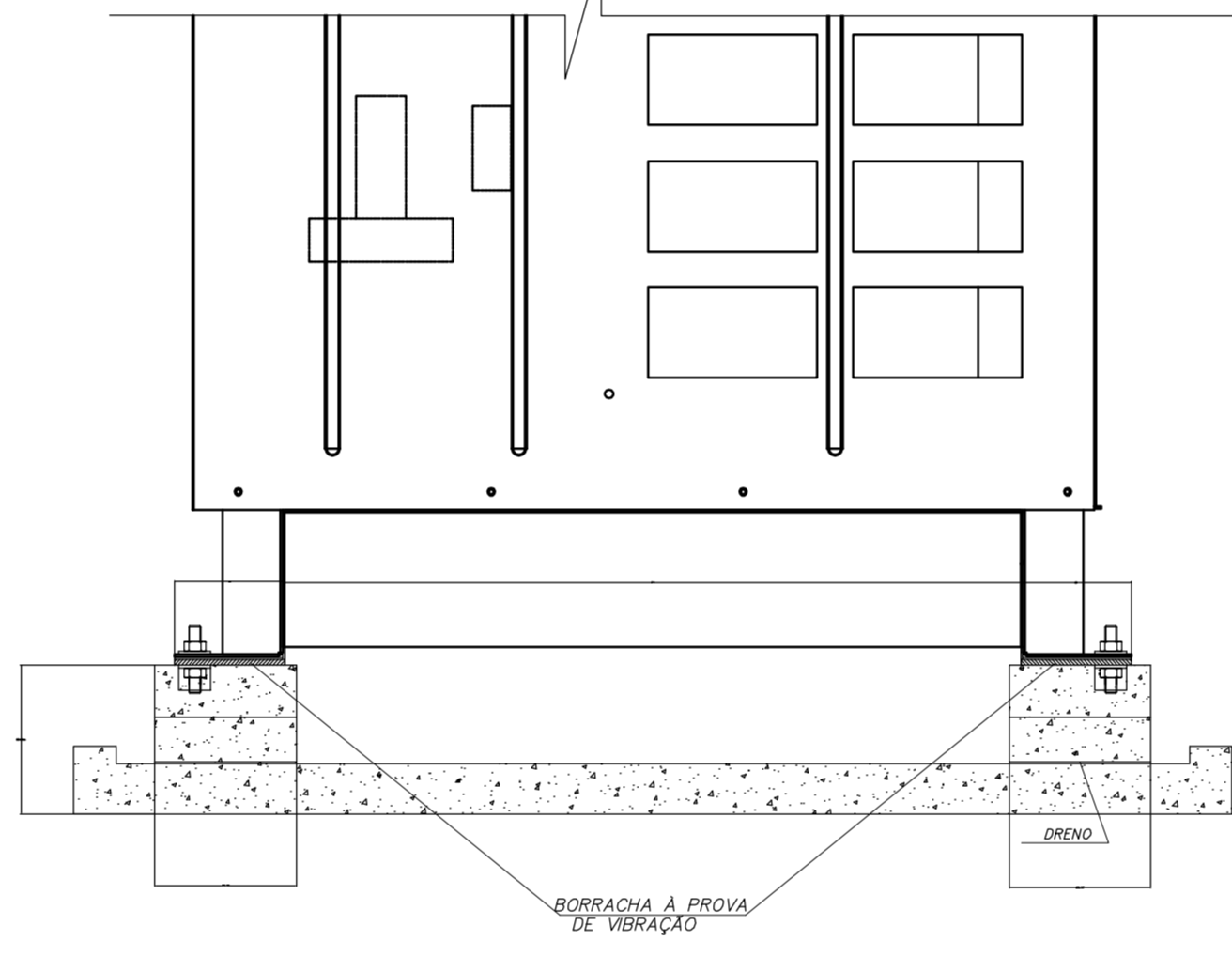
CORTE B-B



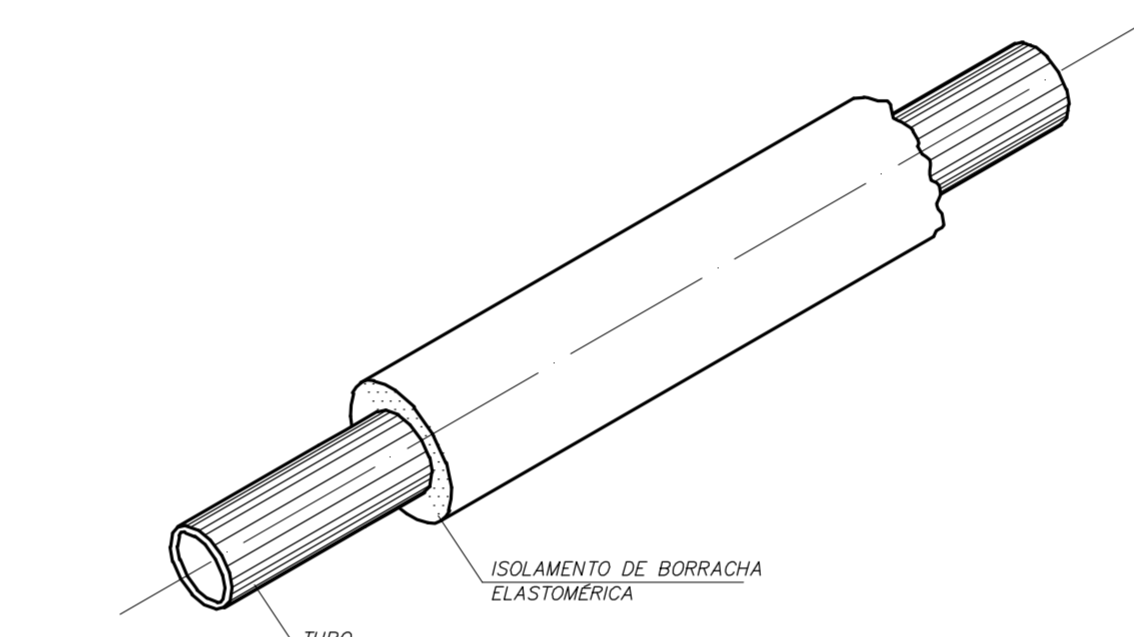
CORTE A-A



DETALHE TIPICO DO SUPORTE DA TUBULACAO HIDRAULICA



DETALHE BASE DE CONCRETO DAS CONDENSADORAS DO SISTEMA SET-FREE

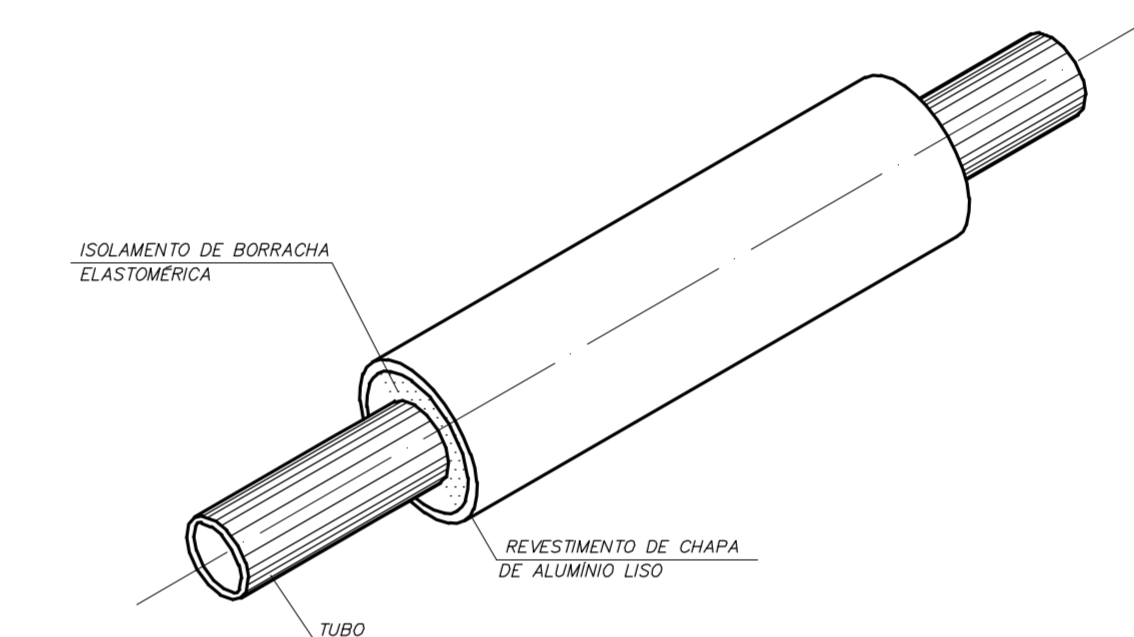


ISOLAMENTO P/ TUBULACAO DE AGUA GELADA
(AREAS DE SHAFTS E FORRO NAO VENTILADOS)

TEMP. AMBIENTE - 32 °C	UMIDADE RELATIVA - 30%	TEMP. DO FLUIDO - 6,0 °C	COEFIC. SUPERF. EXTERIOR - 0,04/m ² K
20	31,39		
25	33,52		
30	36,64		
40	38,22		
50	38,80		
65	38,45		
80	40,44		
100	41,82		
125	43,83		
150	44,01		
188	DUPLA CAPA		

MATERIAL DE ISOLAMENTO
AGUA GELADA - ESPUMA ELASTOMERICA DE CELULAS FECHADAS (ARMAZELL-SERIE R / KAWAN)
- ESPESURA DE ACORDO COM A RECOMENDACAO DO FABRICANTE AFIM DE SE EVITAR A CONDENSACAO

ISOLAMENTO P/ TUBULACAO DE AGUA GELADA

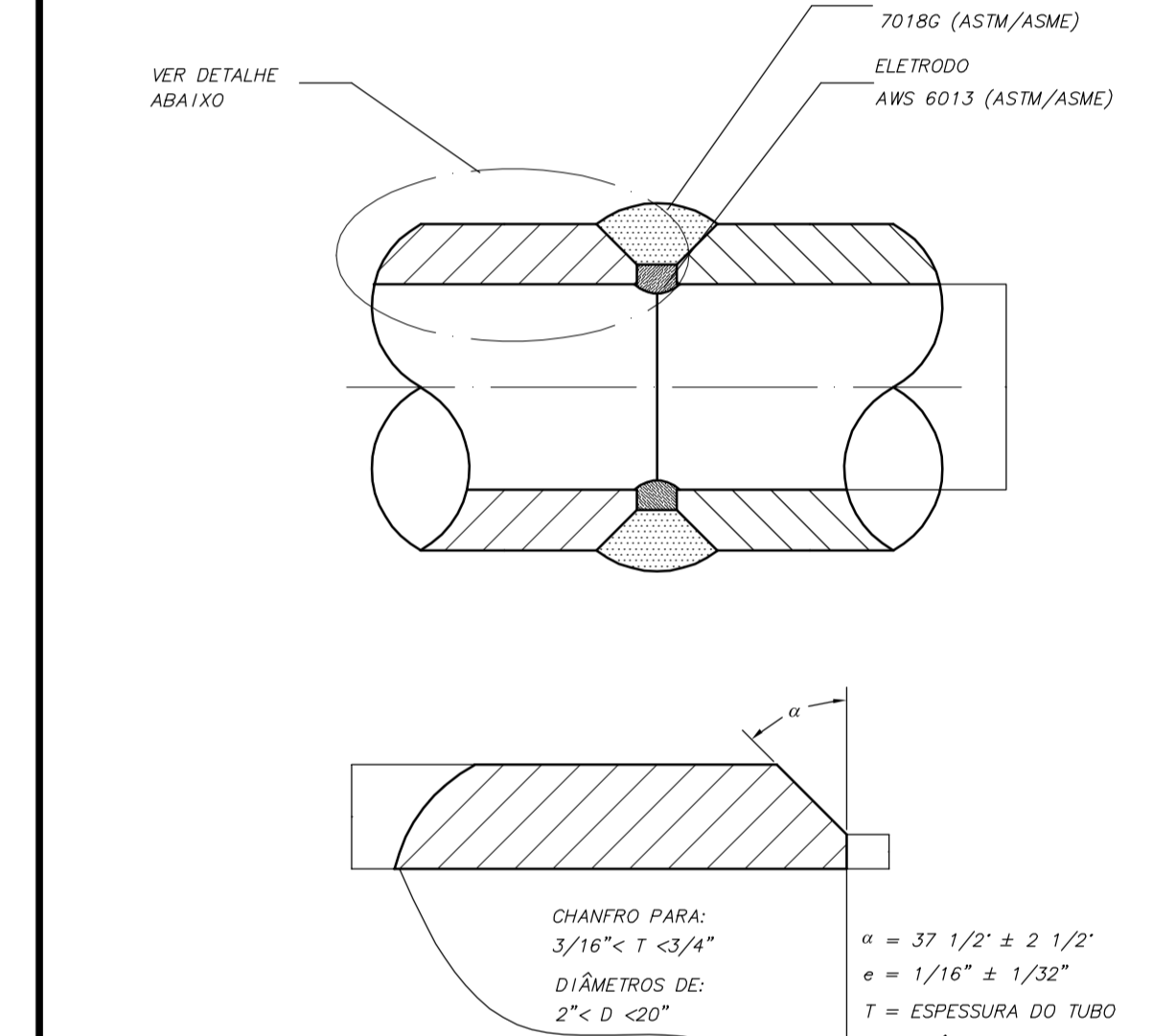


ISOLAMENTO P/ TUBULACAO DE AGUA GELADA
(AREAS EXTERNAS E DE CASAS DE MAQUINAS)

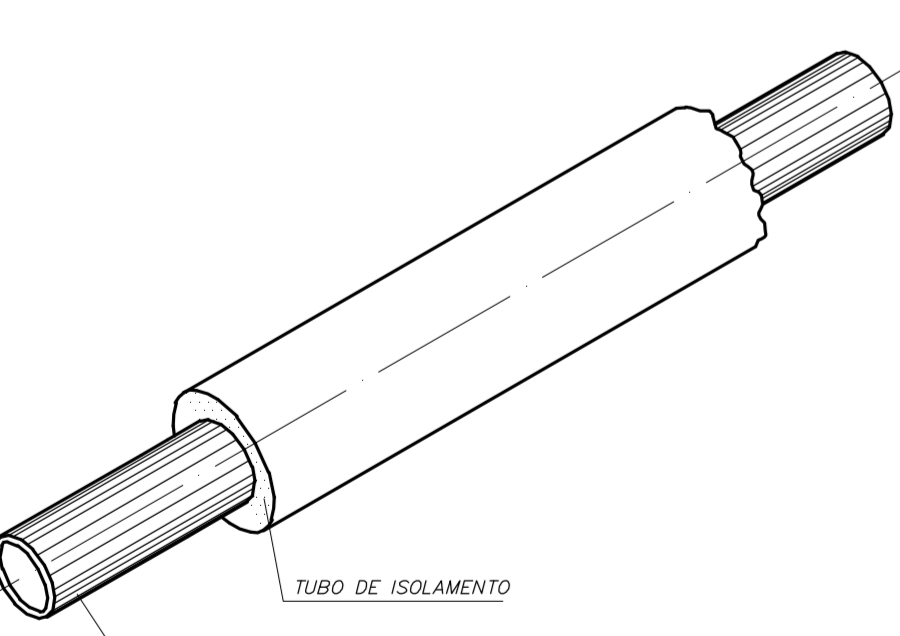
TEMP. AMBIENTE - 32 °C	UMIDADE RELATIVA - 30%	TEMP. DO FLUIDO - 6,0 °C	COEFIC. SUPERF. EXTERIOR - 0,04/m ² K
20	49,55		
25	53,10		
30	56,01		
40	58,59		
50	58,59		
65	61,74		
80	65,44		
100	68,09		
125	70,17		
150	72,49		
200	76,27		
250	77,91		
300	79,37		
350	80,69		

MATERIAL DE ISOLAMENTO
AGUA GELADA - ESPUMA ELASTOMERICA DE CELULAS FECHADAS (ARMAZELL-SERIE R / KAWAN)
- ESPESURA DE ACORDO COM A RECOMENDACAO DO FABRICANTE AFIM DE SE EVITAR A CONDENSACAO

ISOLAMENTO P/ TUBULACAO DE AGUA GELADA



DETALHE PARA SOLDA DE TUBULACOES HIDRAULICAS

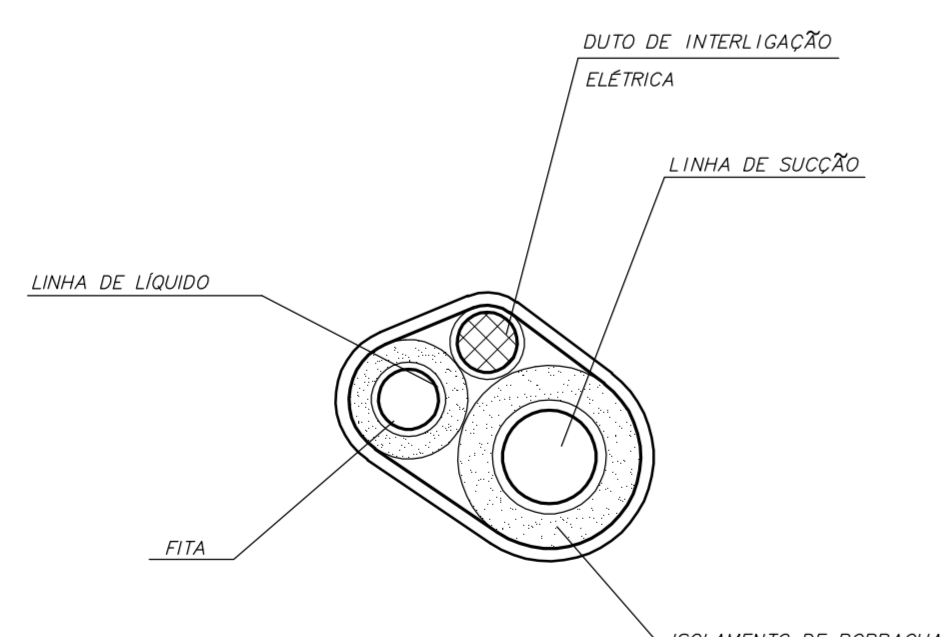


MATERIAL DE ISOLAMENTO
ESPUMA ELASTOMERICA DE CELULAS FECHADAS (ARMAZELL-SERIE R / KAWAN)
- ESPESURA DE ACORDO COM A RECOMENDACAO DO FABRICANTE AFIM DE SE EVITAR A CONDENSACAO

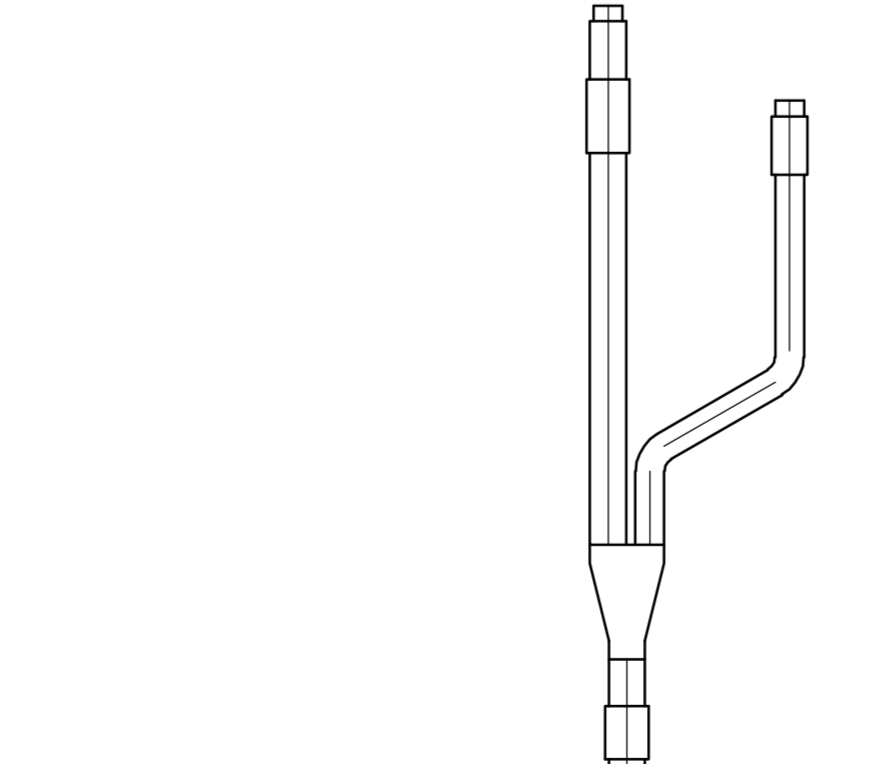
TUBO	ESP. DO ISOLAMENTO INTERIOR	ESP. DO ISOLAMENTO EXTERIOR	OBS.
3/8"	1"	1"	
1/2"	1"	1"	
3/4"	1"	1"	
1"	1"	1"	
1 1/8"	1 1/2"	1 1/2"	
1 1/2"	1 1/2"	1 1/2"	
2"	1 1/2"	2"	
2 1/2"	1 1/2"	2"	
3"	1 1/2"	2"	

MATERIAL DE ISOLAMENTO
ESPUMA ELASTOMERICA DE CELULAS FECHADAS (ARMAZELL-SERIE R / KAWAN)
- ESPESURA DE ACORDO COM A RECOMENDACAO DO FABRICANTE AFIM DE SE EVITAR A CONDENSACAO

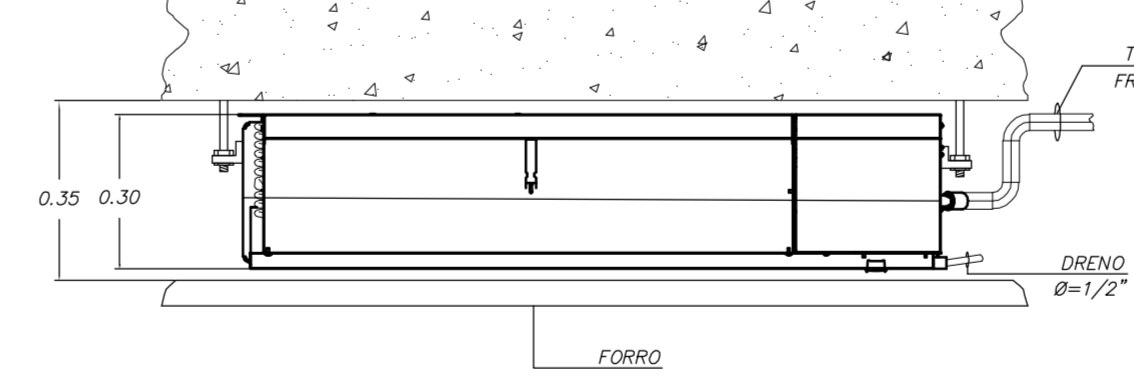
DETALHE DE ISOLAMENTO P/TUBULACAO DE REFRIGERANTE



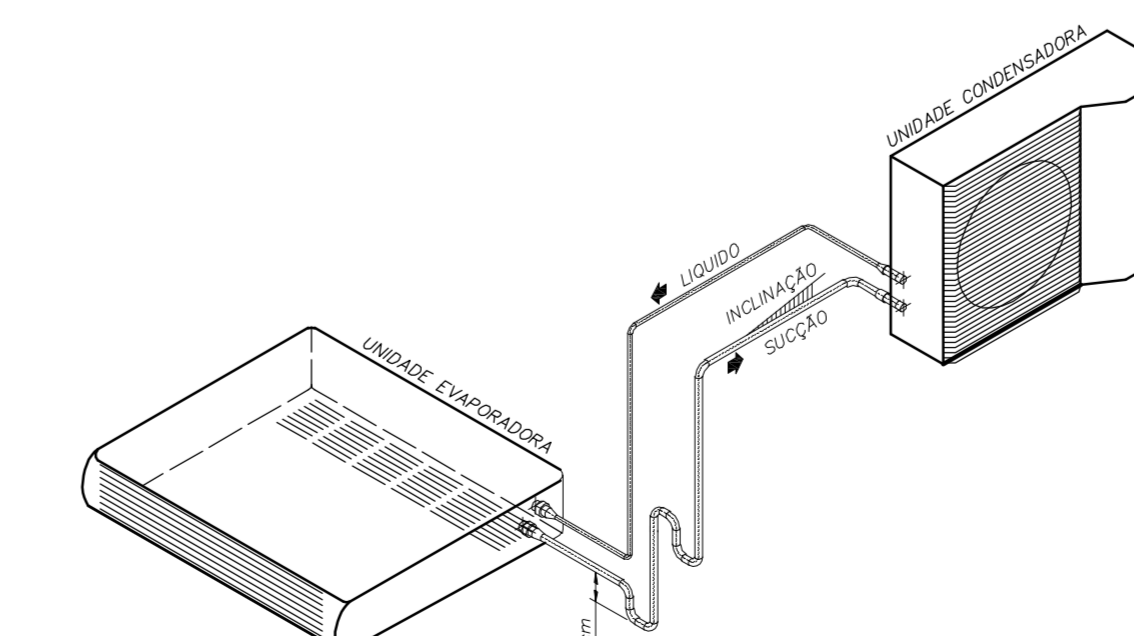
DETALHE DE INTERLIGACAO DE TUBULACAO VALIDO PARA AS UNIDADES SPLIT SYSTEM



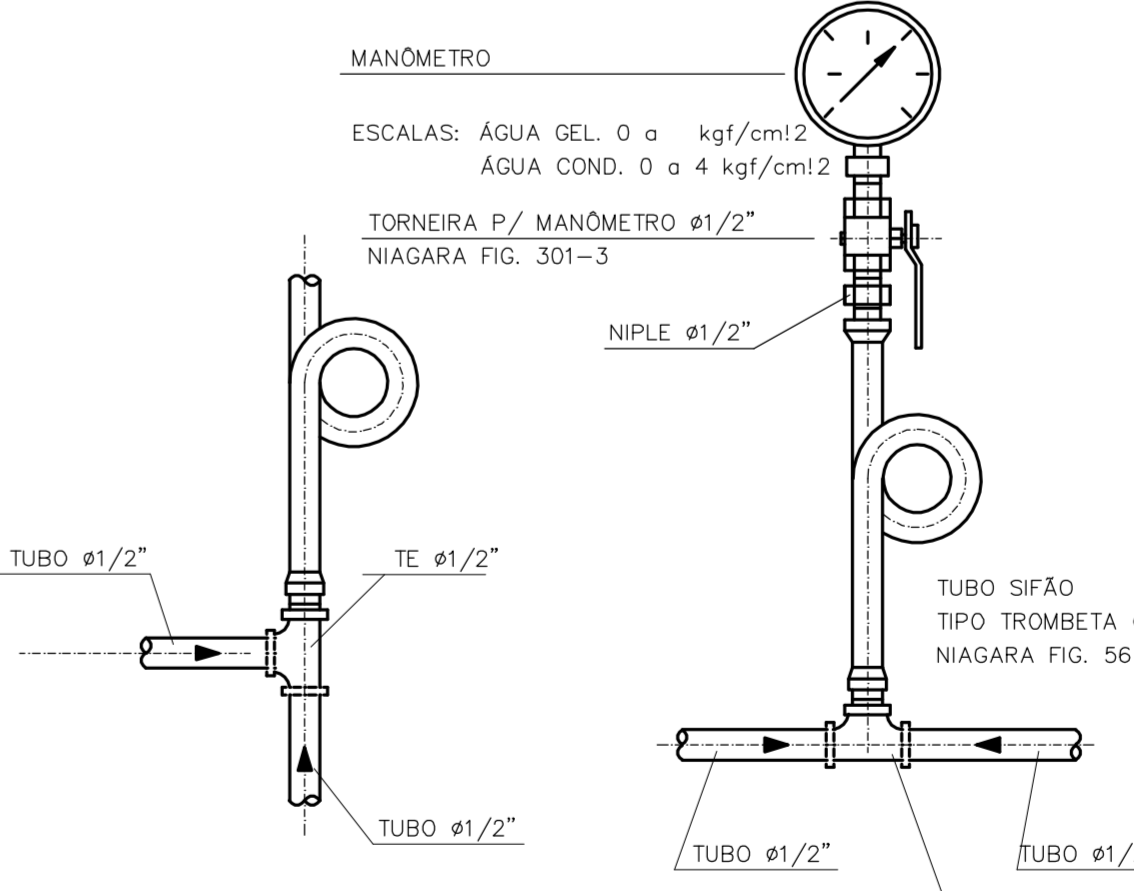
MULTI-KIT PARA DISTRIBUICAO DA TUBULACAO FRIGORIFERA



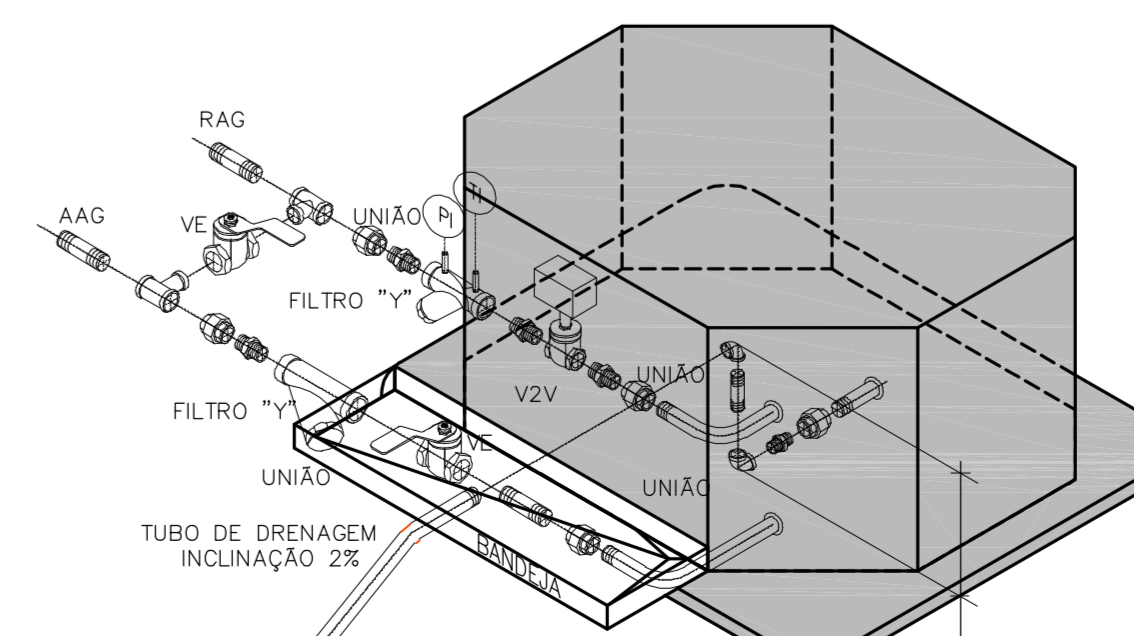
DETALHE DO EQUIPAMENTO



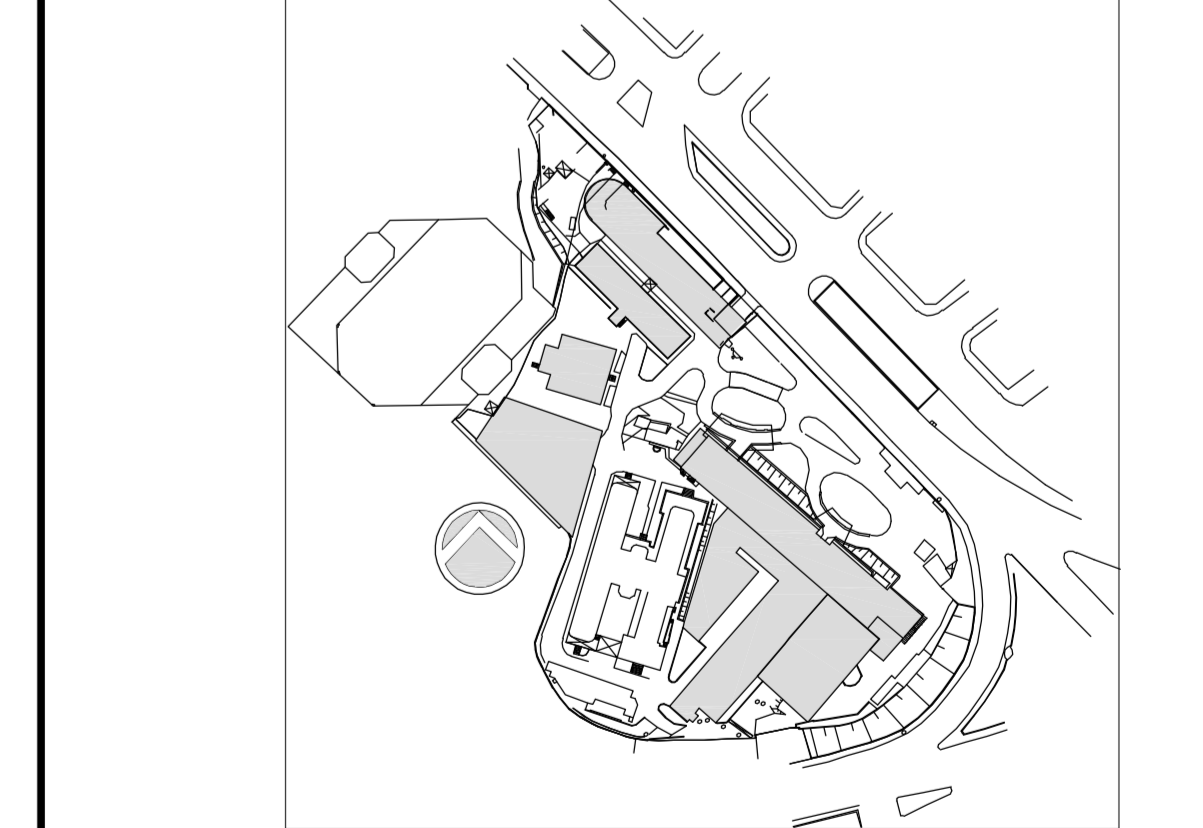
DETALHE TIPICOS ENTRE UNIDADE EVAPORADORA E CONDENSADORA



INSTALACAO DO MANOMETRO



ISOMETRICO DE LIGACAO TIPICA DOS CASSETES HIDRONICOS



PLANTA CHAVE

1. REVISAO GERAL	JOSE	27/02/2015
0. EMISSAO FINAL	JOSE	19/09/2014
REV. DESCRICAO	RESPONSAVEL	DATA

ENGEFORM construbase **valdeci ferreira** BN&L
CONSORCIO - SAUDE

SECRETARIA DE ESTADO DA SAUDE - SUS / SP
INSTITUTO DE INFECTOLOGIA EMILIO RIBAS

GRUPO TECNICO DE EDIFICACOES
AV. DR. ARNALDO, 165 - SAO PAULO - SP
DETALHES TIPICOS DE TUBULACOES
PROJETO EXECUTIVO
CLIMATIZACAO S/Z
27/02/2015
Av. Dr. Elias de Carvalho Aguiar, 6188, Jd. Pindamonhangaba, São Paulo/SP - Cep: 04641-000
Tel: (11)3068-8420 Fax: (11)3068-8482
Arq. ADHEMAR DIZIOLI FERNANDES Arq. MARIA CRISTINA GOMES JOTTEN