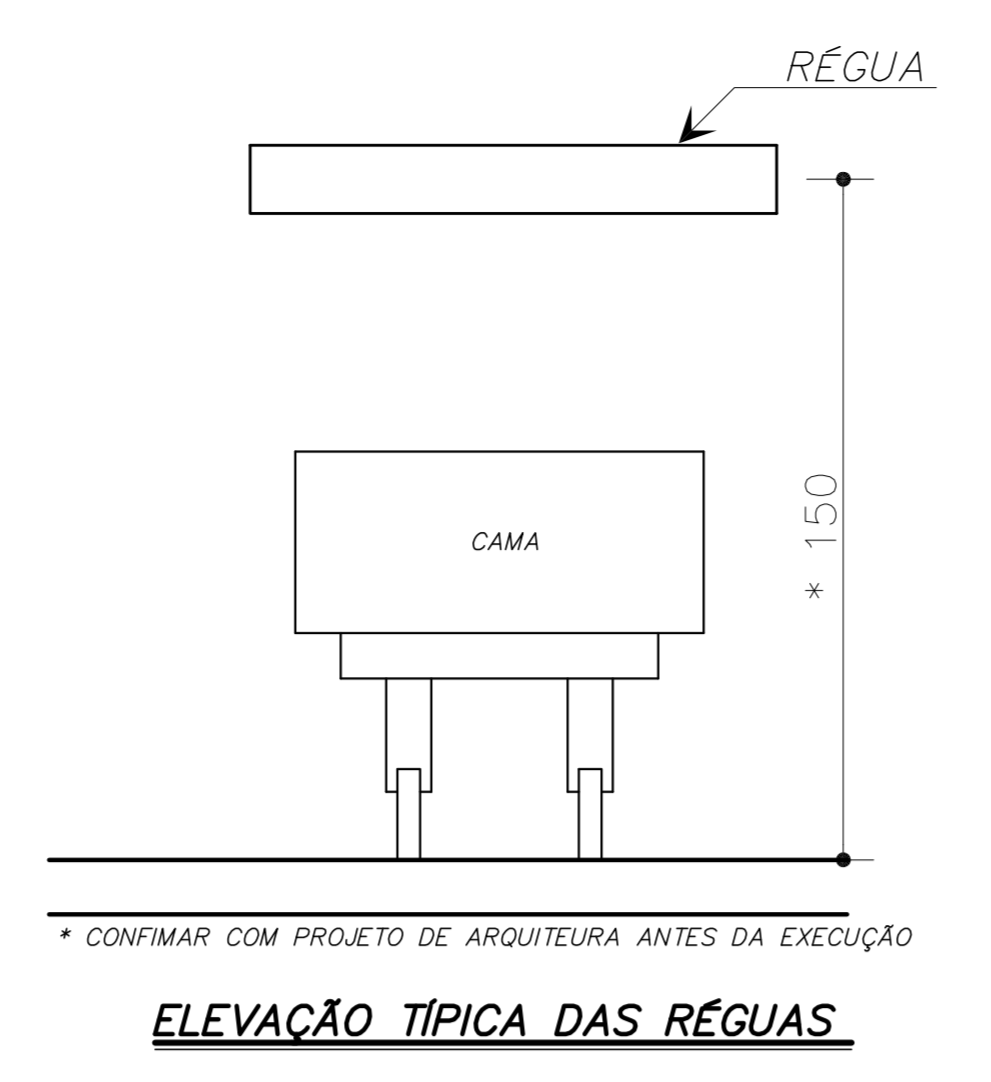
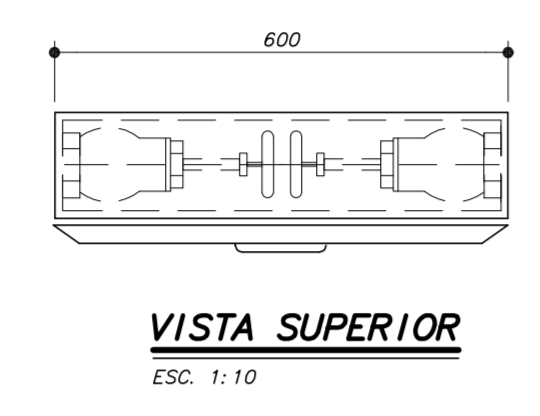


AS ESPECIFICAÇÕES PODERÃO SER SUBSTITUÍDAS POR OUTRAS SIMILARES

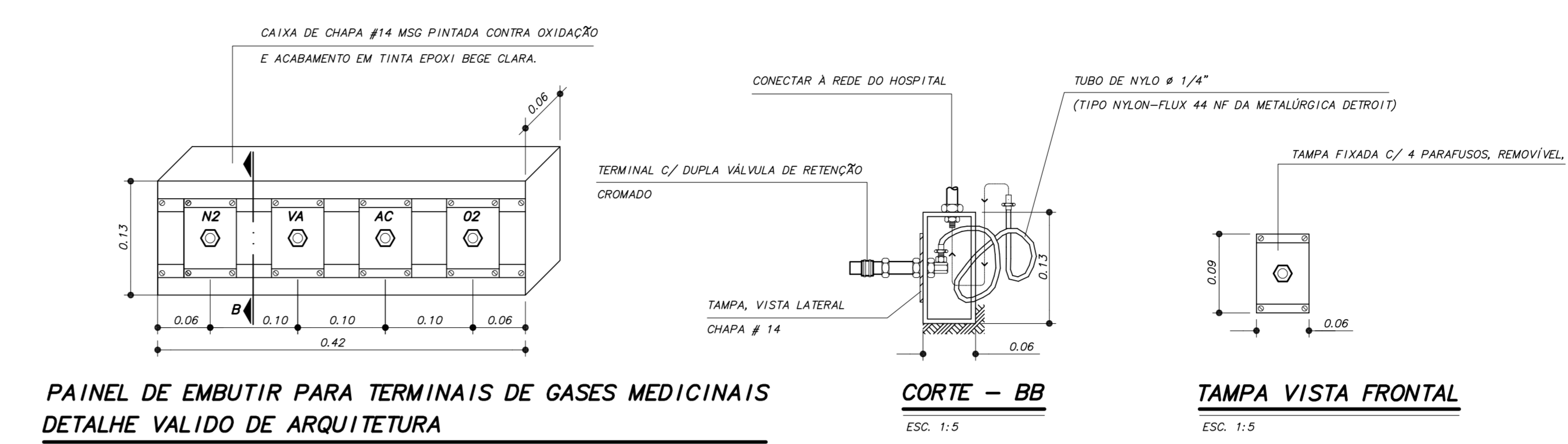
|      |  |        |
|------|--|--------|
| 6    | ADAPTADOR "SISO" (ROSCA FÊNICA) (NORMAL RESMAT) - # 2 1/2" x 1 1/2"  | 1      |
| 5    | SUPORE DE MANGUEIRAS - TIPO BASSILANTE - MODELO C/ROLO (NORMAL RESMAT)                                     | 1      |
| 4    | LANÇ. DE MANGUEIRA # 1 1/2", COMPRIMENTO 15M (NORMAL RESMAT)   | 2      |
| 3    | ARMÁRIO FABRICADO EM CHAPA DE AÇO Nº 20, PINTURA SINTÉTICA EM VERMELHO                                     | 1      |
| 2    | EMBUZANTE, VENTILAÇÃO PERMANENTE, PORTA, TRINCO E VÍSSOR DE VIDRO COM INSCRIÇÃO "INCÊNDIO" (NORMAL RESMAT) | 1      |
| 1    | CHAVE PARA CONEXÕES STARZ (NORMAL RESMAT)  | 1      |
| 1    | VÁLVULA ANGULAR 45° CLASSE 150 ANSI # 2 1/2" (NORMAL RESMAT)   | 1      |
| ITEM | DISCRIMINAÇÃO  | QUANT. |

Obs: MEDIDAS EM MILÍMETROS

**ARMÁRIO PARA MANGUEIRA ( TIPO DE EMBUTIR )**

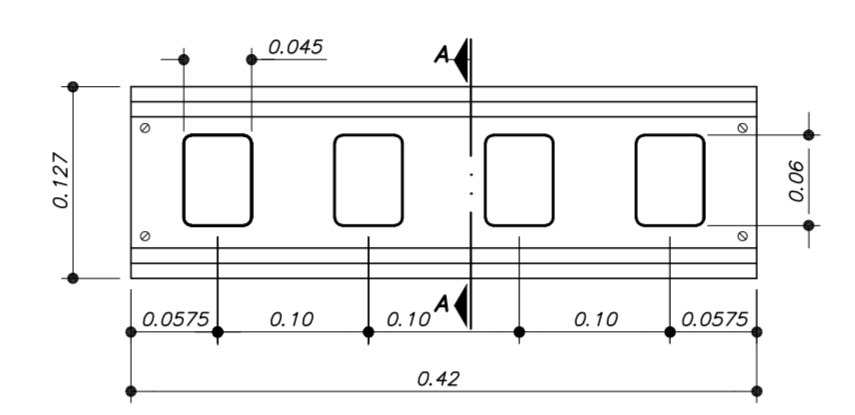


\* CONFIRMAR COM PROJETO DE ARQUITETURA ANTES DA EXECUÇÃO



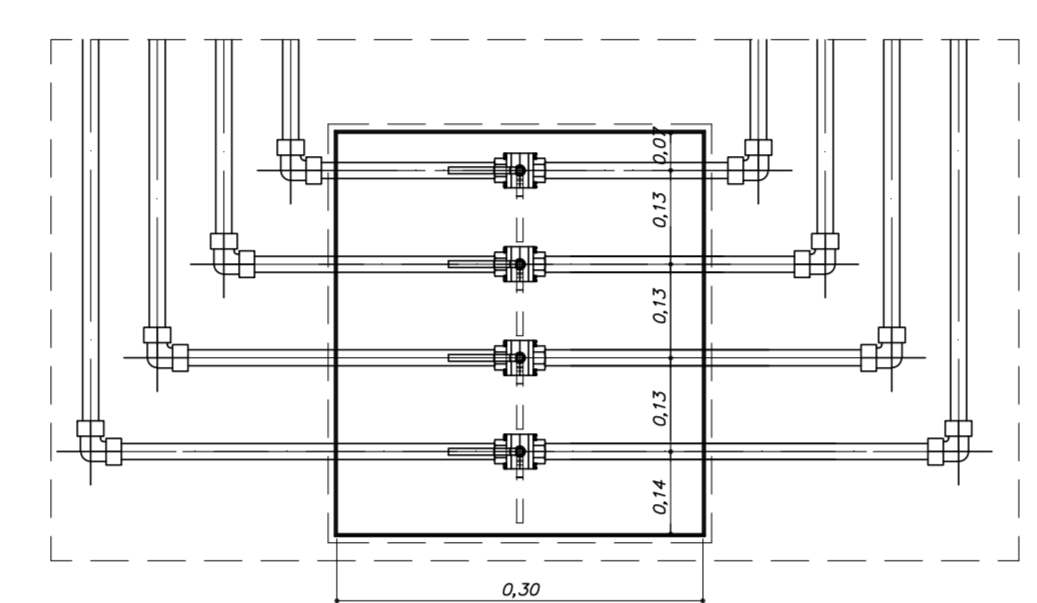
**PAINEL DE EMBUTIR PARA TERMINAIS DE GASES MEDICINAIS**  
**DETALHE VALIDO DE ARQUITETURA**

1/2 ESCALA



**VISTA FRONTAL DA MOLDURA DO PAINEL C/ 4 ABERTURAS**  
**PARA OS TERMINAIS, FIXADA C/ 4 PARAFUSOS**  
**DETALHE VALIDO DE ARQUITETURA**

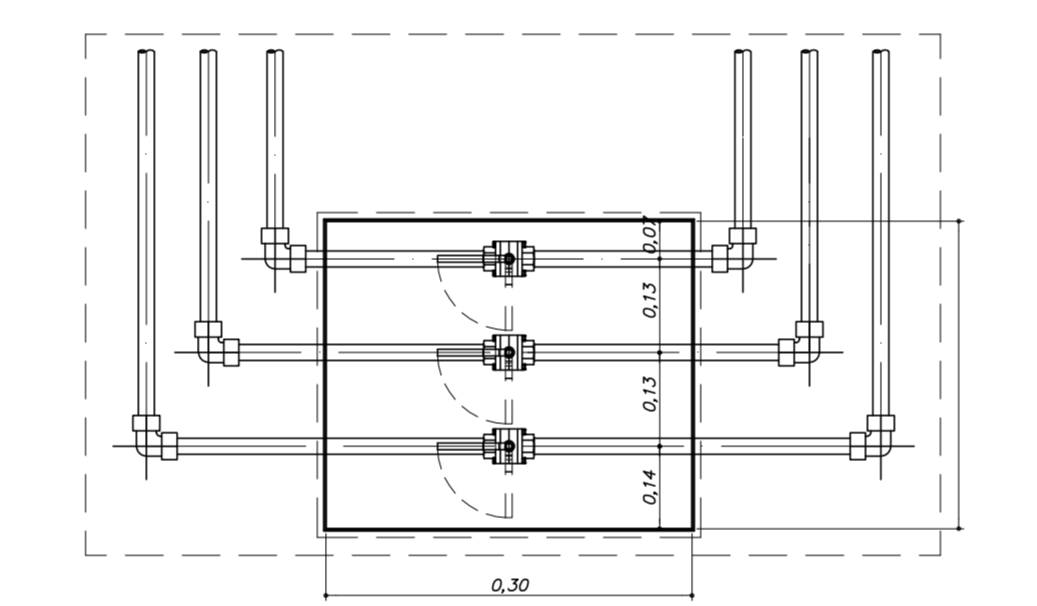
SEM ESCALA



**VISTA FRONTAL**

**DETALHE DE SECCIONAMENTO DE GASES MEDICINAIS - TIPO 1**

SEM ESCALA

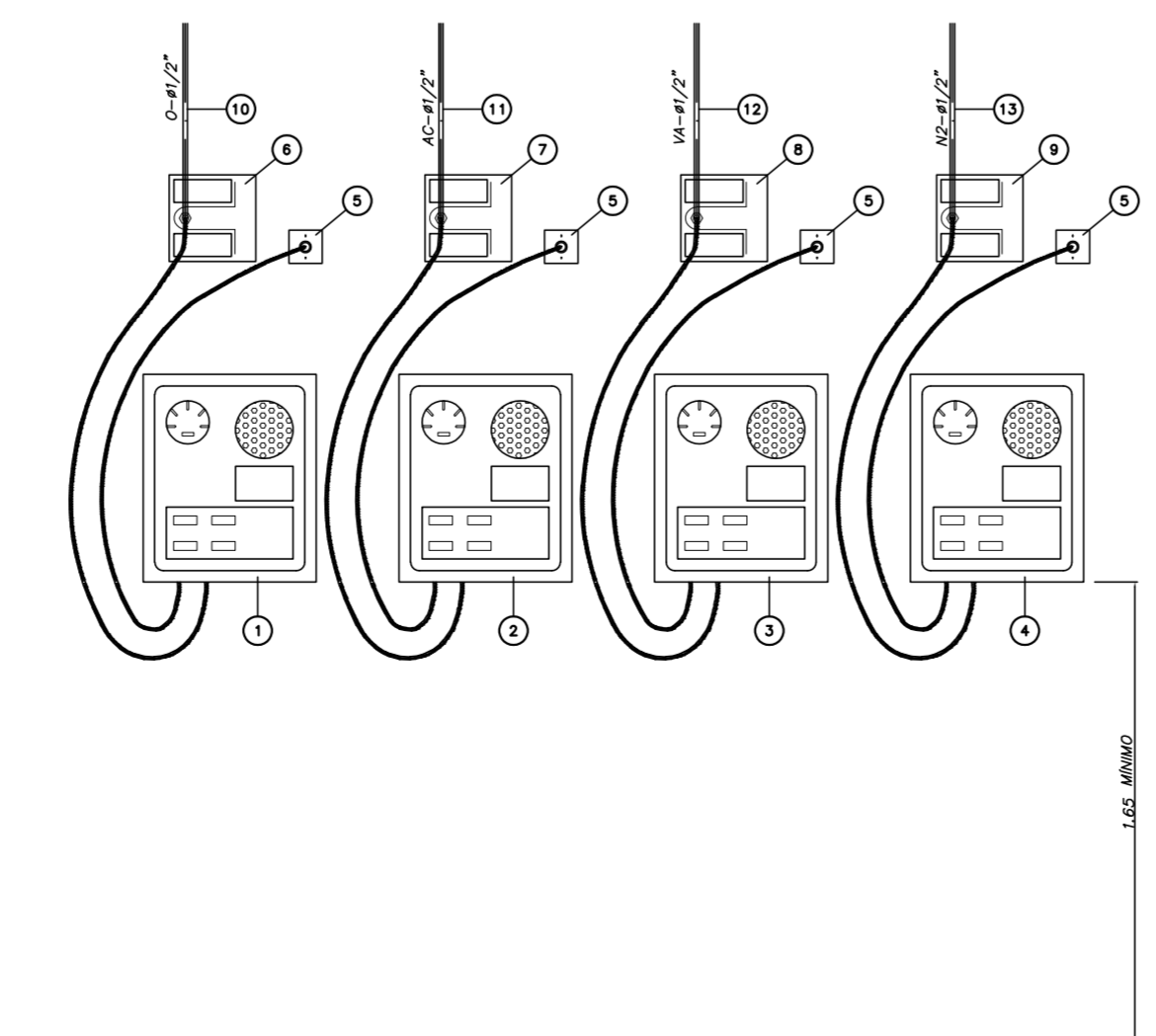


**VISTA FRONTAL**

**SECCIONAMENTO DE GASES MEDICINAIS - TIPO 2**

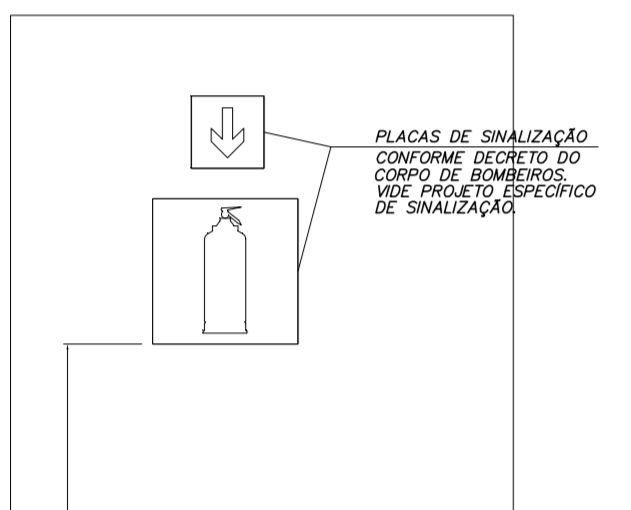
SEM ESCALA

- 1) PAINEL DE ALARME DE QUEDA DE PRESSÃO DA REDE DE OXIGÊNIO NO POSTO DE SERVIÇO DO ANDAR, COM MANGUEIRA DE 600mm, COM TOMADA FÊNICA E CABO ELÉTRICO DE 600mm COM FLUXO.
- 2) PAINEL DE ALARME DE QUEDA DE PRESSÃO DA REDE DE AR COMPRIMIDO NO POSTO DE SERVIÇO DO ANDAR, COM MANGUEIRA DE 600mm, COM TOMADA FÊNICA E CABO ELÉTRICO DE 600mm COM FLUXO.
- 3) PAINEL DE ALARME DE QUEDA DE PRESSÃO DA REDE DE VÁCUO NO POSTO DE SERVIÇO DO ANDAR, COM MANGUEIRA DE 600mm, COM TOMADA FÊNICA E CABO ELÉTRICO DE 600mm COM FLUXO.
- 4) PAINEL DE ALARME DE QUEDA DE PRESSÃO DA REDE DE OXÍGENO NITRÓGENO NO POSTO DE SERVIÇO DO ANDAR, COM MANGUEIRA DE 600mm, COM TOMADA FÊNICA E CABO ELÉTRICO DE 600mm COM FLUXO.
- 5) CAIXA ESTAMPADA 4" x 2" x TOMADA 3P + TE UNIVERSAL ISA.
- 6) POSTO DE CONSUMO APARENTE COM TOMADA SIMPLES PARA LIGAÇÃO DO PAINEL DE ALARME DE GASES MEDICINAIS: OXIGÊNIO.
- 7) POSTO DE CONSUMO APARENTE COM TOMADA SIMPLES PARA LIGAÇÃO DO PAINEL DE ALARME DE GASES MEDICINAIS: AR COMPRIMIDO.
- 8) POSTO DE CONSUMO APARENTE COM TOMADA SIMPLES PARA LIGAÇÃO DO PAINEL DE ALARME DE GASES MEDICINAIS: VÁCUO.
- 9) POSTO DE CONSUMO APARENTE COM TOMADA SIMPLES PARA LIGAÇÃO DO PAINEL DE ALARME DE GASES MEDICINAIS: GÁS NITRÓGENO.
- 10) TUBO DE COBRE DIÂMETRO DE 1/2" (38mm) PARA OXIGÊNIO, COM SINAL DE PRESSÃO A SER MONITORADA.
- 11) TUBO DE COBRE DIÂMETRO DE 1/2" (38mm) PARA AR COMPRIMIDO, COM SINAL DE PRESSÃO A SER MONITORADA.
- 12) TUBO DE COBRE DIÂMETRO DE 1/2" (38mm) PARA VÁCUO, COM SINAL DE PRESSÃO A SER MONITORADA.
- 13) TUBO DE COBRE DIÂMETRO DE 1/2" (38mm) GÁS NITRÓGENO, COM SINAL DE PRESSÃO A SER MONITORADA.



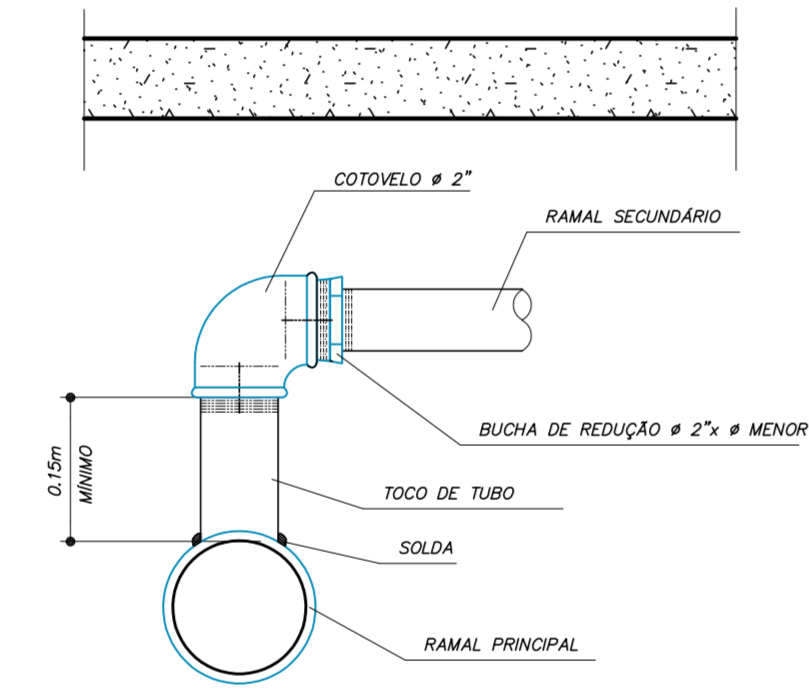
**CENTRAL DE ALARME DE GASES MEDICINAIS**

1/2 ESCALA



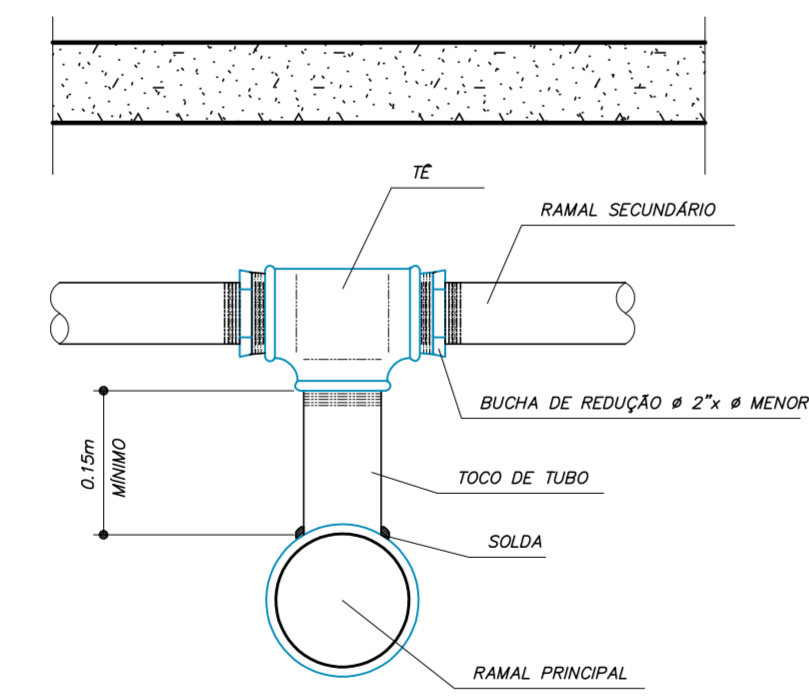
**DETALHE DE INSTALAÇÃO DE SPRINKLER**

1/2 ESCALA



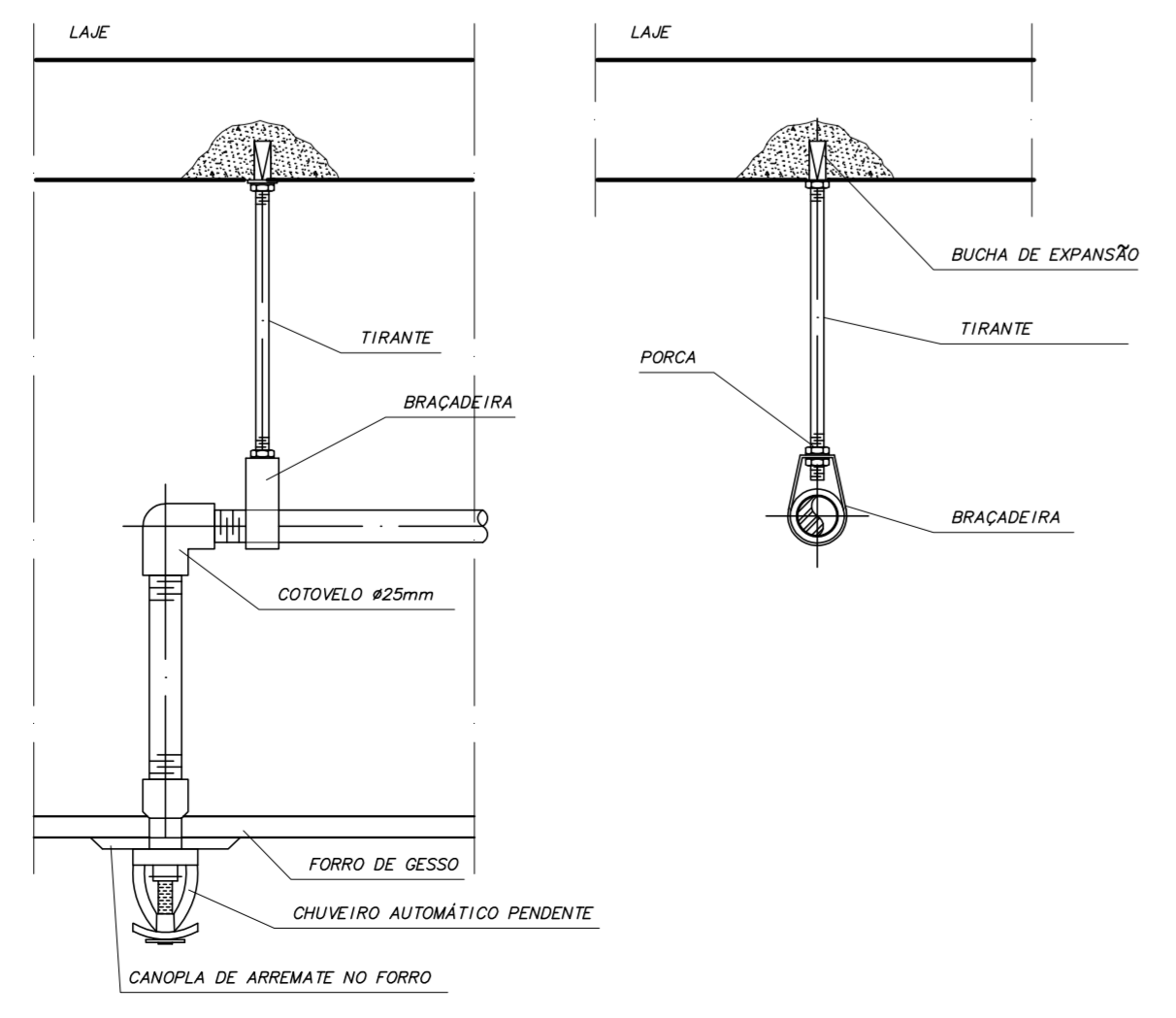
**DETALHE DAS DERIVAÇÕES**

1/2 ESCALA



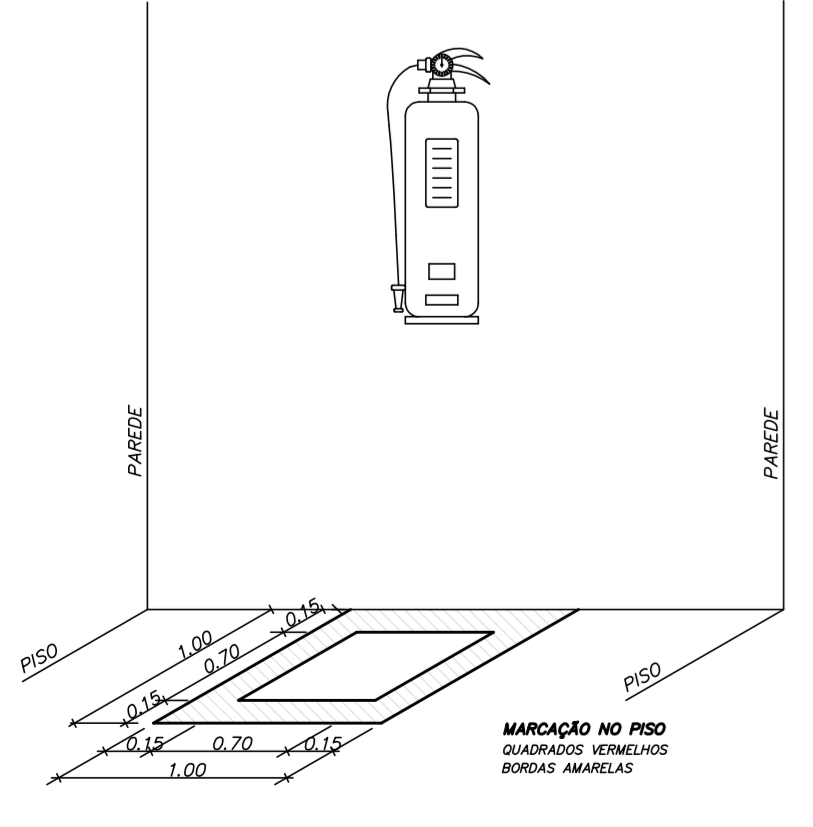
**DETALHE DAS DERIVAÇÕES**

1/2 ESCALA



**SUPORTE DAS REDES DE SPRINKLERS**

1/2 ESCALA



**DETALHE DOS EXTINTORES**

1/2 ESCALA

**LEGENDA DE INCÊNDIO**

| NOMENCLATURA | DESCRIÇÃO                          |
|--------------|------------------------------------|
| SPK          | TUBULAÇÃO DE SPRINKLERS            |
| AD           | TUBULAÇÃO DE HIDRANTES             |
| DR-S         | TUBULAÇÃO DE DRENO DA SECCIONADORA |

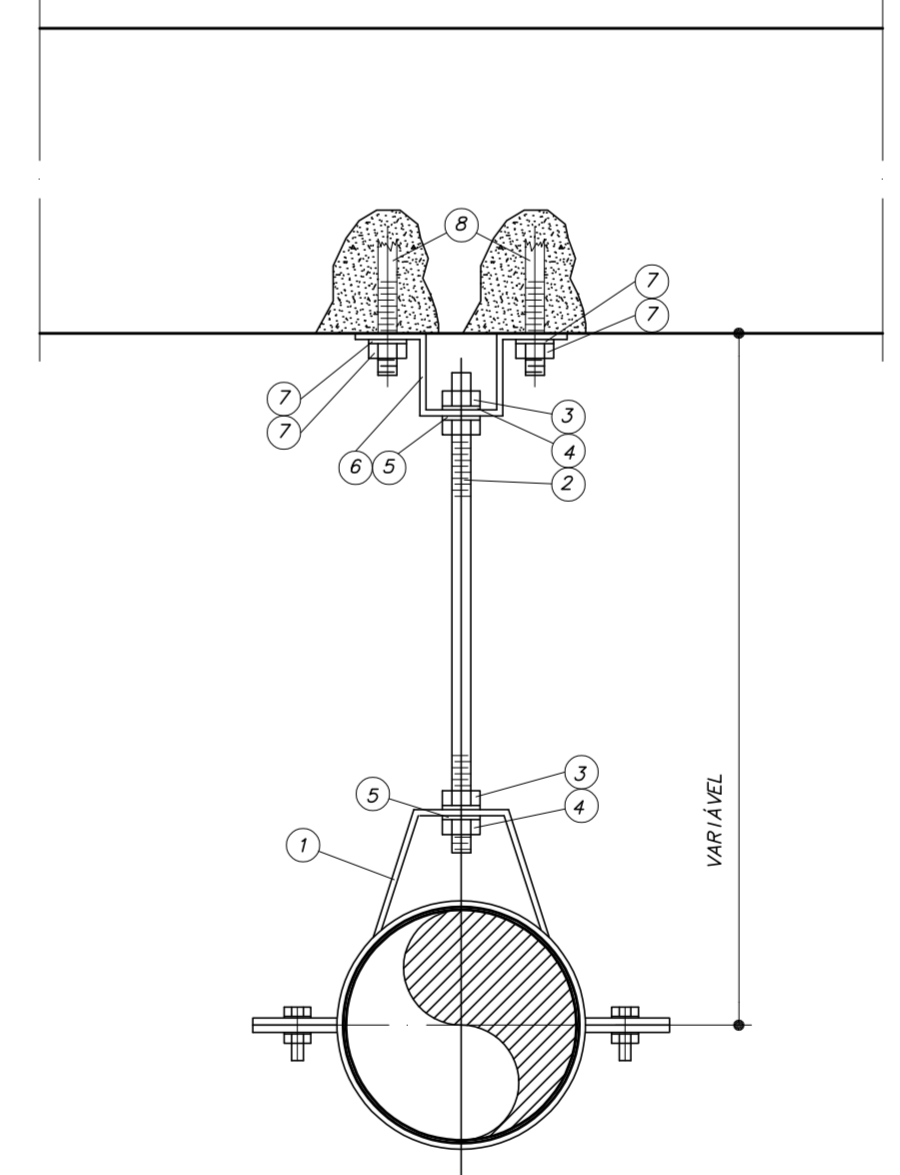
| SIMBOLOGIA | DESCRIÇÃO                          |
|------------|------------------------------------|
| ☉          | EXTINTOR DE AGUA                   |
| ☉          | EXTINTOR DE PÓ QUÍMICO             |
| ☉          | EXTINTOR DE CO2                    |
| ☉          | SECCIONADORA                       |
| ☉          | BICO DE SPRINKLERS                 |
| ☉          | BICO DE SPRINKLER PARA CÂMARA FRIA |
| ☉          | REGISTRO DE GAVETA                 |
| ☉          | HIDRANTE                           |
| ☉          | TUBULAÇÃO QUE SOBE                 |
| ☉          | TUBULAÇÃO QUE DESCE                |

**LEGENDA DE GASES MEDICINAIS**

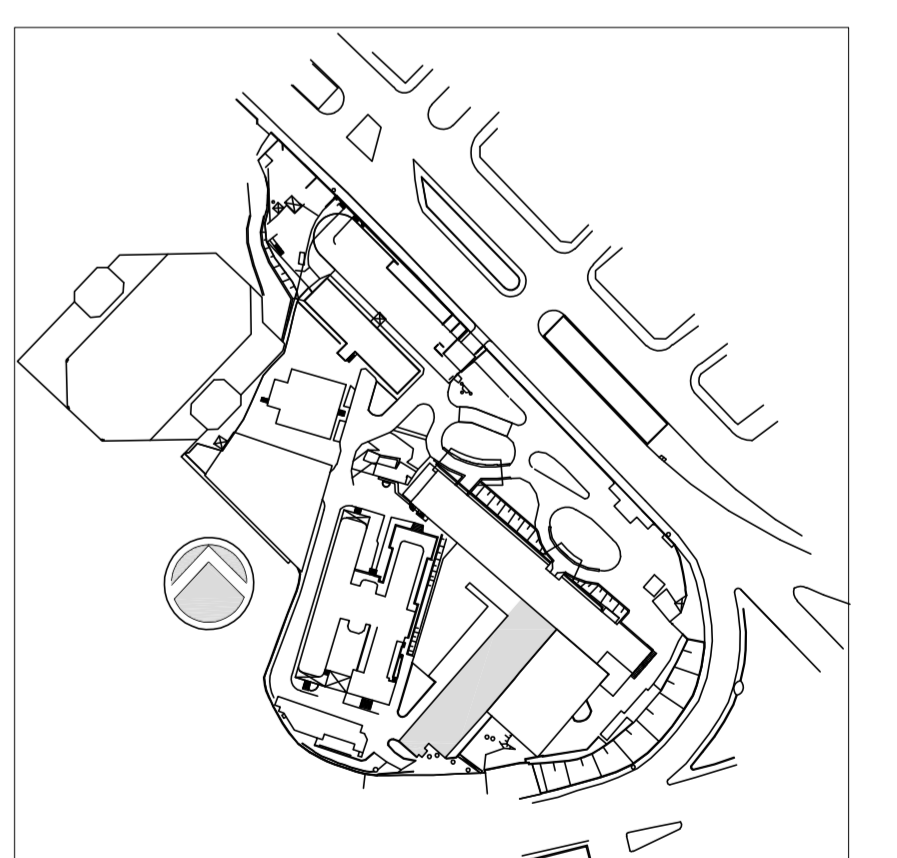
| NOMENCLATURA | DESCRIÇÃO                                |
|--------------|--|
| OMV          | TUBULAÇÃO DE OXIGÊNIO MEDICINAL          |
| ADM          | TUBULAÇÃO DE AR COMPRIMIDO MEDICINAL     |
| VAC          | TUBULAÇÃO DE VÁCUO                       |
| ONM          | TUBULAÇÃO DE OXÍGENO NITRÓGENO MEDICINAL |
| GCAS         | TUBULAÇÃO DE GÁS COMBUSTÍVEL             |
| DL           | DUTO LUVIA                               |

| SIMBOLOGIA | DESCRIÇÃO                             |
|------------|---------------------------------------|
| ☉          | ALARME DE OXIGÊNIO MEDICINAL          |
| ☉          | ALARME DE AR COMPRIMIDO MEDICINAL     |
| ☉          | ALARME DE VÁCUO                       |
| ☉          | ALARME DE OXÍGENO NITRÓGENO MEDICINAL |
| ☉          | VÁLVULA SECCIONADORA                  |
| ☉          | ESTATIVA                              |
| ☉          | VÁLVULA ESFERA                        |
| ☉          | TUBULAÇÃO QUE SOBE                    |
| ☉          | TUBULAÇÃO QUE DESCE                   |



**PLANTA CHAVE**



| # TUBO      | DISTÂNCIA MÁXIMA ENTRE SUPORTES |
|-------------|---------------------------------|
| 1" a 1 1/2" | 12 PÉS ou 3,70 mts.             |
| 1 1/2" a 6" | 15 PÉS ou 4,57 mts.             |

| BRACADEIRA UNÍDE HORIZONTAL          | VERGALHO COM ROSCA TOTAL | PORCA SEXTAVADA | PORCA QUADRADA | ARRUELA DE PRESSÃO | SUSPENSÃO PARA TIRANTE | PORCA SEXTAVADA E ARRUELA DE PRESSÃO | CHAMBADOR COM ROSCA EXTERNA |
|--------------------------------------|--------------------------|-----------------|----------------|--------------------|------------------------|--------------------------------------|-----------------------------|
| 1                                    | 2                        | 3               | 4              | 5                  | 6                      | 7                                    | 8                           |
| REFERÊNCIA: SISA MARVITEL OU SIMILAR |                          |                 |                |                    |                        |                                      |                             |
| 1"                                   | 3/8"                     | 3/8"            | -              | 3/8"               | 3/8"                   | -                                    | -                           |
| 1 1/4"                               | 3/8"                     | 3/8"            | -              | 3/8"               | 3/8"                   | -                                    | -                           |
| 1 1/2"                               | 3/8"                     | 3/8"            | -              | 3/8"               | 3/8"                   | -                                    | -                           |
| 2"                                   | 3/8"                     | 3/8"            | -              | 3/8"               | 3/8"                   | -                                    | -                           |
| 2 1/2"                               | 1/2"                     | 1/2"            | -              | 1/2"               | 1/2"                   | -                                    | -                           |
| 3"                                   | 1/2"                     | 1/2"            | -              | 1/2"               | 1/2"                   | -                                    | -                           |
| 3 1/2"                               | 1/2"                     | 1/2"            | -              | 1/2"               | 1/2"                   | -                                    | -                           |
| 4"                                   | 1/2"                     | 1/2"            | -              | 1/2"               | 1/2"                   | -                                    | -                           |
| 5"                                   | 1/2"                     | -               | 1/2"           | -                  | 1/2"                   | -                                    | -                           |
| 6"                                   | 1/2"                     | -               | 1/2"           | -                  | 1/2"                   | -                                    | -                           |
| 8"                                   | 1/2"                     | -               | 1/2"           | -                  | 1/2"                   | -                                    | -                           |
| 10"                                  | 1/2"                     | -               | 1/2"           | -                  | 1/2"                   | -                                    | -                           |
| 12"                                  | 1/2"                     | -               | 1/2"           | -                  | 1/2"                   | -                                    | -                           |
| 1/2"                                 | 3/8"                     | 3/8"            | -              | 3/8"               | 3/8"                   | -                                    | -                           |
| 3/4"                                 | 3/8"                     | 3/8"            | -              | 3/8"               | 3/8"                   | -                                    | -                           |

**DETALHE DE FIXAÇÃO DAS TUBULAÇÕES**

SEM ESCALA

|      |                 |             |            |
|------|-----------------|-------------|------------|
| 0    | REVISÃO INICIAL | MARIA       | 20/01/2015 |
| REV. | DESCRIÇÃO       | RESPONSÁVEL | DATA       |

ENGEFORM construbase valdeci ferreira BN&L

SECRETARIA DE ESTADO DA SAÚDE - SUS / SP

GRUPO TÉCNICO DE EDIFICAÇÕES  
INSTITUTO DE INFECTOLOGIA EMILIO RIBAS  
AV. DR. ARNALDO, 165 - SÃO PAULO - SP  
INCÊNDIO E GASES  
LEGENDA GERAL E DETALHES PADRÃO  
PROJETO EXECUTIVO  
ANEXO I  
002  
20/01/15