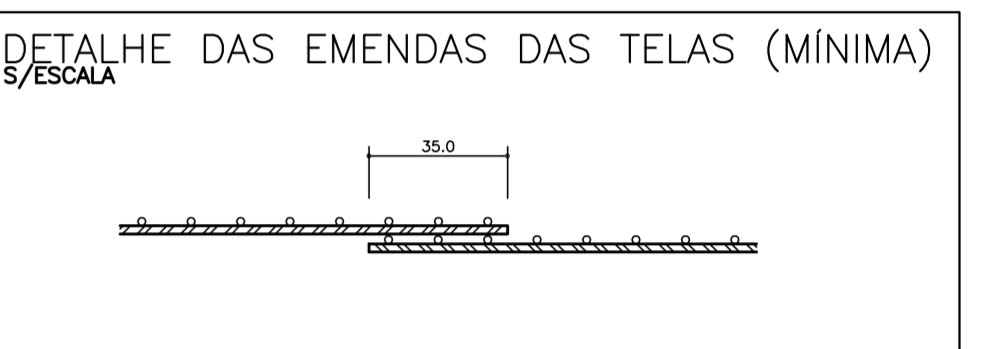


REFORÇO NO PISO COM TELA Q138 E PINO 4" PAVIMENTO
ESC:1/75

RELAÇÃO DAS TELAS						
Nº	DESIG.	QUANT.	DIM. (Larg.x Compr)	ml	mf	
1	Q138	81	2,45 x 6,00	486,00	1190,7	
TOTAL					486,00	1190,7

RESUMO DAS TELAS					
DESIG.	ml	PAINEL	FRAÇÃO (ml)	TOTAL m²	kg
Q138	486,0	81	---	1190,70	2619,54
TOTAL				1190,70	2619,54



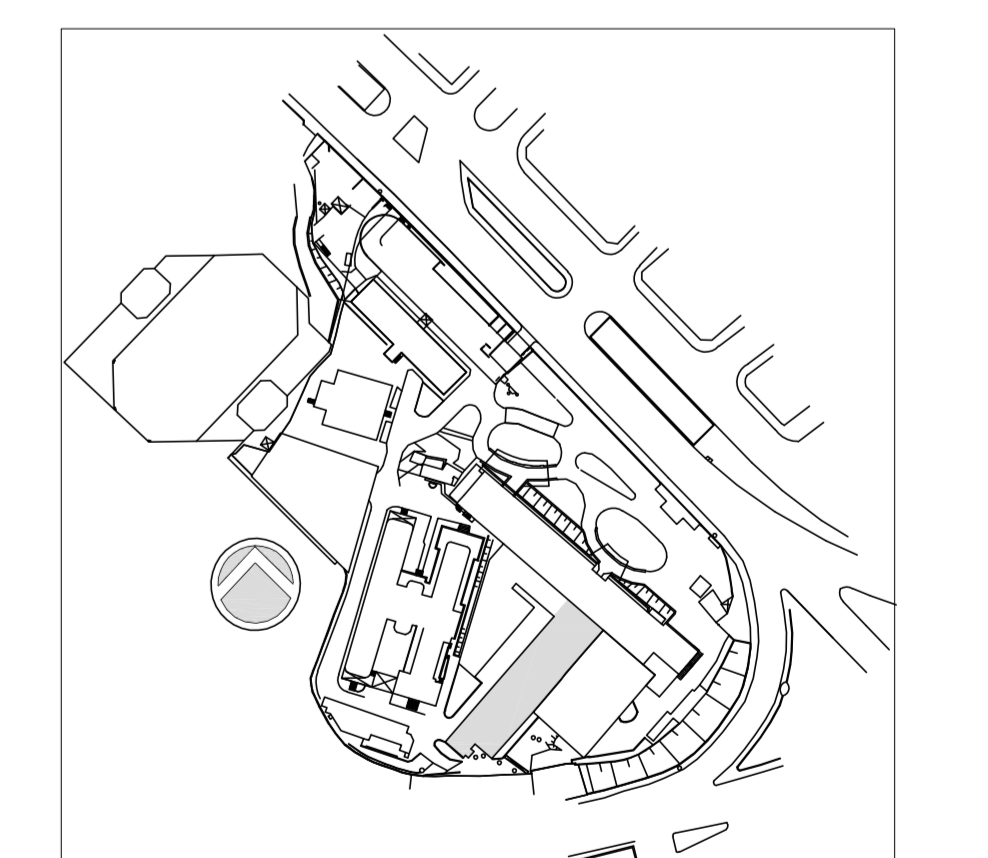
LISTA DE FERROS					
N	CASO	CA60	QUANT.	COMPRIMENTOS (cm)	TOTAL
		Ø	UNIT.		
1	8,0	10096	17	170952	
2	10,0	8	100	800	
3	10,0	4	250	1000	
4	10,0	14	120	1680	
5	10,0	2	300	600	
6	10,0	4	125	500	
7	10,0	28	155	4340	
8	10,0	14	135	1890	
PESO TOTAL					752,0

RESUMO AÇO CA50			
Ø	kg/m	COMPR. (m)	PESO (kg)
8,0	0,60	1709,52	854,0
10,0	0,63	108,10	68,0
PESO TOTAL			752,0

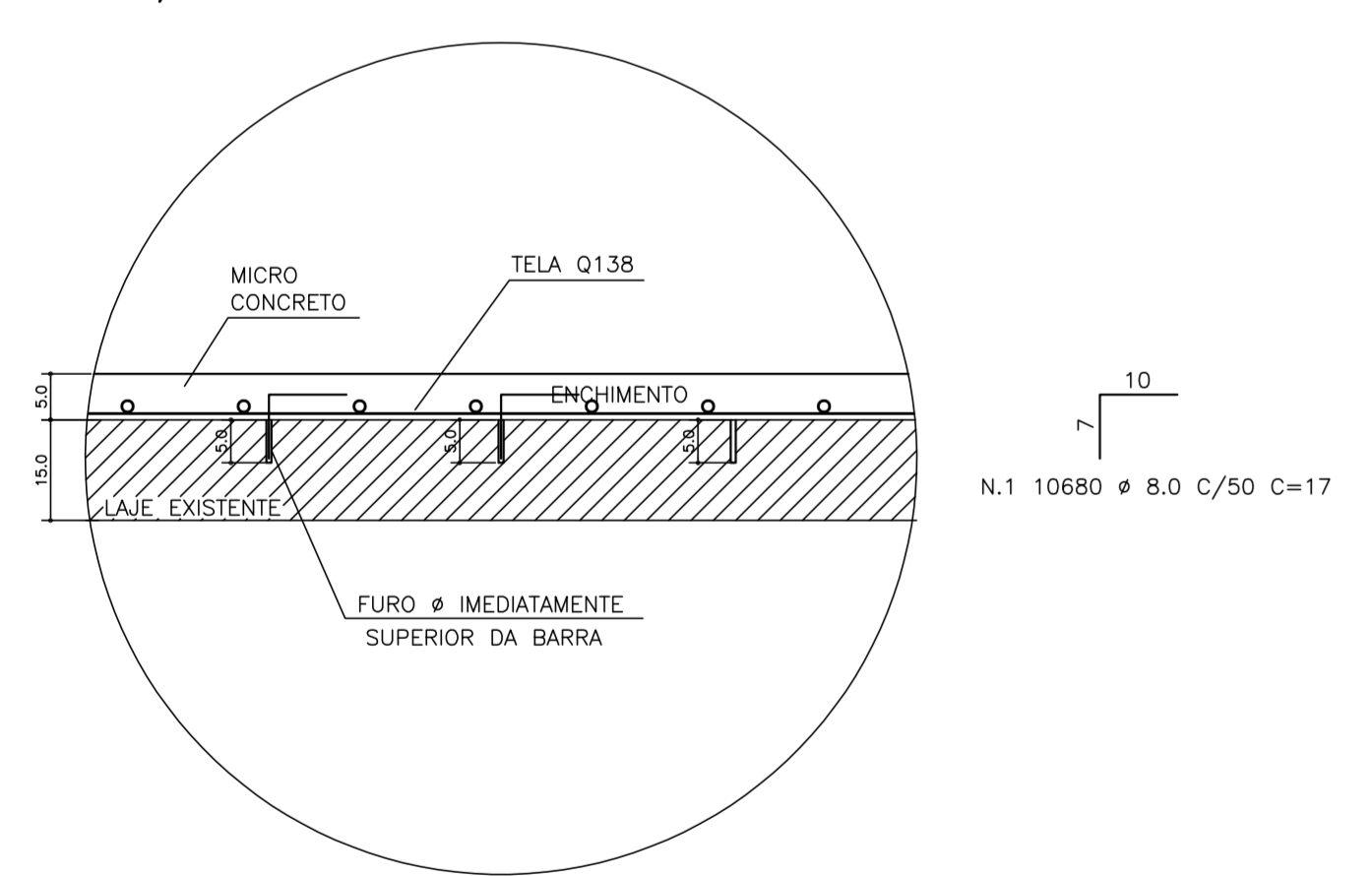
- NOTAS
- AS ABERTURAS SÓ PODERÃO SER EXECUTADAS APÓS A CONCLUSÃO DOS REFORÇOS PREVISTOS NESTA PRANCHA.
 - AS ABERTURAS EXISTENTE DEVRÃO SER PREENCHIDAS ANTES DE EXECUTAR O REFORÇO COM MICRO CONCRETO.
 - NOS TRECHOS DOS SHAFTS E PILARES CORTAR A TELA.

- ANCORAGEM QUÍMICA
- APLICAR ADESIVO EPOXI PARA COLAGEM ESTRUTURAL DOS FUROS. BICOMPONENTE DA MARCA SIKHA, HILTI, MC-BAUCHEMIE OU ANCHORTCE.
- MICRO CONCRETO
- USAR MICRO CONCRETO CONFORME MANUAL DO FABRICANTE fck ≥ 50 Mpa.
* PONTE DE ADERENCIA NÃO É NECESSÁRIO.

PLANTA CHAVE

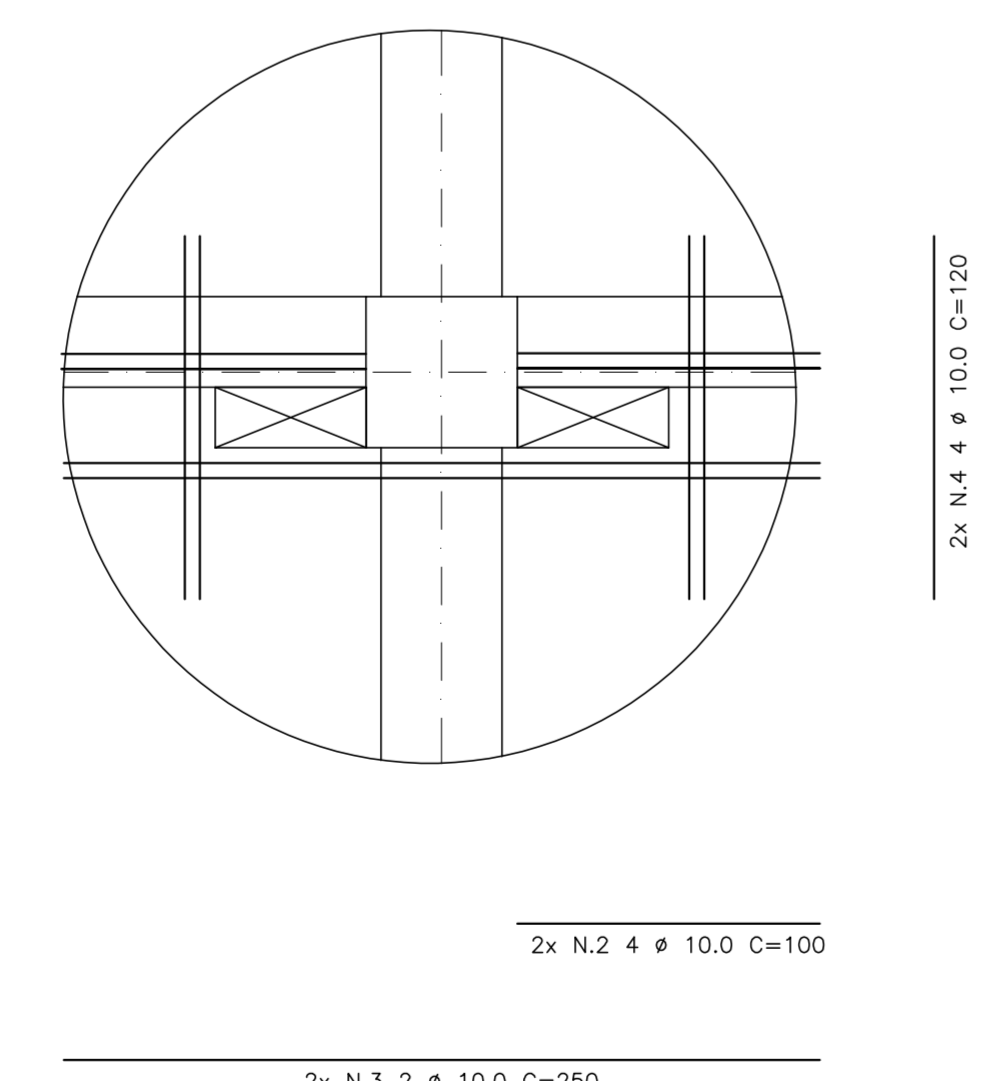


DETALHE GÊNÉRICO DA ANCORAGEM QUÍMICA NO PISO
S/ESCALA

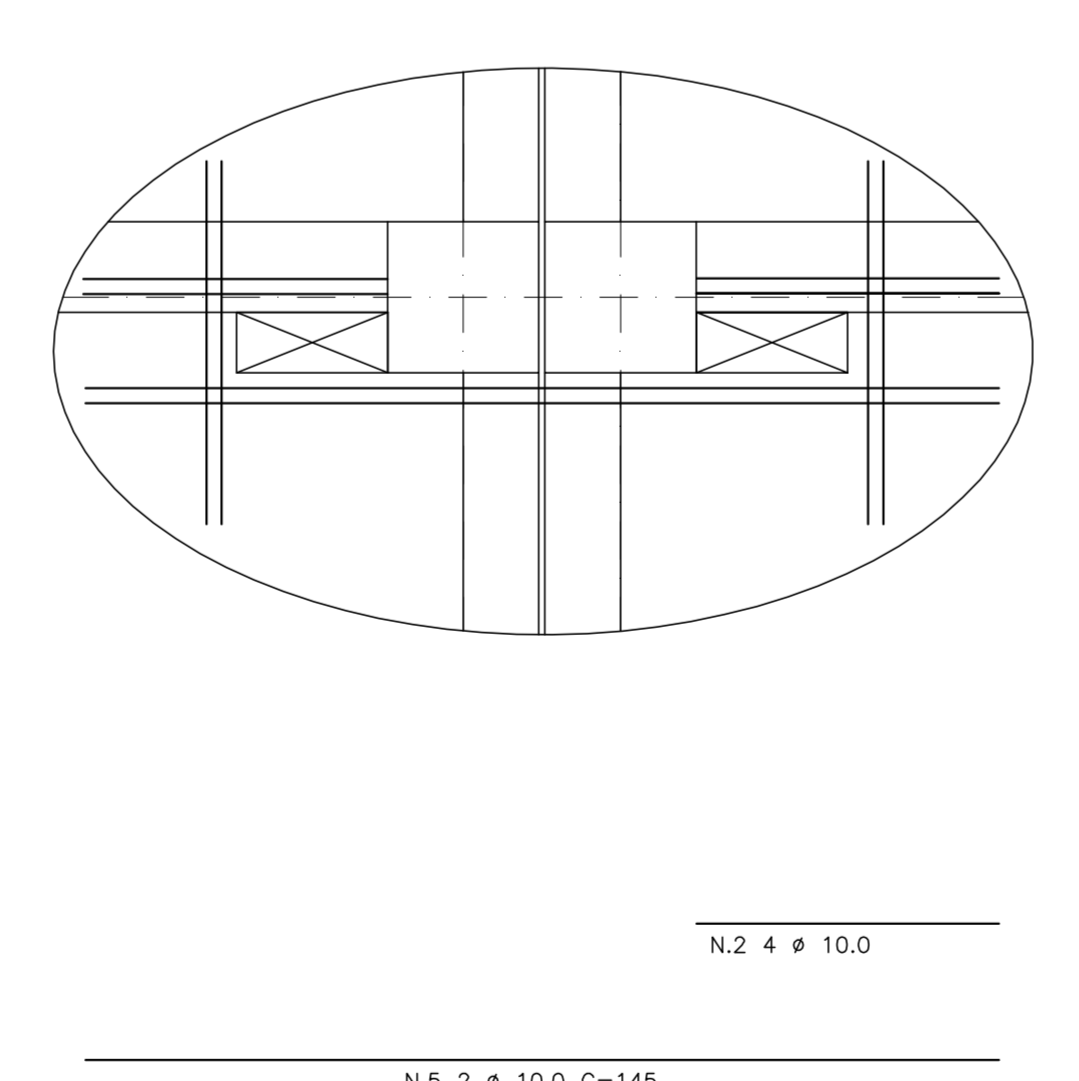


QUANTIDADE DE FERROS
• 10680 FERROS DE LIGAÇÃO COM O PISO EXISTENTE COM ANCORAGEM QUÍMICA DE 5 cm MÍNIMO

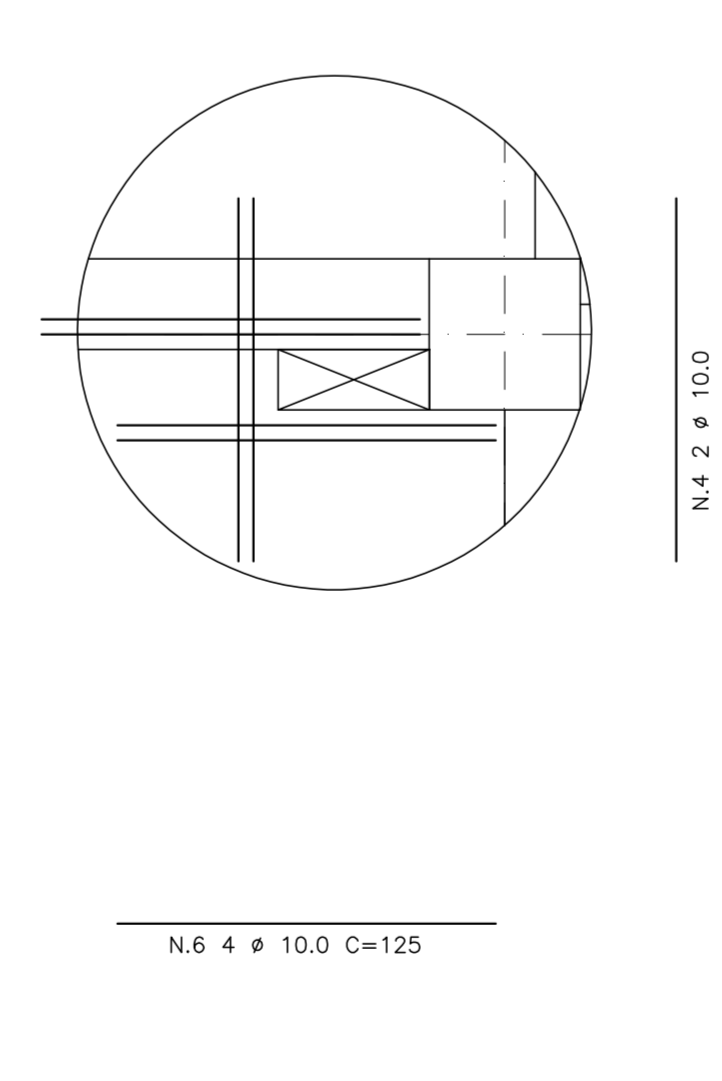
DET.1 DETALHE DA ARMAÇÃO DO REFORÇO DO SHAFT (2x)
S/ESCALA



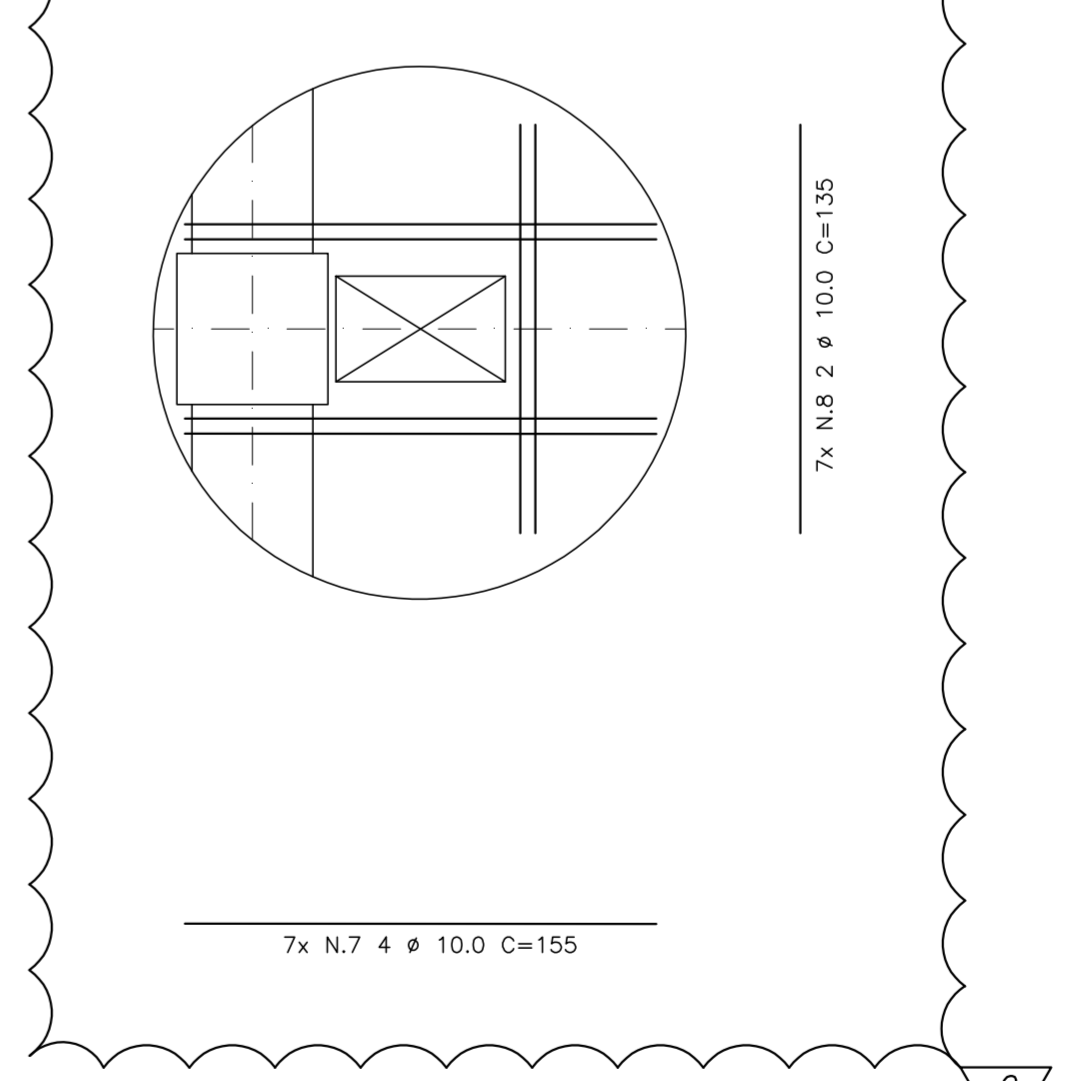
DET.2 DETALHE DA ARMAÇÃO DO REFORÇO DO SHAFT
S/ESCALA



DET.3 DETALHE DA ARMAÇÃO DO REFORÇO DO SHAFT
S/ESCALA



DET.4 DETALHE DA ARMAÇÃO DO REFORÇO DO SHAFT (7x)
S/ESCALA



REV.	DESCRIÇÃO	RESPONSÁVEL	DATA
0	EMISSÃO INICIAL	ELAINE	09/11/2015

ENGEFORM construbase valdeci ferreira BN&L

SECRETARIA DE ESTADO DA SAÚDE - SUS / SP

INSTITUTO DE INFECTOLOGIA EMILIO RIBAS

AV. DR. ARNALDO, 165 - SÃO PAULO - SP

REFORÇO ESTRUTURAL COM TELA Q138 E PINO LAJES DO 4º PAVIMENTO

PROJETO EXECUTIVO

ANEXO 1

608

09/11/2015

Av. Dr. Edson de Carvalho Aguiar, nº 188, 3º andar - São Paulo/SP - Cep: 05483-000 - Tel: (11) 5066 8420 Fax: (11) 5066 8482

Arq. ADHEMAR DIZIOLI FERNANDES Arq. MARIA CRISTINA GOMES JOTTEN