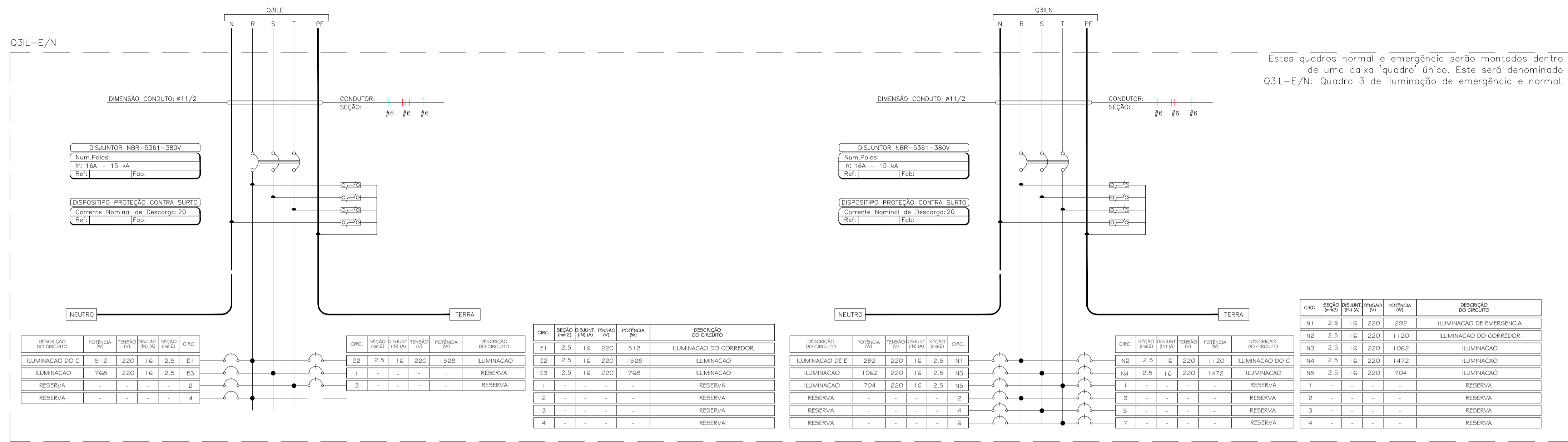
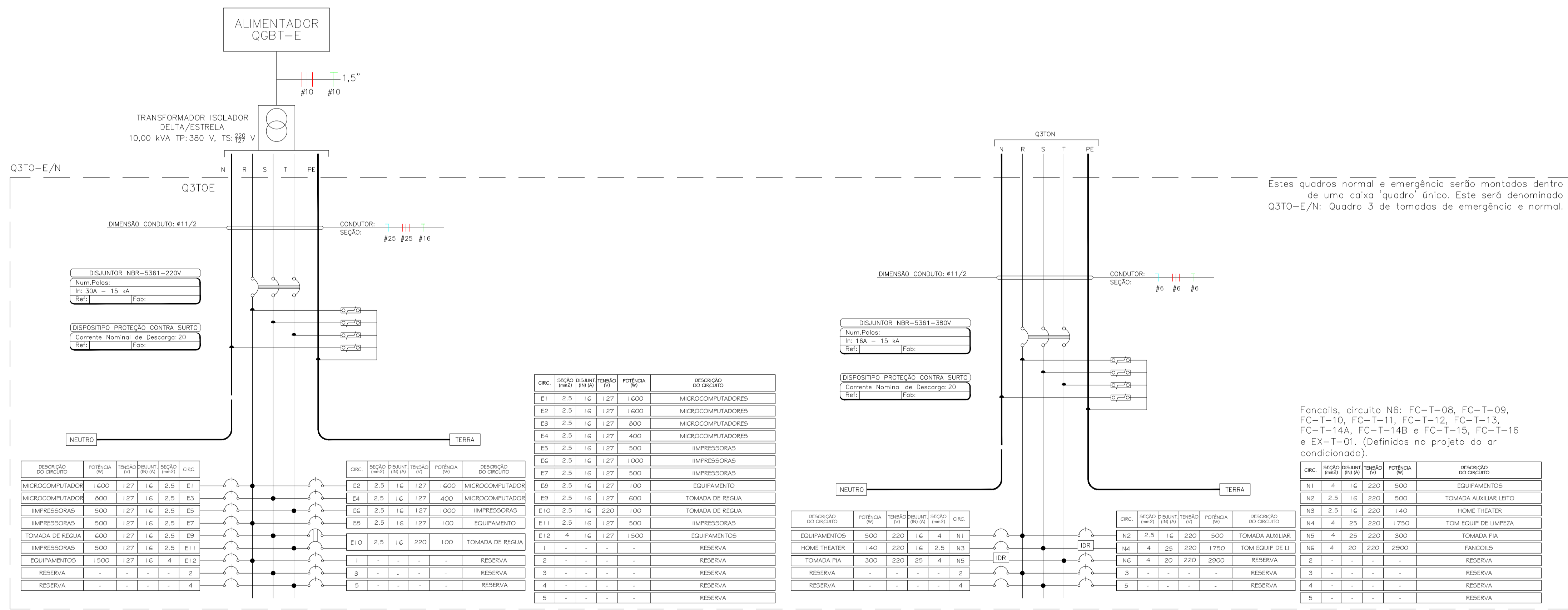
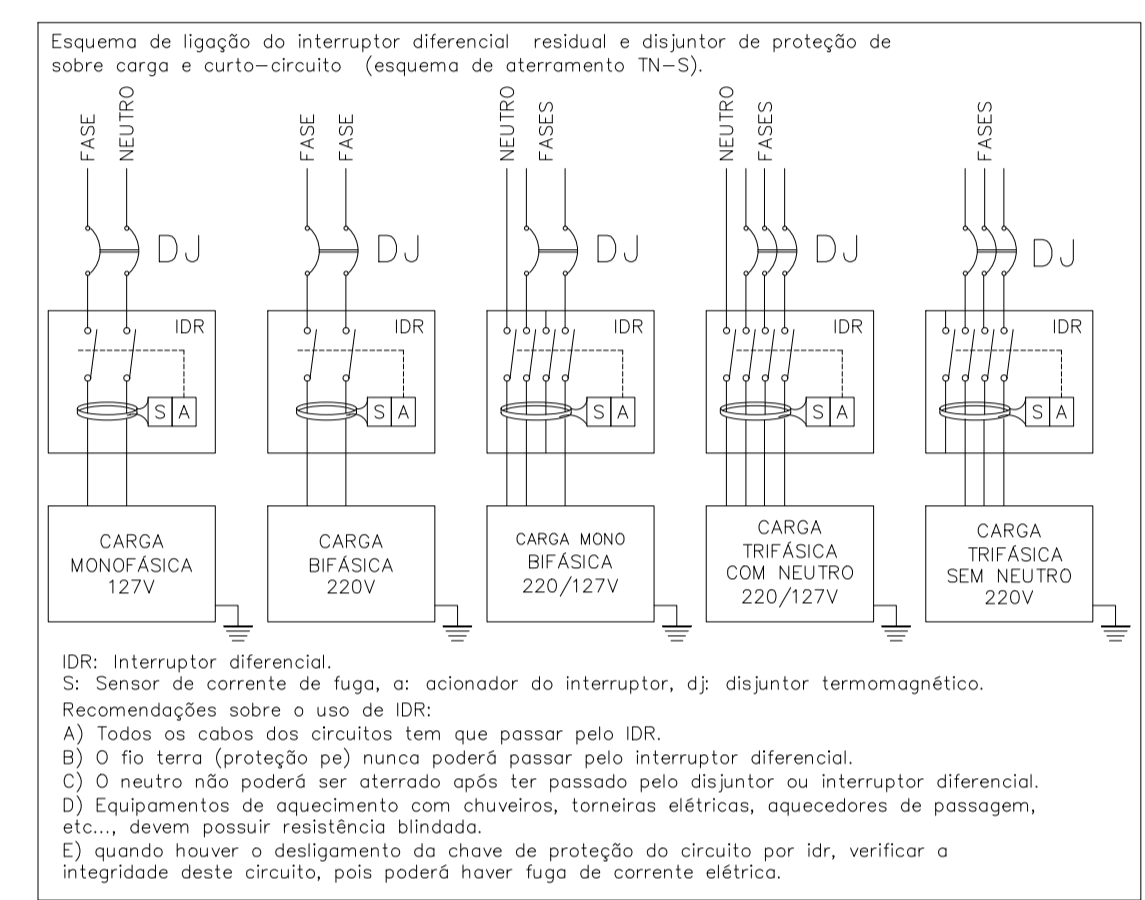


NOTAS:
Os cabos dos circuitos parciais foram projetados para temperatura de 70°C e isolamento de 750V, normas técnicas da ABNT, NBR5410/04, NBR13570/96 e NBR13248/00, para locais como hospitais, teatros, cinemas, áreas comuns em shopping centers, escolas, etc. Todos os circuitos devem ser aterrados e devem ser na cor azul claro. Todos os estruturas metálicas devem ser ligadas ao cabo "PE" (terra), cabo de proteção.



NOTAS:
Os cabos alimentadores dos quadros elétricos foram projetados para temperatura de 90°C e isolamento de 0,6/1,0kV, isto permite usar bitolas menores e atendem as normas técnicas da ABNT, NBR5410, NBR13570 e NBR13248, para locais como hospitais, teatros, cinemas, áreas comuns em shopping centers, escolas, etc. Todos os circuitos devem ser aterrados em todos os pontos visíveis. Cabos neutros não podem ser misturados e devem ser na cor azul claro. Todos as estruturas metálicas devem ser ligadas ao cabo "PE" (terra), cabo de proteção.
Os quadros elétricos montados ou adquiridos de terceiros devem ser fabricados conforme norma ABNT NBR 6808, observando-se a execução e os testes exigidos pela norma.
Barramento de cobre eletrolítico com 99,99% de pureza. Barramentos das fases, neutro e aterramento. Chave de proteção geral disjuntor termomagnético, instalações disjuntores tipo americano ou europeu. Placa de acrílico de identificação, identificação interna das chaves de proteção. Cópia do projeto para consulta junto ao quadro elétrico. Grau de proteção IP54.



06 JUN/18	As Built
05 ABR/18	Colocação dos circuitos dos fancois nos quadros de tomadas energia normal.
04 DEZ/16	Alteração conforme nova arquitetura.
03 FEV/16	Alteração conforme nova arquitetura.
02 FEV/16	Adequação da infraestrutura de alarme de incêndio
01 MAI/15	Modificações conforme nova arquitetura
00 OUT/14	Emissão inicial

Nome: _____
Data: _____

DESENHO: **Simétrica**
Simétrica Engenharia Ltda.
Rua: GÁS ANTONIO, 18 - CENTRO
380 FÁBIO - SP - CEP: 09300-00
FONE: (11) 3815-0122 / FAX: (11) 3815-3143
E-MAIL: - simetrica@simetrica.com.br

PROJETO: **ENG. LEVI CARNIETO**
F: (11) 99892-6778 / (11) 3682-3725
levicornieto@terra.com.br
CREA-SP: 5060204596/D

INSTALAÇÕES ELÉTRICAS

TÍTULO: PROJETO EXECUTIVO Nº: IE_34

HOSPITAL DE BEBEDOURO

LOCAL: AVENIDA AMÉLIA BERNARDINO CUNHAL - BEBEDOURO - SP

REFERÊNCIA: Quadros elétricos do térreo do Bloco 1

ESCALA: s/e DATA: OUT/2014 DESENHO: Vanderlei/Levi CONTINUA: ENG. LEVI