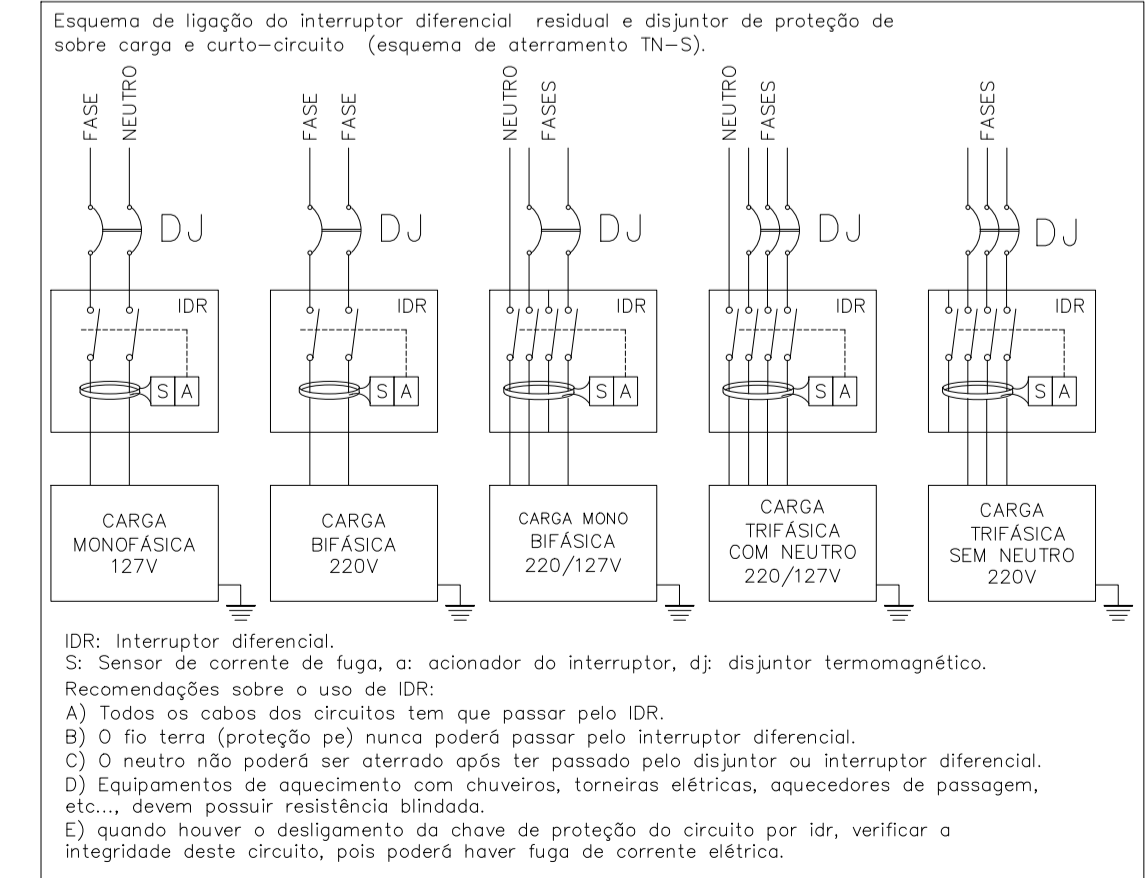


NOTAS:
Os cabos dos circuitos parciais foram projetados para temperatura de 70°C e isolamento de 750V, normas técnicas da ABNT, NBR5410/04, NBR13570/96 e NBR13248/00, para locais como hospitais, teatros, cinemas, áreas comuns em shopping centers, escolas, etc. Todos os circuitos devem ser anilhados. Cabos neutros não podem ser misturados e devem ser na cor azul claro. Todas as estruturas metálicas devem ser ligadas ao cabo 'PE' (terra), cabo de proteção.

NOTAS:
Os cabos alimentadores dos quadros elétricos foram projetados para temperatura de 90°C e isolamento de 0,6/1,0kV, isto permite usar bitolas menores e atendem as normas técnicas da ABNT, NBR5410, NBR13570 e NBR13248, para locais como hospitais, teatros, cinemas, áreas comuns em shopping centers, escolas, etc. Todos os circuitos devem ser anilhados em todos os pontos visíveis. Cabos neutros não podem ser misturados e devem ser na cor azul claro. Todas as estruturas metálicas devem ser ligadas ao cabo 'PE' (terra), cabo de proteção.
Os quadros elétricos montados ou adquiridos de terceiros devem ser fabricados conforme norma ABNT NBR 6808, observando-se a execução e os testes exigidos pela norma.
Barramento de cobre eletrolítico com 99,99% de pureza. Barramentos das fases, neutro e aterramento.
Chave de proteção geral disjuntor termomagnético, instalados disjuntores tipo americano ou europeu.
Placa de acrílico de identificação. Identificação interna das chaves de proteção. Cópia do projeto para consulta junto ao quadro elétrico. Grau de proteção IP54.



04 JUN/18 "As Built"
03 MAR/18 Adequação conforme nova arquitetura
02 FEV/16 Retirada dos conjuntos de interruptores e tomadas
01 FEV/16 Adequação da infraestrutura de alarme de incêndio
00 OUT/14 Emissão inicial

NGM DATA DESCRIÇÃO

Execução

PROJETO EXECUTIVO

HOSPITAL DE BEBEDOURO

AVENIDA AMÉLIA BERNARDINO CUTRLEA - BEBEDOURO - SP

Quadros elétricos Bloco 2 do pavimento superior

ESCALA: s/e DATA: OUT/2014 DESENHO: Vanderlei/Levi CONTINUA: ENG. LEVI ARQUIVO: H:\PROJETO\BEBEDOURO\BEBEDOURO_02\BEBEDOURO_02_01.dwg IMPRESSÃO: 18/06/2014 14:00:00