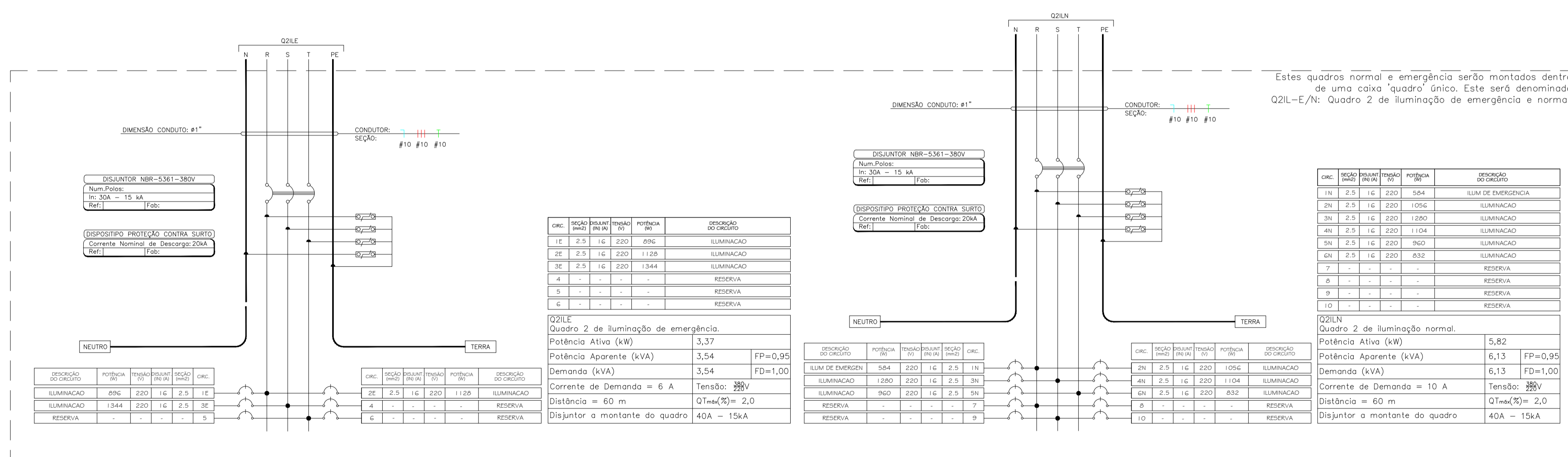
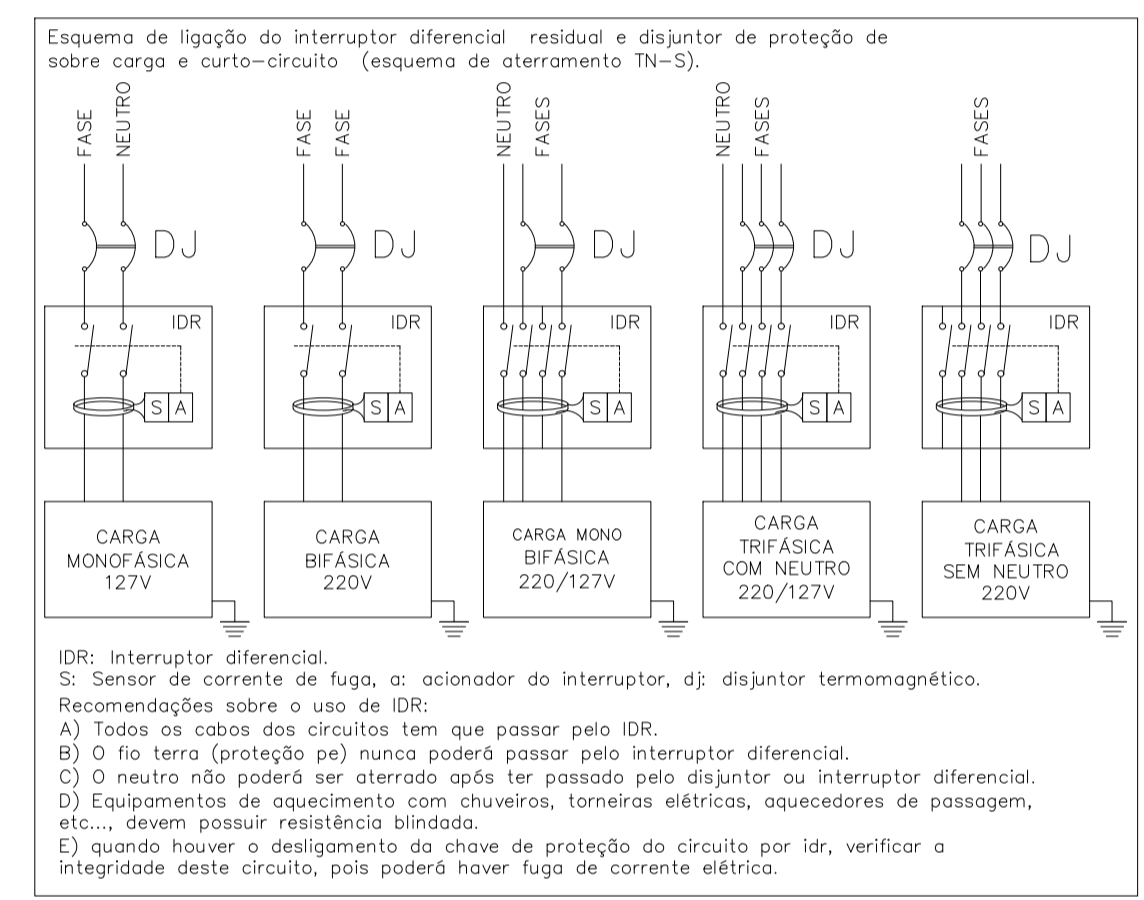


NOTAS:
Os cabos dos circuitos parciais foram projetados para temperatura de 70°C e isolamento de 750V, normas técnicas da ABNT, NBR5410/04, NBR13570/96 e NBR13248/00, para locais como hospitais, teatros, cinemas, áreas comuns em shopping centers, escolas, etc. Todos os circuitos devem ser anilhados. Cabos neutros não podem ser misturados e devem ser na cor azul claro. Todas as estruturas metálicas devem ser ligadas ao cabo "PE" (terra), cabo de proteção.

NOTAS:
Os cabos alimentadores dos quadros elétricos foram projetados para temperatura de 90°C e isolamento de 0,6/1,0kV, isto permite usar bitolas menores e atendem as normas técnicas da ABNT, NBR5410, NBR13570 e NBR13248, para locais como hospitais, teatros, cinemas, áreas comuns em shopping centers, escolas, etc. Todos os circuitos devem ser anilhados em todos os pontos visíveis. Cabos neutros não podem ser misturados e devem ser na cor azul claro. Todas as estruturas metálicas devem ser ligadas ao cabo "PE" (terra), cabo de proteção.
Os quadros elétricos montados ou adquiridos de terceiros devem ser fabricados conforme norma ABNT NBR 6808, observando-se a execução e os testes exigidos pela norma.
"Barramento de cobre eletrolítico com 99,99% de pureza. Barramentos das fases, neutro e aterramento. Chave de proteção geral disjuntor termomagnético, instalados disjuntores tipo americano ou europeu. Placa de acrílico de identificação, identificação interna das chaves de proteção. Cópia do projeto para consulta junto ao quadro elétrico. Grau de proteção IP54.



04 JUN/18	Ass. Built
03 MAR/16	Adequação conforme nova arquitetura
02 FEV/16	Retiro dos conjuntos de interruptores e tomadas
01 FEV/16	Adequação da infraestrutura de alarme de incêndio
00 OUT/14	Emissão inicial
NGM	DATA DESCRICAO

Simétrica Engenharia Ltda.
Rua João de Deus, 18 - Centro
380 FALCO - SP - CEP: 09300-00
FONE: (11) 3012-0122 / FAX: (11) 3012-3143
E-mail: simetrica@simetrica.com.br

INSTALAÇÕES ELÉTRICAS

PROJETO EXECUTIVO

HOSPITAL DE BEBEDOURO

AVENIDA AMÉLIA BERNARDINO CUTRALA - BEBEDOURO - SP

ESCALA	s/e	DATA	OUT/2014	DESENHO	Vanderlei/Levi	CONTROLE	ENG. LEVI
INDICE	METRO						