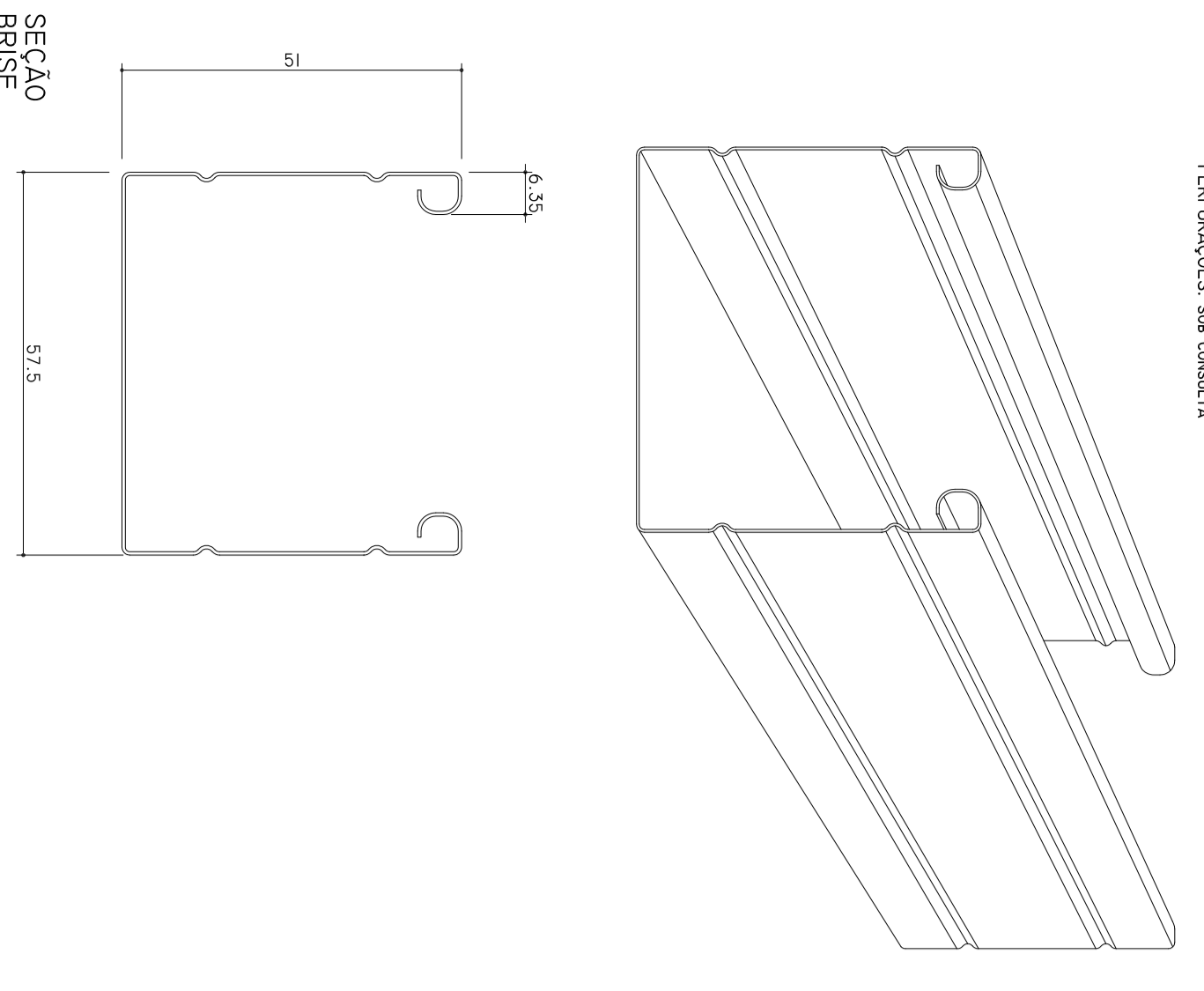
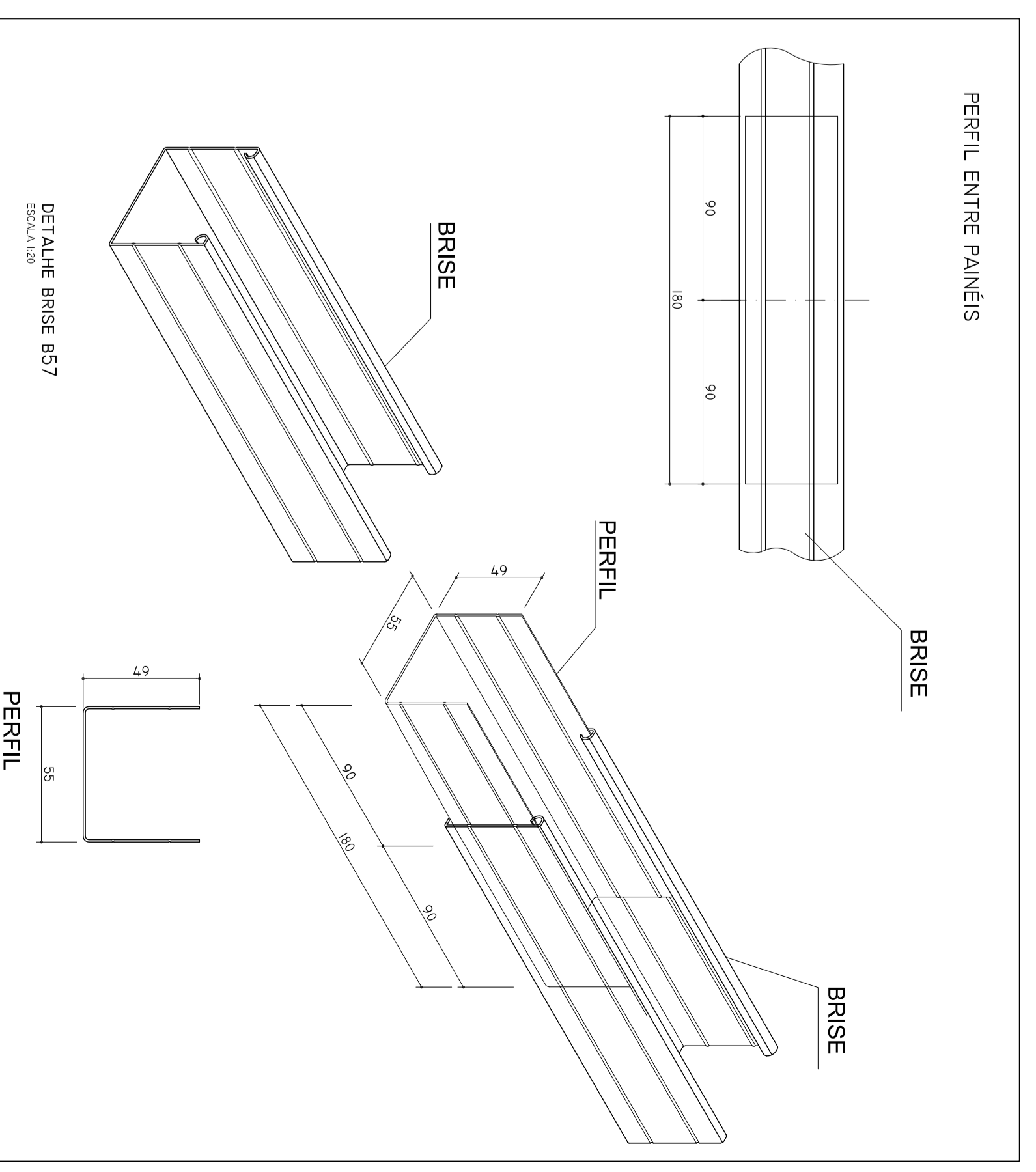
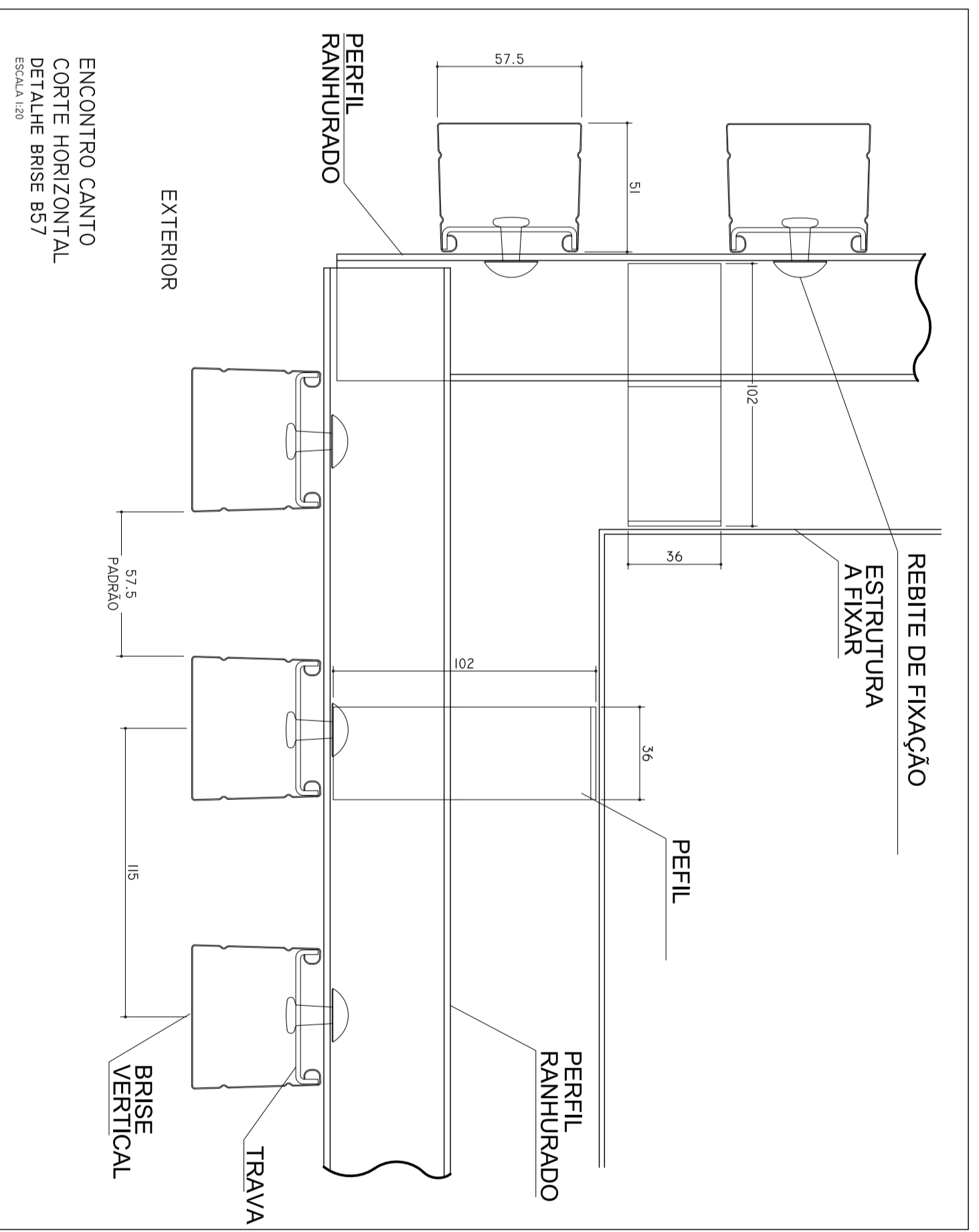
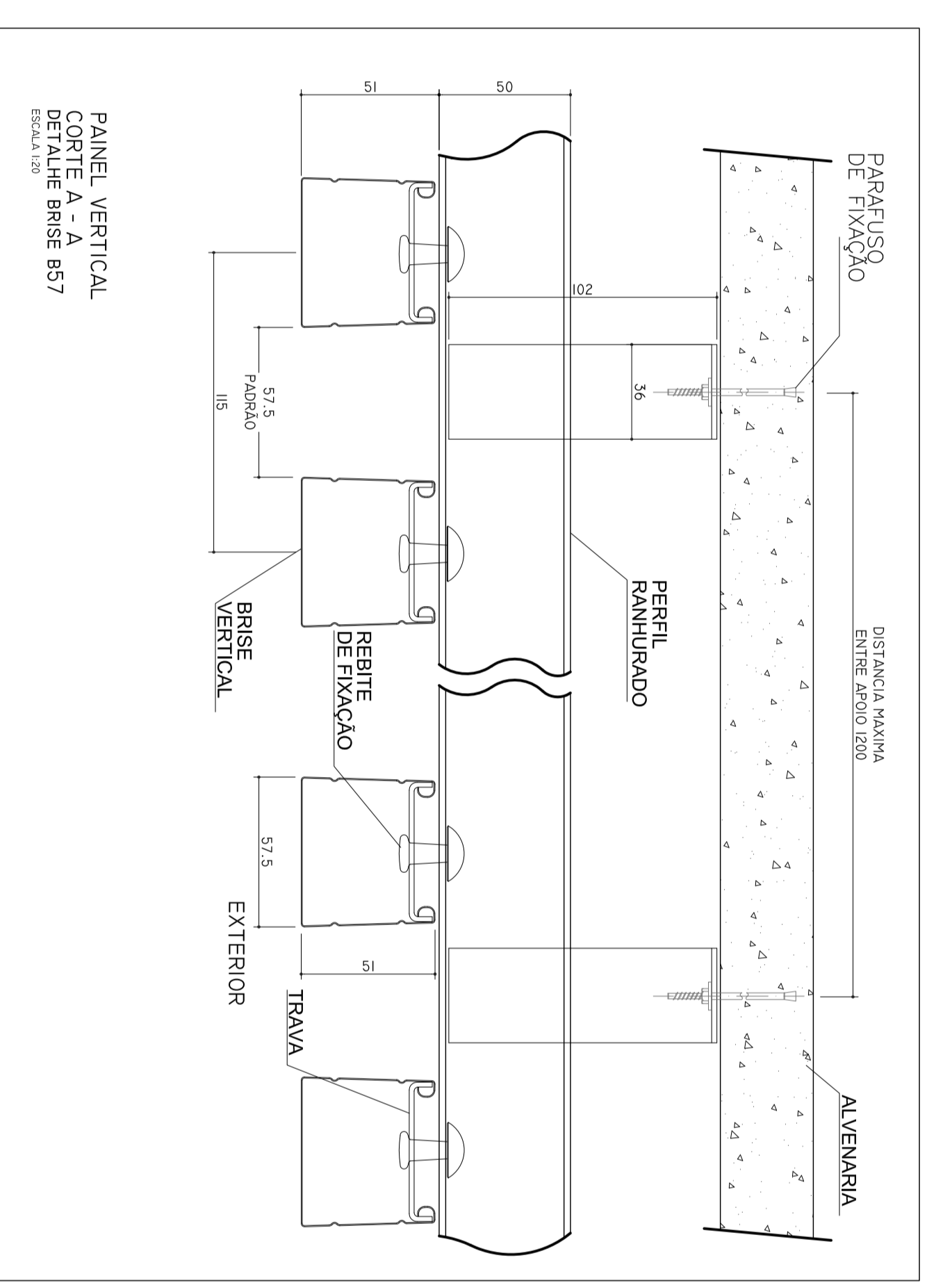
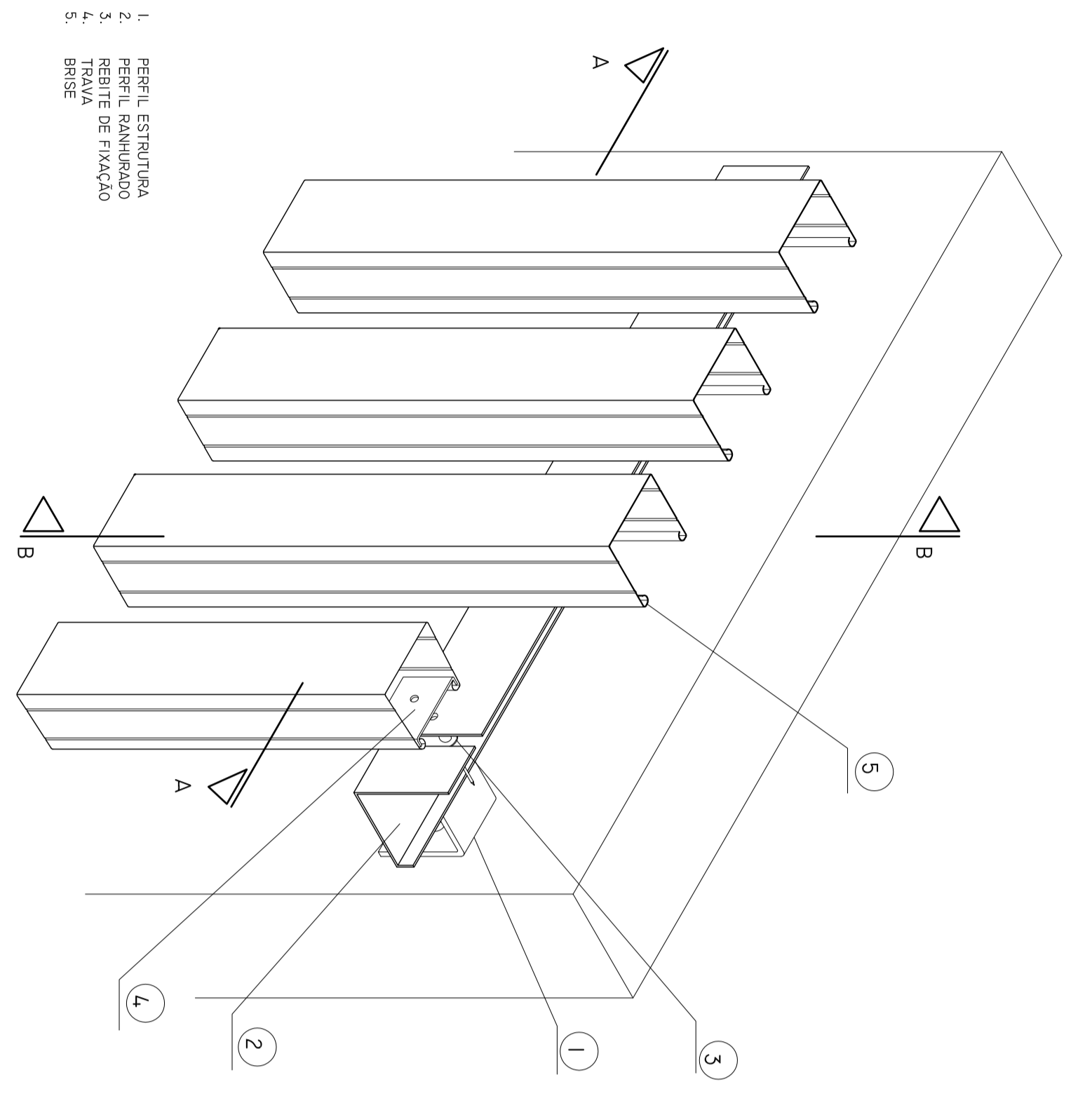


DETALHE 04 - BRISE B 57 - HANTER DOUGLAS

CONDIÇÃO: BRASE B 57 - HANTER DOUGLAS
JUNTA CALADA: BRASE B 57 - HANTER DOUGLAS
COMPONENTES: BRASE B 57 - HANTER DOUGLAS
PERFIL: BRASE B 57 - HANTER DOUGLAS



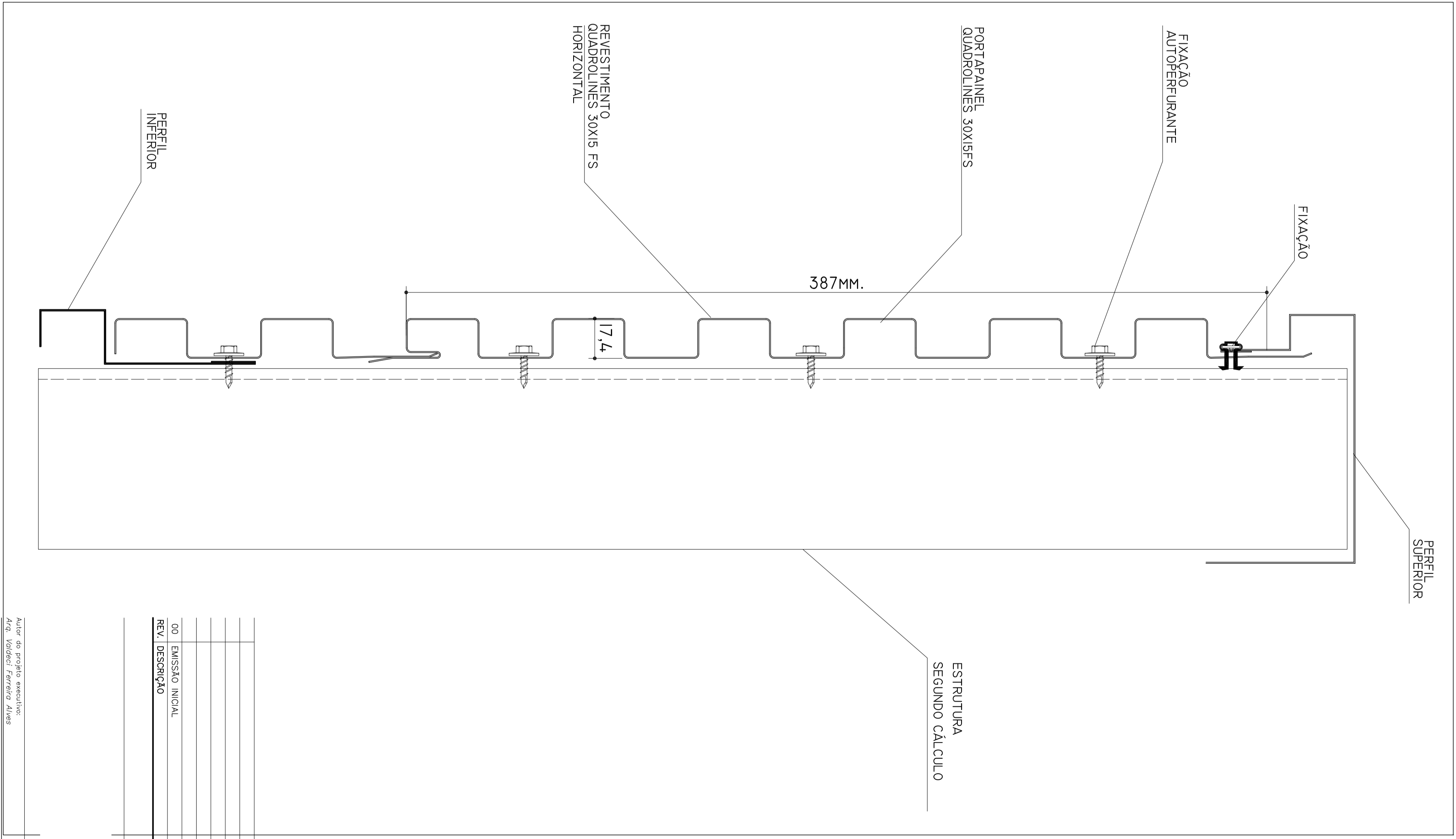
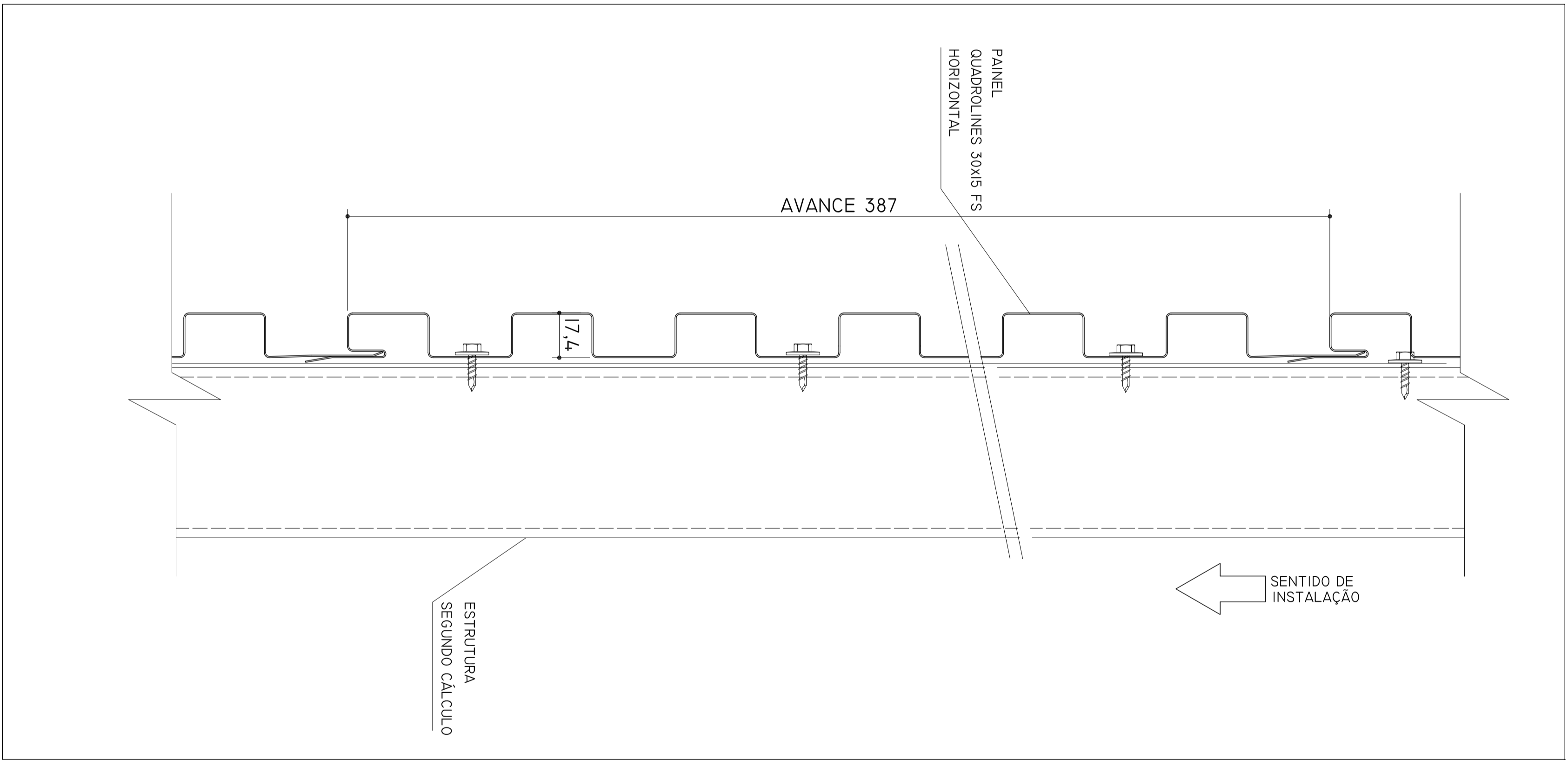
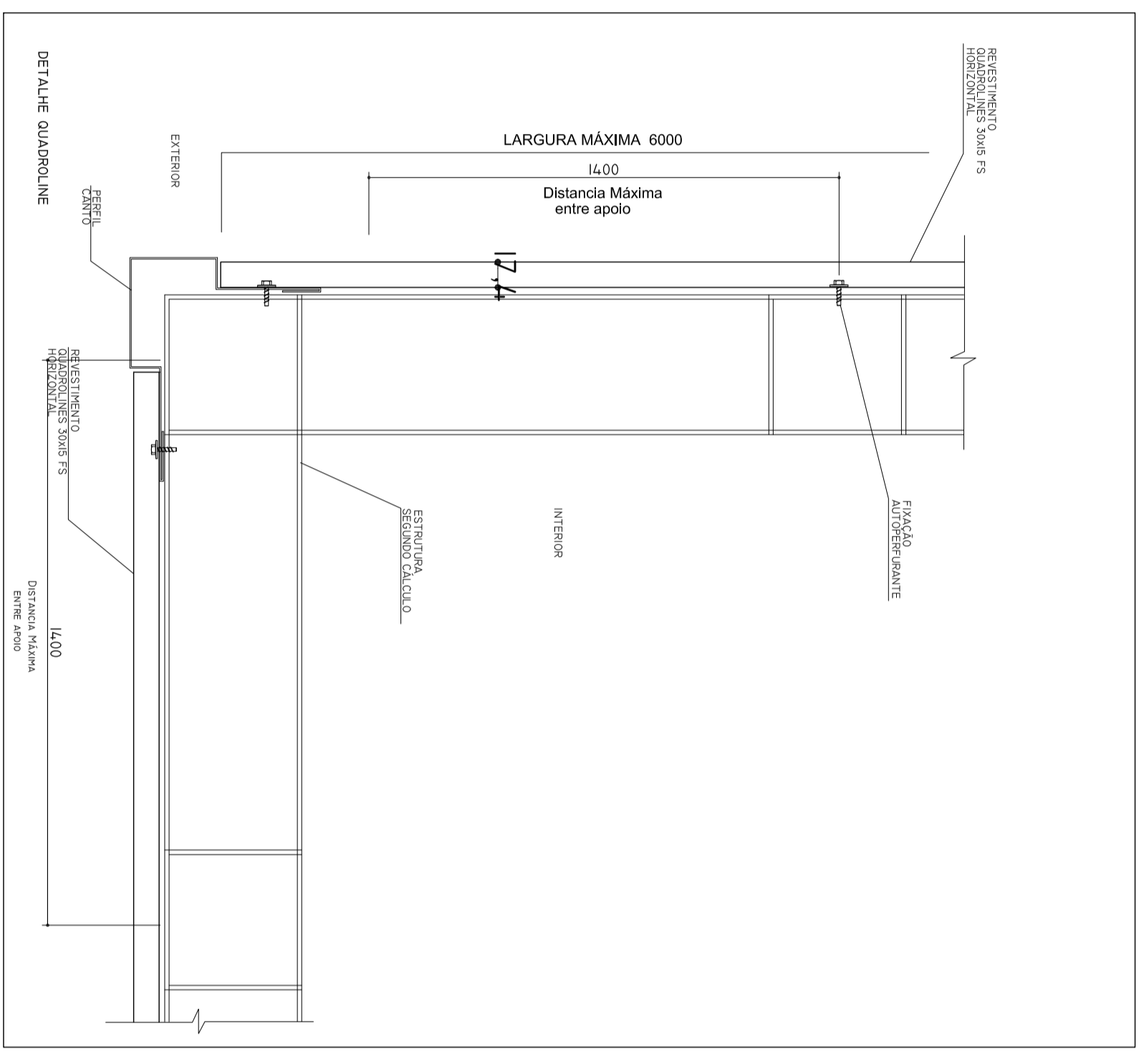
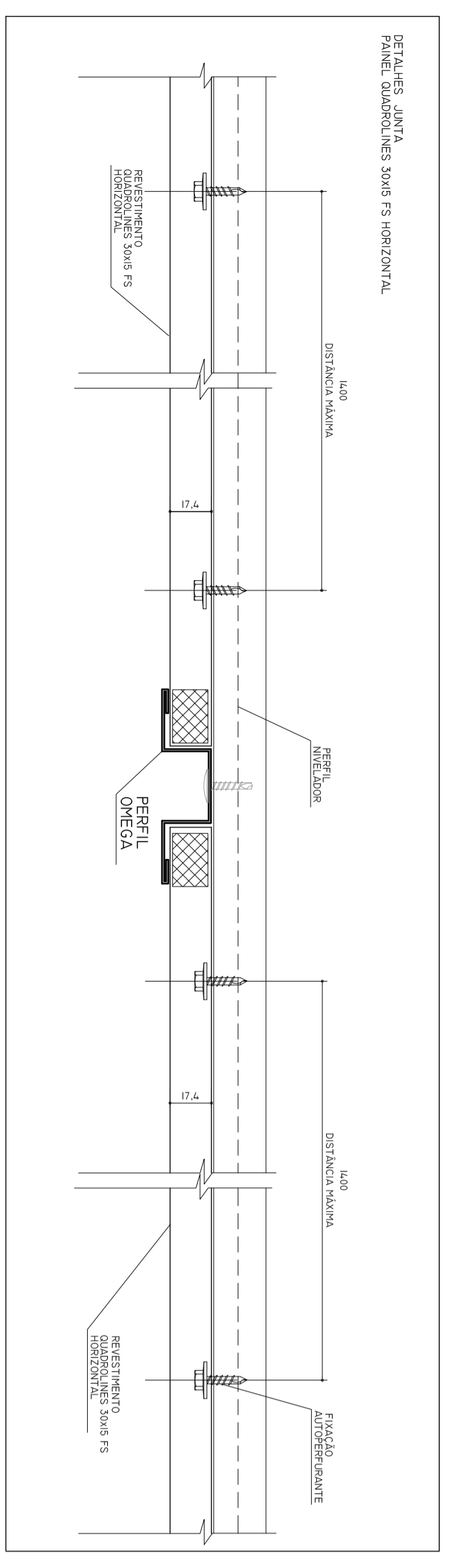
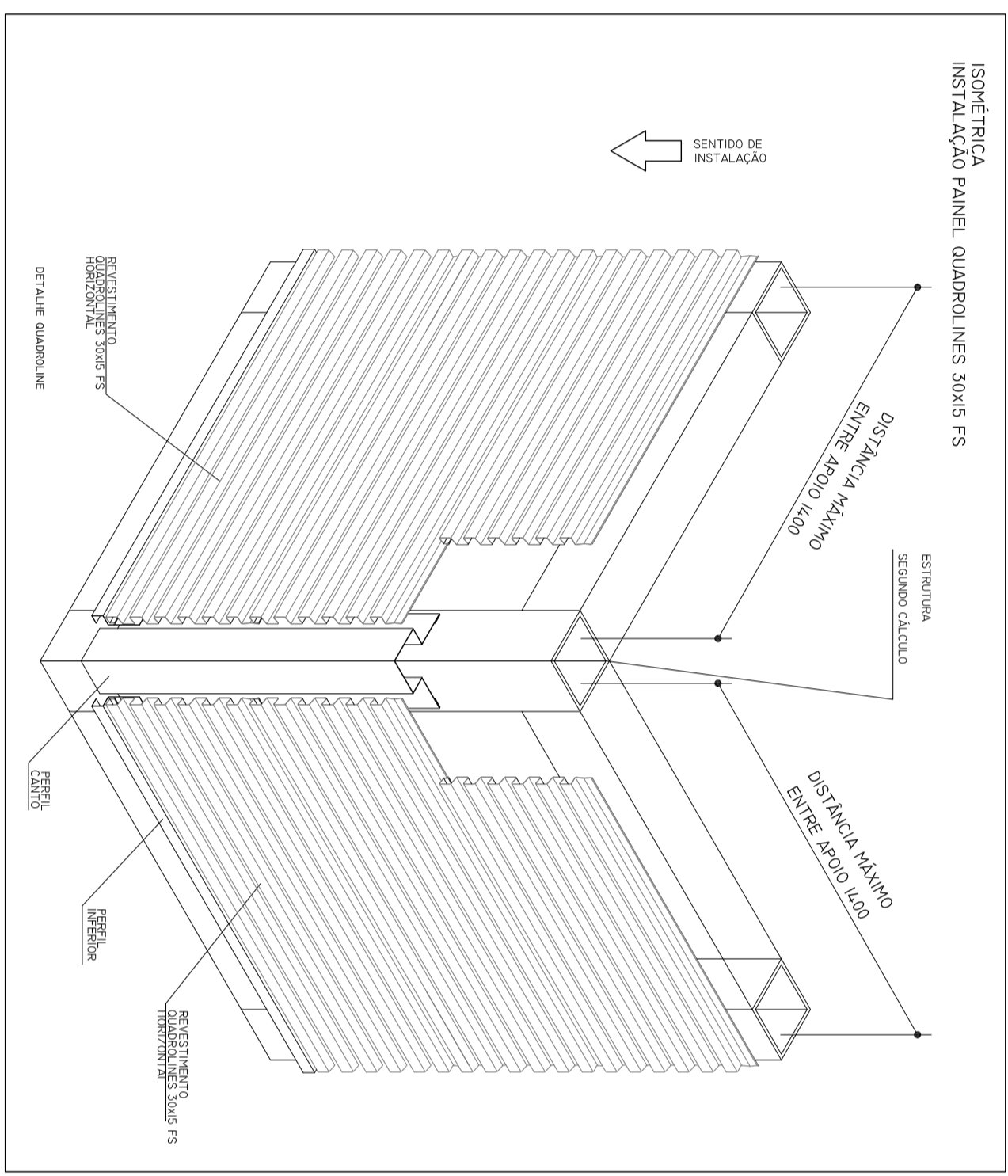
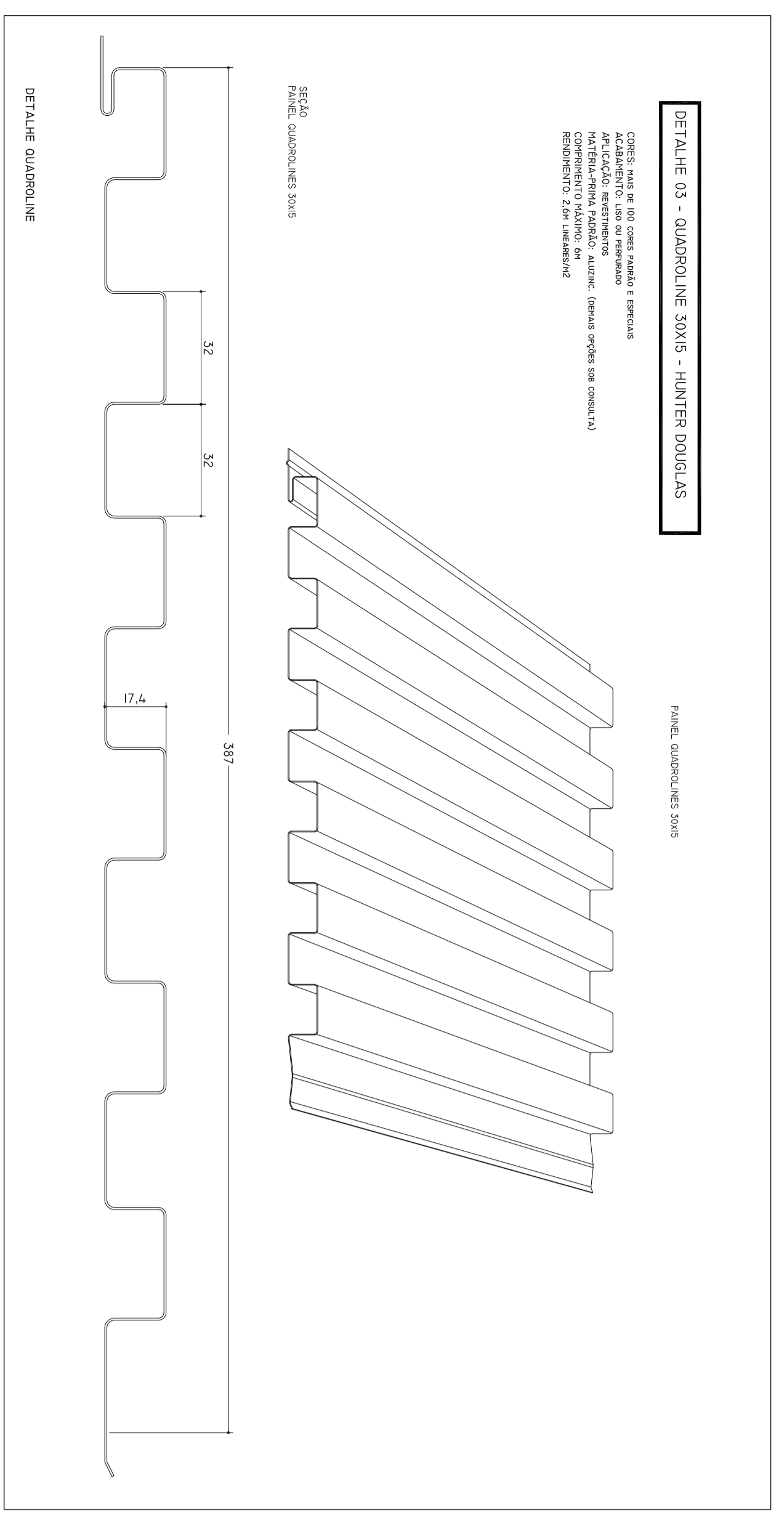
DETALHE ISOMÉTRICA



SEÇÃO BRISE

DETALHE 03 - QUADROLINE 30X15 - HANTER DOUGLAS

CONDIÇÃO: QUADROLINE 30X15 - HANTER DOUGLAS
JUNTA CALADA: QUADROLINE 30X15 - HANTER DOUGLAS
COMPONENTES: QUADROLINE 30X15 - HANTER DOUGLAS
PERFIL: QUADROLINE 30X15 - HANTER DOUGLAS



SECRETARIA DE ESTADO DA SAÚDE - SUS/SP
INSTITUTO DE INTELIGÊNCIA EMILIO RIBAS
GRUPO TÉCNICO DE EDIFICAÇÕES
PROJETO EXECUTIVO
943
05/2014

NOTAS
1. CONFERIR MEDIDAS NO LOCAL.
2. MEDIDAS EM METROS, EXCETO ONDE ANTES DO
3. DIMENSÃO INDICADA.
4. REVISÃO
5. DATA
6. DATA
7. DATA
8. DATA
9. DATA
10. DATA