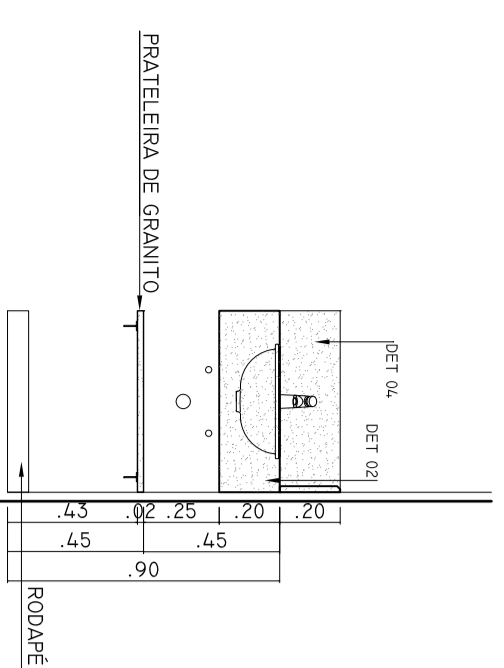
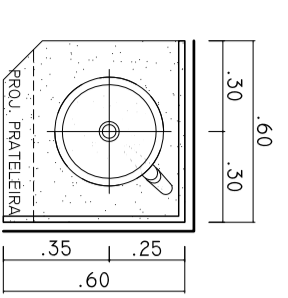
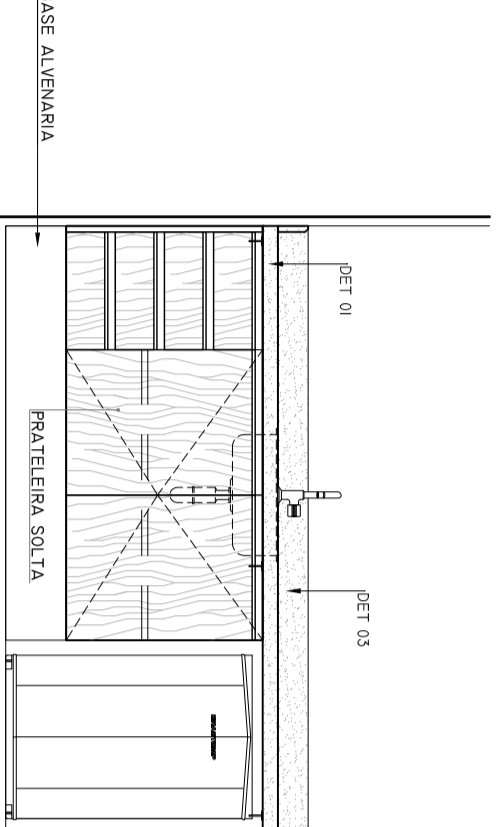
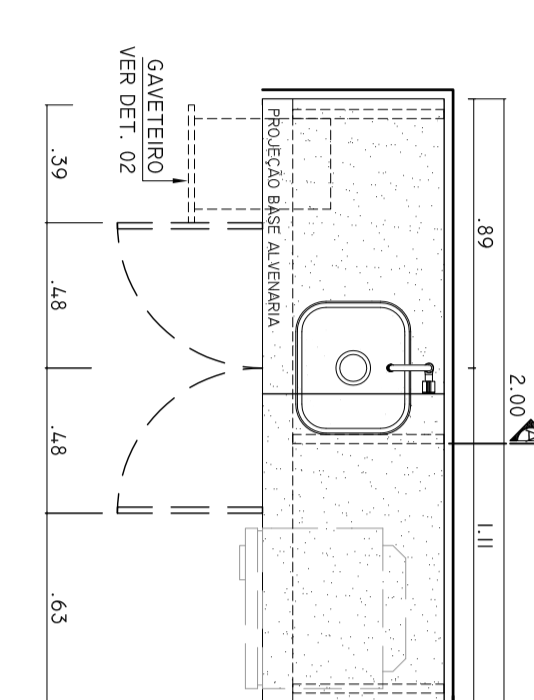


ELEVADO
ESPECIFICAÇÕES
MATERIAL: GRANITO
MONTAGEM: ...

B01-06 - LETOS - 1º PAVIMENTO

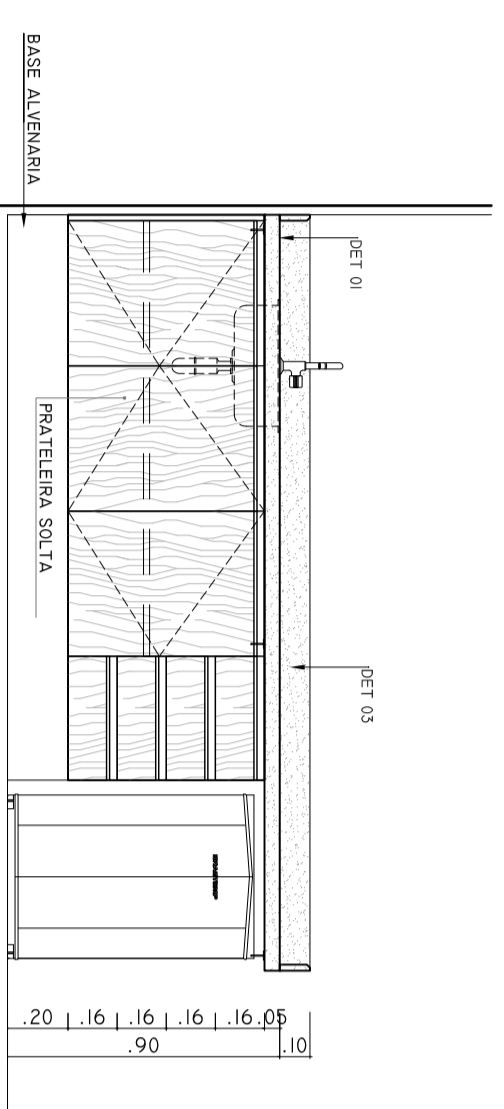
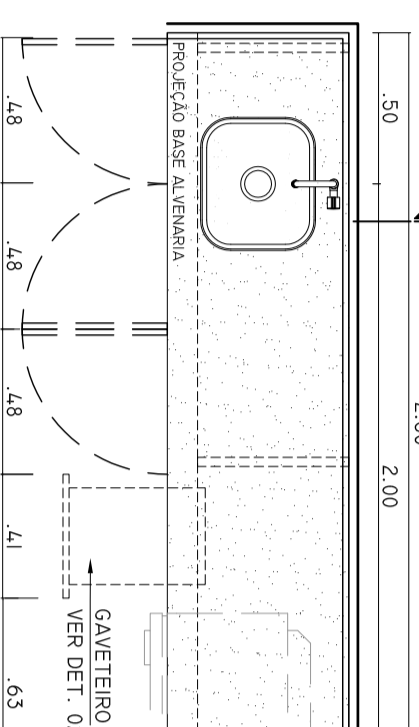


ESPECIFICAÇÕES
MATERIAL: GRANITO
MONTAGEM: ...

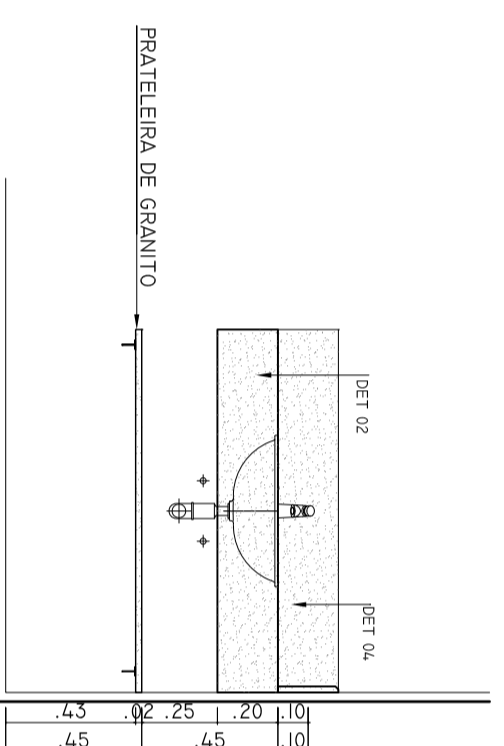
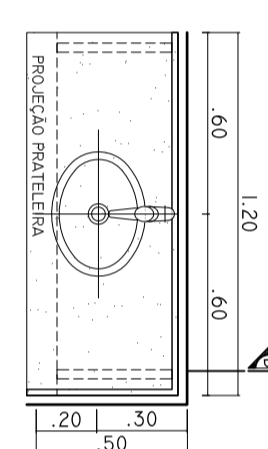


ELEVADO
ESPECIFICAÇÕES
MATERIAL: GRANITO
MONTAGEM: ...

B01-07 - COPA DISTRIBUIÇÃO - 1º PAVIMENTO

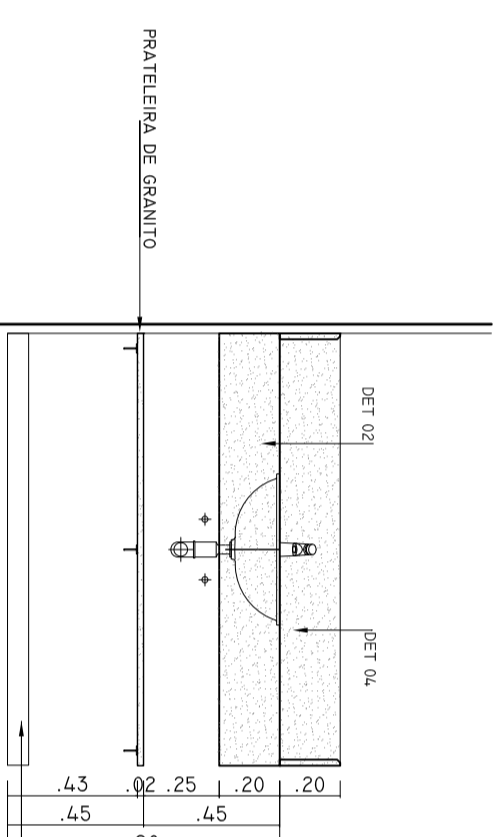
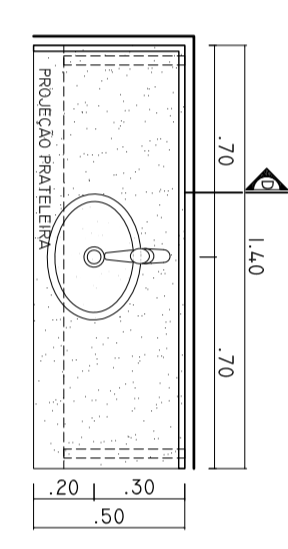


ESPECIFICAÇÕES
MATERIAL: GRANITO
MONTAGEM: ...

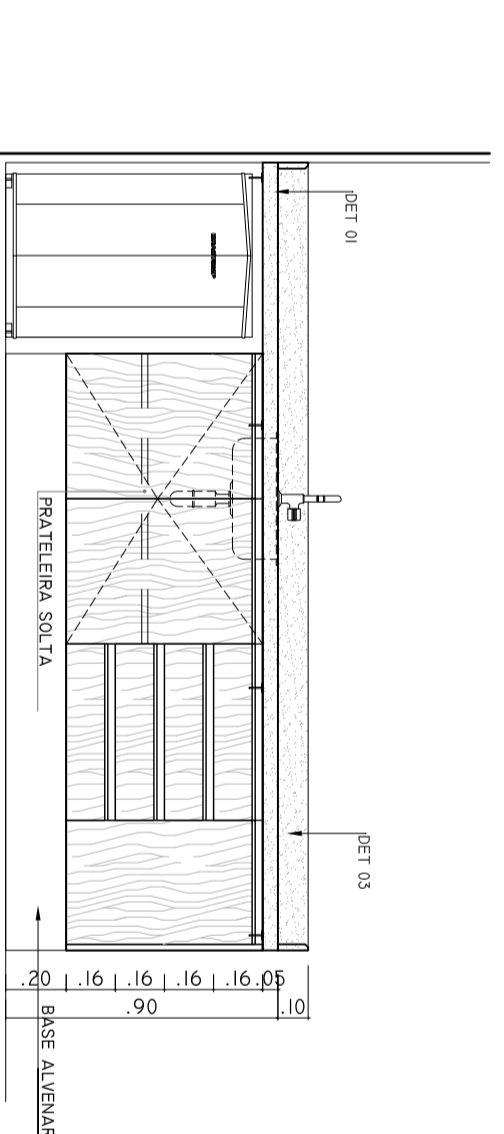
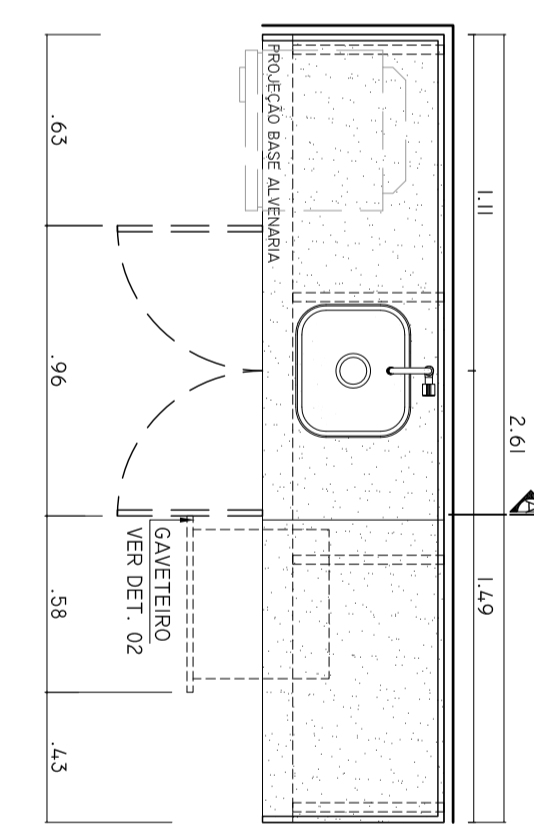


ELEVADO
ESPECIFICAÇÕES
MATERIAL: GRANITO
MONTAGEM: ...

B01-08 - ANTECÂMARA - 1º PAVIMENTO

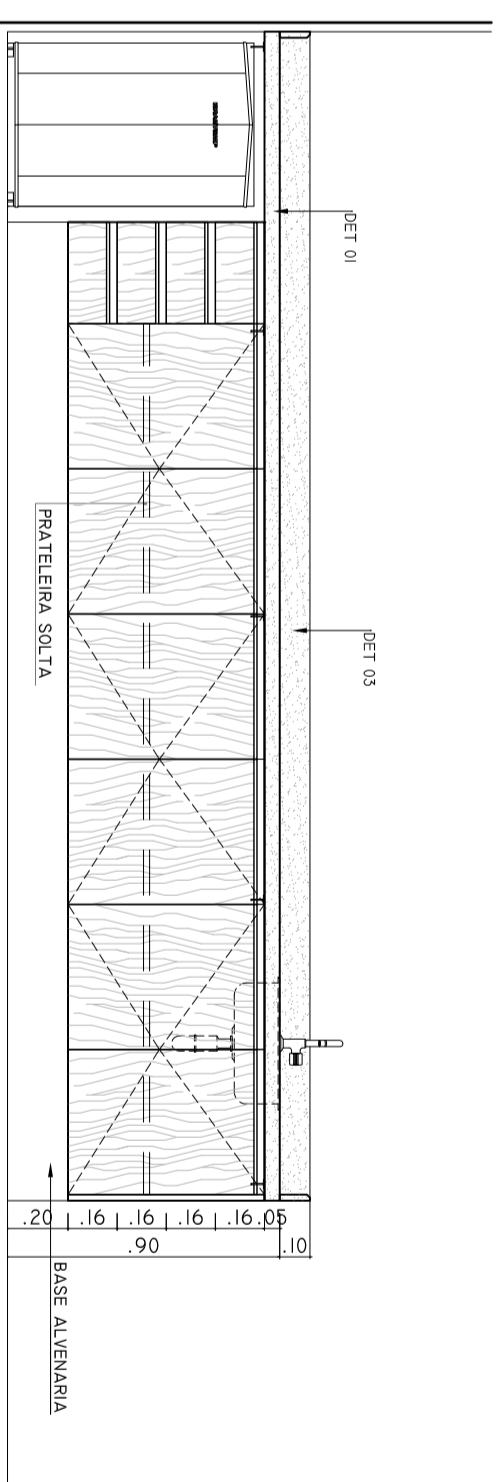
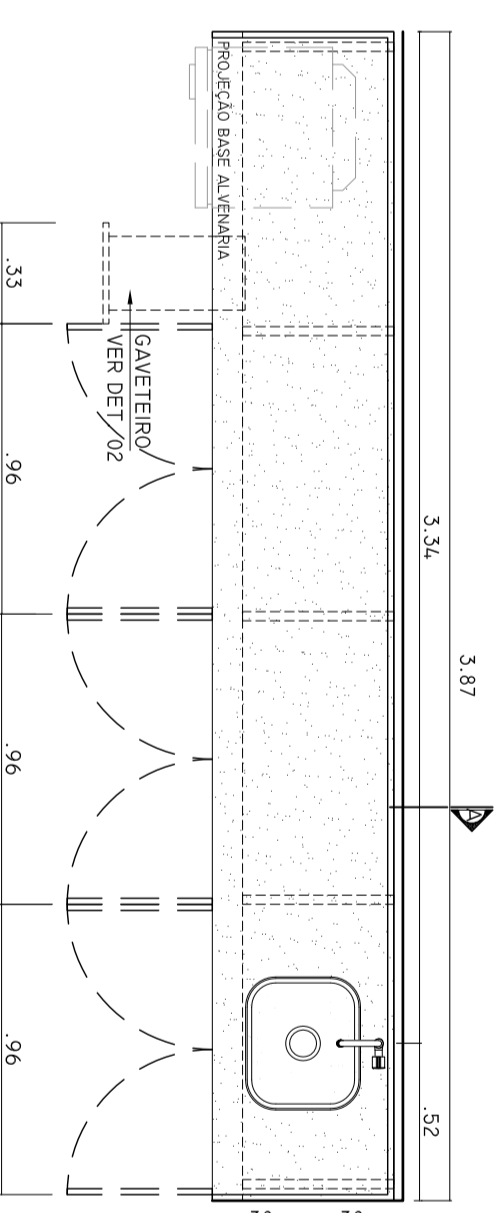


ESPECIFICAÇÕES
MATERIAL: GRANITO
MONTAGEM: ...

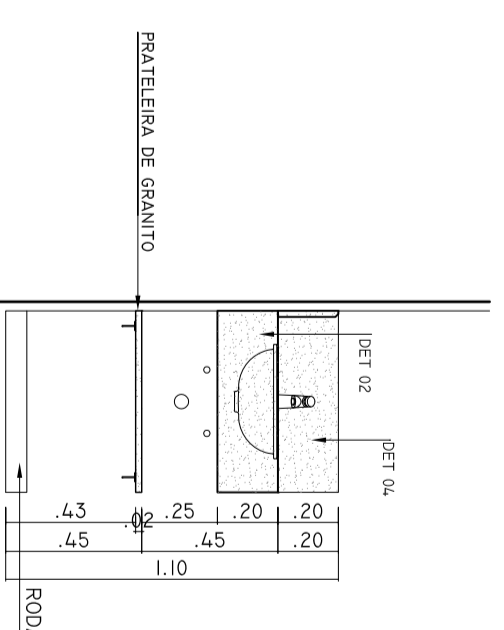
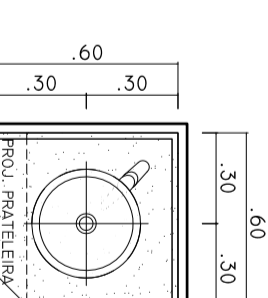


ELEVADO
ESPECIFICAÇÕES
MATERIAL: GRANITO
MONTAGEM: ...

B01-09 - CAFÉ - 1º PAVIMENTO

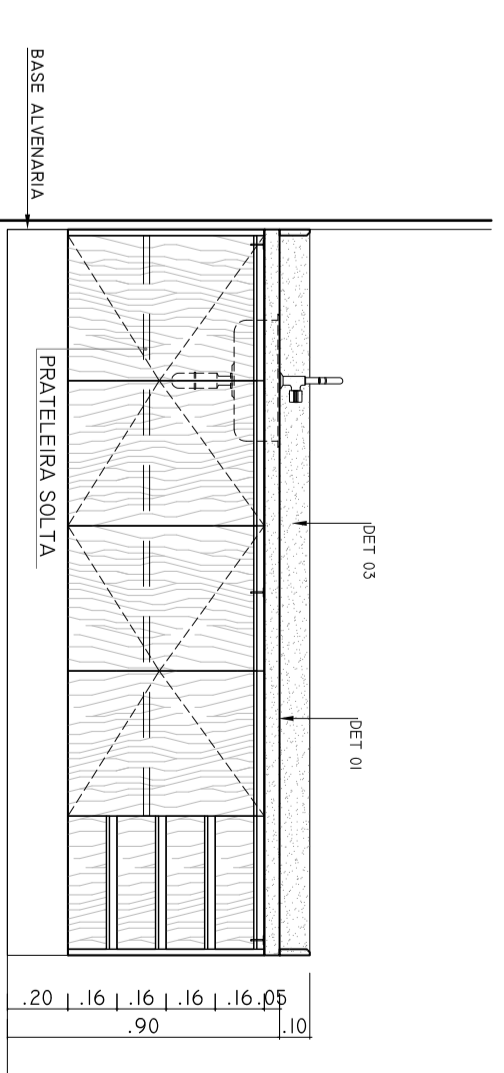
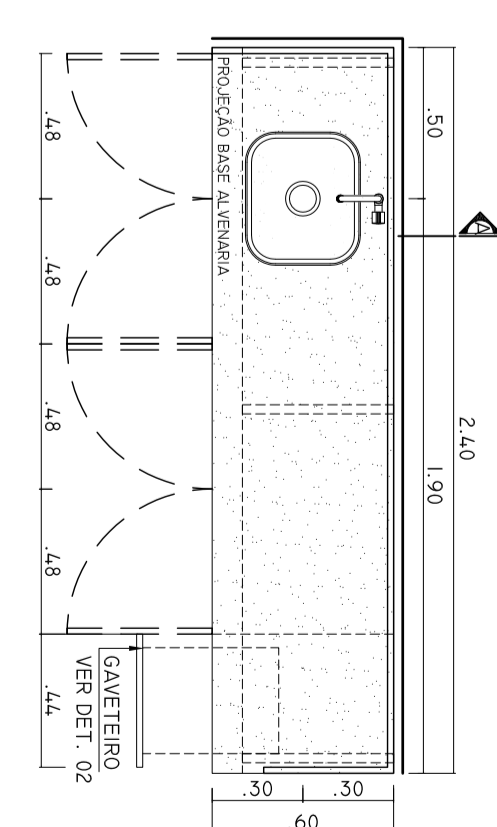


ESPECIFICAÇÕES
MATERIAL: GRANITO
MONTAGEM: ...



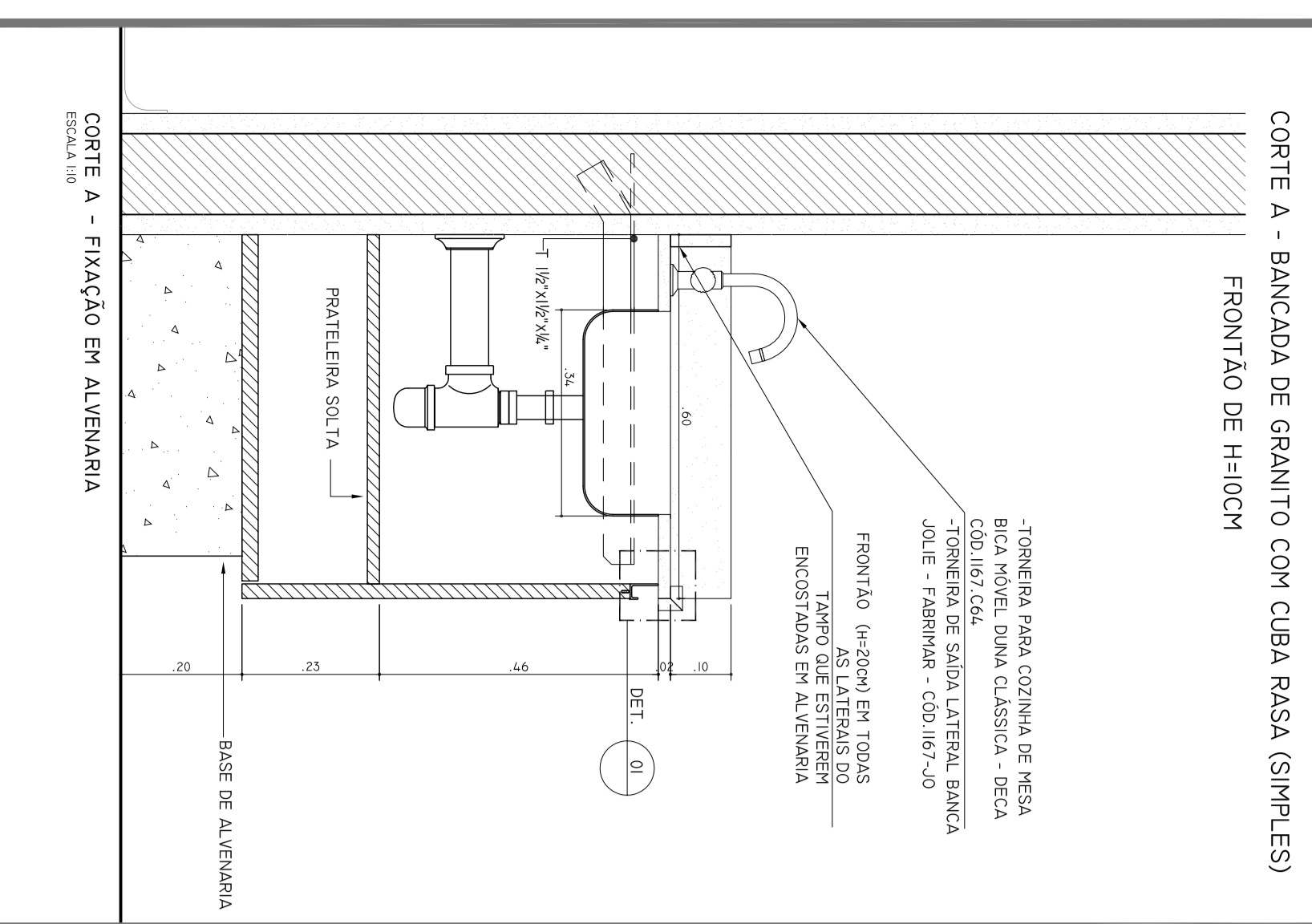
ELEVADO
ESPECIFICAÇÕES
MATERIAL: GRANITO
MONTAGEM: ...

B01-10 - COPA - 1º PAVIMENTO

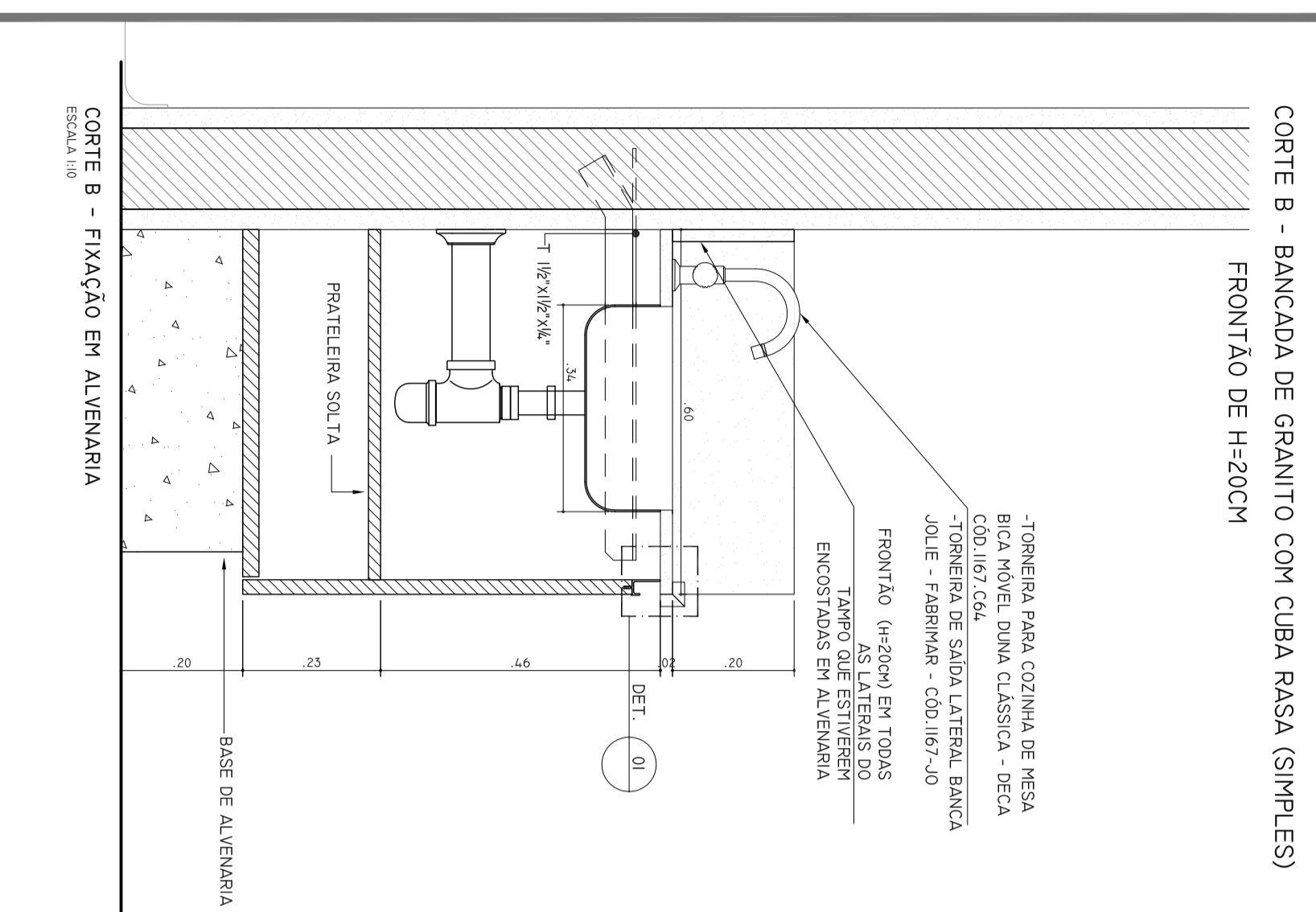


ESPECIFICAÇÕES
MATERIAL: GRANITO
MONTAGEM: ...

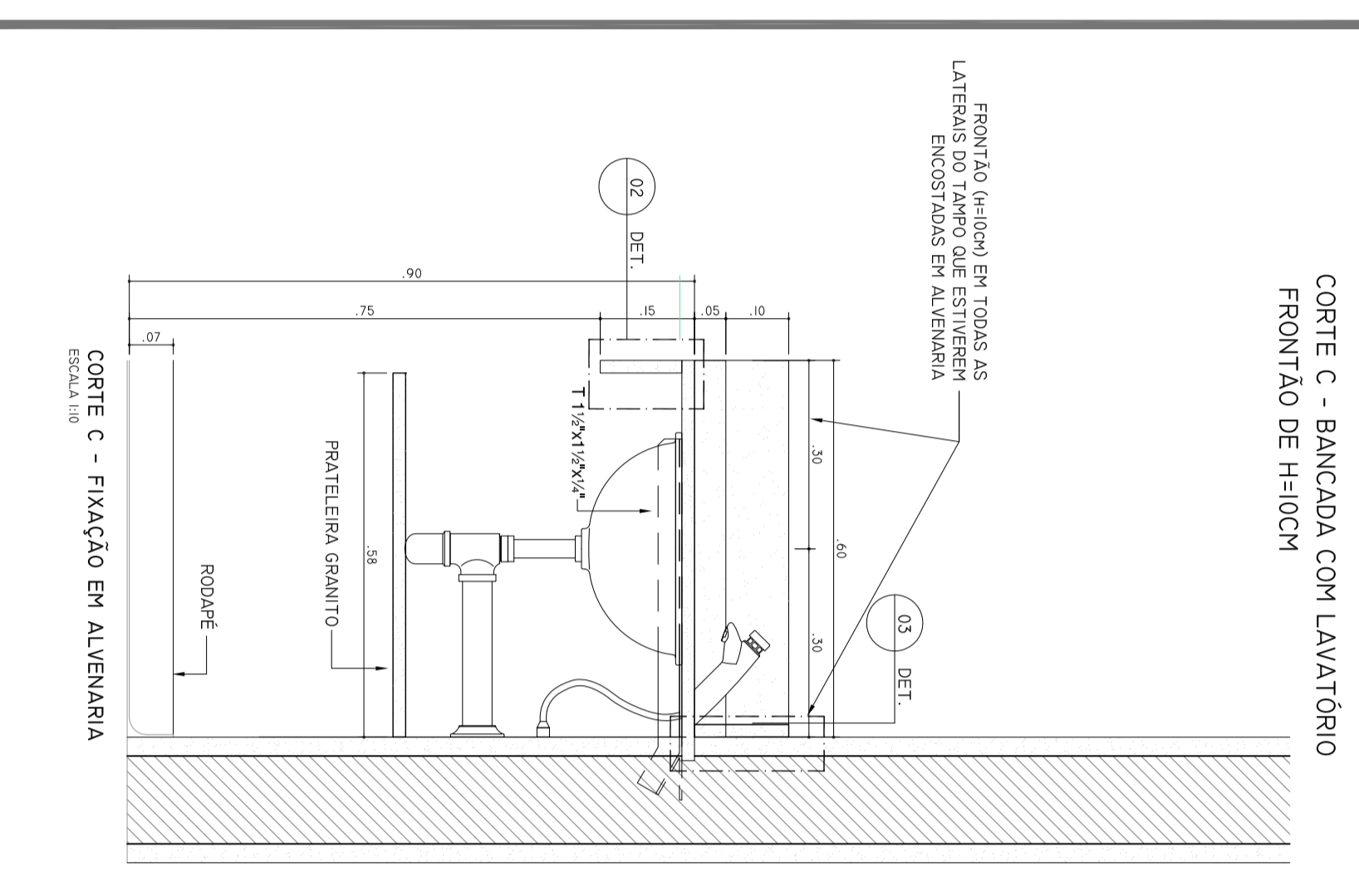
CORTE A - BANCADE DE GRANITO COM CUBA RASA (SIMPLES)
FRONTAL DE H=20CM



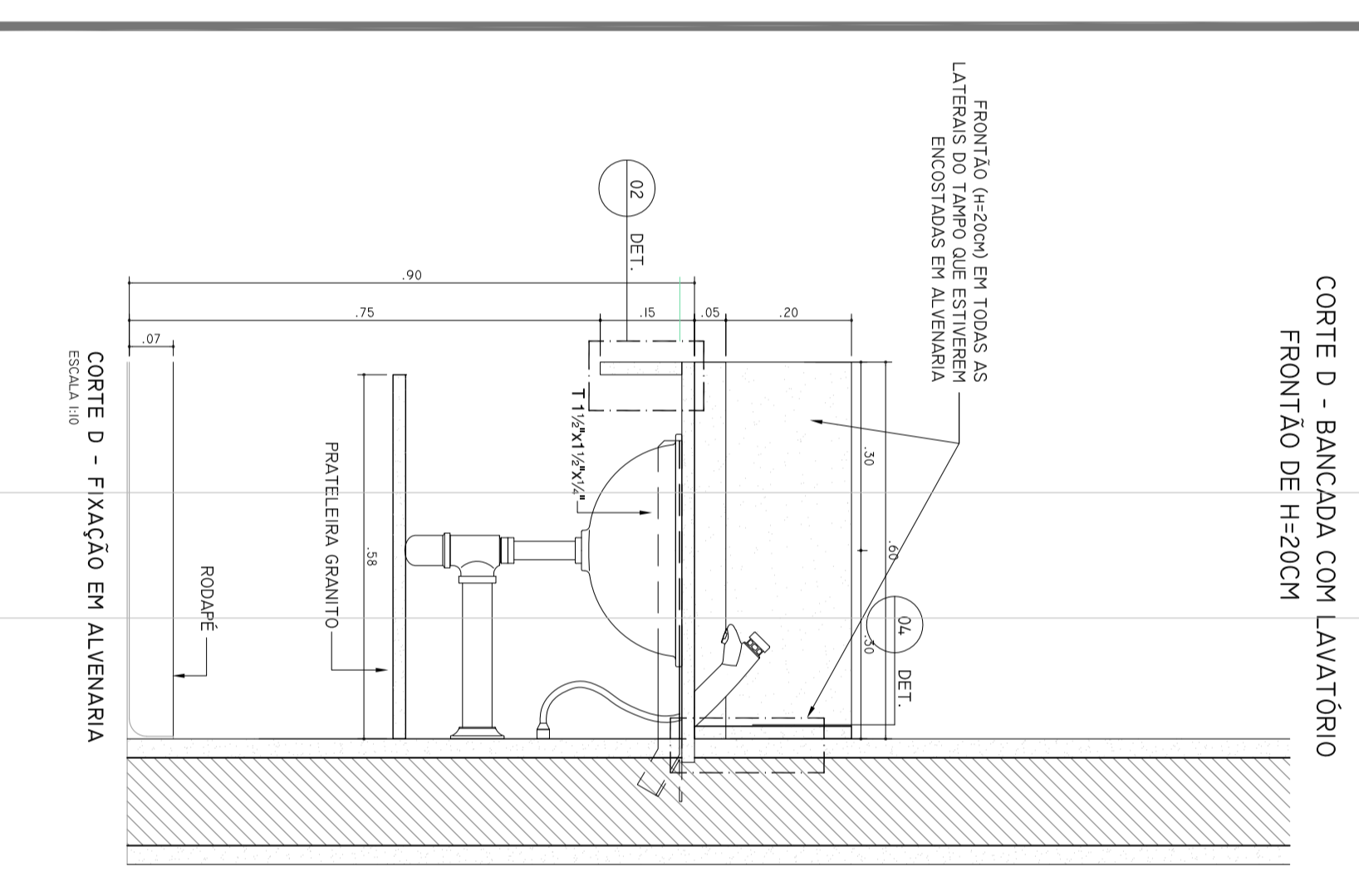
CORTE B - BANCADE DE GRANITO COM CUBA RASA (SIMPLES)
FRONTAL DE H=20CM



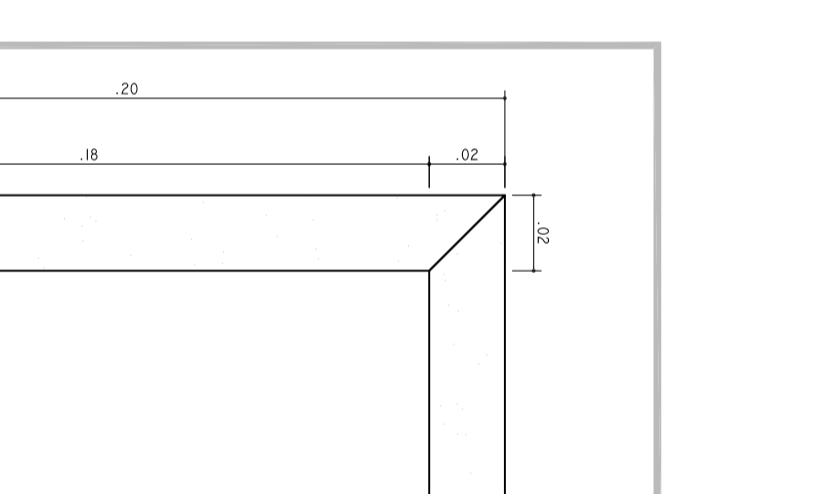
CORTE C - BANCADE COM LAVATÓRIO
FRONTAL DE H=20CM



CORTE D - BANCADE COM LAVATÓRIO
FRONTAL DE H=20CM



DET 01 - BORDA DE A VOUZADA



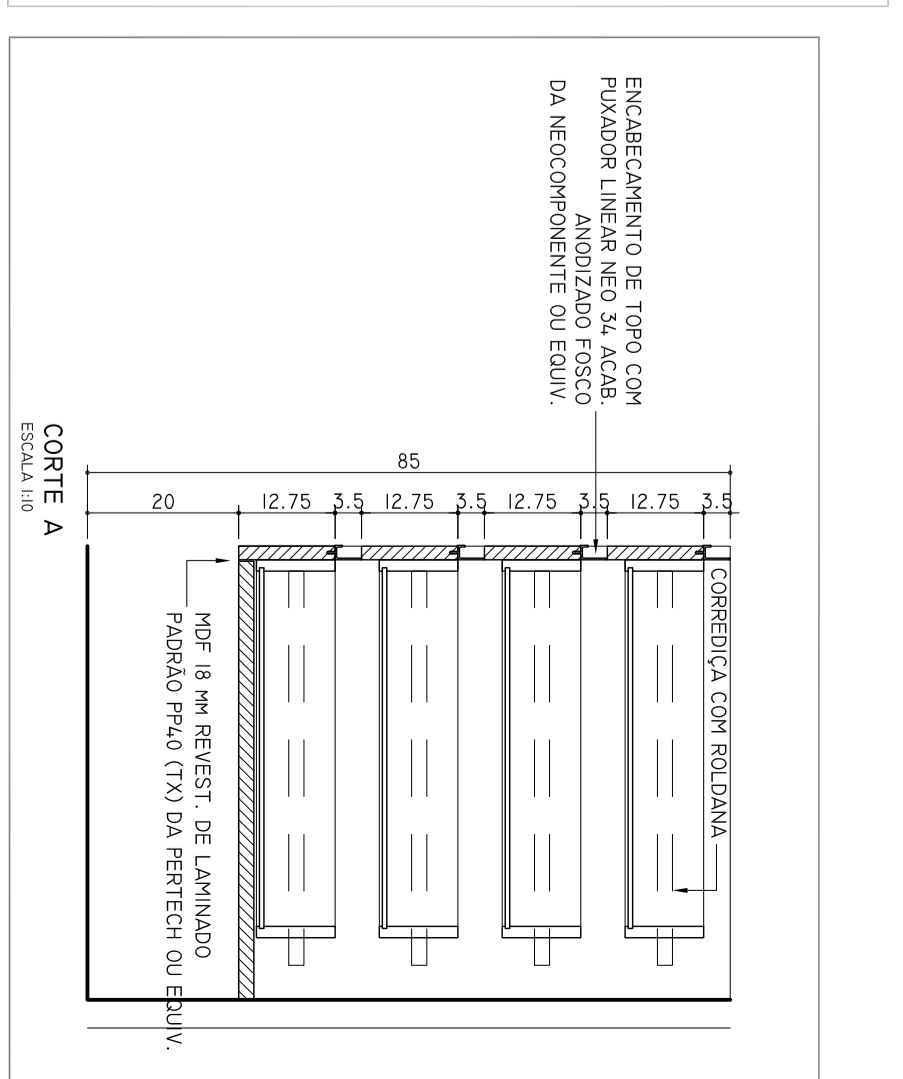
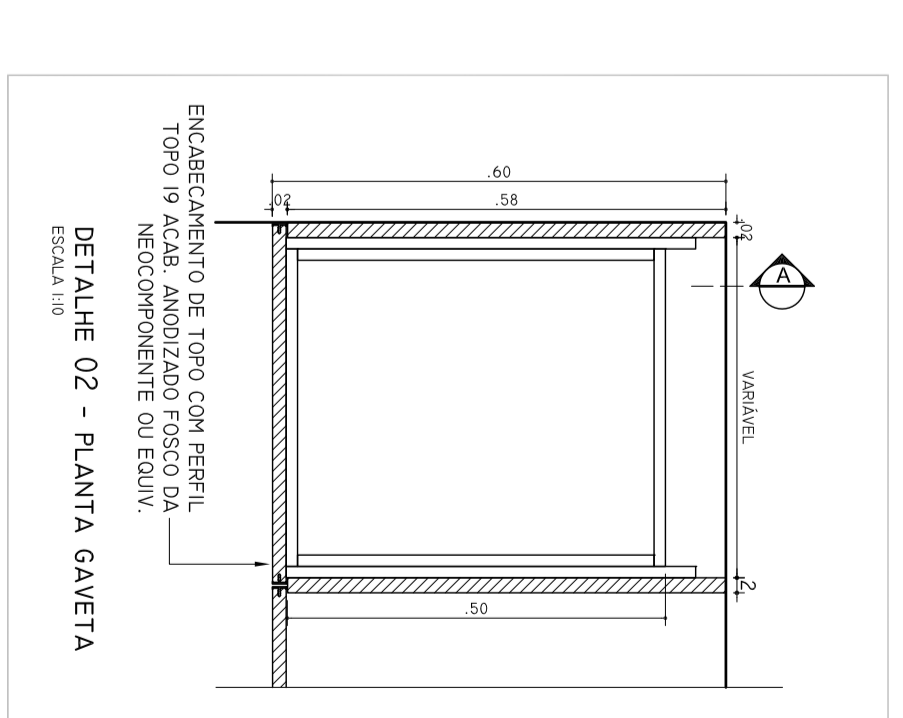
DET 02 - SMA DE ÁGUA ROLHADA



DET 03 - FRONTAL



DET 04 - FRONTAL



NOTA: BANCADE DE GRANITO - ESPERANÇA
MONTAGEM: ...

Table with columns for item number, description, quantity, and date.

SECRETARIA DE ESTADO DA SAÚDE - SUS/SP
GRUPO TÉCNICO DE EDIFICAÇÕES
PROJETO EXECUTIVO
valdeci ferreira & arquitetos associados