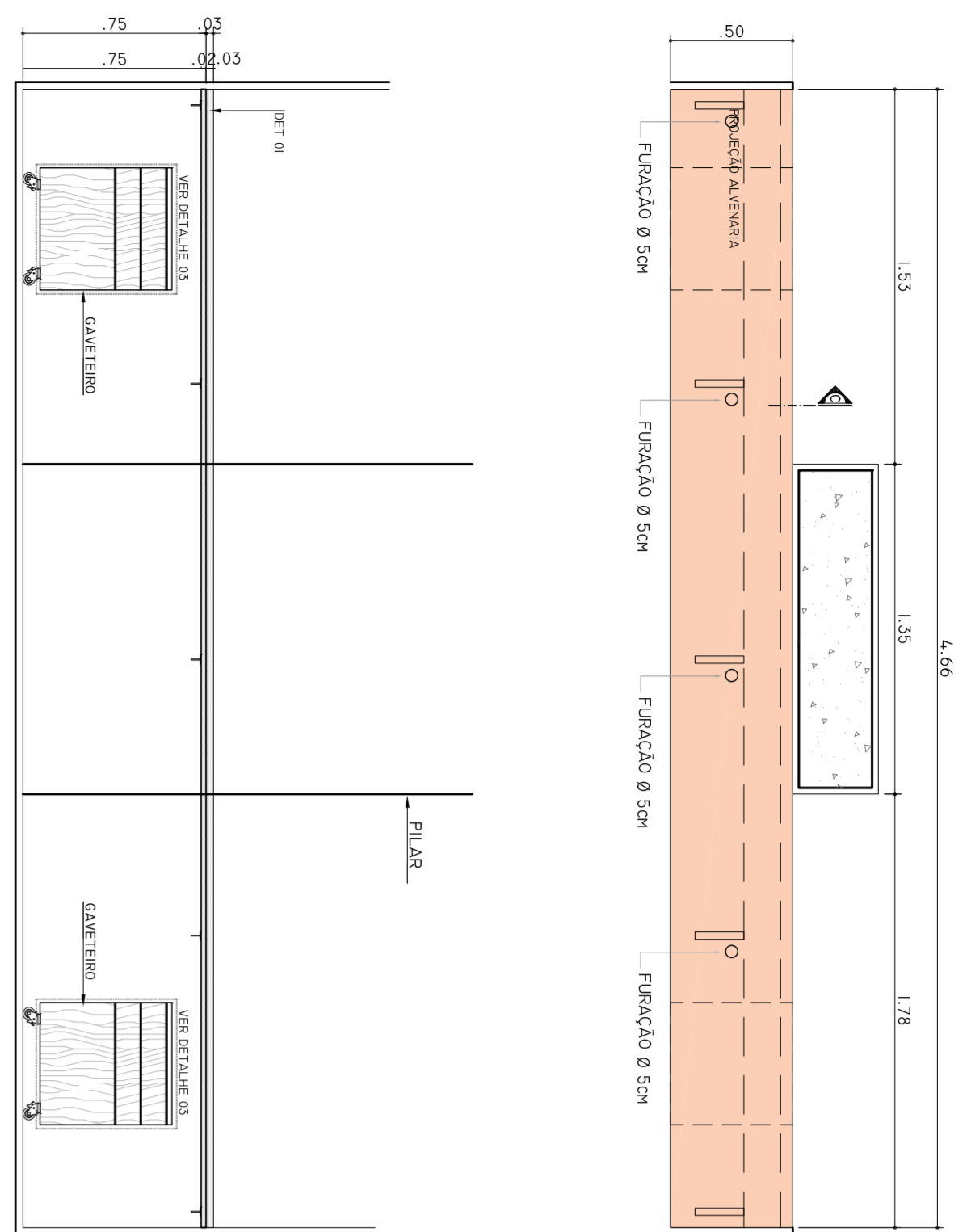
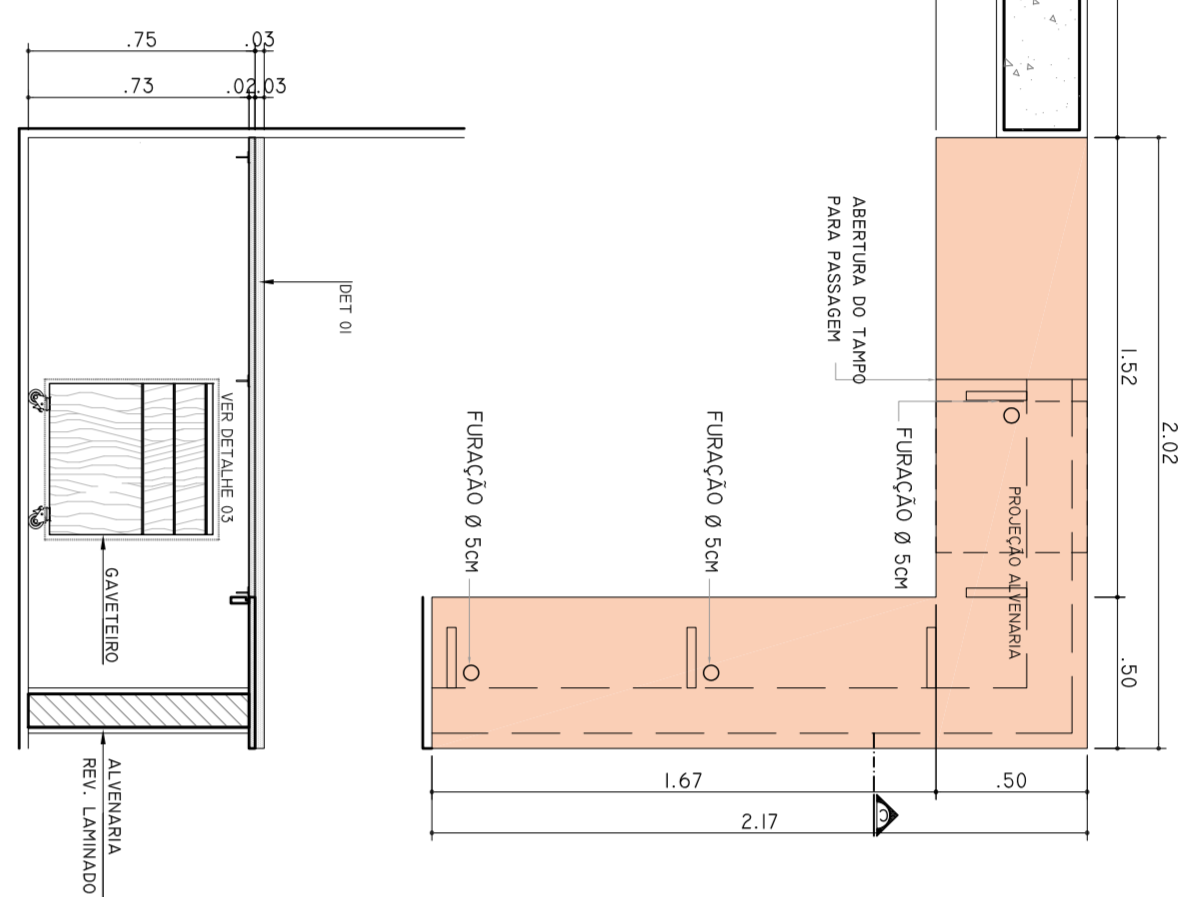


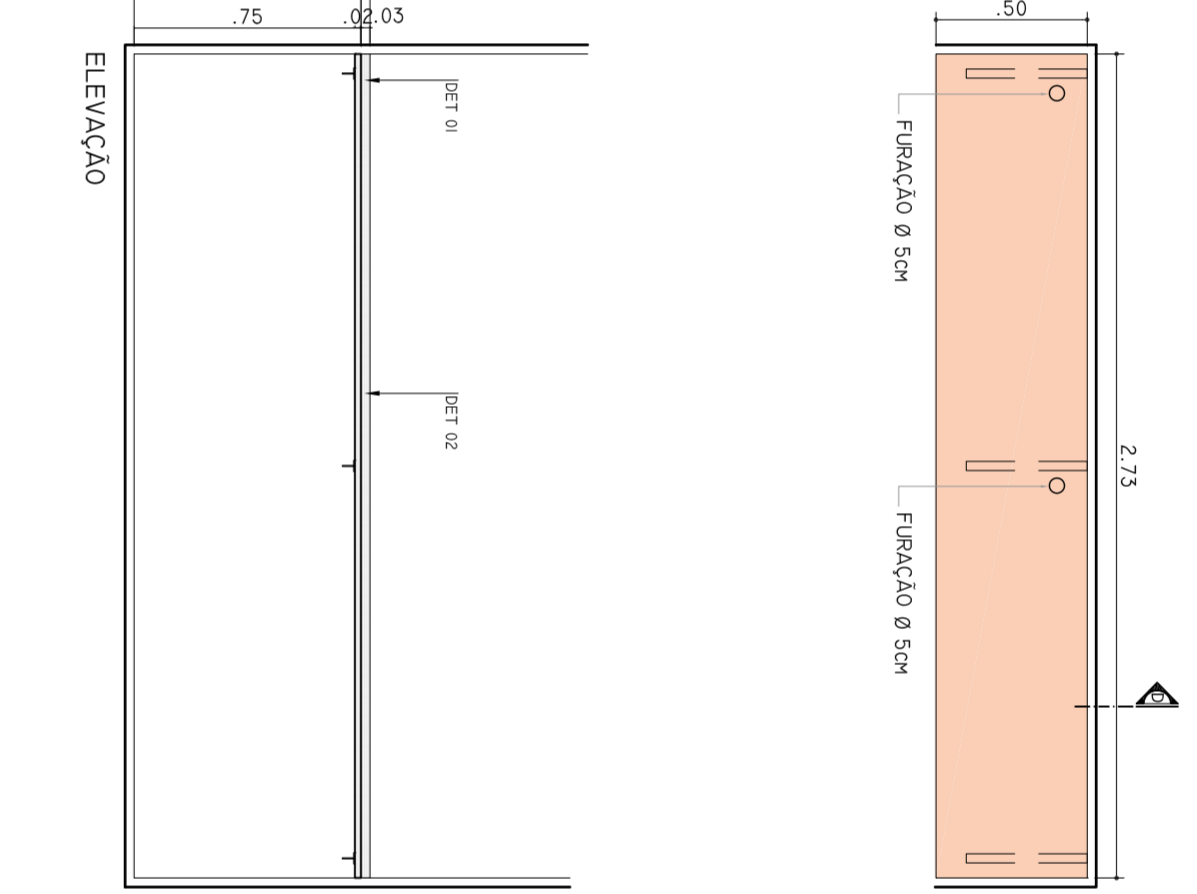
BP - 01 - RECEPCAO - TERREO



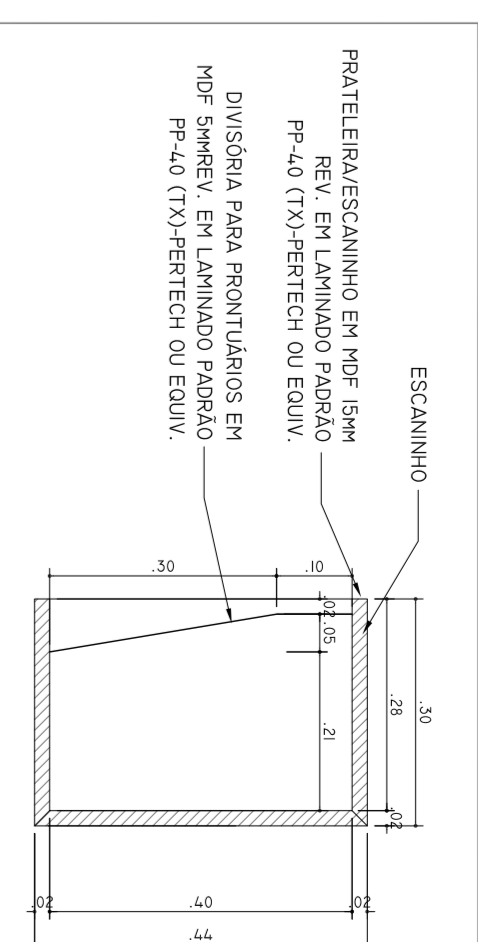
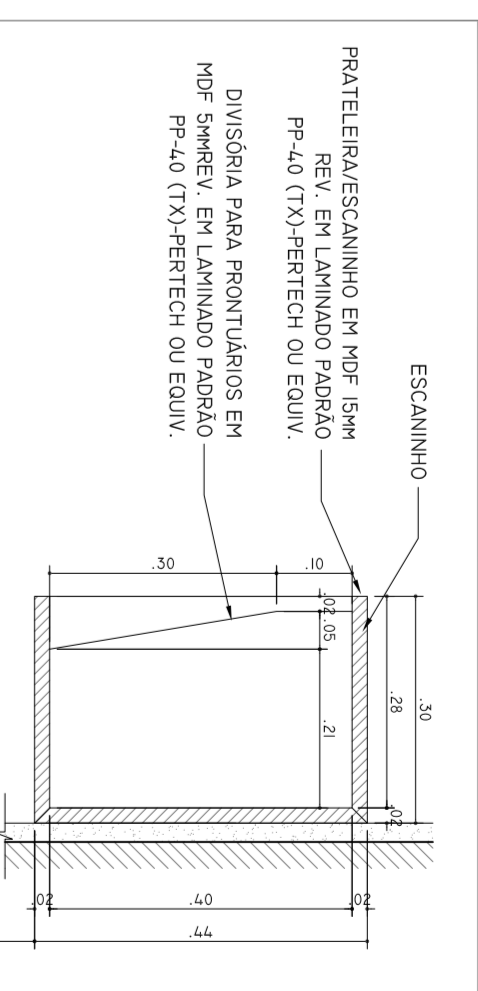
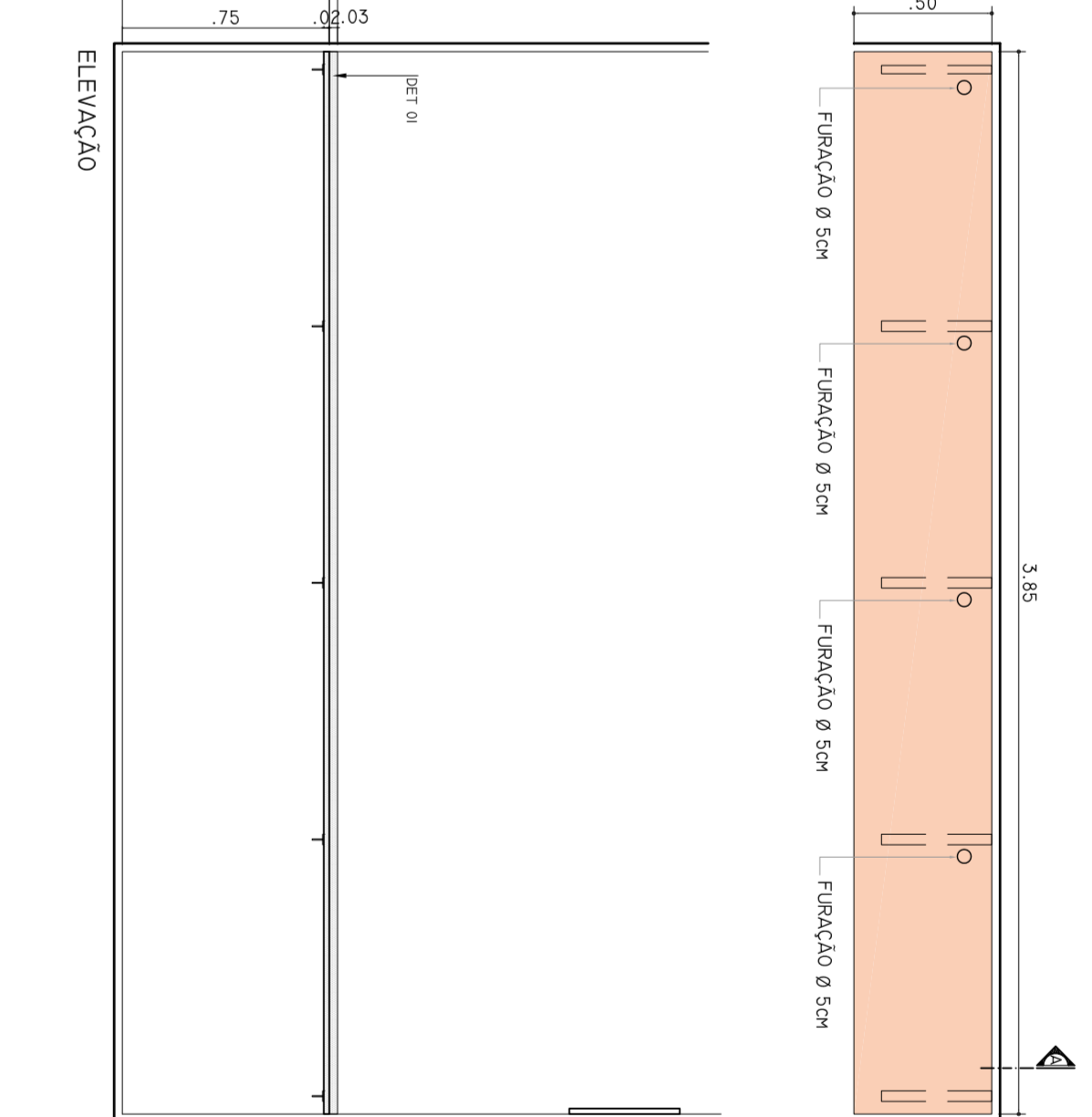
BP - 02 - RECEPCAO - TERREO



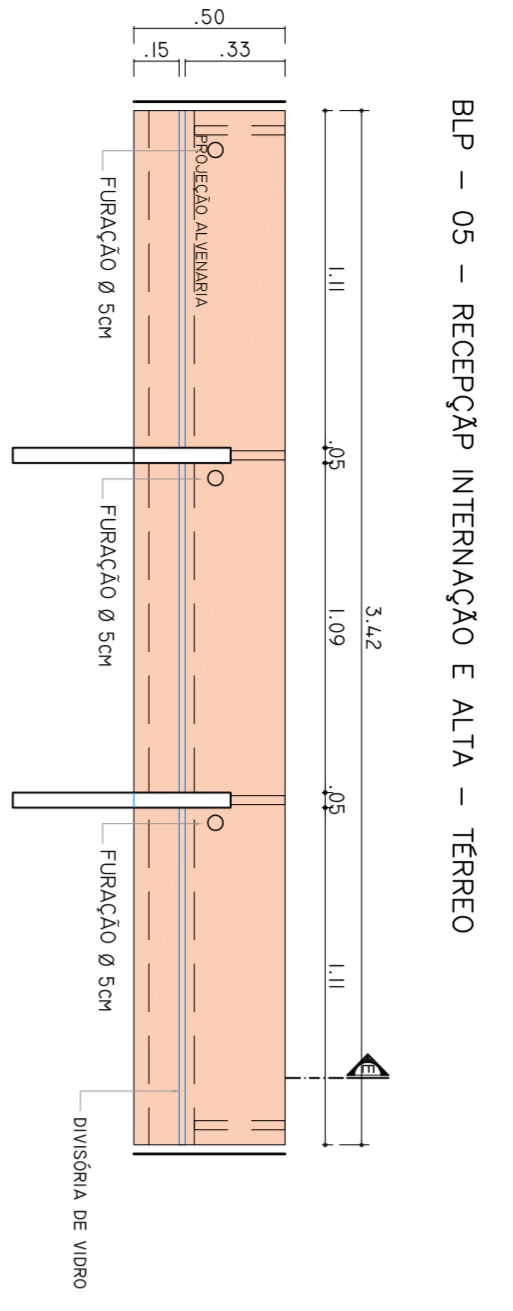
BP - 03 - CHERIA - TERREO



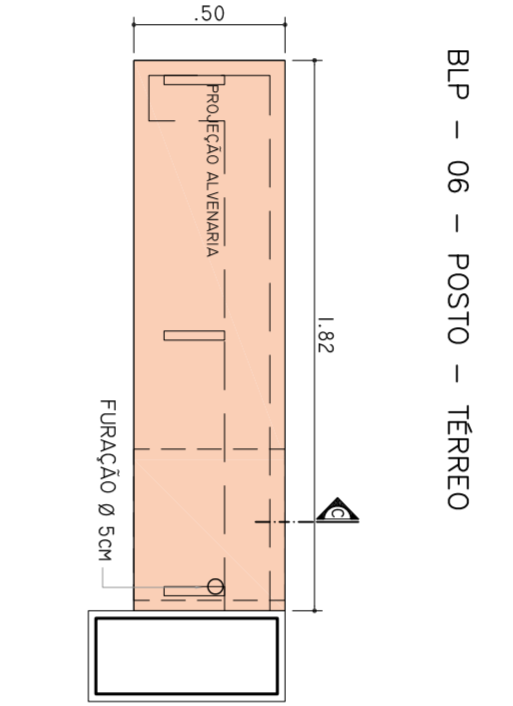
BP - 04 - PRESECCAO - TERREO



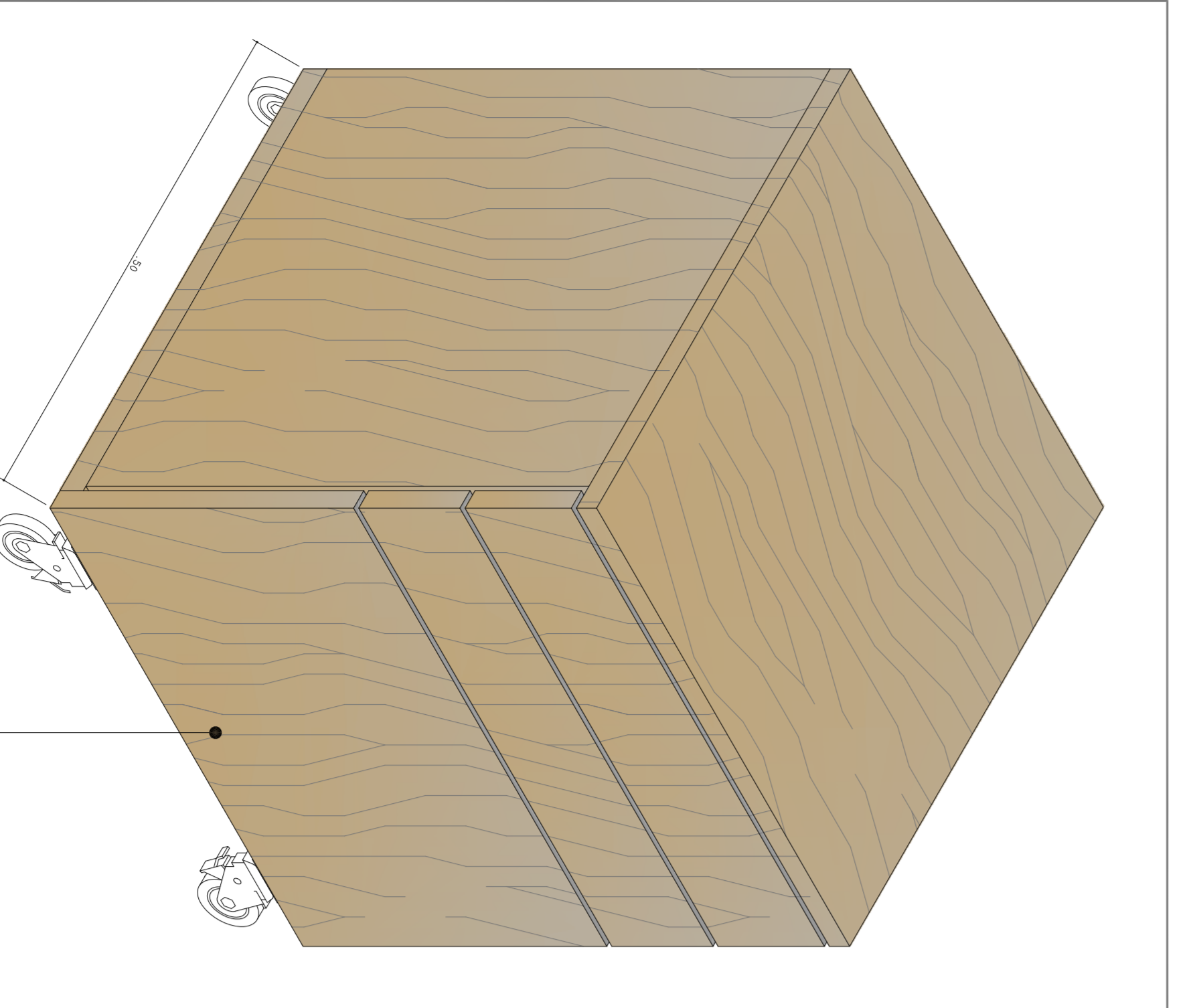
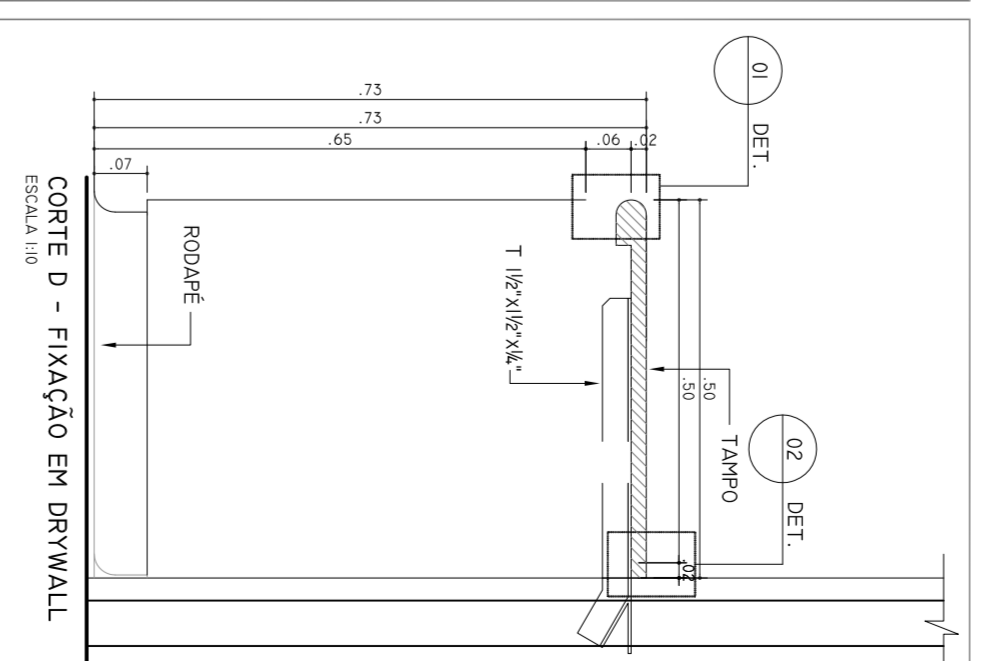
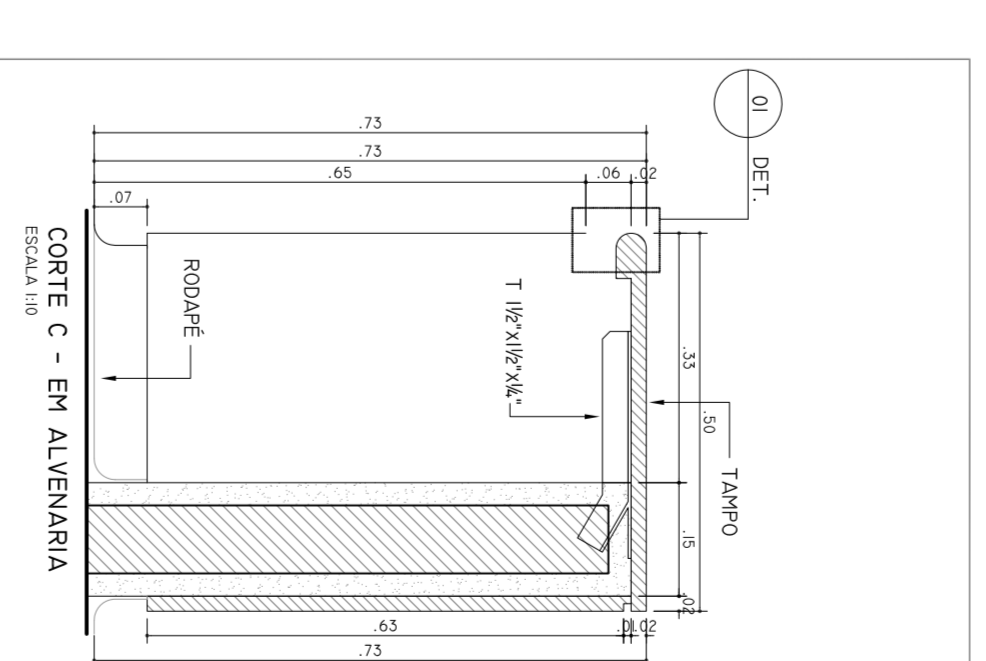
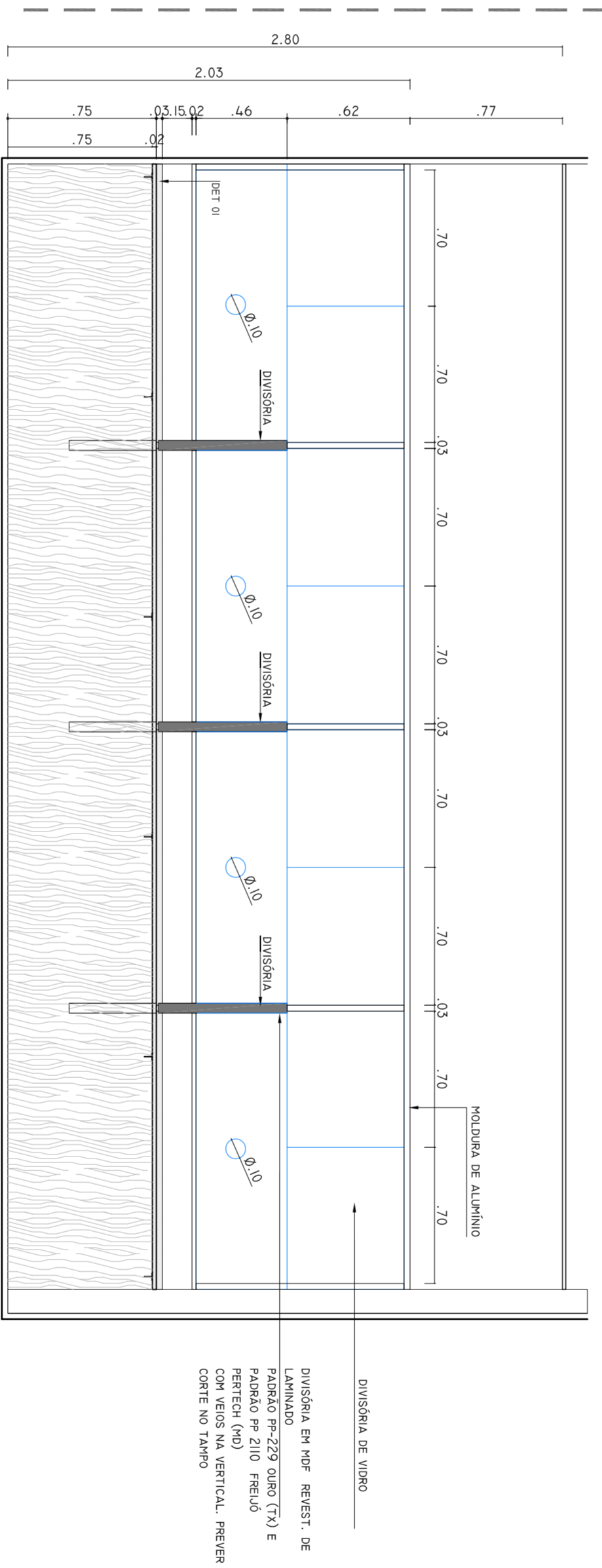
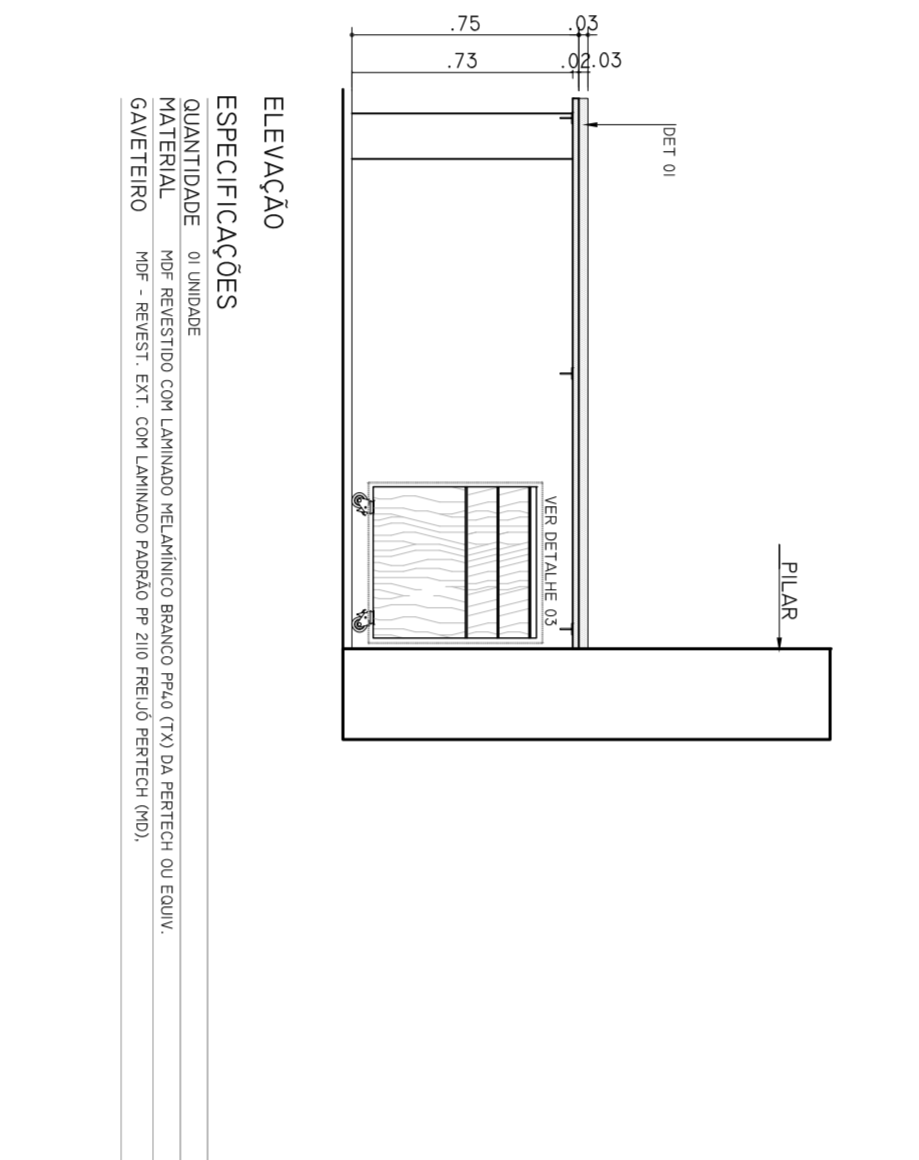
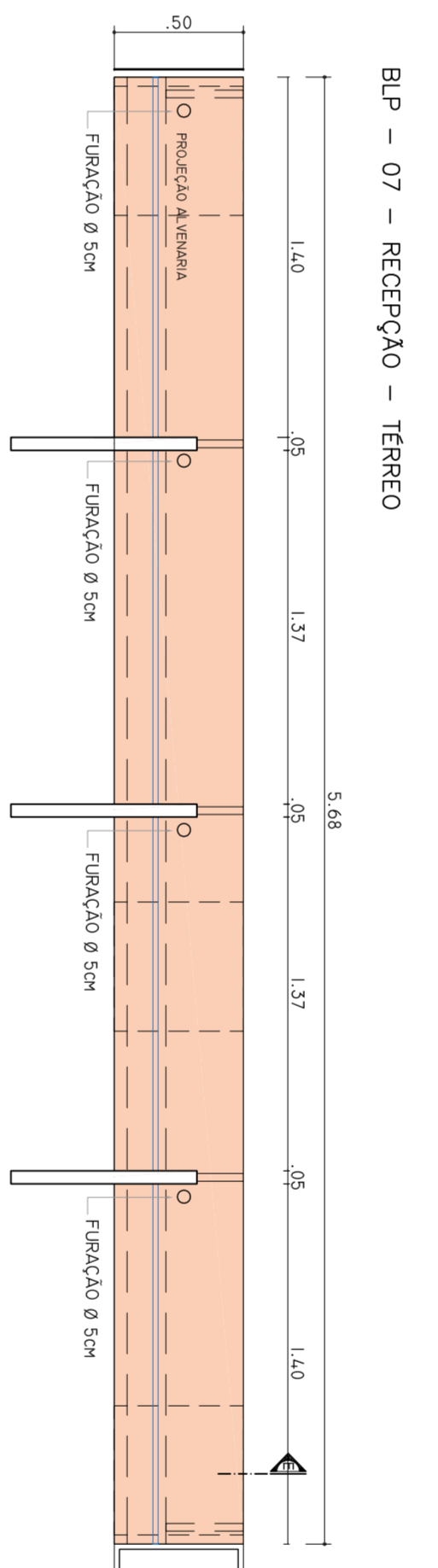
BP - 05 - RECEPOE INTENCAO E ALTA - TERREO



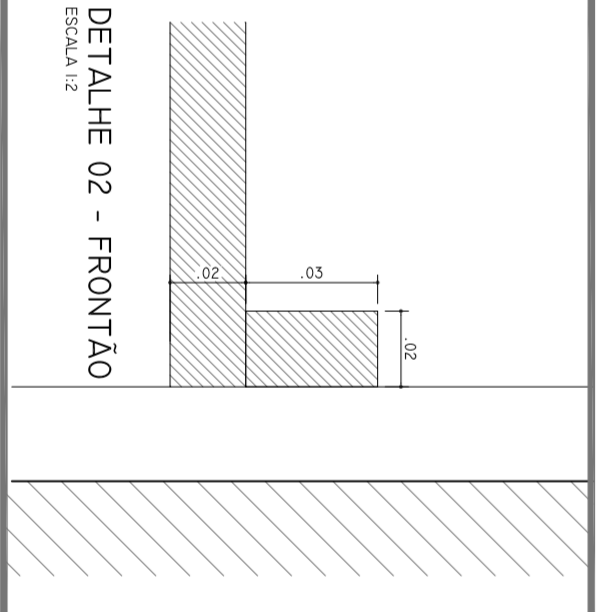
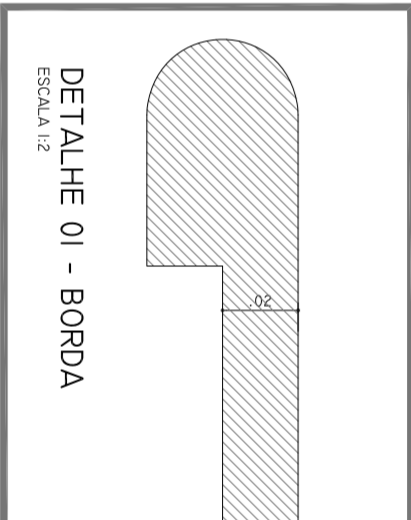
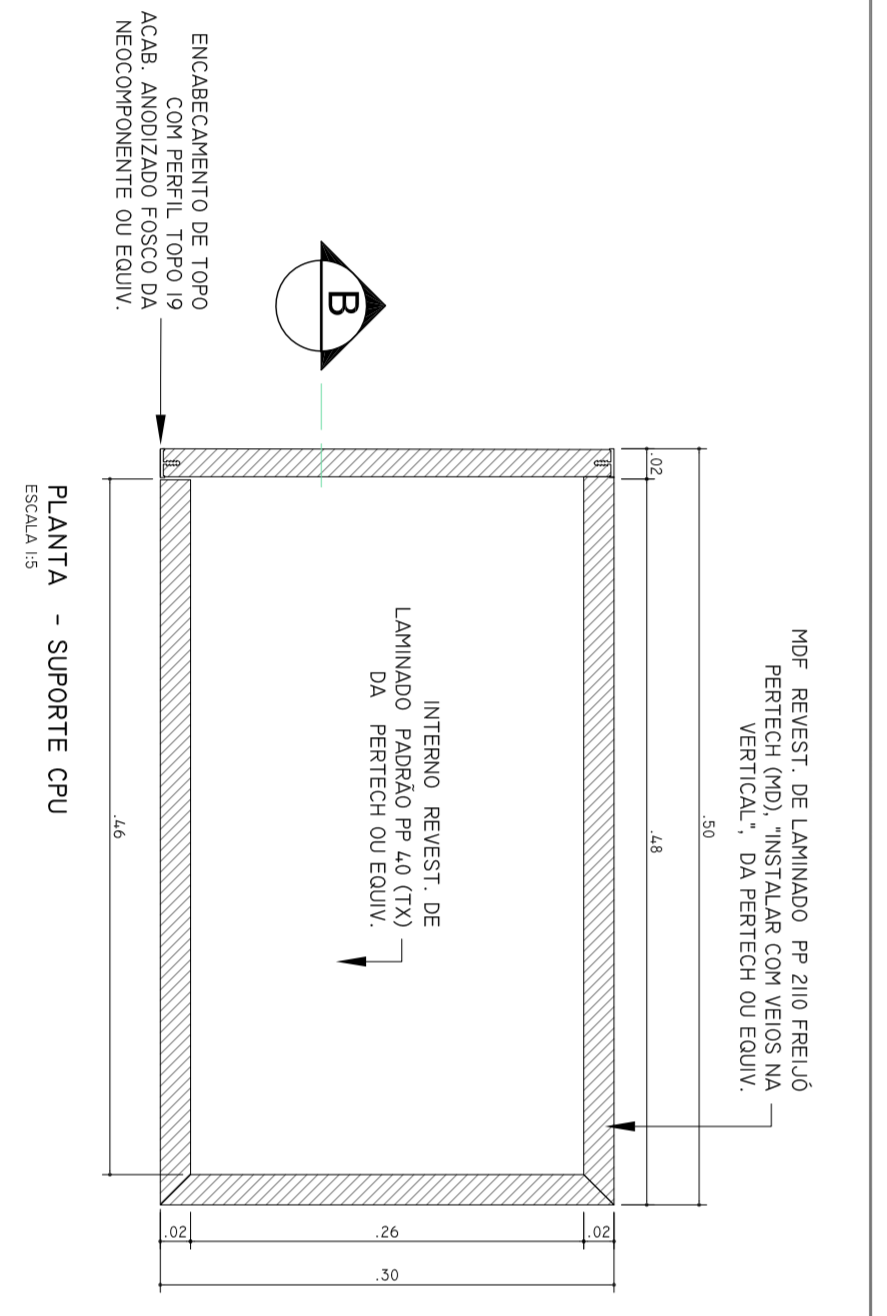
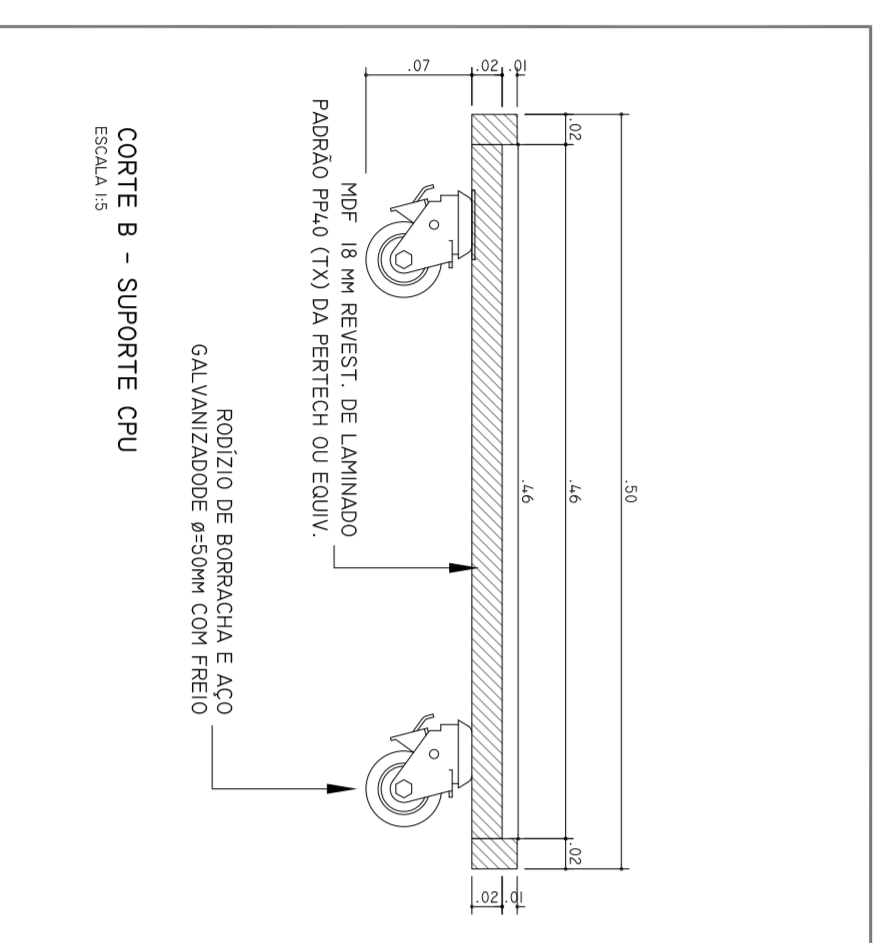
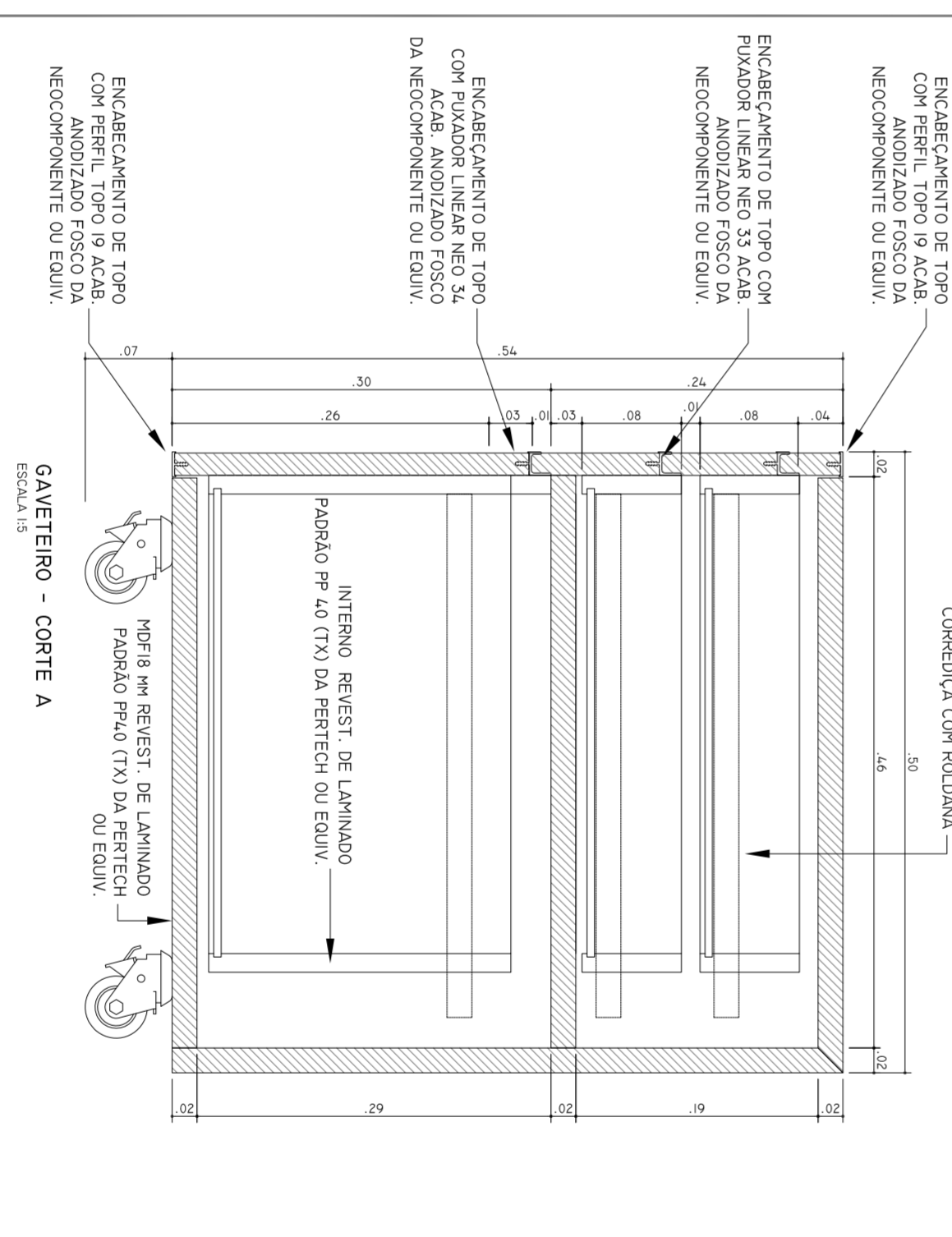
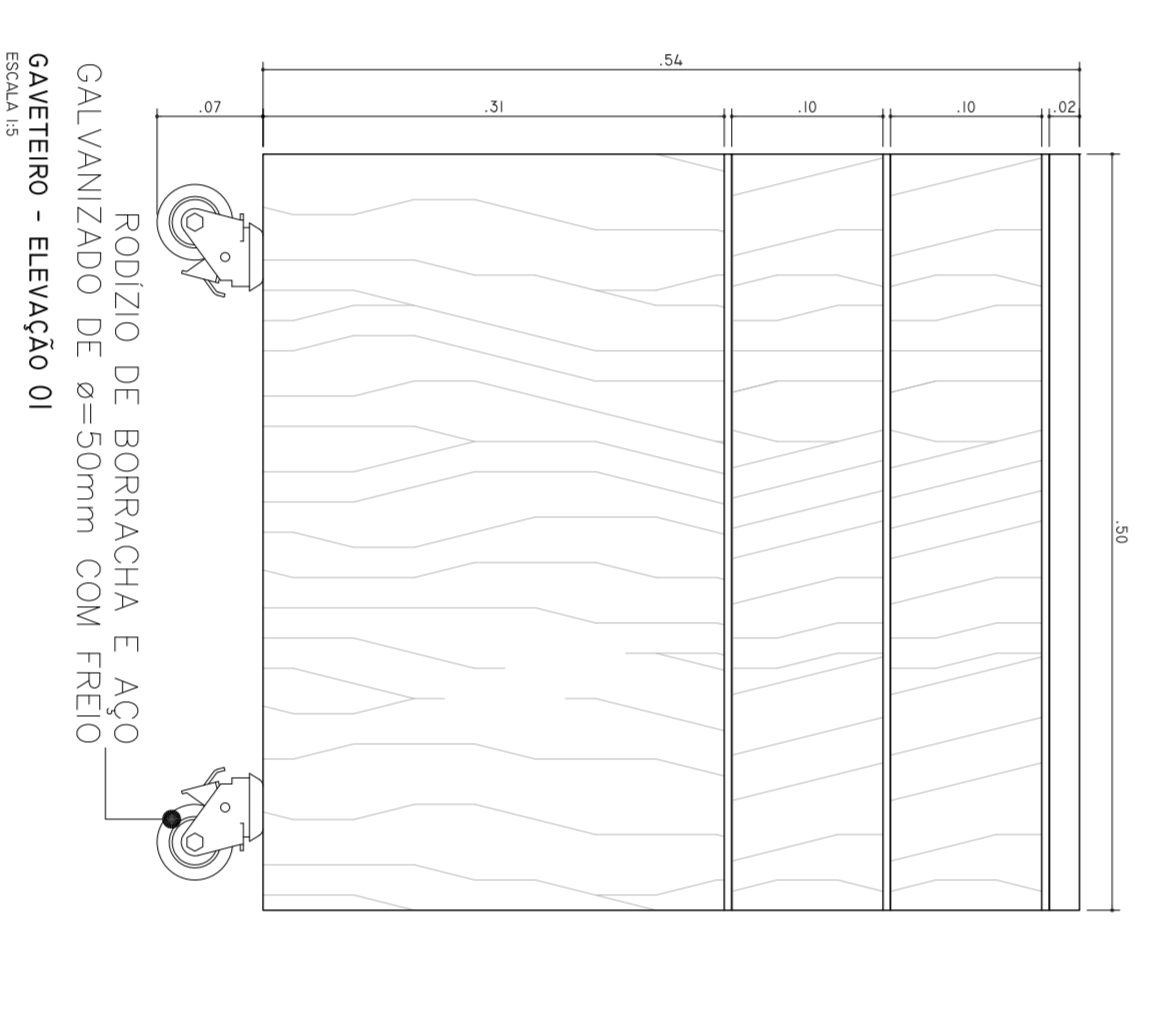
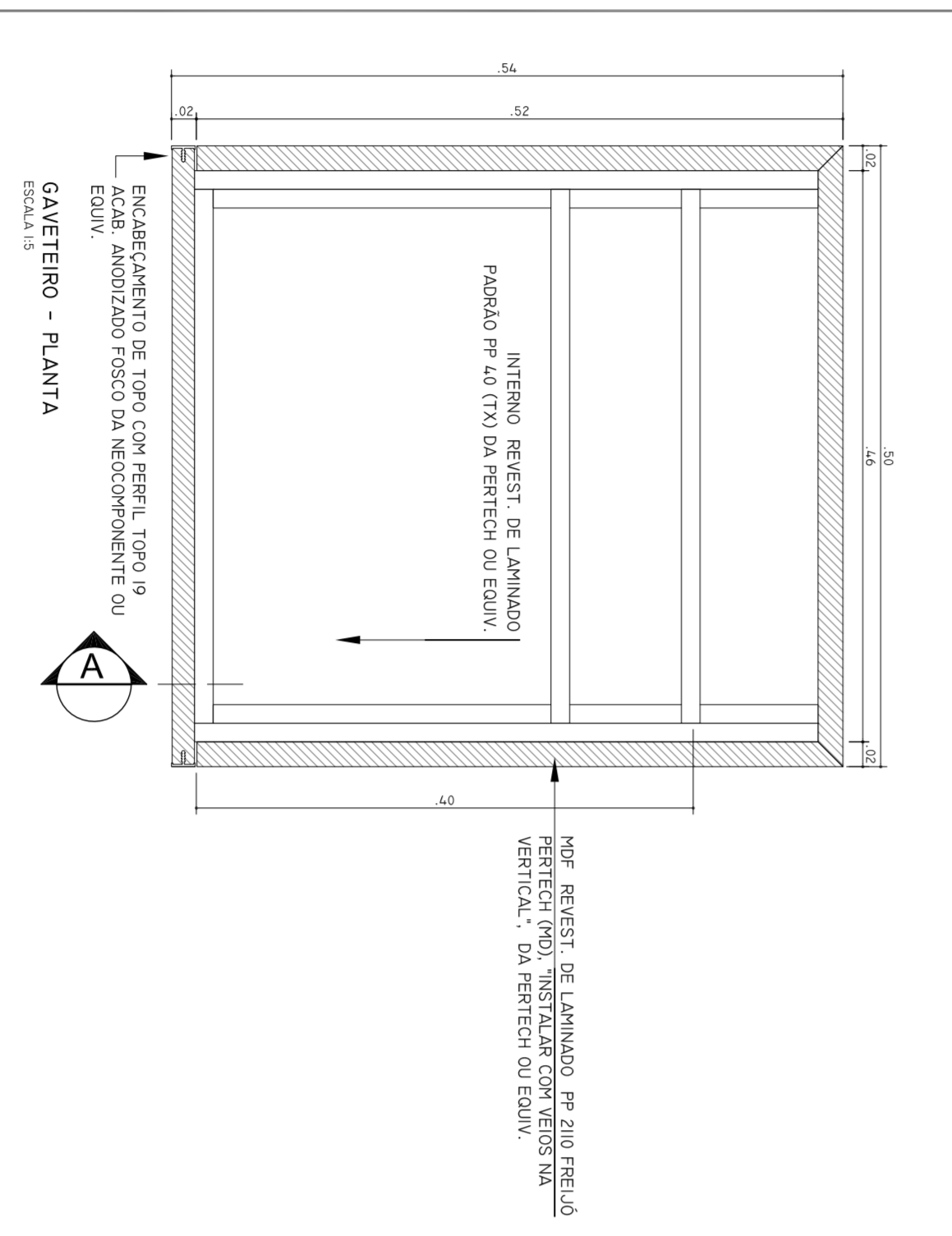
BP - 06 - POSTO - TERREO



BP - 07 - RECEPCAO - TERREO



DETALHE 3



CD	RESECCAO	PROJETO DE TIPO	RESECCAO	REVISAO	DATA
01	RESECCAO	PROJETO DE TIPO	RESECCAO	REVISAO	DATA

valdeci fernandes

SECRETARIA DE ESPAO DA SAUDE - SUS/SP

GRUPO TECNICO DE ENFERMAGEM EM SAUDE PUBLICA

NOTAS: 1. CONFERIR MEDIDAS NO LOCAL. 2. MEDIDAS EM METROS, EXCETO ONDE INDICADO.