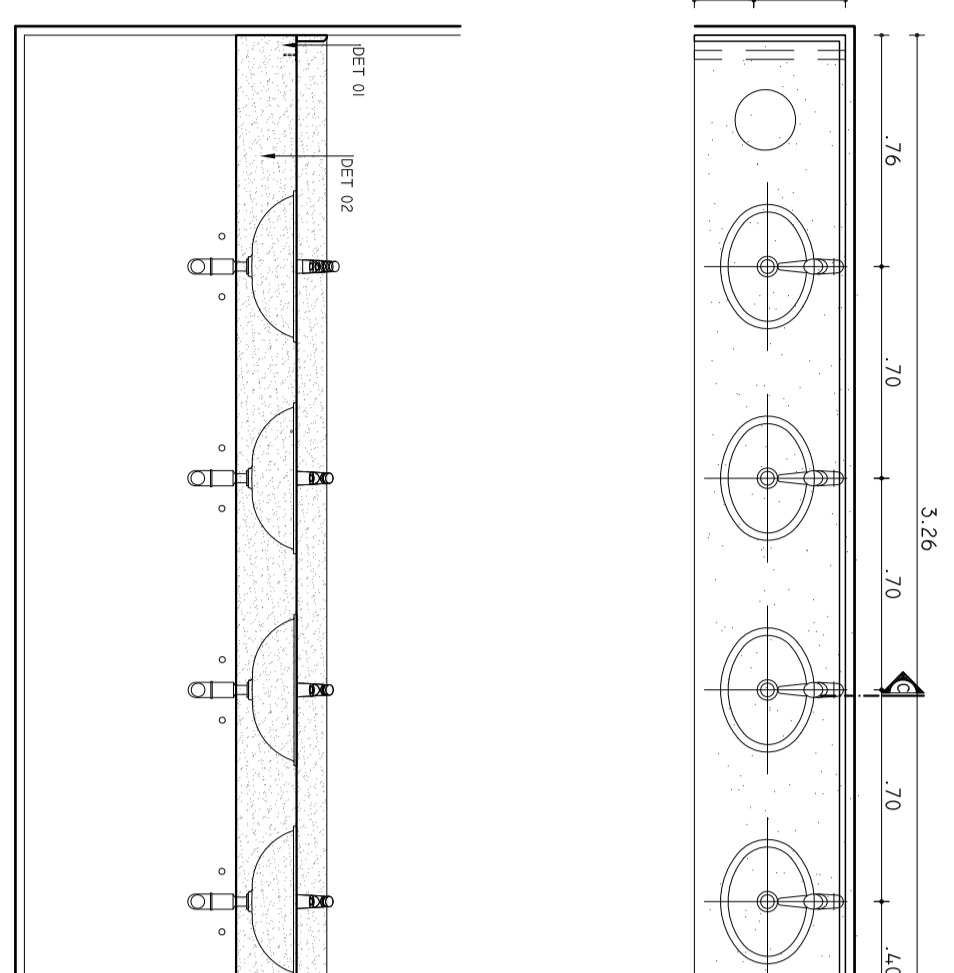
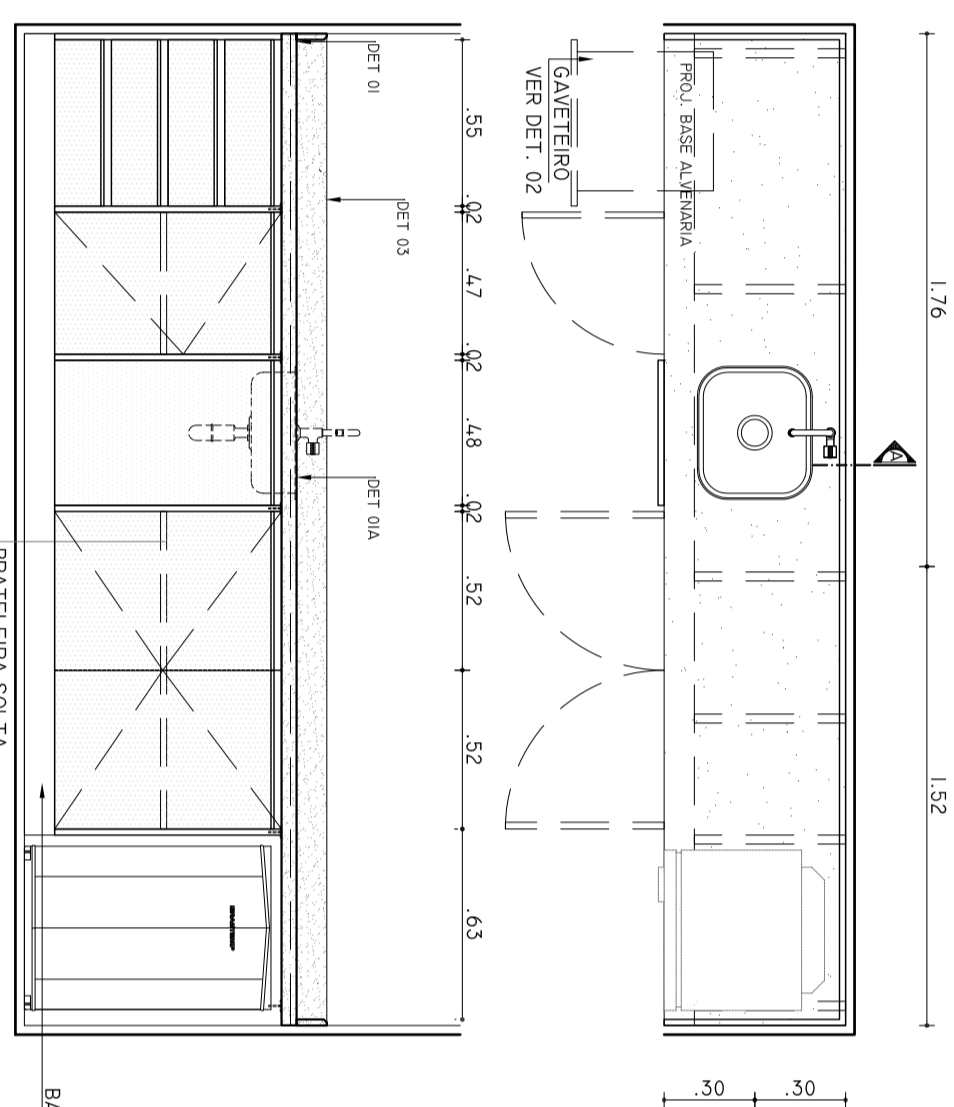


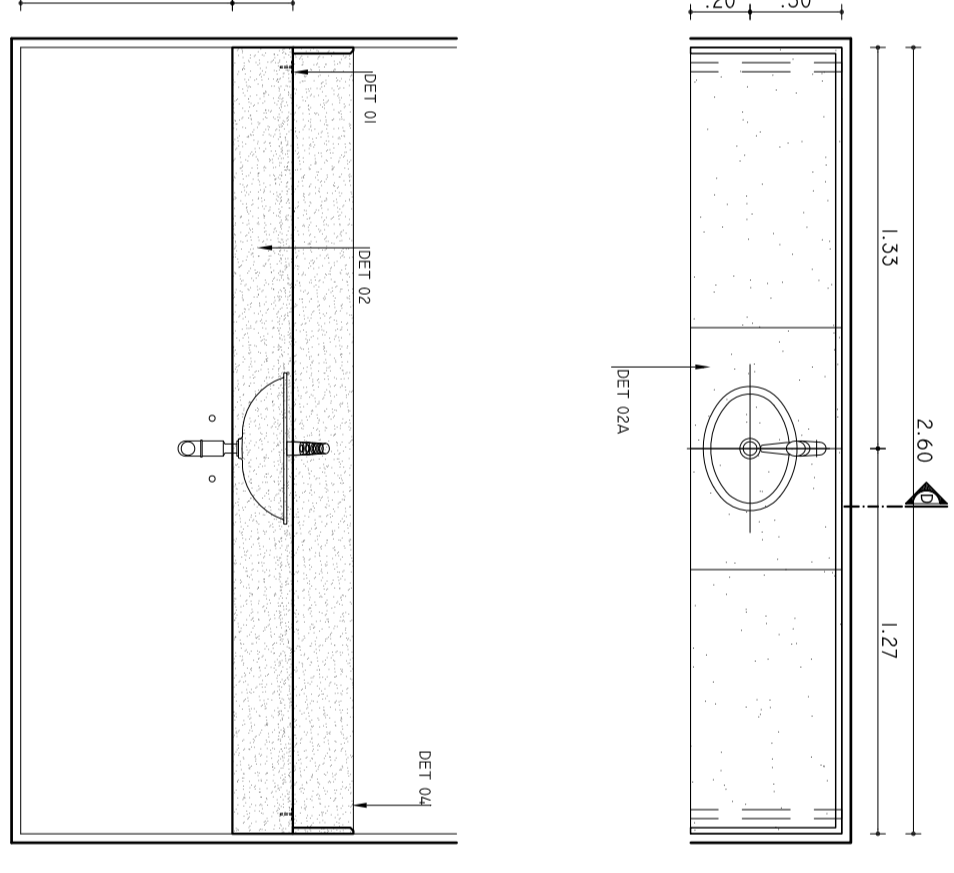
ESPECIFICAÇÕES
QUANTIDADE: 01 unidade
MATERIAL: ...



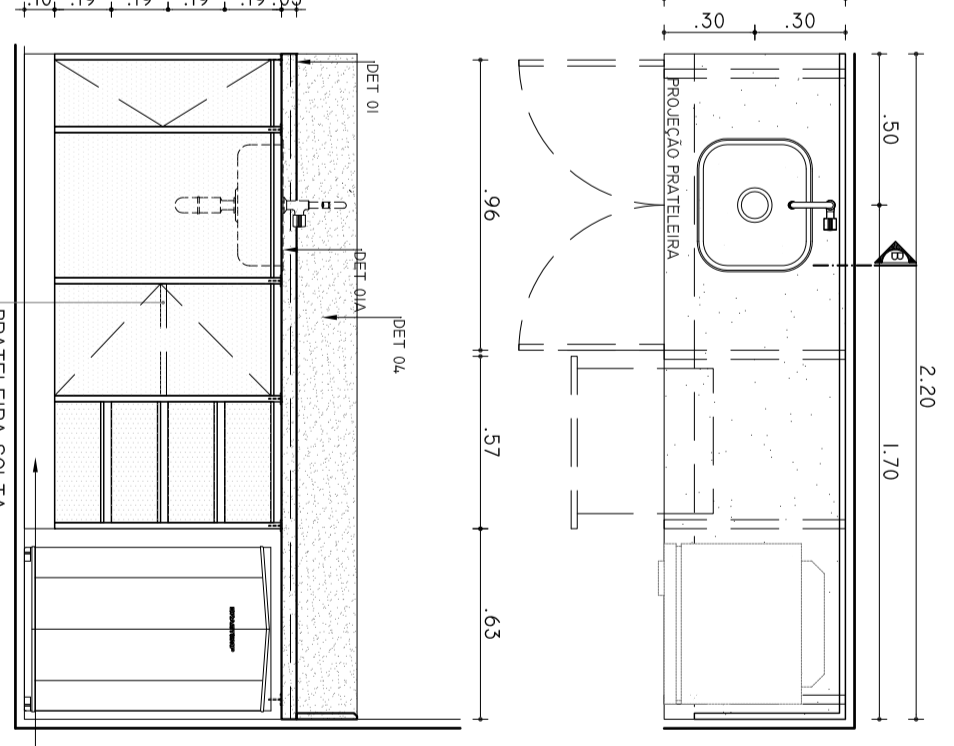
ESPECIFICAÇÕES
QUANTIDADE: 01 unidade
MATERIAL: ...



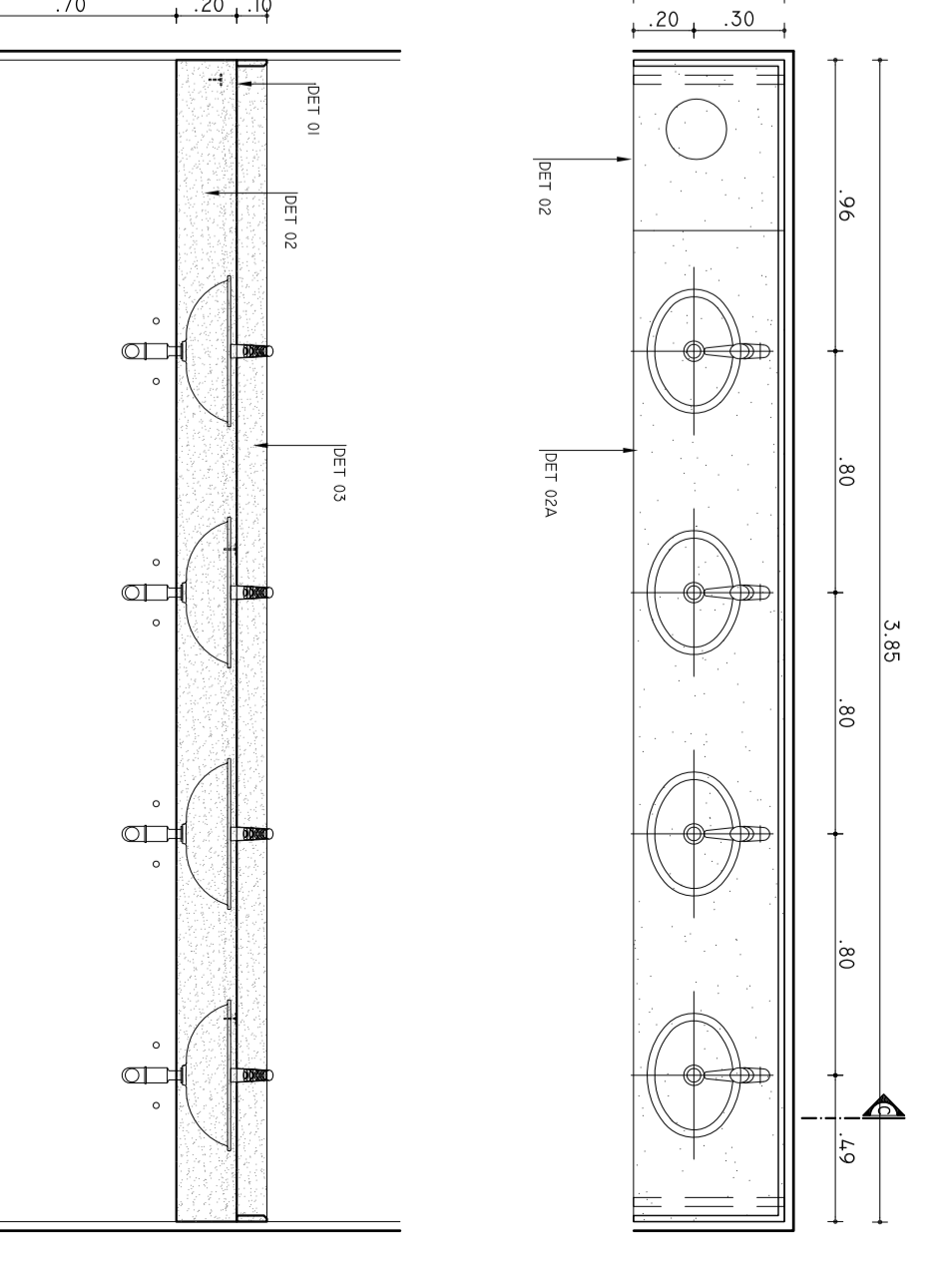
ESPECIFICAÇÕES
QUANTIDADE: 01 unidade
MATERIAL: ...



ESPECIFICAÇÕES
QUANTIDADE: 01 unidade
MATERIAL: ...

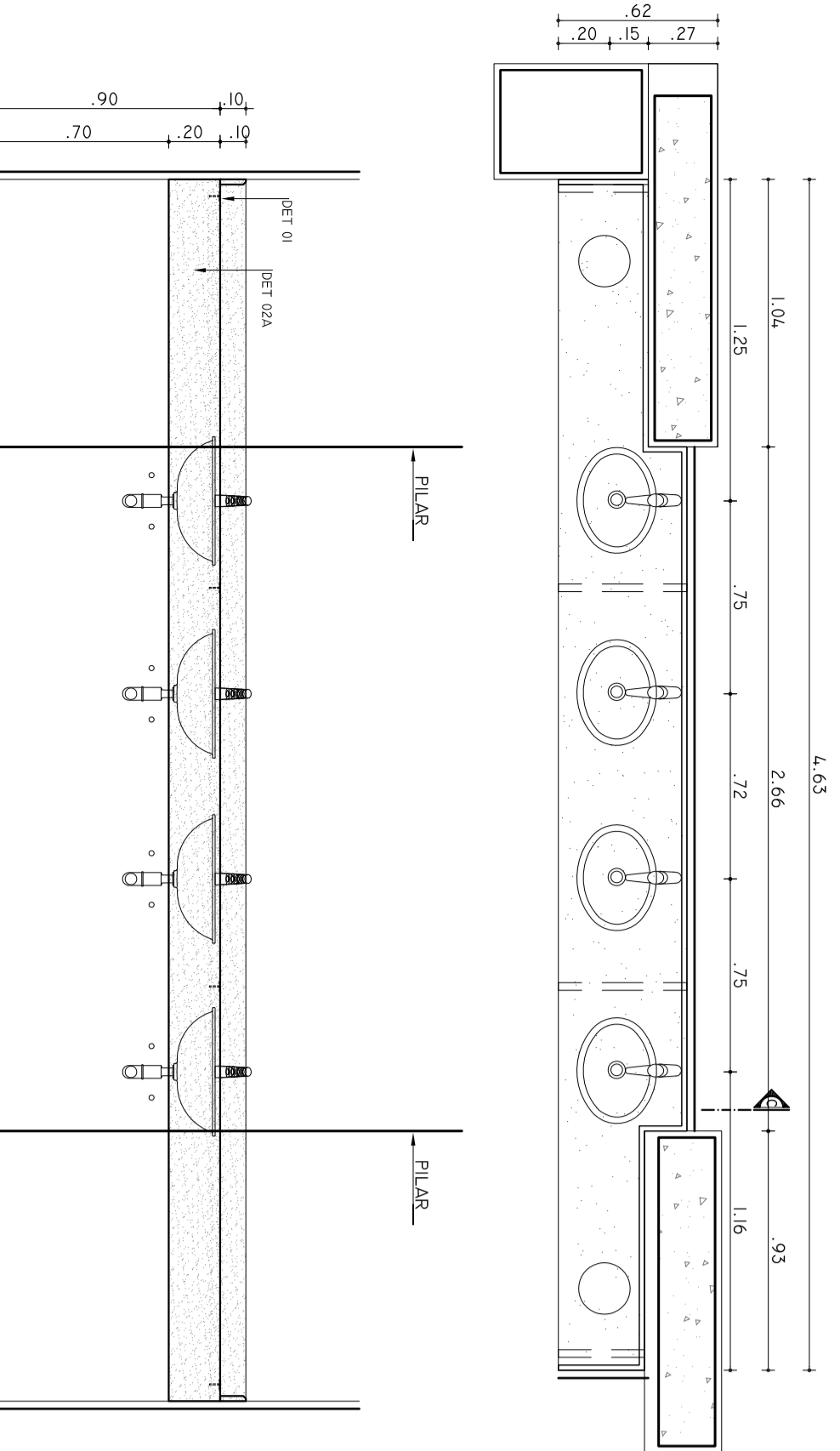


ESPECIFICAÇÕES
QUANTIDADE: 01 unidade
MATERIAL: ...



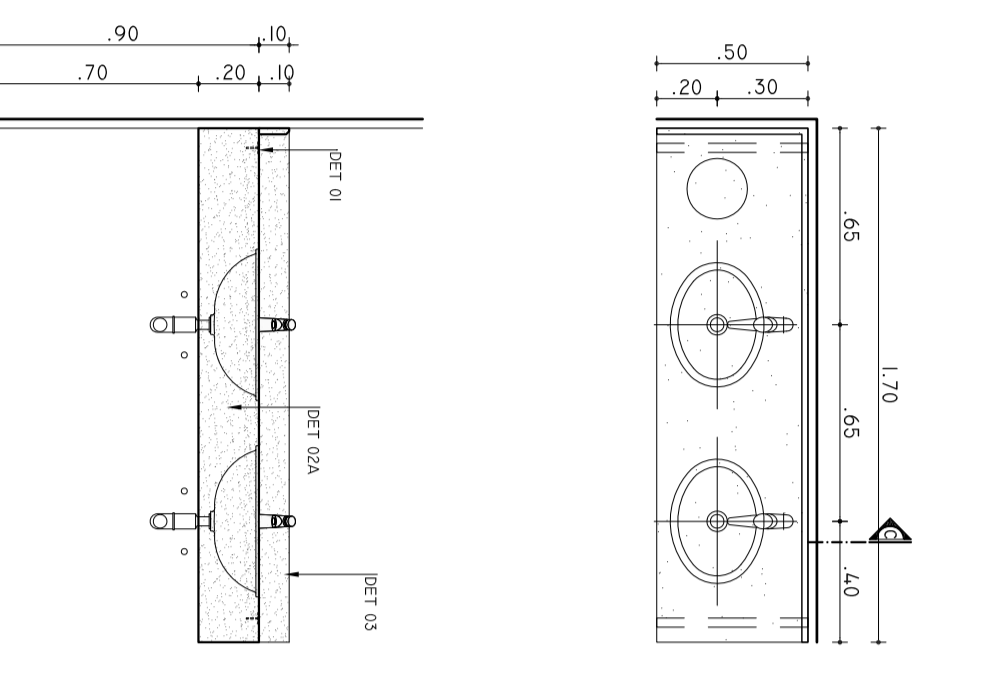
ESPECIFICAÇÕES
QUANTIDADE: 01 unidade
MATERIAL: ...

BPF-07 - WC FEMININO - 1º PAVIMENTO



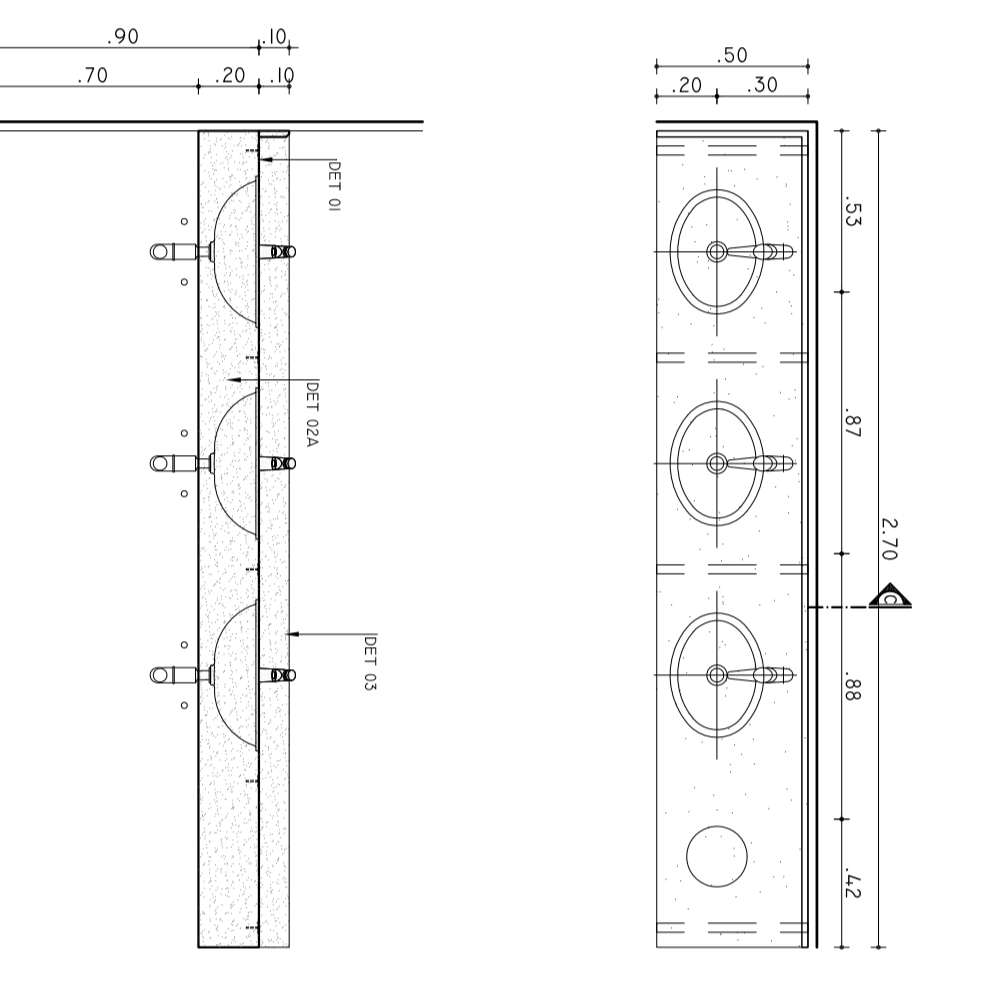
ESPECIFICAÇÕES
QUANTIDADE: 01 unidade
MATERIAL: ...

BPF-08 - WC MASCULINO/ WC FEMININO - 2º PAVIMENTO



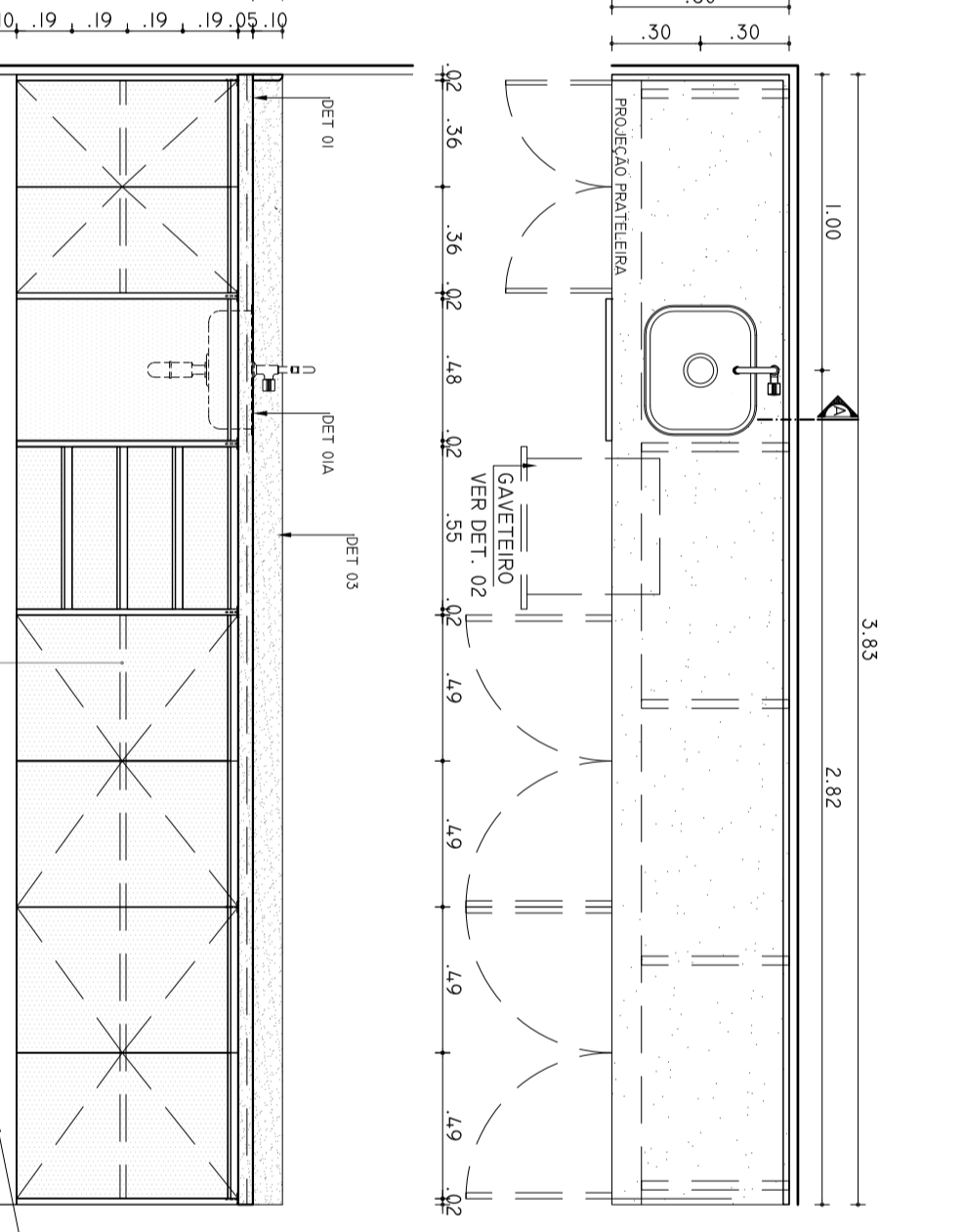
ESPECIFICAÇÕES
QUANTIDADE: 01 unidade
MATERIAL: ...

BPF-09 - VESTIÁRIO FEMININO/ VESTIÁRIO MASCULINO - 2º PAVIMENTO



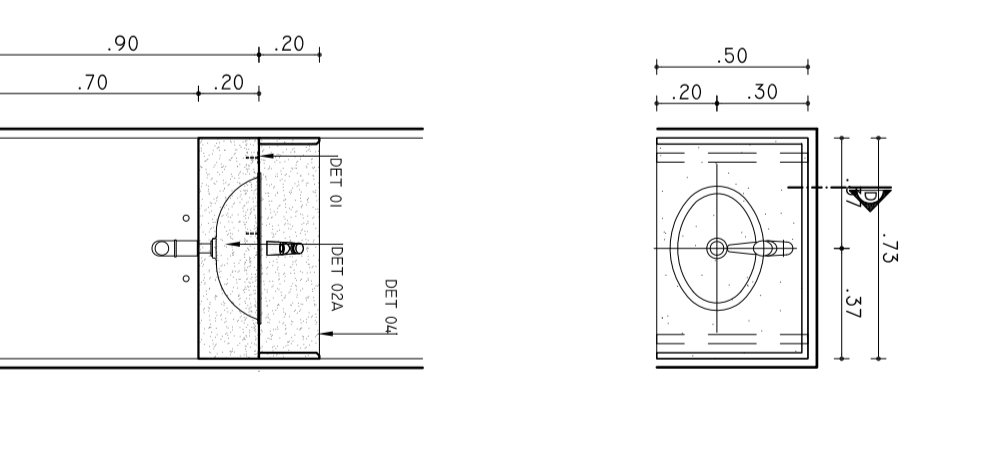
ESPECIFICAÇÕES
QUANTIDADE: 01 unidade
MATERIAL: ...

BPF-10 - COPA DIST. - 2º PAVIMENTO



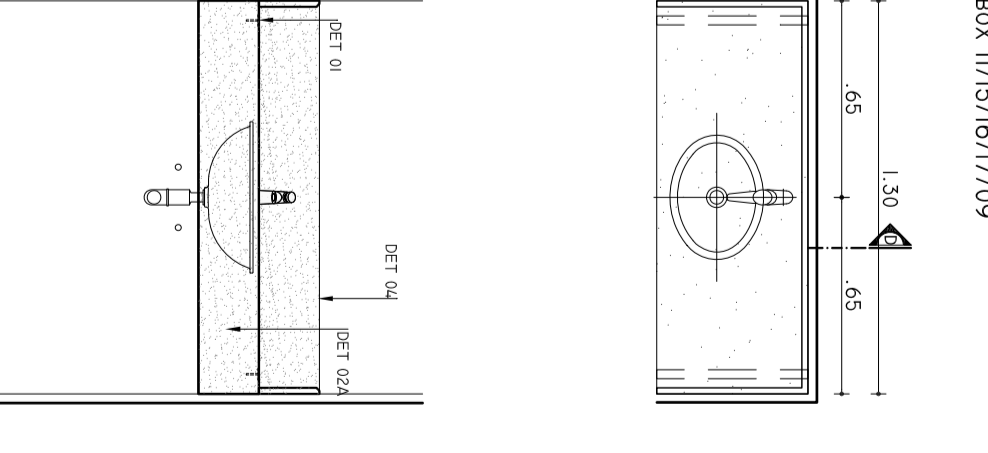
ESPECIFICAÇÕES
QUANTIDADE: 01 unidade
MATERIAL: ...

BPF-11 - A.C. - 2º PAVIMENTO



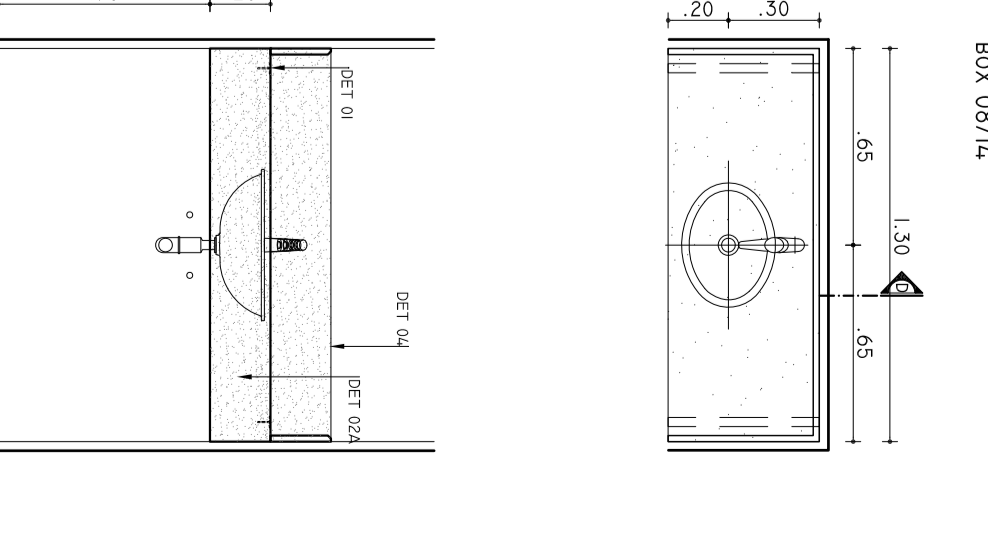
ESPECIFICAÇÕES
QUANTIDADE: 01 unidade
MATERIAL: ...

BPF-12 - A.C. - 2º PAVIMENTO



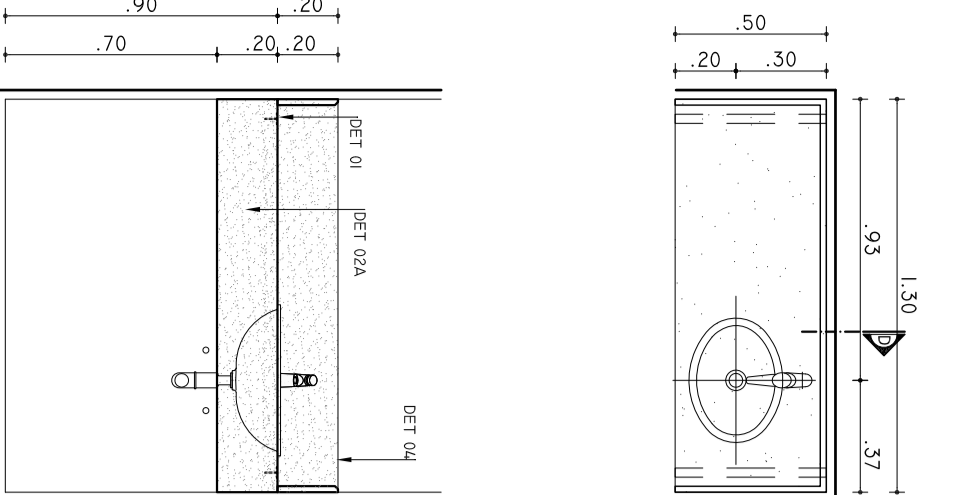
ESPECIFICAÇÕES
QUANTIDADE: 01 unidade
MATERIAL: ...

BPF-13 - A.C. - 2º PAVIMENTO



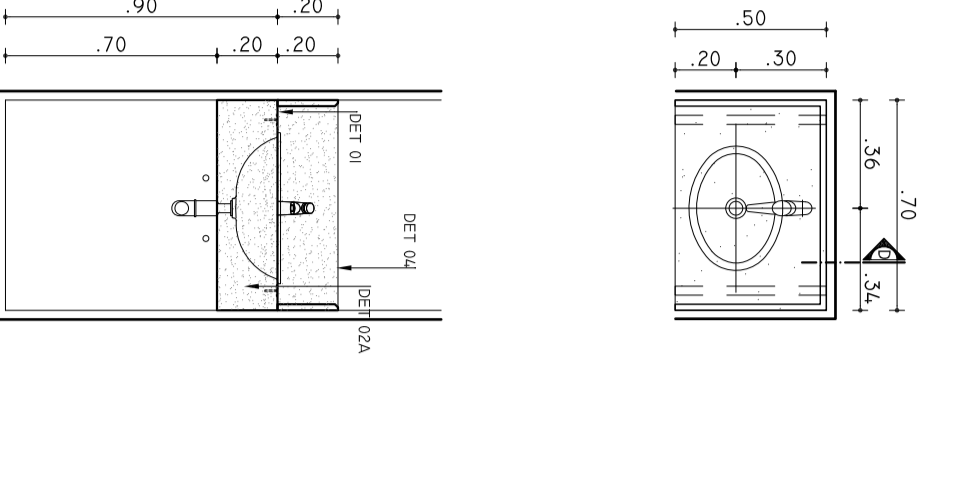
ESPECIFICAÇÕES
QUANTIDADE: 01 unidade
MATERIAL: ...

BPF-14 - A.C. - 2º PAVIMENTO



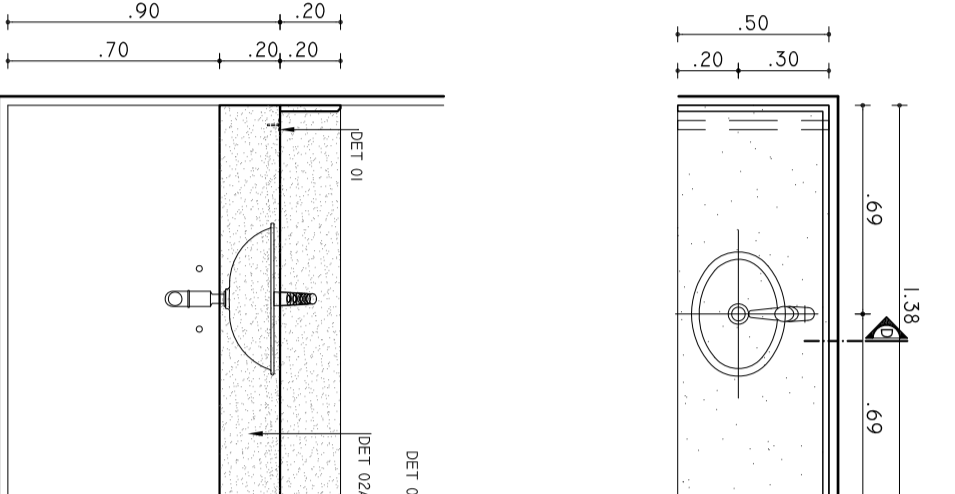
ESPECIFICAÇÕES
QUANTIDADE: 01 unidade
MATERIAL: ...

BPF-15 - A.C. - 2º PAVIMENTO



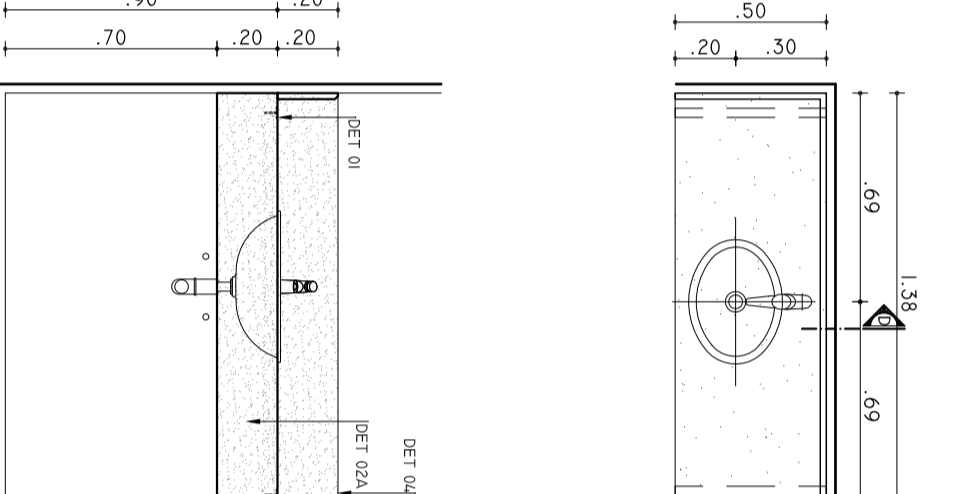
ESPECIFICAÇÕES
QUANTIDADE: 01 unidade
MATERIAL: ...

BPF-16 - A.C. - 2º PAVIMENTO

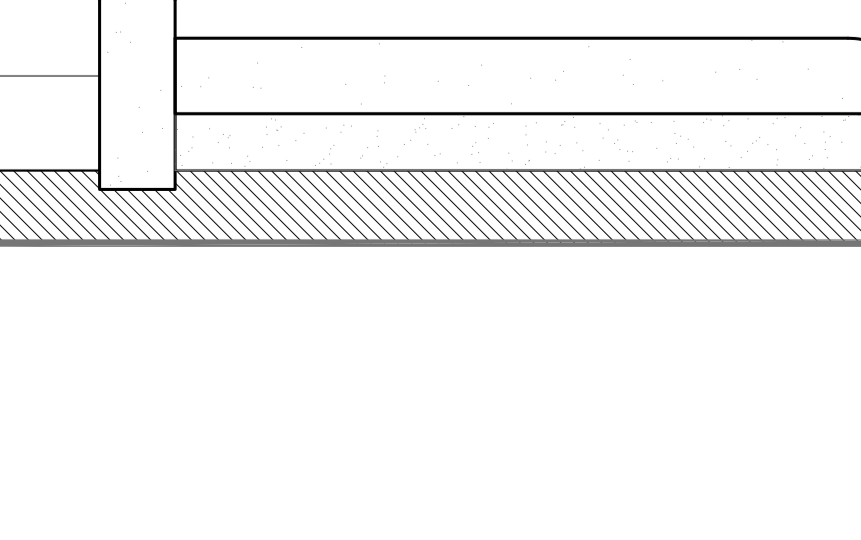
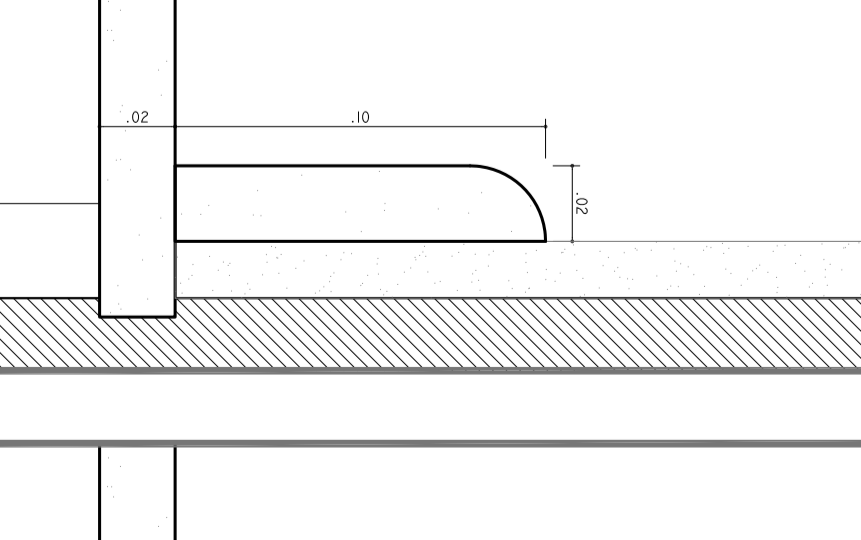
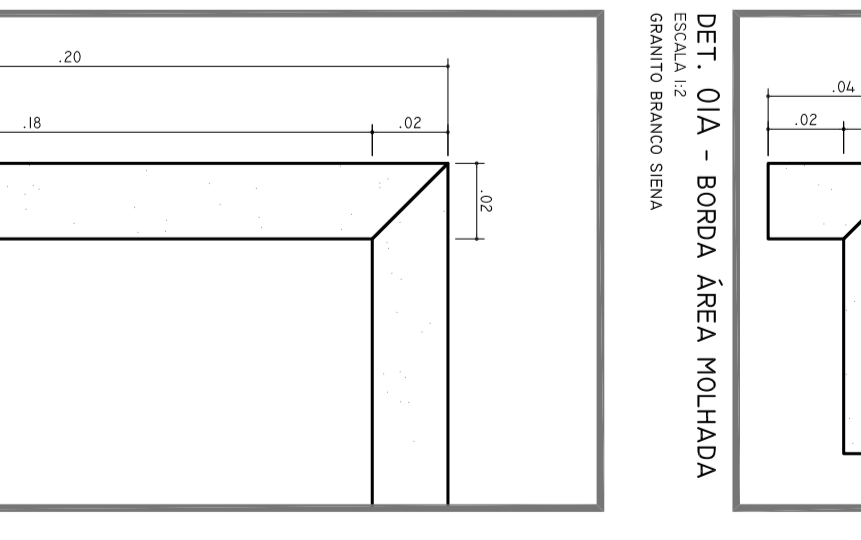
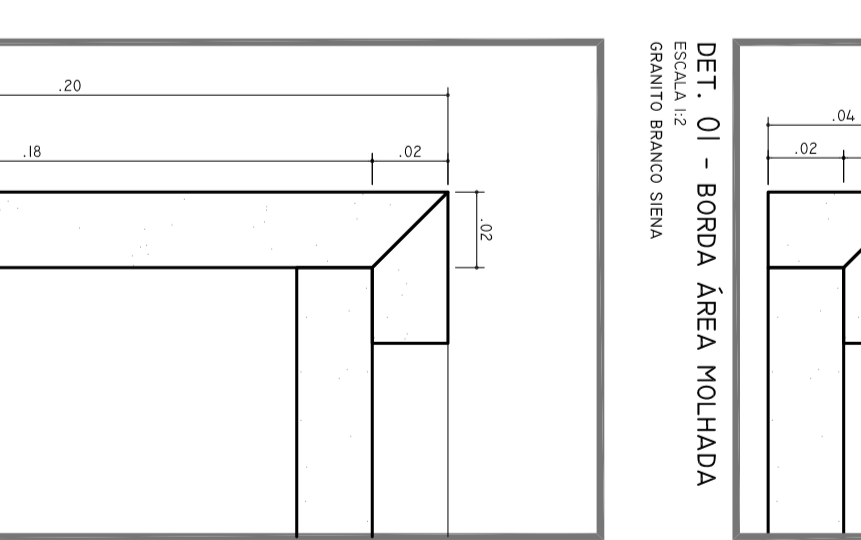
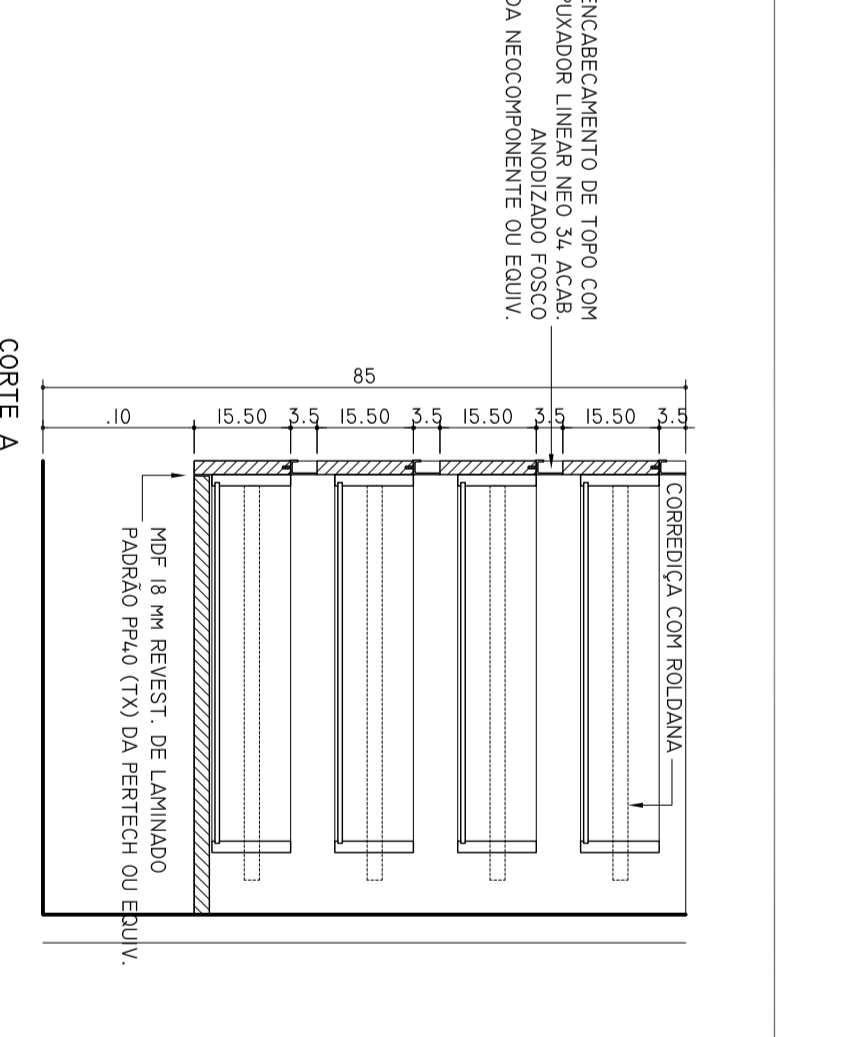
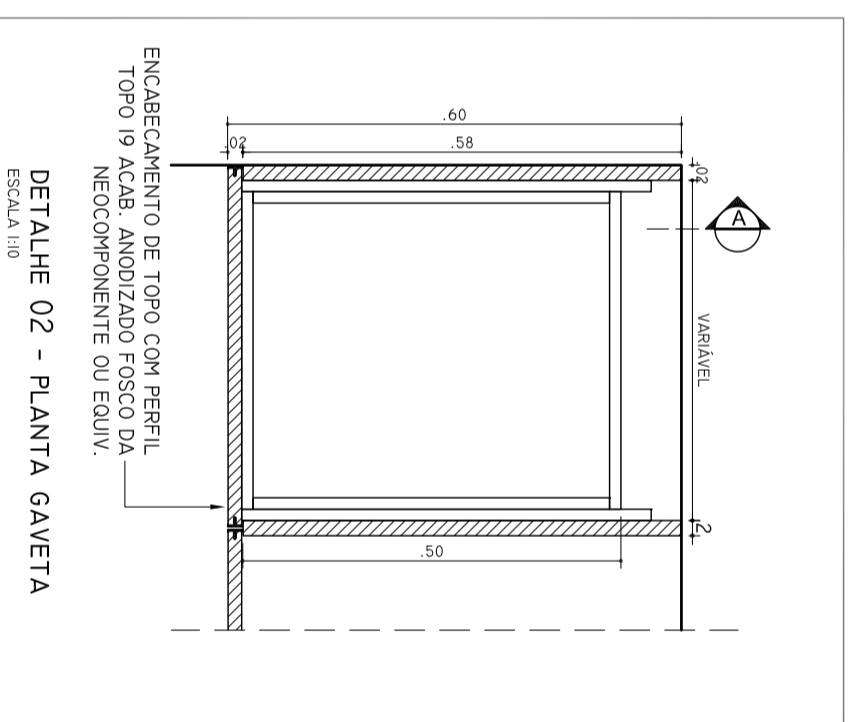


ESPECIFICAÇÕES
QUANTIDADE: 01 unidade
MATERIAL: ...

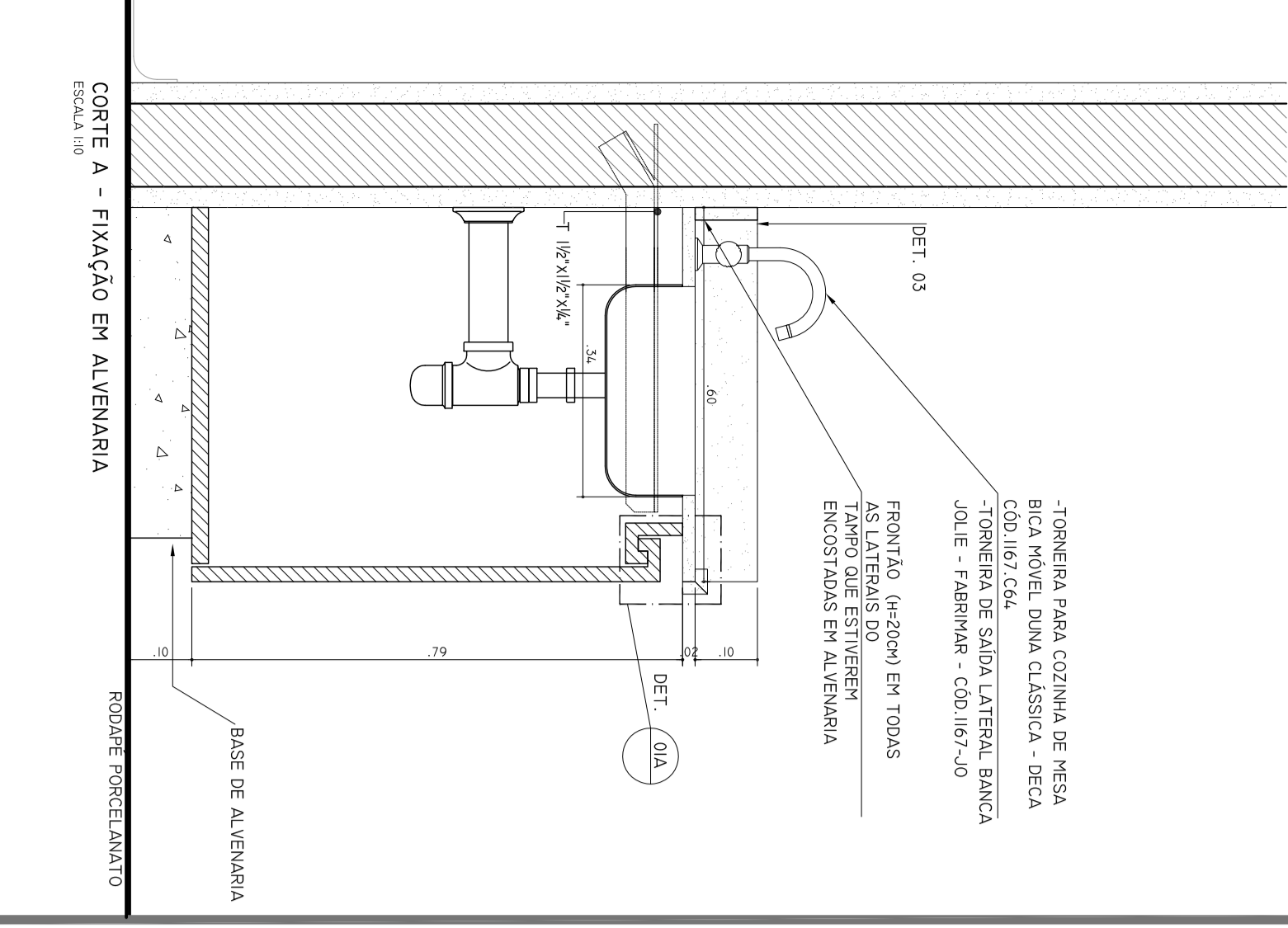
BPF-17 - A.C. - 2º PAVIMENTO



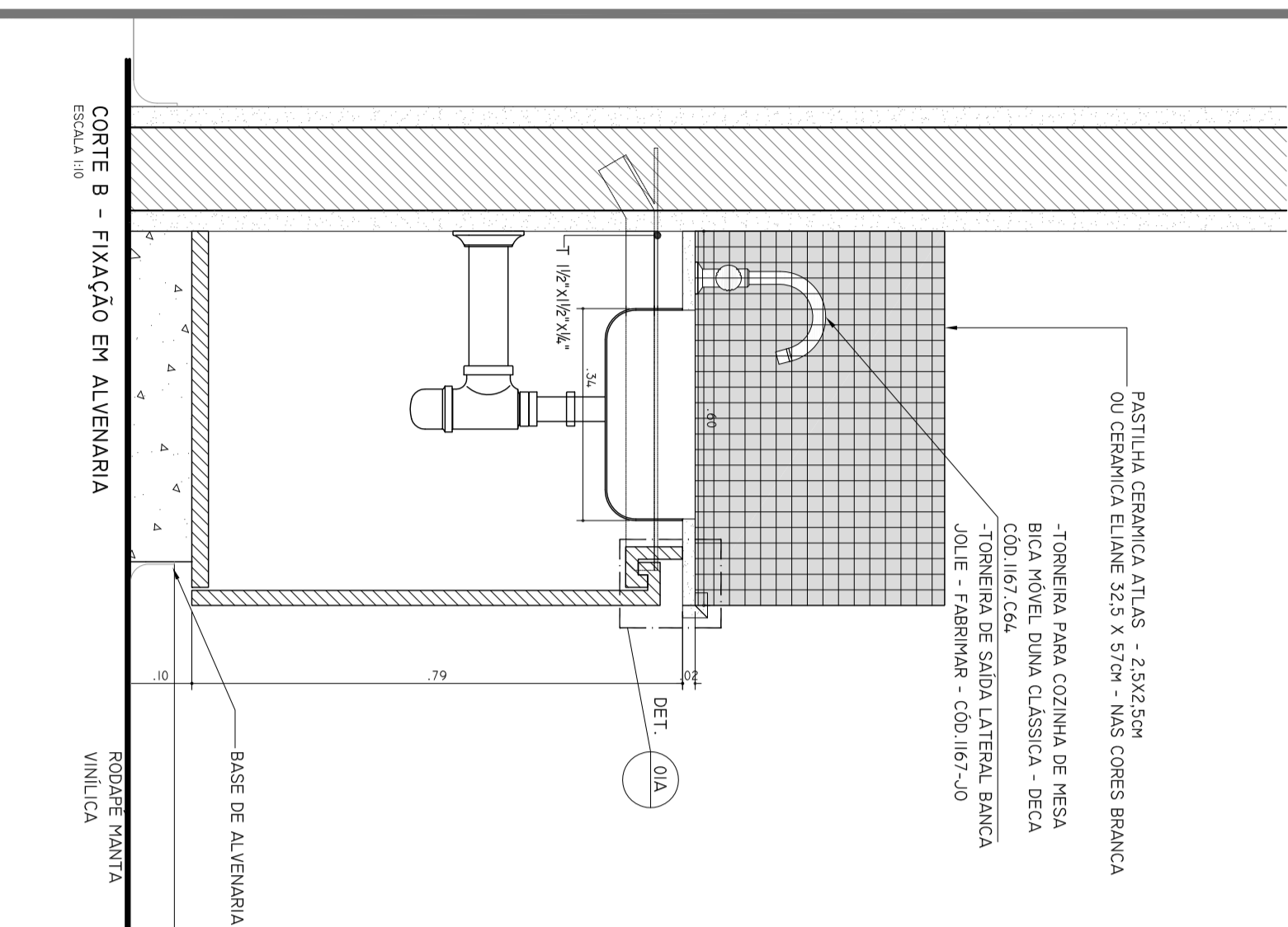
ESPECIFICAÇÕES
QUANTIDADE: 01 unidade
MATERIAL: ...



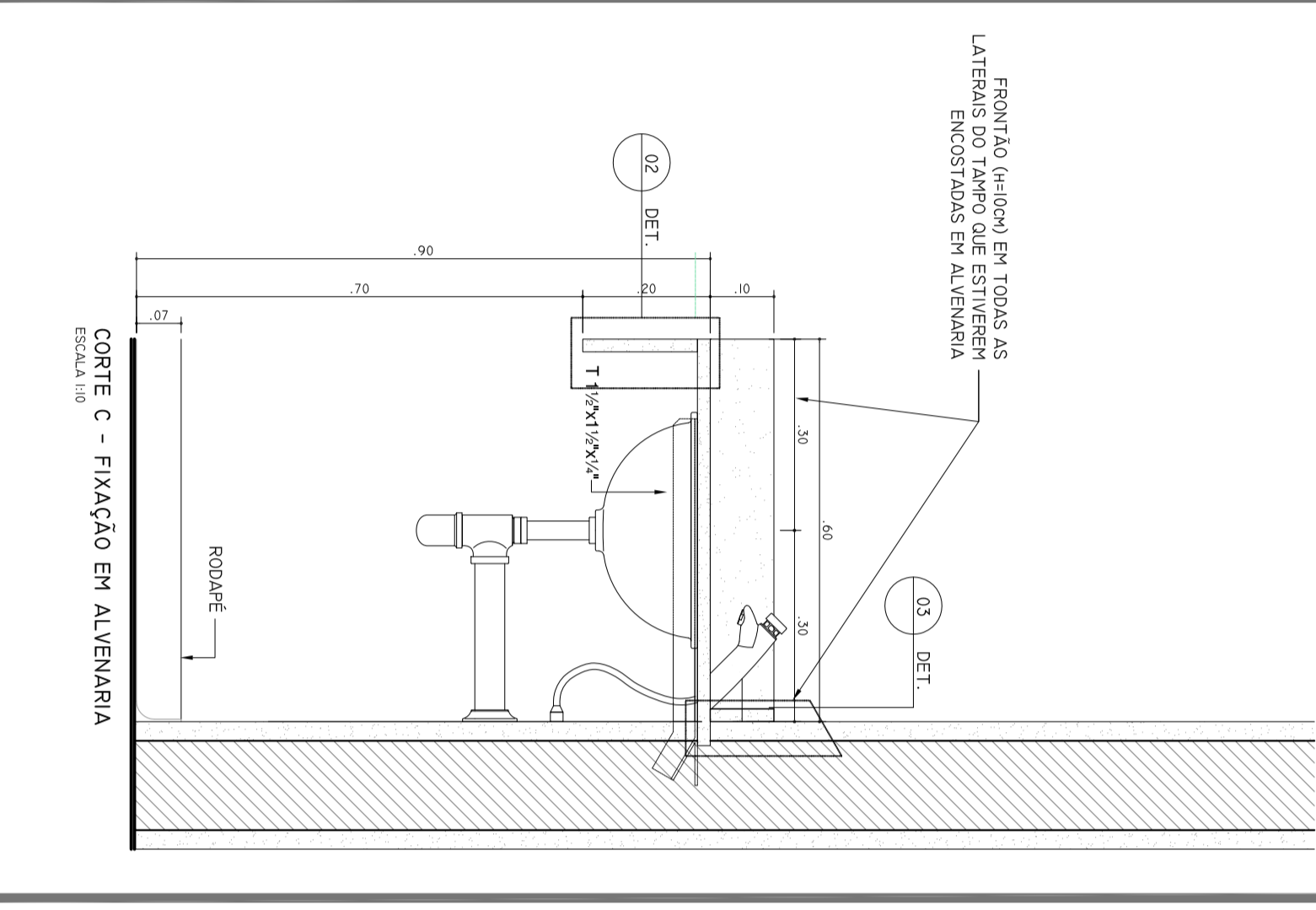
CORTE A - BANCADELA DE GRANITO COM CUBA PISA (SIMPLES)



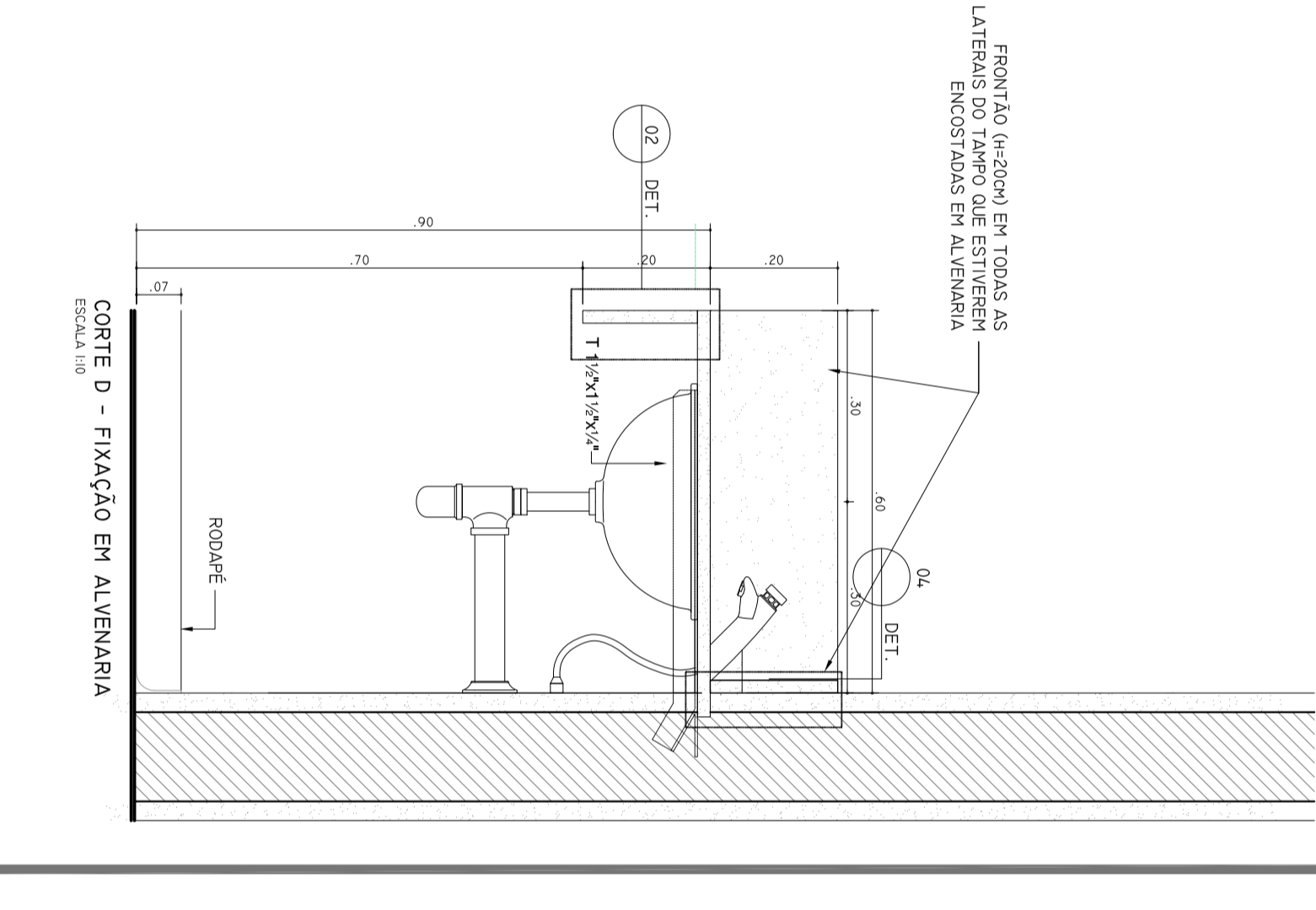
CORTE B - BANCADELA DE GRANITO COM CUBA PISA (SIMPLES)



CORTE C - BANCADELA COM LAVATÓRIO



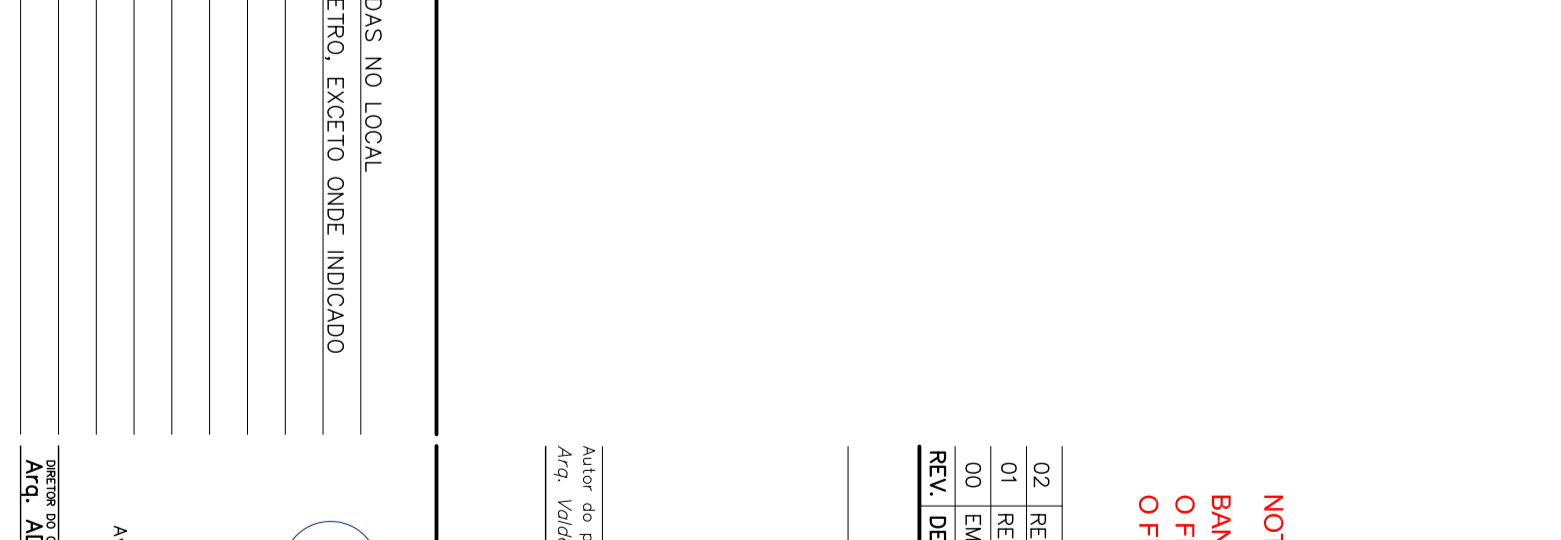
CORTE D - BANCADELA COM LAVATÓRIO



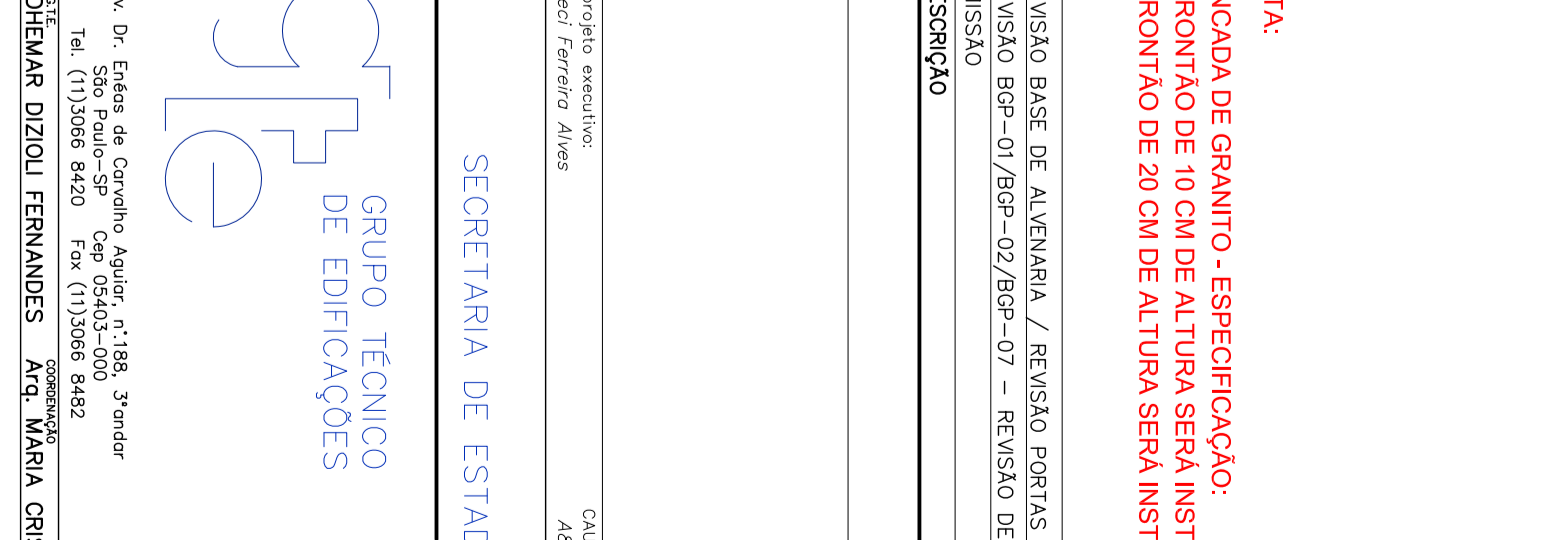
DET-02A - SAIA DE ÁREA HUIJADA



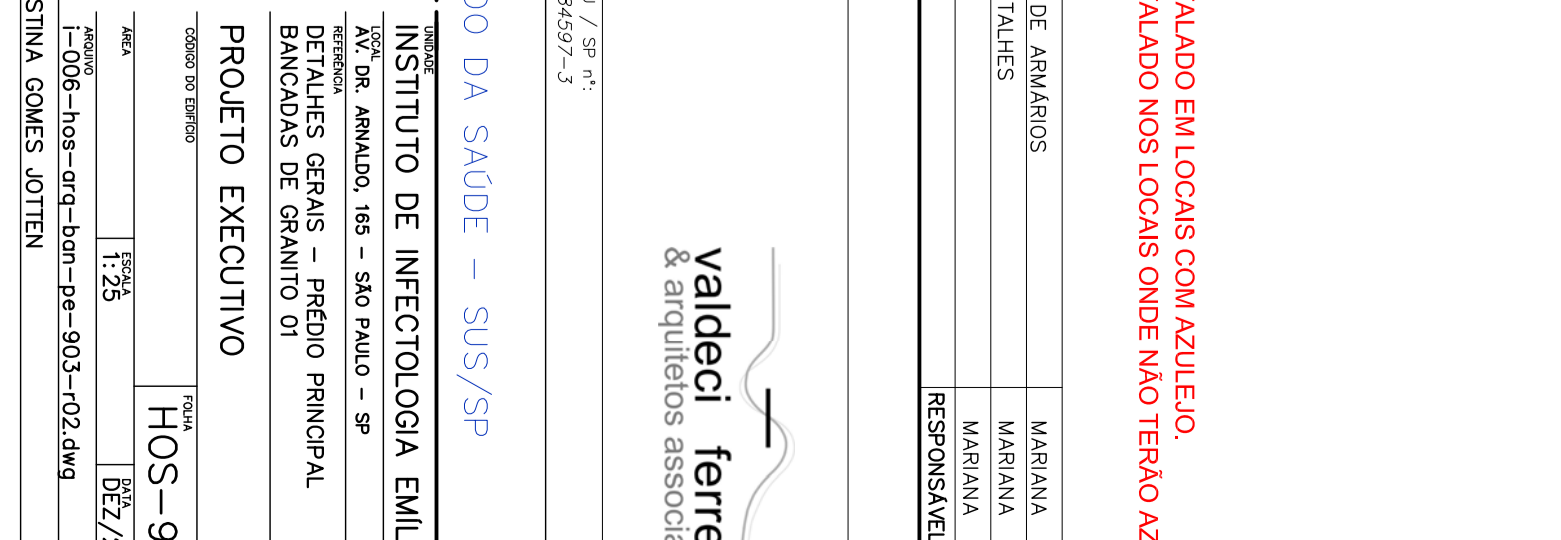
DET-02B - SAIA DE ÁREA HUIJADA



DET-03 - FRONTO



DET-04 - FRONTO



NOTAS
1. CONFERIR MEDIDAS NO LOCAL.
2. VERIFICAR SE A METRAGEM EXISTE COMO ANEXO 01.
3. ...

SECRETARIA DE ESTADO DA SAÚDE - SUS/SP
GRUPO TÉCNICO
INSTITUTO DE TECNOLOGIA EMILIO RIBAS
PROJETO EXECUTIVO

valdeci ferreira
O arquiteto responsável

NOTA
BANCADELA DE GRANITO - ESPECIFICAÇÃO:
O FRONTAL DE 10 CM DE ALTURA SERÁ INSTALADO EM LOCOM COM AZULEJO.
O FRONTAL DE 20 CM DE ALTURA SERÁ INSTALADO NOS LOCOM ONDE NÃO TERMO AZULEJO.