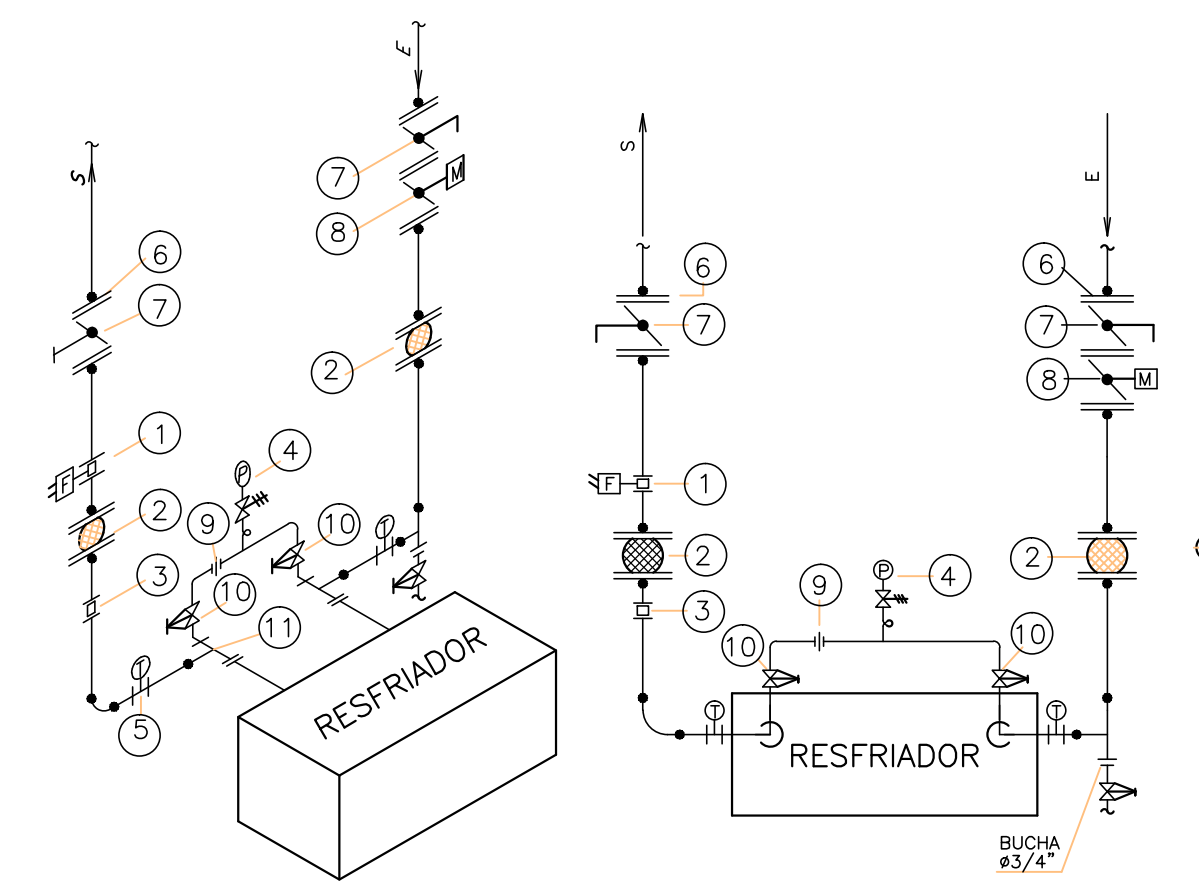


Nº	NOMEN.	DESCRIÇÃO	Nº	NOMEN.	DESCRIÇÃO
1	BA	BOMBA DE ÁGUA	8	TS	TUBO SIFÃO
2	RC	REDUÇÃO CONCENTRICA	9	VR	VÁLVULA RETENÇÃO
3	RE	REDUÇÃO EXCÊNTRICA	10	VB	VÁLVULA BORBOLETA
4	P	MANÔMETRO	11	U	UNIÃO
5	AM	AMORTECEDOR DE VIBRAÇÃO			
6	GS	FILTRO Y			
7	VP	VÁLVULA DE PURGA DE AR			

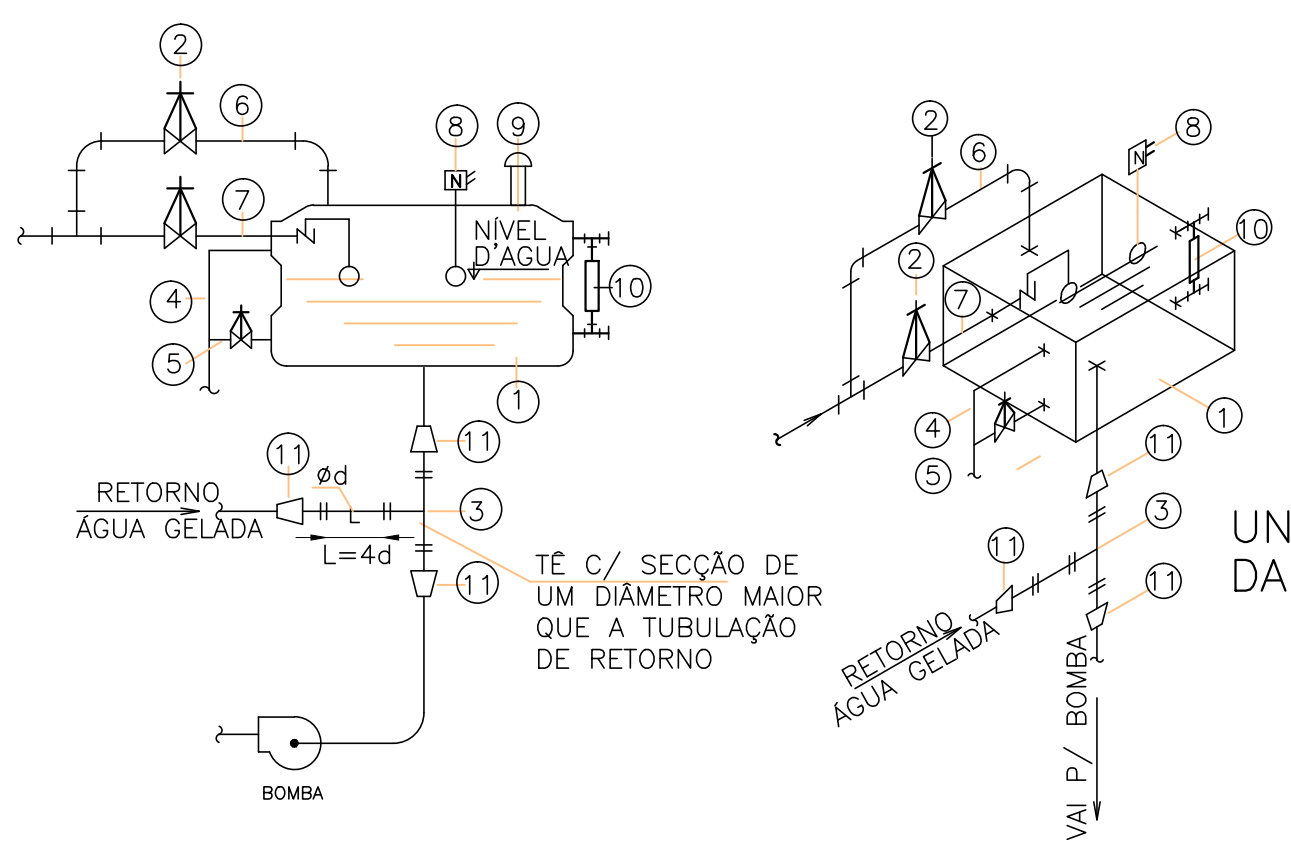
**DETALHE 01**  
CONEXÕES DA BOMBA DE ÁGUA GELADA  
S/ ESC.



NOTAS : 1- A CHAVE DE FLUXO DEVERÁ ESTAR AFASTADA (4x) O DIÂMETRO DE QUALQUER CONEXÃO.

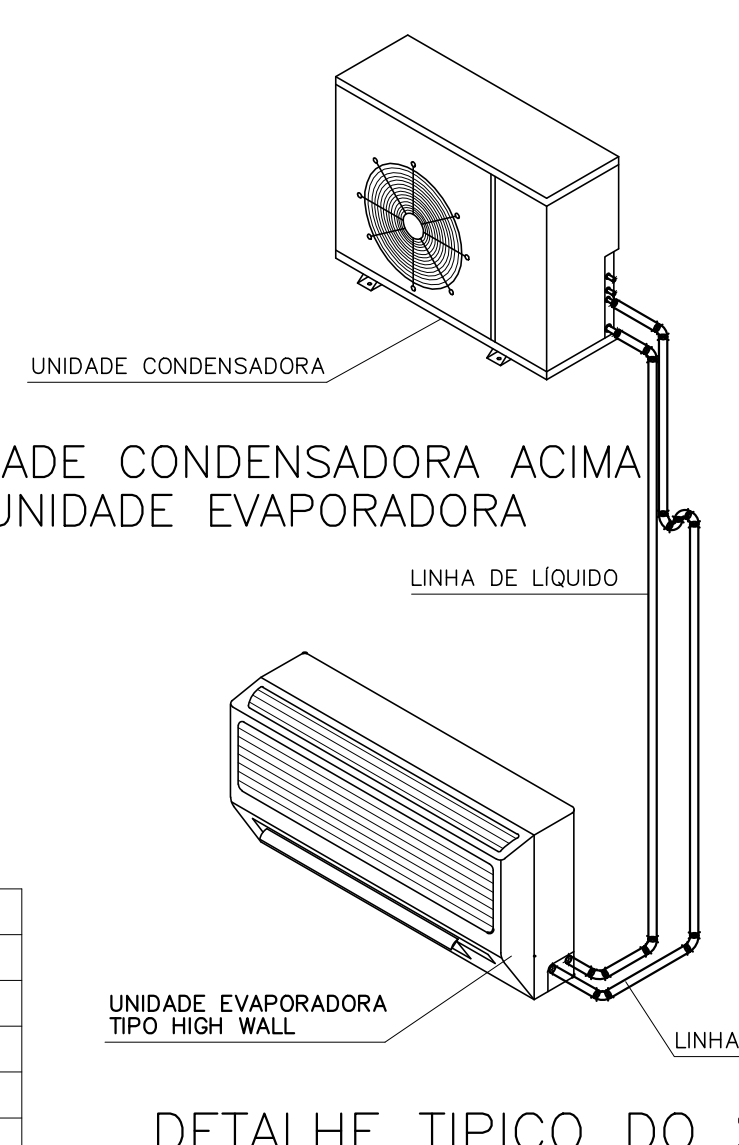
Nº	NOMEN.	DESCRIÇÃO	Nº	NOMEN.	DESCRIÇÃO
1	F	CHAVE DE FLUXO	8	VMB	VÁLVULA BORBOLETA MOTORIZADA
2	AM	AMORTECEDOR DE VIBRAÇÃO	9	U	UNIÃO
3	MF	PONTO MEDIDOR DE FLUXO	10	VG	VÁLVULA GAVETA
4	P	MANÔMETRO C/ VÁLVULA DE PURGA	11	T	TE
5	T	TERMÔMETRO	12		
6	F	FLANGE	13		
7	VB	VÁLVULA BORBOLETA	14		

**DETALHE 02**  
CONEXÕES DO RESFRIADOR C/ TUBUL. Ø > 3".  
S/ ESC.

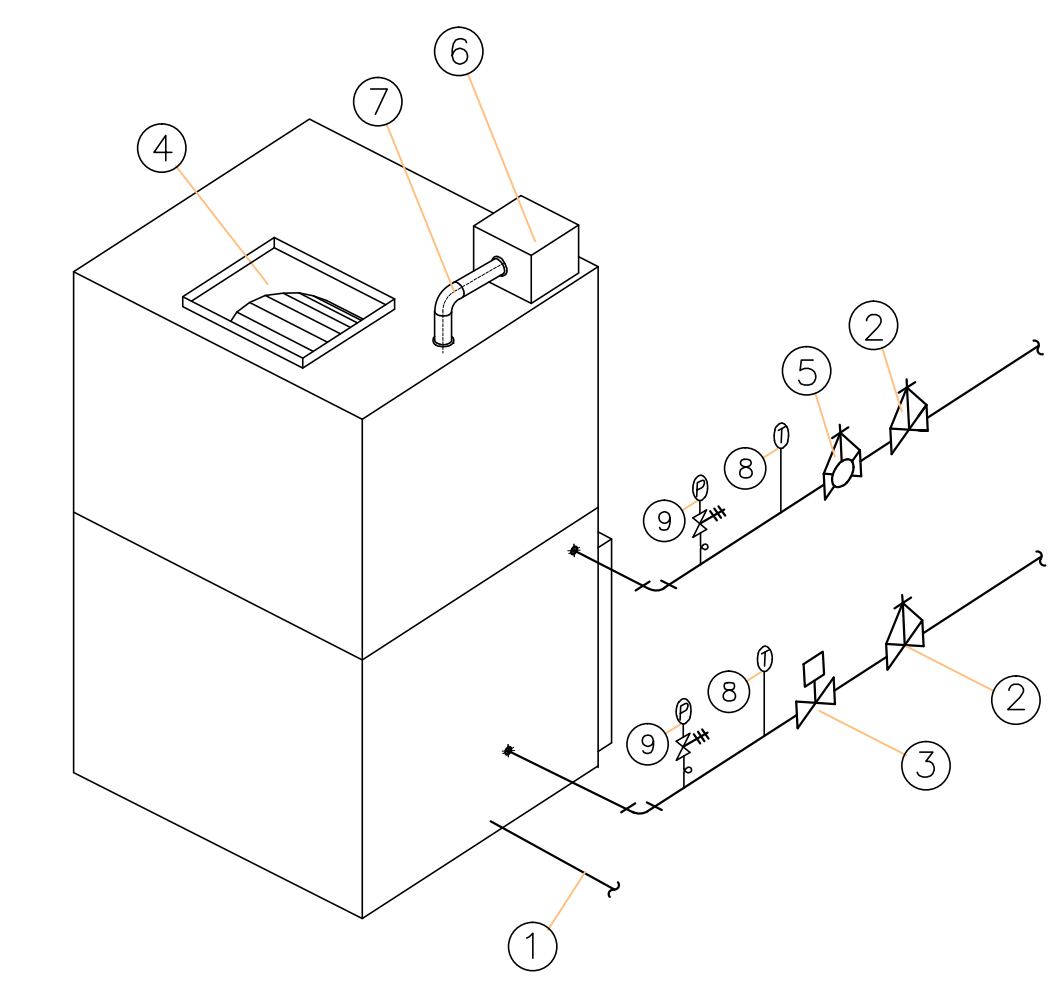


Nº	NOMEN.	DESCRIÇÃO	Nº	NOMEN.	DESCRIÇÃO
1	TC	TANQUE DE COMPENSAÇÃO	8	N	CHAVE DE NÍVEL
2	VG	VÁLVULA GAVETA	9	R	RESPIRO
3	T	TE DE EXPANSÃO	10	VN	VISOR DE NÍVEL
4	L	LADRÃO	11	RED	REDUÇÃO
5	D	DRENO	12		
6	AR	ALIMENTAÇÃO RÁPIDA	13		
7	ACB	ALIMENTAÇÃO C/ CHAVE DE BÓIA	14		

**DETALHE 03**  
TANQUE DE COMPENSAÇÃO  
S/ ESC.

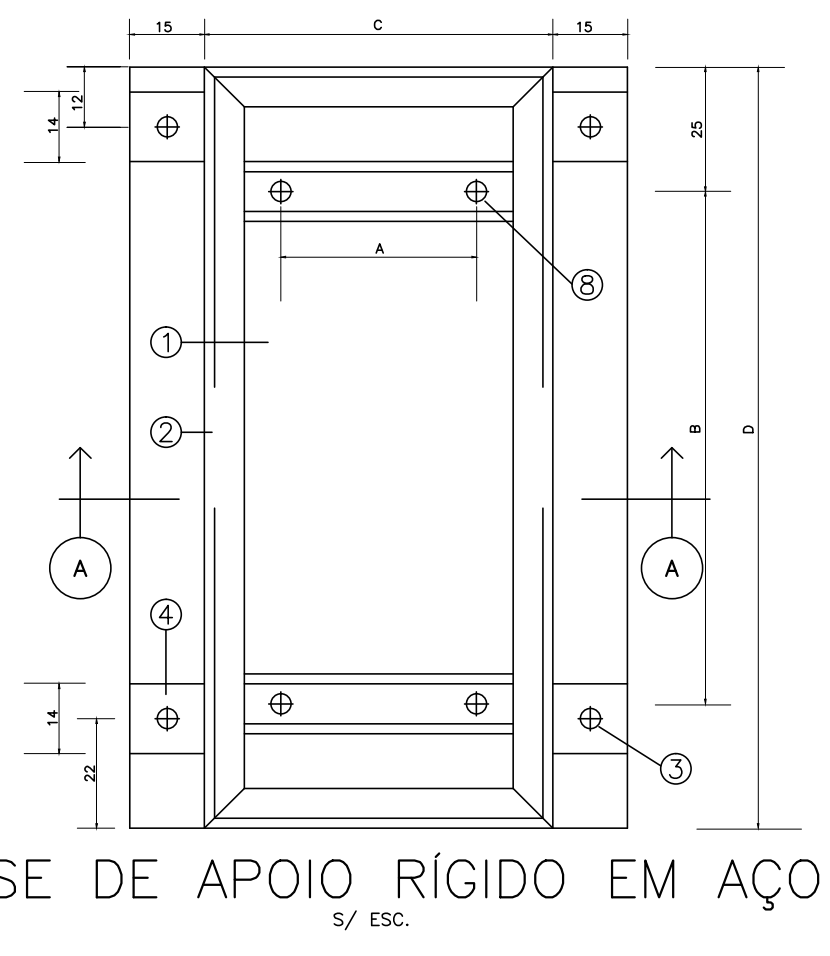


**DETALHE TÍPICO DO SPLIT**  
S/ ESC.

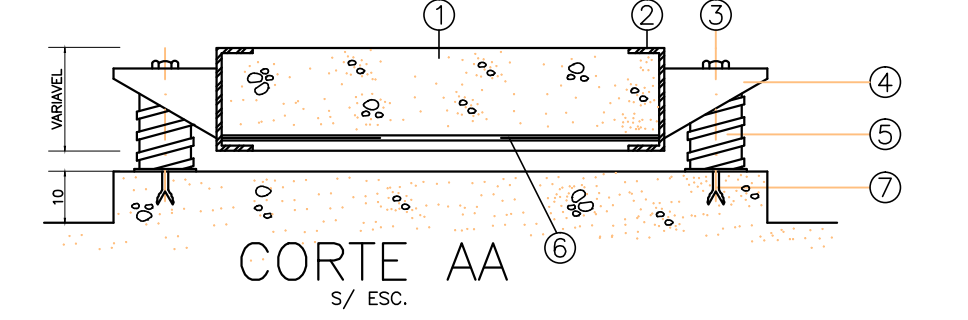


Nº	NOMEN.	DESCRIÇÃO
1	D	DRENO Ø 3/4"
2	VG	VÁLVULA GAVETA
3	V2V	VÁLVULA DE 2 VIAS MOTORIZ.
4	SA	SAÍDA DO AR
5	VG	VÁLVULA GLOBO
6	UM	CAIXA D'ÁGUA C/ RESISTÊNCIA
7	TD	TUBO DIFUSOR DE VAPOR Ø8cm
8	T	POÇO PARA TERMÔMETRO
9	P	PONTO PARA MANÔMETRO

**DETALHE 04**  
CONEXÕES TÍPICAS P/ FANCOIL CENTRAL SISTEMA DE ÁGUA GELADA E QUENTE  
S/ ESC.



**BASE DE APOIO RÍGIDO EM AÇO**  
S/ ESC.



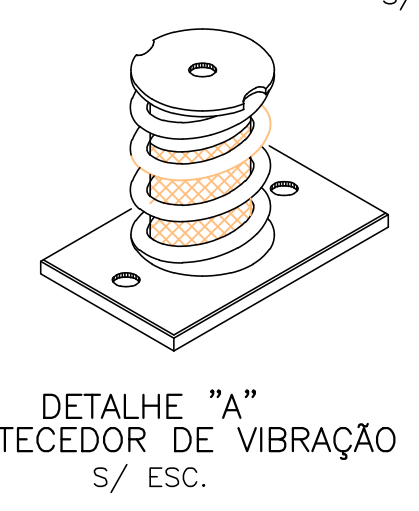
**CORTE AA**  
S/ ESC.

**DETALHE "B" - ABA**  
S/ ESC.

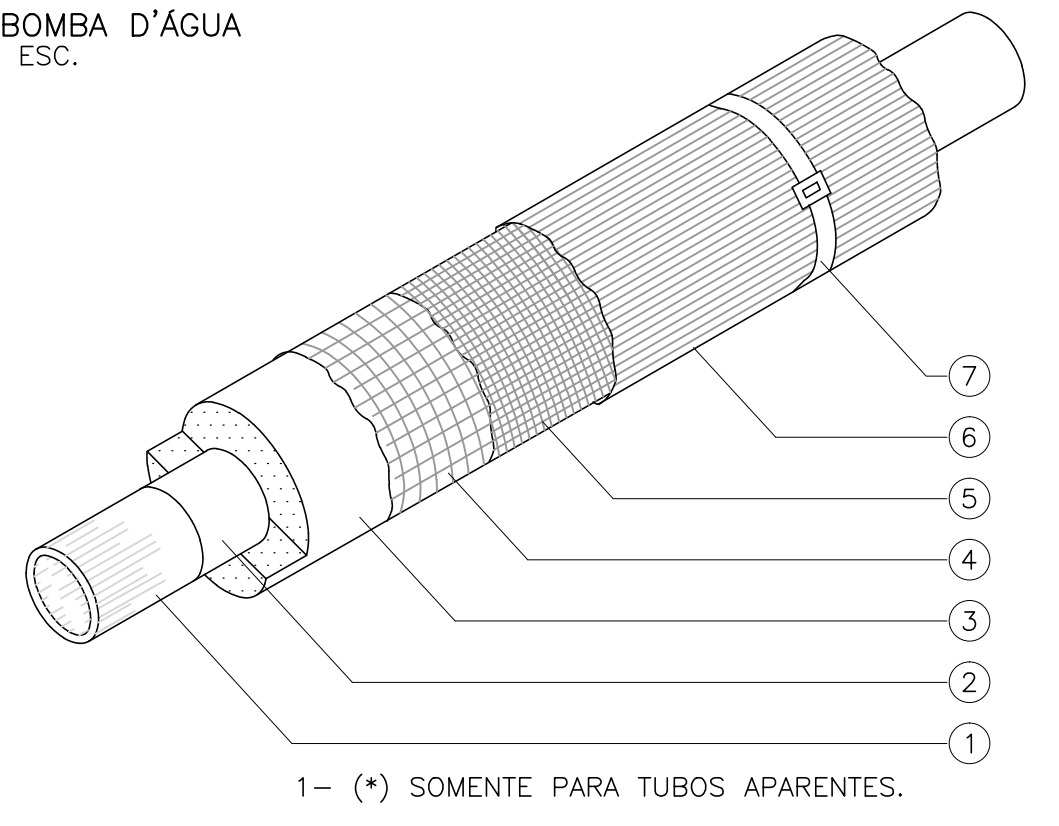
OBS:  
AS DIMENSÕES A e B, SÃO DISTÂNCIAS A SEREM DETERMINADAS PELO FORNECEDOR DO EQUIPAMENTO. A DIMENSÃO C, SERÁ DETERMINADA PELO FORNECEDOR PORÉM A MÍNIMA SERÁ 60 cm. A DIMENSÃO D, SERÁ DETERMINADA PELO FORNECEDOR PORÉM A MÍNIMA SERÁ 100 cm.

Nº	DESCRIÇÃO
1	ENCHIMENTO EM CONCRETO PARA INÉRCIA DO CONJUNTO
2	PERFIL "U" DE AÇO Ø 5/6"
3	4 FUROS Ø13 mm P/ PARAFUSO W1/2"x3/4" C/ PORCA E ARRUELA DE PRESSÃO
4	ABA DE REFORÇO EM AÇO Ø 5/16", SOLDADO EM 2 - VER DETALHE "B"
5	AMORTECEDOR TIPO VIBRACHOCK SIMPLES 5 Hz - 200 kg (DETALHE A)
6	TELA DE AÇO 1/4" PARA ARMAÇÃO DA BASE
7	CHUMBADOR SECO TECNART Ø1/2" C/ PARAFUSO W1/2" x 7/8"
8	PERFIL "U" DE AÇO Ø 5/6"

**DETALHE 05**  
BASE DA BOMBA D'ÁGUA  
S/ ESC.



**DETALHE "A" AMORTECEDOR DE VIBRAÇÃO**  
S/ ESC.



1- (\*) SOMENTE PARA TUBOS APARENTES.

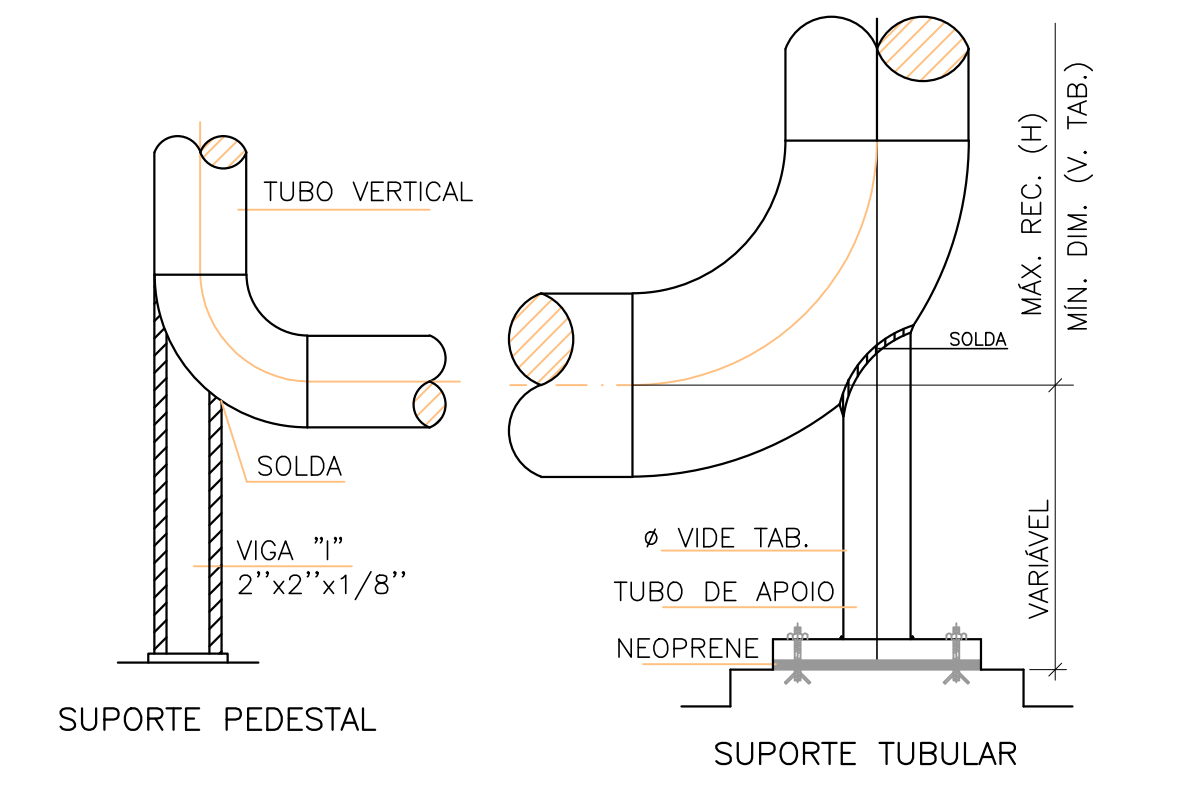
NOTA: DIMENSÕES EM METROS E POLEGADAS

DESCRIÇÃO	DESCRIÇÃO
1 MANÔMETRO CONCENTRICO SISTEMA BOURDON Ø100mm, ROSCA DE LIGAÇÃO NORMAL (BSP) Ø1/2"	8 TS TUBO SIFÃO
2 TUBO SIFÃO TIPO "U" DE LATÃO FORJADO, ROSCA DE LIGAÇÃO (BSP) Ø1/2"	9 VR VÁLVULA RETENÇÃO
3 TORNEIRA COM ROSCA INTERNA DE LATÃO FUNDIDO C/ ALAVANCA, ROSCA DE LIGAÇÃO (BSP) Ø1/2"	10 VB VÁLVULA BORBOLETA
4 CARCAÇA DE AÇO INOX DE 70x100x10 cm	11 U UNIÃO
5 CONEXÃO PARA SAÍDA DE ÁGUA QUENTE, ROSCA DE LIGAÇÃO (BSP) Ø1"	
6 CONEXÃO PARA ENTRADA DE ÁGUA QUENTE, ROSCA DE LIGAÇÃO (BSP) Ø1"	
7 ALIMENTAÇÃO ELÉTRICA DE RESISTÊNCIA ALETADA DE 5,0 kW, ROSCA DE LIGAÇÃO (BSP) Ø3/4"	

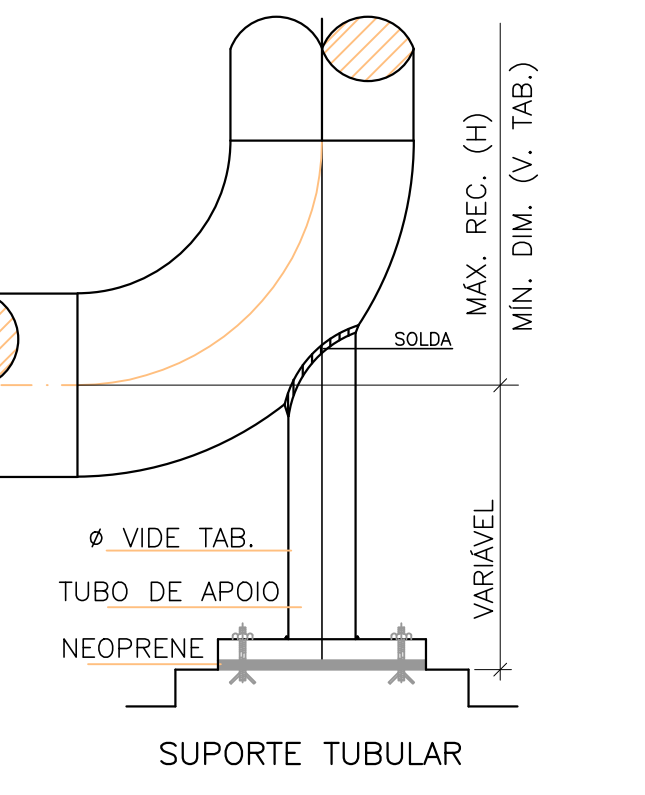
**AQUECEDOR DE ÁGUA - 5,0 kW**  
DETALHES TÍPICOS  
S/ ESC.

DIÂMETRO NOMINAL EM POL.	TUBULAÇÃO C/ ISOLAMENTO			TUBULAÇÃO S/ ISOLAMENTO		
	A	B	C D	A	B	C D
3/4"	1,5	1	2,7	1,8	1,5	3,6
1"	1,8	1,5	3,6	1,8	1,5	3,6
1 1/2"	2,5	2,0	4,5	2,5	2,0	4,5
2"	2,5	2,0	4,5	2,5	2,0	4,5
2 1/2"	3,0	2,2	5,4	3,0	2,2	5,4
3"	3,0	2,2	5,4	3,0	3,0	6,3
3,0	3,0	3,0	6,3	3,0	4,5	7,2
4"	3,0	5,0	8,1	3,5	5,0	8,1
6"	4,5	4,5	9,0	4,5	4,5	9,0
8"	4,5	5,0	9,9	5,0	5,0	10,8
12"	5,0	5,0	10,8	5,0	5,0	10,8

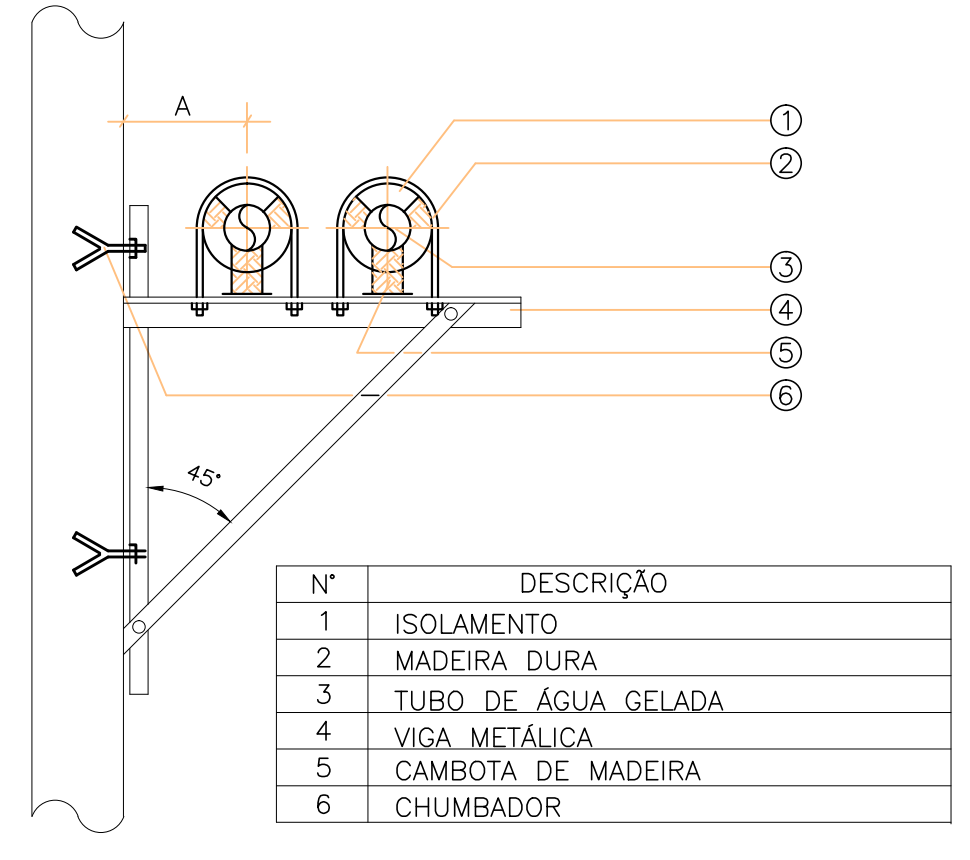
**DETALHE 07**  
VÃO ENTRE SUPORTES EM CURVAS  
S/ ESC.



**SUPORTE PEDESTAL**  
S/ ESC.



**SUPORTE TUBULAR**  
S/ ESC.

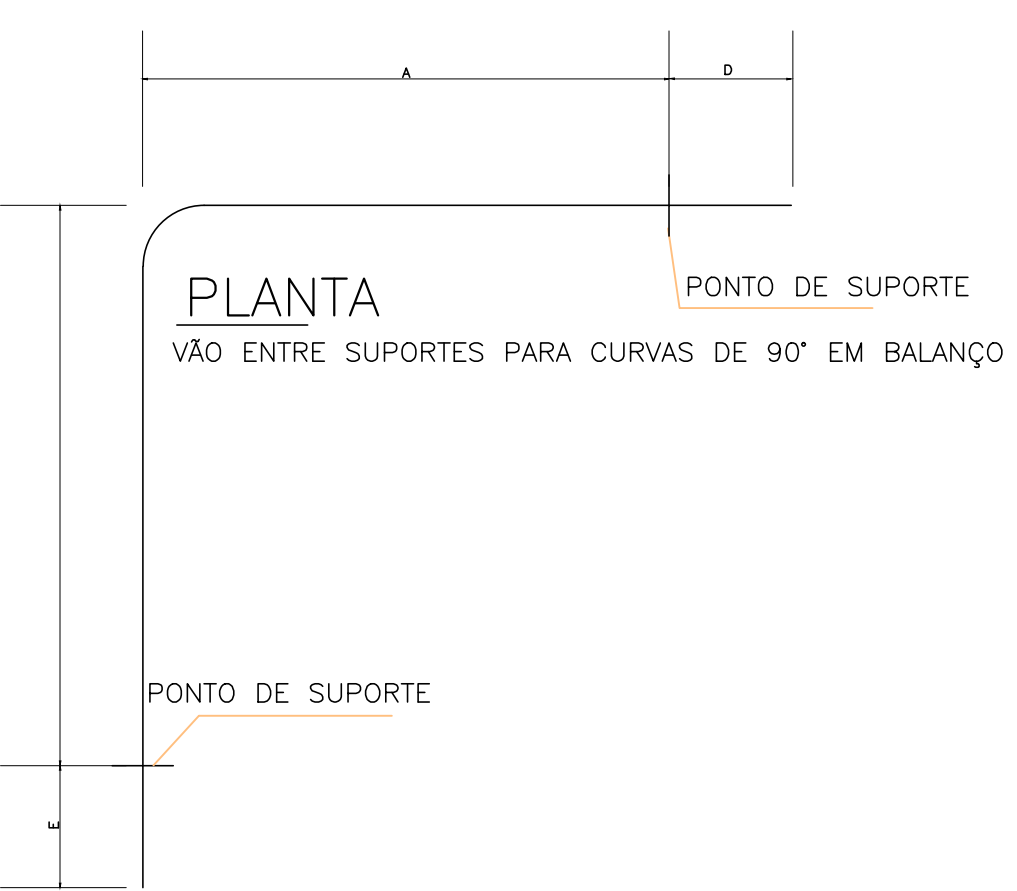


Nº	DESCRIÇÃO
1	ISOLAMENTO
2	MADEIRA DURA
3	TUBO DE ÁGUA GELADA
4	VIGA METÁLICA
5	CAMBOTA DE MADEIRA
6	CHUMBADOR

**DETALHE 09**  
SUPORTE MÃO FRANCESA HORIZONTAL  
S/ ESC.

ESPESSURA DO ISOLAMENTO	1"	1 1/2"	2"	2 1/2"	3"	4"	6"	8"	10"
DISTÂNCIA "A"	15	15	15	15	18	20	25	30	
DÍAMETRO NOM.	1"	1 1/2"	2"	3"	4"	6"	8"	10"	
1"	15	17	18	19	22	24	27	31	
1 1/2"		17	18	20	22	24	28	31	
2"			19	20	23	25	28	32	
3"				22	24	26	29	33	
4"					25	27	31	34	
6"						31	34	37	
8"							37	40	
10"								42	

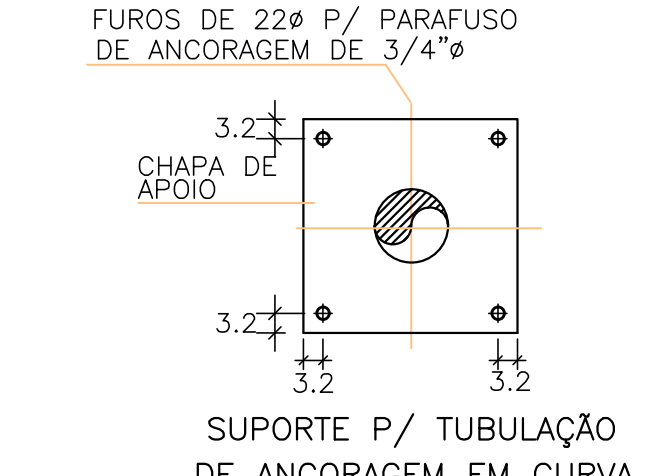
**DETALHE 08**  
SUPORTE DE ANCORAGEM  
S/ ESC.



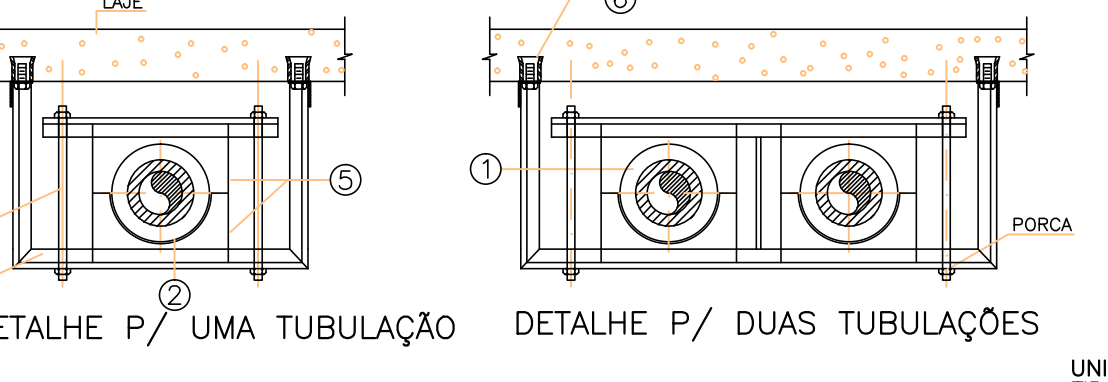
**PLANTA**  
VÃO ENTRE SUPORTES PARA CURVAS DE 90° EM BALANÇO  
S/ ESC.

CURVA	TUBO APOIO Ø SCH 80	CHAPA DE APOIO (cm)	DIM. MÍNIMA (cm)
2"	1"	15,2 x 15,2 x 1/2"	15,2
3"	1 1/2"	15,2 x 15,2 x 1/2"	15,2
4"	2"	15,2 x 15,2 x 1/2"	20,3
6"	2"	15,2 x 15,2 x 1/2"	20,3
8"	3"	20,3 x 20,3 x 1/2"	20,3
10"	4"	20,3 x 20,3 x 1/2"	20,3
12"	4"	20,3 x 20,3 x 1/2"	25,4

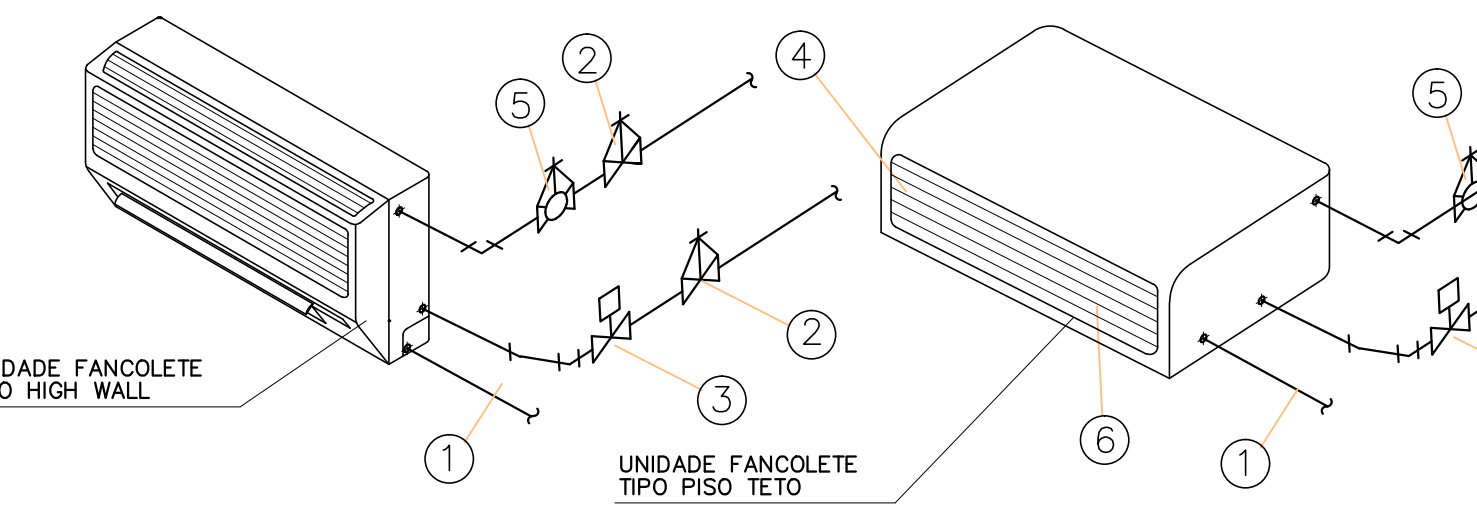
**DETALHE 08**  
SUPORTE DE ANCORAGEM  
S/ ESC.



**SUPORTE P/ TUBULAÇÃO DE ANCORAGEM EM CURVA**  
S/ ESC.



**DETALHE 08**  
SUPORTE DE ANCORAGEM  
S/ ESC.



**CONEXÕES TÍPICAS P/ FANCOILETE TIPO PISO-TETO E HIWALL**  
**DETALHE 04**  
S/ ESC.

Nº	NOMEN.	DESCRIÇÃO
1	D	DRENO Ø 3/4"
2	VG	VÁLVULA GAVETA
3	V2V	VÁLVULA DE 2 VIAS MOTORIZ.
4	SA	SAÍDA DO AR
5	VG	VÁLVULA GLOBO
6	FC	CONDICIONADOR FANCOILETE

TUBO	ESPESSURA ISOLAMENTO (POL.)	DIMENSÕES DA CAMBOTA (cm)	
		A	B
2"	1"	6	10
3"	1 1/2"	9	10
4"	1 1/2"	11	10
6"	1 1/2"	16	10
8"	1 1/2"	21	10
10"	2"	26	10
12"	2"	32	10

Nº	DESCRIÇÃO
1	ISOLAMENTO TÉRMICO
2	CHAPA GALVANIZADA Ø 24
3	PERFIL "U" EM CHAPA DE 3/16" DE ESPESSURA
4	TIRANTE Ø 1/2"
5	CAMBOTA DE MADEIRA DE LEI
6	CHUMBADOR SECO TECNART Ø1/2" C/ PARAFUSO W1/2"x7/8"

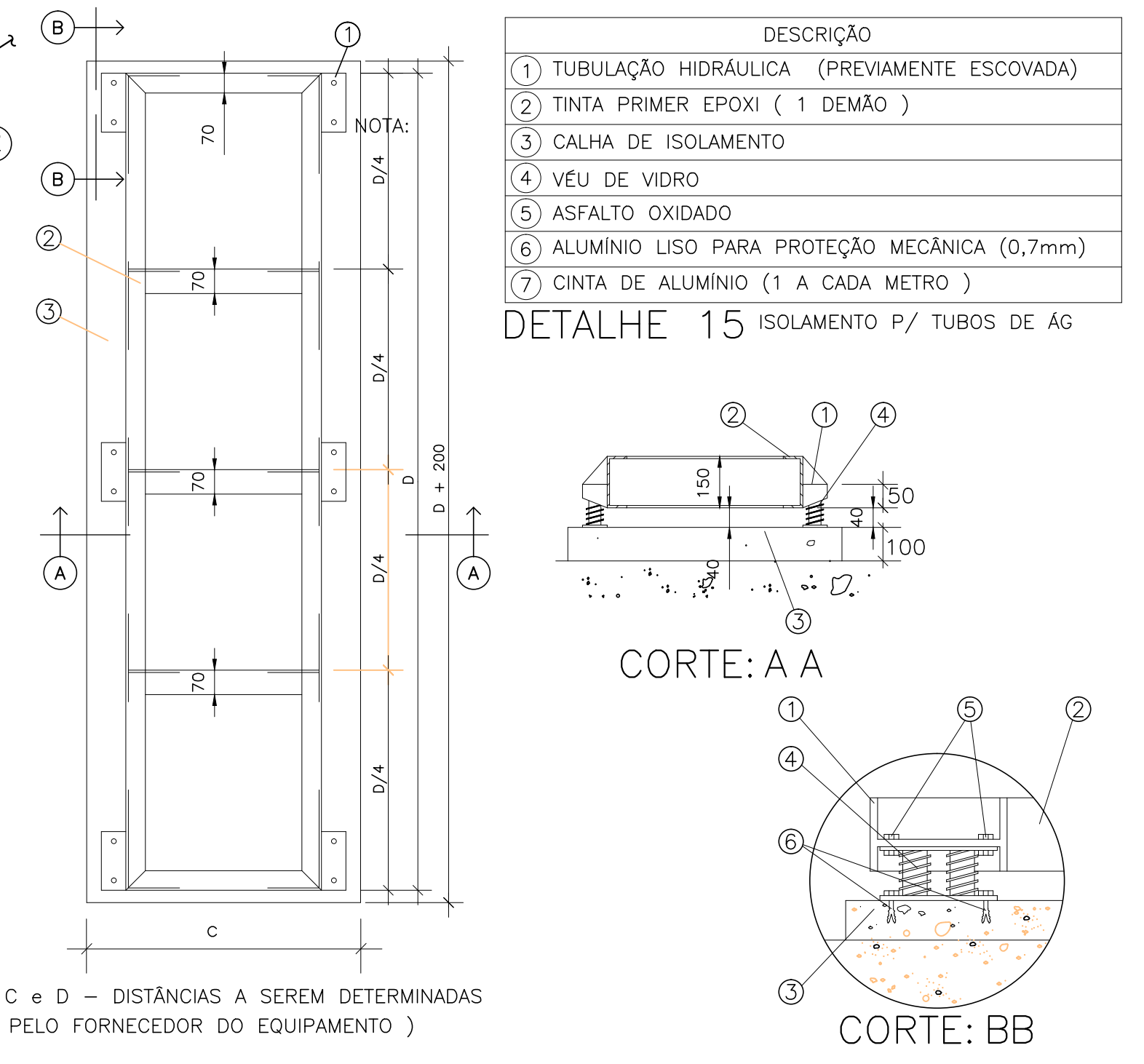
**DETALHE 12**  
SUPORTE P/ TUBO DE ÁGUA GELADA  
S/ ESC.

Nº	DESCRIÇÃO
1	CHUMBADOR SECO TECNART Ø1/2" C/ PARAFUSO W1/2"x7/8"
2	TIRANTE Ø 1/2"
3	ISOLAMENTO TÉRMICO
4	TUBULAÇÃO HIDRÁULICA
5	CAMBOTA DE MADEIRA DE LEI
6	PERFIL "U" EM CHAPA DE 3/16" DE ESPESSURA

**DETALHE 13**  
SUPORTE P/ TUBULAÇÃO PENDURAL HORIZ.  
S/ ESC.

DESCRIÇÃO
1 MANÔMETRO CONCENTRICO SISTEMA BOURDON Ø100mm, ROSCA DE LIGAÇÃO NORMAL (BSP) Ø1/2"
2 TUBO SIFÃO TIPO "U" DE LATÃO FORJADO, ROSCA DE LIGAÇÃO (BSP) Ø1/2"
3 TORNEIRA COM ROSCA INTERNA DE LATÃO FUNDIDO COM ALAVANCA, ROSCA DE LIGAÇÃO (BSP) Ø1/2"
4 CONEXÃO DE AÇO FORJADO COM ROSCA DE Ø1/2" (BSP)

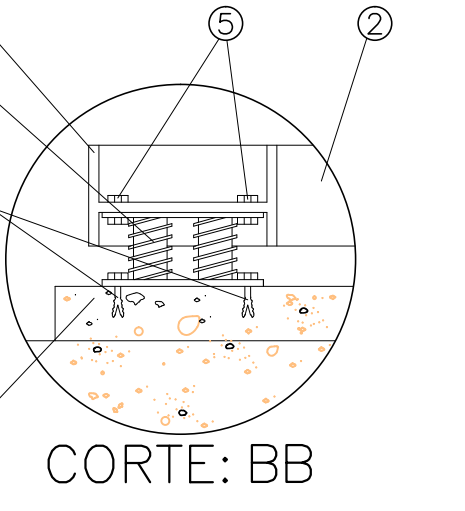
**DETALHE 11**  
CONEXÃO TÍPICA PARA MANÔMETRO OU MANO-VACUÔMETRO  
S/ ESC.



DESCRIÇÃO
1 TUBULAÇÃO HIDRÁULICA (PREVIAMENTE ESCOVADA)
2 TINTA PRIMER EPOXI (1 DEMÃO)
3 CALHA DE ISOLAMENTO
4 VÉU DE VIDRO
5 ASFALTO OXIDADO
6 ALUMÍNIO LISO PARA PROTEÇÃO MECÂNICA (0,7mm)
7 CINTA DE ALUMÍNIO (1 A CADA METRO)

**DETALHE 15** ISOLAMENTO P/ TUBOS DE ÁG  
S/ ESC.

**CORTE: A A**



**CORTE: BB**

(C e D - DISTÂNCIAS A SEREM DETERMINADAS PELO FORNECEDOR DO EQUIPAMENTO)

DESCRIÇÃO
1 ABA DE REFORÇO AÇO 3/8" SOLDADO EM 2 LADOS
2 PERFIL U DE AÇO 3/8", 150 x 70 mm
3 BASE DE CONCRETO ARMADO
4 AMORTECEDOR TIPO VIBRACHOCK DUPLO 5 Hz - 400 kg (6 UNIDADES POR CHILLER)
5 2 FUROS Ø13 mm P/ RECEBER PARAFUSO W1/2" x 3/4" COM PORCA E ARRUELA DE PRESSÃO
6 CHUMBADOR SECO TIPO TECNART OU SIMILAR Ø1/2" P/ RECEBER PARAFUSO W1/2" x 7/8"

**DETALHE 10**  
BASE P/ CHILLER C/ AMORTEC. DE VIBRAÇÃO  
S/ ESC.

CONFIGURAÇÃO PARA PLANILHA

1	7,00
2	0,20
3	0,20
4	0,40
5	0,20
6	0,80
7	0,20
8	0,10
9	0,20
10	0,20
11	0,10
12	0,30
13	0,10
14	0,15
15	0,15
16	0,15
17	0,15
18	0,15
19	0,15
20	0,15
21	0,15
22	0,15
23	0,15
24	0,15
25	0,15
26	0,15
27	0,15
28	0,15
29	0,15
30	0,15
31	0,15
32	0,15
33	0,15
34	0,15
35	0,15
36	0,15
37	0,15
38	0,15
39	0,15
40	0,15
41	0,15
42	0,15
43	0,15
44	0,15
45	0,15
46	0,15
47	0,15
48	0,15
49	0,15
50	0,15

**Secretaria de Estado da Saúde**

**HOSPITAL GERAL DE V. NOVA CACHOEIRINHA**

**GRUPO TÉCNICO DE EDIFICAÇÕES**

**PROJETO BÁSICO DE CLIMATIZAÇÃO**

**AC-09/09**

Av. Dr. Edson Cavalli de Aguiar, nº188, Jd. Pindamonhabeti, São Paulo-SP. Tel: (11)5066-8400 Fax: (11)5066-8462

Projeto: AC-09-09-09-RO-DET-HDR.DWG

Elaborado por: RICARDO BERTHOLO DA SILVA