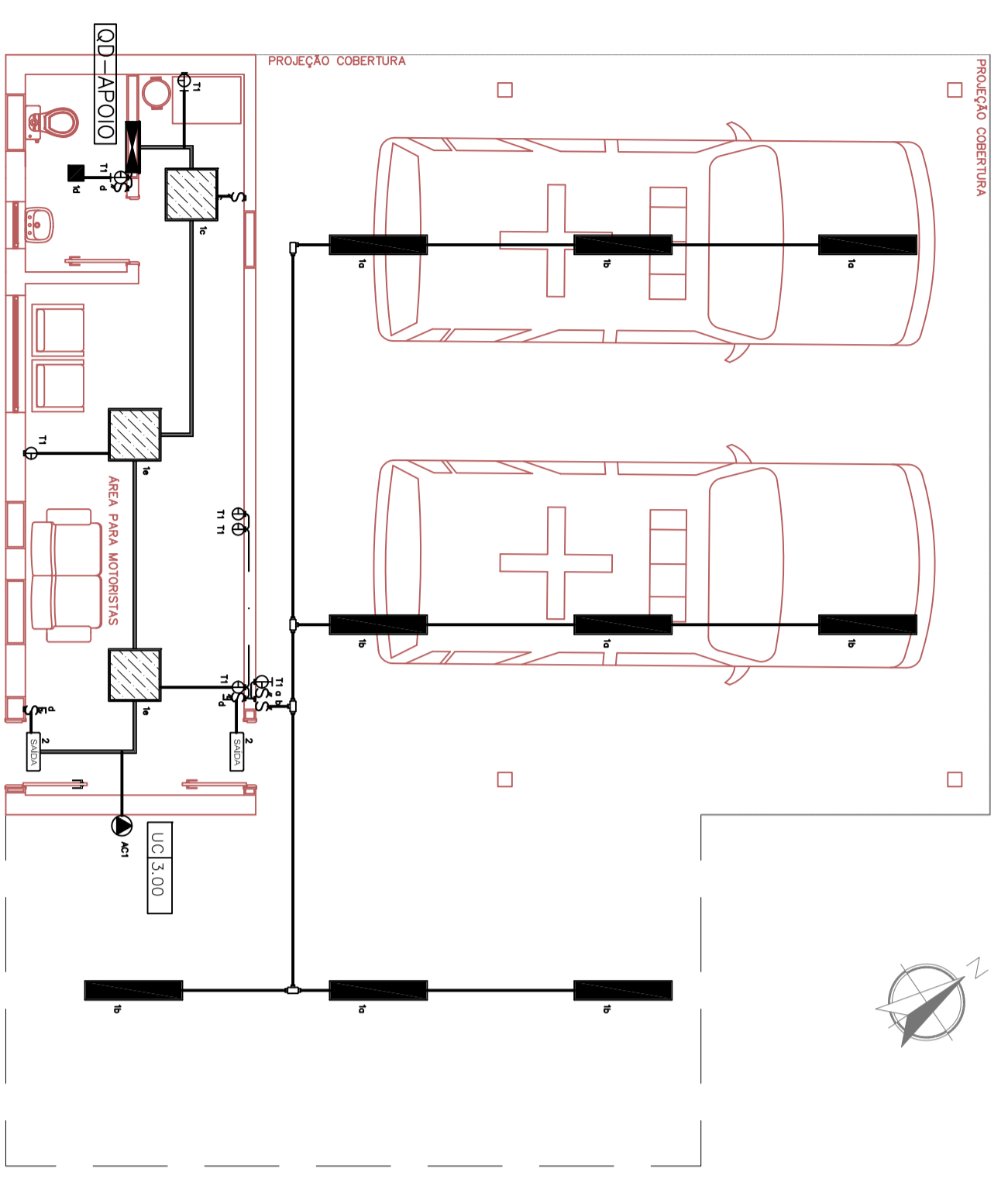
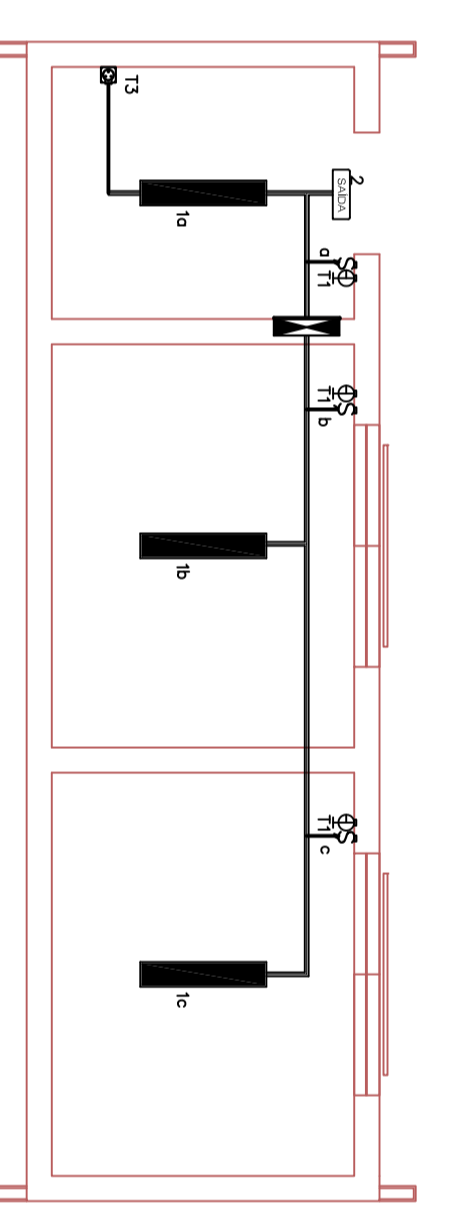


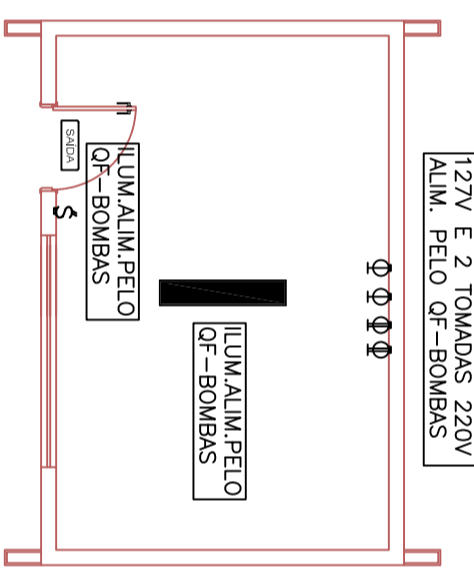
CABEÇA
ESCALA 1:50



APÓIO DOS MOTORISTAS – AMBULÂNCIA
ESCALA 1:75



LAVAGEM
ESCALA 1:75



QUARTAS 1 e 2
ESCALA 1:75

LEGENDA

- ▬ QUADRO DE DISTRIBUIÇÃO DE ENERGIA, INSTALAÇÃO DE EMBUITIR, h=1,50m
- ▬ LUMINÁRIA QUADROA DE SOBREPOR, TECNOLOGIA LED,40W, MOLDURA EM CHAPA DE AÇO PRATEADO NA COR BRANCO, CORPO EM ALUMÍNIO COM PINTURA ELETROSTÁTICA NA COR BRANCO, DIFUSOR EM POLÍMERO TRANSLUCIDO, DIMENSÕES 300x300mm
- ▬ LUMINÁRIA IP65, DE SOBREPOR, PARA 02 LÂMPADAS TUBULARES LED DE 13W FIXADA AO PERFILADO
- ▬ LUMINÁRIA QUADROA DE SOBREPOR PARA TECNOLOGIA LED,21W, MOLDURA EM ALUMÍNIO COM PINTURA ELETROSTÁTICA NA COR BRANCO, DIFUSOR EM POLÍMERO TRANSLUCIDO, DIMENSÕES 300x300mm
- ▬ IDEIA, PORCEM DE EMBUITIR
- ▬ LUMINÁRIA DE EMERGÊNCIA, LED, DE SOBREPOR, AUTONOMA MINIMA DE 2 HORAS, COM A INDICAÇÃO "SAÍDA", h=2,30m
- ▬ INTERRUPTOR BIPOLAR SIMPLES h=1,00m EM CAIXA 4"x 2"
- ▬ INTERRUPTOR BIPOLAR PARALELO h=1,00m EM CAIXA 4"x 2"
- ▬ IDEIA, PORCEM DE EMBUITIR
- ▬ LUMINÁRIA DE EMERGÊNCIA, LED, DE SOBREPOR, AUTONOMA MINIMA DE 2 HORAS, COM A INDICAÇÃO "SAÍDA", h=2,30m
- ▬ INTERRUPTOR BIPOLAR SIMPLES h=1,00m EM CAIXA 4"x 2"
- ▬ INTERRUPTOR BIPOLAR PARALELO h=1,00m EM CAIXA 4"x 2"
- ▬ CONJUNTO DE 2 INTERRUPTORES BIPOLARES SIMPLES h=1,00m EM CAIXA 4"x 4"
- ▬ SENSO DE PRESENÇA NO TETO
- ▬ TOMADA NBR14.136 127V , h=0,40m EM CAIXA 4"x 2"
- ▬ TOMADA NBR14.136 220V , h=0,40m EM CAIXA 4"x 2"
- ▬ IDEIA, PORCEM h=1,00m
- ▬ TOMADA IP 65, 2P+T,16A,240V, EM CAIXA DE INCLINAÇÃO DE MONTAGEM 1,10m
- ▬ PONTO DE FORÇA PARA AB CONDICIONADO
- ▬ CONDULETE DE ALUMÍNIO TIPOS "T" e "L"
- ▬ CONJUNTO DE 2 TOMADAS ENERGIA ESTABILIZADA/NO-BREAK 127V/h=0,40m
- ▬ CONJUNTO DE 2 TOMADAS RJ 45 EM CAIXA CAIXA 4"x2" EMBUITIDA, h=0,40m
- ▬ PERFILADO LISO 38x38mm COM TAMPAS
- ▬ ELETRODUTO DE AÇO GALVANIZADO APARENTE – ELÉTRICA
- ▬ ELETRODUTO DE PVC RÍGIDO EMBUITIDO NA PAREDE

NOTAS:

1. CODIFICAÇÃO DE CORES DE CONDUTORES
FASES: R-PRETO; S-BRANCO E T-VERMELHO.
NEUTRO: AZUL
CONDUTOR DE ATERRAMENTO: VERDE OU VERDE-AMARELO
RETORNO: MESMA COR DAS FASES
2. OS CONDUTORES DOS CIRCUITOS TERMINAIS DEVERÃO SER 75V 2,5mm²
3. OS CONDUTORES DEVERÃO SER SEM REBARBAS INTERNAS OU EXTERNAS, COM FALHAS APROPRIADAS E OXETA PARA VEDAÇÃO.
4. ELETRODUTOS DE ENERGIA SEM INDICAÇÃO DE BRITA SÃO 63/4"
5. PARA SEÇÃO NOMINAL DOS CONDUTORES VER FOLHA DIAGRAMA E TABELA DE CARGAS.
6. TODOS OS CIRCUITOS DEVERÃO SER IDENTIFICADOS ATRAVÉS DE ANILHAS PLÁSTICAS NAS ELÉTRICIDADES, INDICADO CABOS DE FORÇA E CIRCUITOS TERMINAIS (QUADRO E NÚMERO SEQUENCIAL DO CIRCUITO).

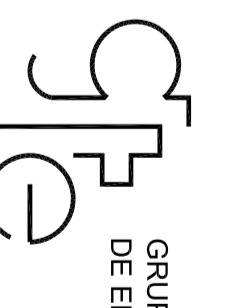
NOTAS

1. CONFERIR MEDIDAS/QUANTIDADE 14,136 PARA EQUIPAMENTOS DA COZINHA DEVERÃO SER DE 220V.
- 2.
- 3.
- 4.
- 5.
- 6.

AS BUILT	
EMISSÃO INICIAL	
REV. DESCRIÇÃO	RESPONSÁVEL DATA



Secretaria de Estado da Saúde
GOVERNO DO ESTADO
SAO PAULO



HOSP. ESTADUAL MANOEL DE ABRÉU
R. Salvador Figueira, 6-88 - Vila Realista, Bauri - SP
PROJETO BÁSICO – CABEÇA – AMBULÂNCIAS
QUARTA – CASA BOMBAS – ILLUM. E TOMADAS
PLANTAS
HMA-ELE-13
10/07/2017