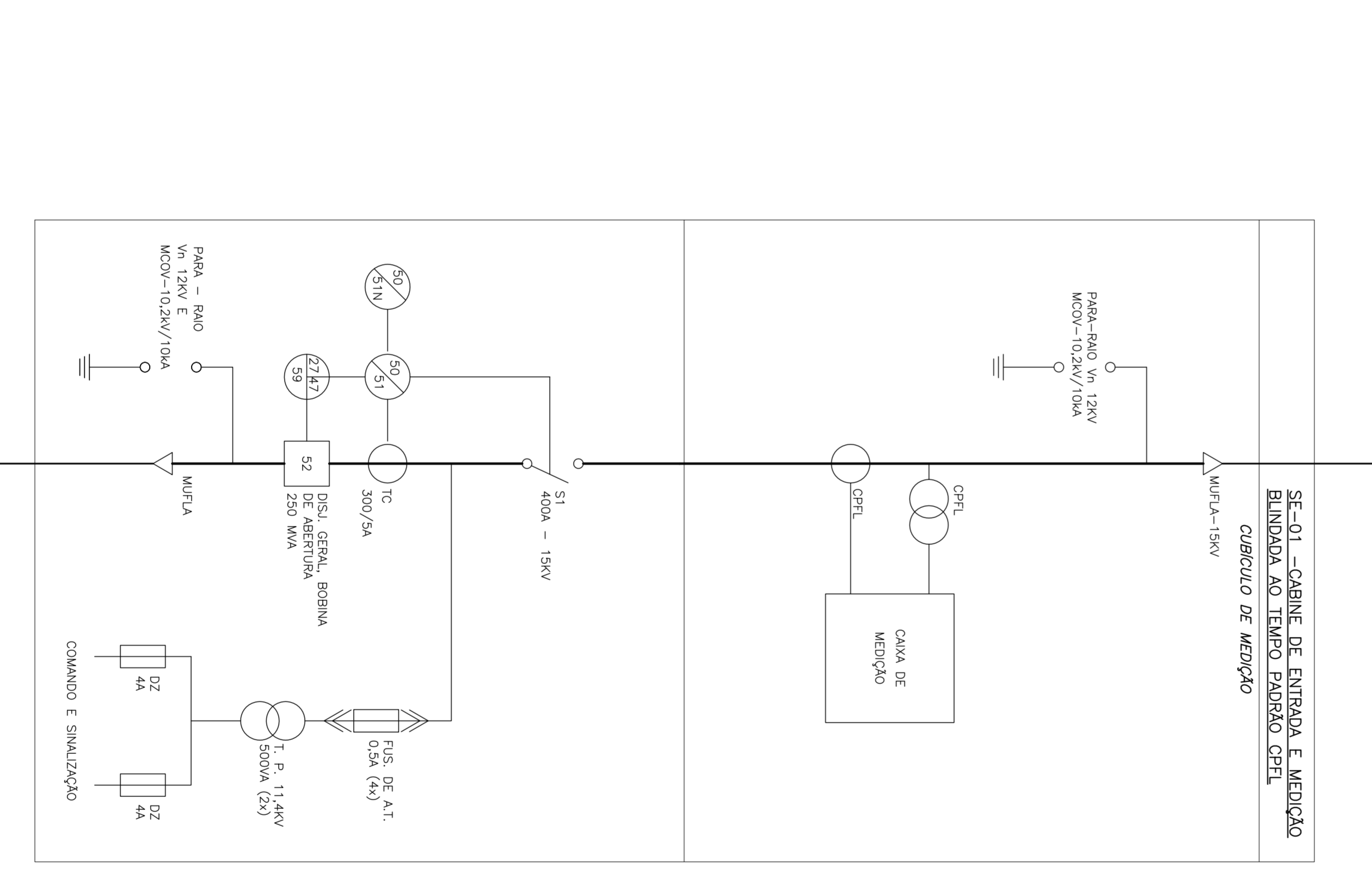
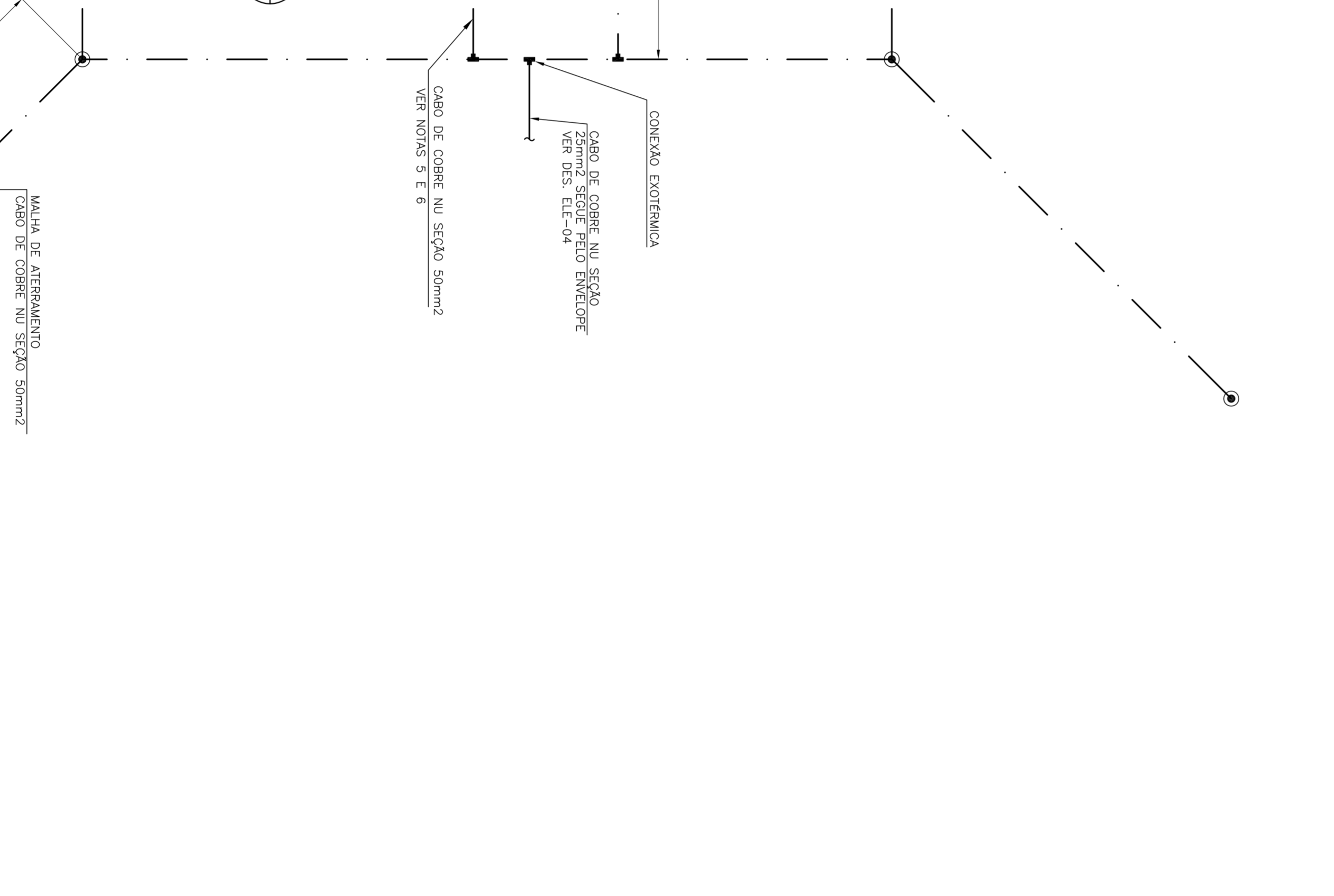
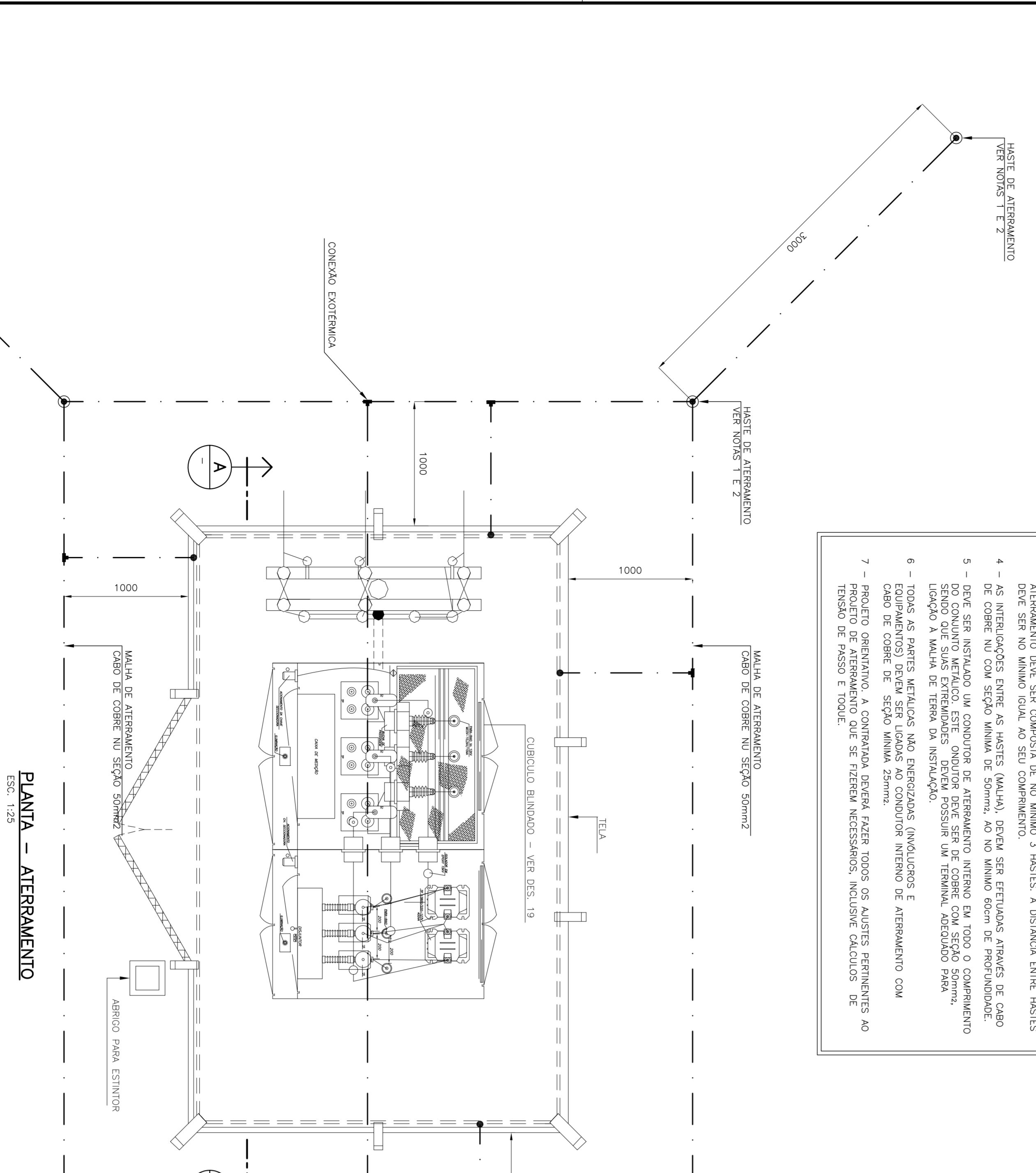


**NOTAS:**  
 1 - A FUNDICÃO DA CERCA E ENCADEAMENTOS JUNTO AO PÓRTO, DEVEM SER TODOS MONITORES DE AMBUSTADO.  
 2 - AS DAPDAS DEIXO EM MANTO, A AMARRADA DA TELA E O AMAR DEVEM SER MONITORES DE FERRA COM AMAR ZINCADO 12MM.  
 3 - A MANTA SEM TELA.  
 4 - O PORTO SEM VETICO, ABIR PARA FORA E TER COURO.  
 5 - A TELA O AMAR FERRADO DE CERCA E O PORTO DEVEM SER EQUIVAMENTE CONECTOS A MANTA DE ALUMINUM.  
 6 - PROJETO GERENCIAL CERRA A CONFINADA O ESTABELECIDO NECESSARIO A APROXIMO META CONCESSORA E PARA A EXCELCIA DA CERCA.

**NOTAS DO ATERRAMENTO:**  
 1 - AS MRETS DE ATERRAMENTO DESEJA TER COMPENHO MANTO DE 2,40 METROS, SENDO DO SISTEME TPEI, SENDO DE COMPETE DE 9/9 (9mm)  
 2 - AS CONDUTAS MREI-CADO DECA SER VERES COM SODA DIATOMIDA.  
 3 - AS CONDUTAS MREI-CADO DECA SER VERES COM SODA DIATOMIDA.  
 4 - AS INTERDUCCES ENTRE AS MRETS (MANTA) DECA SER FEITAS, ANTES DE CABO SER ATERRADAS, PARA AS CONDUTAS MREI-CADO DECA SER VERES COM SODA DIATOMIDA. O CABO DEVE SER MONITORES DE MANTO E TELA, E AS INTERDUCCES DE TELA MREI-CADO DECA SER VERES COM SODA DIATOMIDA. O CABO DEVE SER MONITORES DE MANTO E TELA, E AS INTERDUCCES DE TELA MREI-CADO DECA SER VERES COM SODA DIATOMIDA.  
 5 - AS INTERDUCCES ENTRE AS MRETS (MANTA) DECA SER FEITAS, ANTES DE CABO SER ATERRADAS, PARA AS CONDUTAS MREI-CADO DECA SER VERES COM SODA DIATOMIDA. O CABO DEVE SER MONITORES DE MANTO E TELA, E AS INTERDUCCES DE TELA MREI-CADO DECA SER VERES COM SODA DIATOMIDA.  
 6 - TODAS AS PARTES METALICAS NAO ENERZADAS (MONTONES E CONDUTAS) DEVE SER ATERRADAS, PARA AS CONDUTAS MREI-CADO DECA SER VERES COM SODA DIATOMIDA.  
 7 - PROJETO OBRAS, A CONFINADA DEVE FAZER TODOS OS ALISTES PERMITS AO PROJETO DE ATERRAMENTO QUE SE FAZER NECESSARIO, INCLUSIVE CALCULO DE TENSÃO DE TENSÃO E TENSÃO.

**NOTAS:**  
 1 - A FUNDICÃO DA CERCA E ENCADEAMENTOS JUNTO AO PÓRTO, DEVEM SER TODOS MONITORES DE AMBUSTADO.  
 2 - AS DAPDAS DEIXO EM MANTO, A AMARRADA DA TELA E O AMAR DEVEM SER MONITORES DE FERRA COM AMAR ZINCADO 12MM.  
 3 - A MANTA SEM TELA.  
 4 - O PORTO SEM VETICO, ABIR PARA FORA E TER COURO.  
 5 - A TELA O AMAR FERRADO DE CERCA E O PORTO DEVEM SER EQUIVAMENTE CONECTOS A MANTA DE ALUMINUM.  
 6 - PROJETO GERENCIAL CERRA A CONFINADA O ESTABELECIDO NECESSARIO A APROXIMO META CONCESSORA E PARA A EXCELCIA DA CERCA.



SECRETARIA de Estado da Saúde  
**Sistema Único de Saúde**  
**PROPOSTA ESTADUAL MANEJO DE ABREVIAÇÕES**  
**ENTRADA E MEDIÇÃO DE ENERGIA**  
**ITEM 01 - MANEJO DE ABREVIAÇÕES**  
**REVISÃO 01**

**artihikektion**  
 Engenharia de Projetos Ltda.  
 Rua Tupy, 111 - Vila Renascer, Curitiba, PR - 81120-980  
 Fone: (41) 3364-3000  
 www.artihikektion.com.br

**CFE**  
**GRUPO TÉCNICO DE ENFERMAGEM**  
 Rua Santa Catarina, 645 - Centro, Curitiba, PR - 81120-900  
 Fone: (41) 3098-4400  
 www.cfe.org.br

**PROPOSTA ESTADUAL MANEJO DE ABREVIAÇÕES**  
**ENTRADA E MEDIÇÃO DE ENERGIA**  
**ITEM 01 - MANEJO DE ABREVIAÇÕES**  
**REVISÃO 01**  
 Data: 05/11/2015  
 Hora: 14:00

**NOTAS**

1.	CONFERIR MEDIÇÕES NO LOCAL
2.	
3.	
4.	
5.	
6.	

**AS BILHETES**

REVISÃO	INICIAL	RESPOSTA/RETRABALHO	DATA
01			