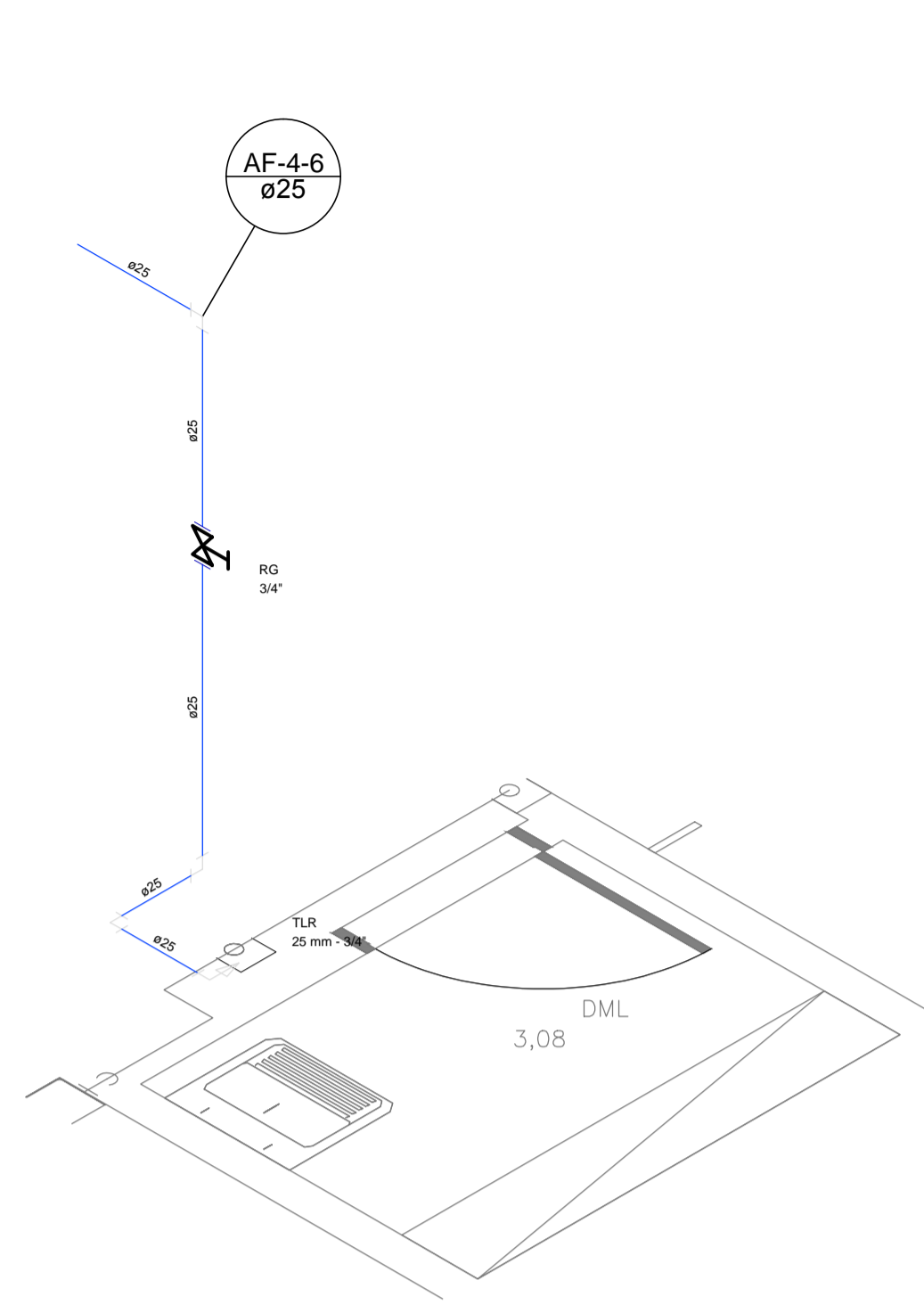


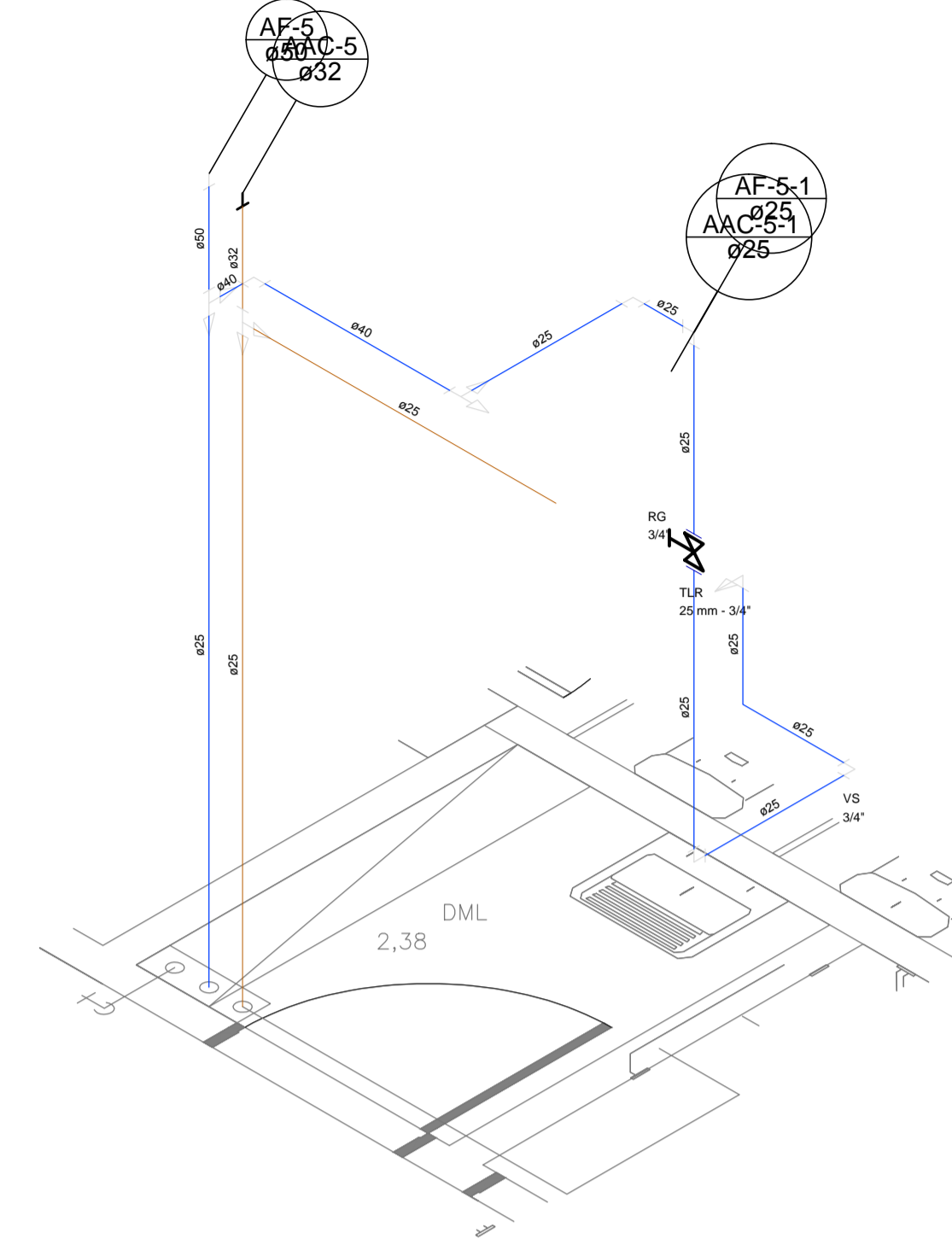
1 DETALHE H32  
ESC: 1/25

Detalhe H32  
escala 1:25



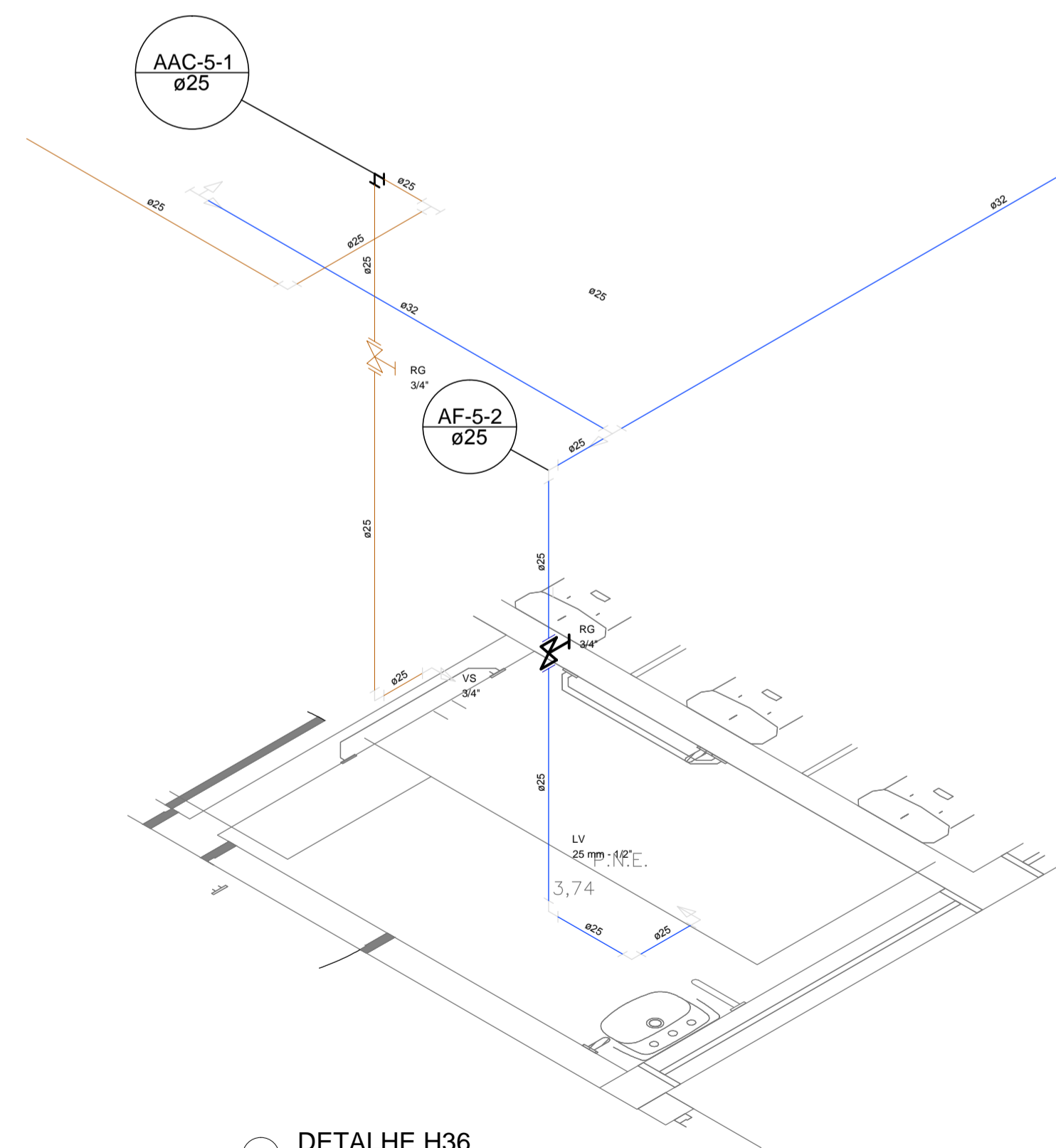
2 DETALHE H34  
ESC: 1/25

Detalhe H34  
escala 1:25



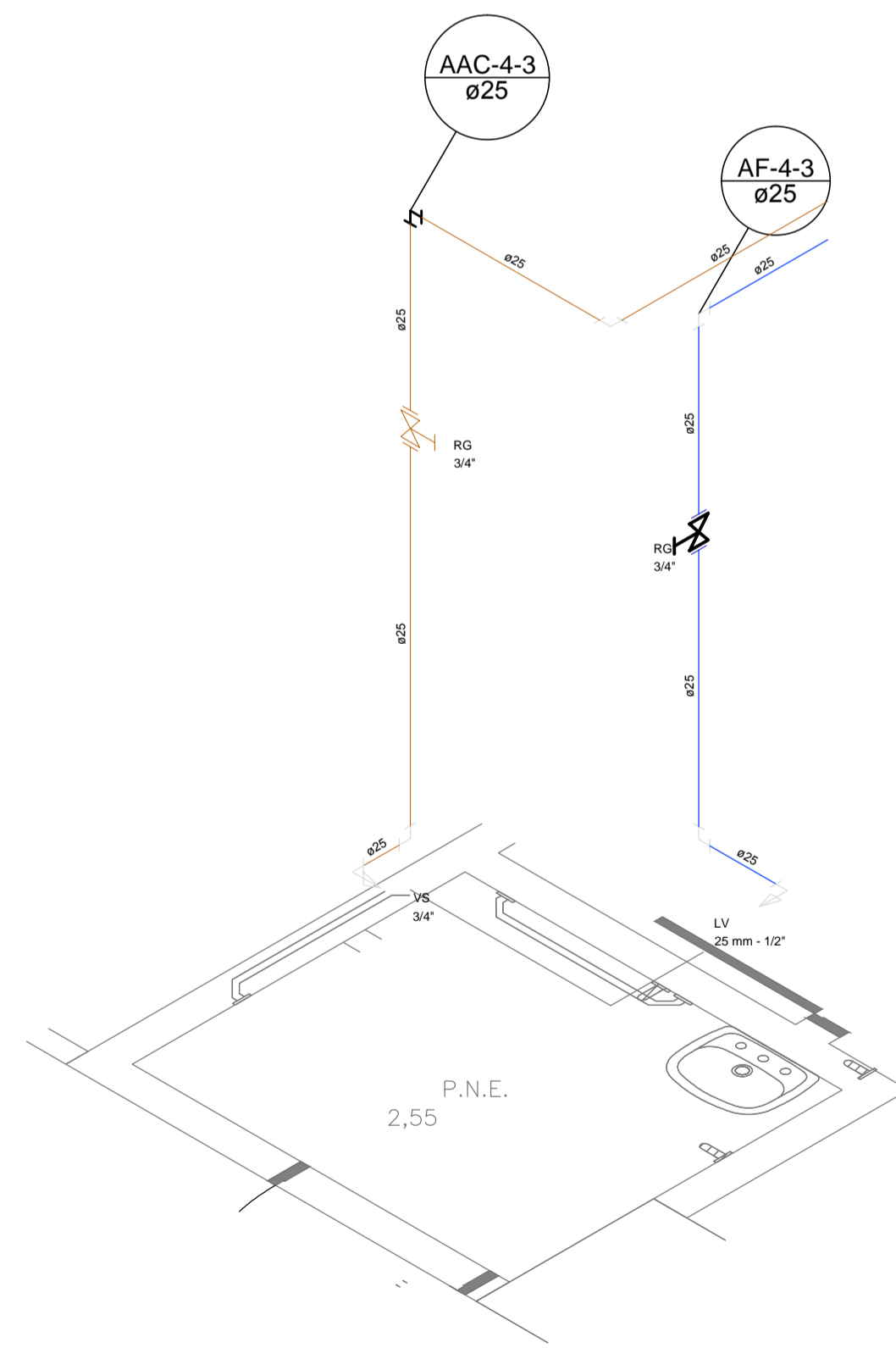
3 DETALHE H35  
ESC: 1/25

Detalhe H35  
escala 1:25



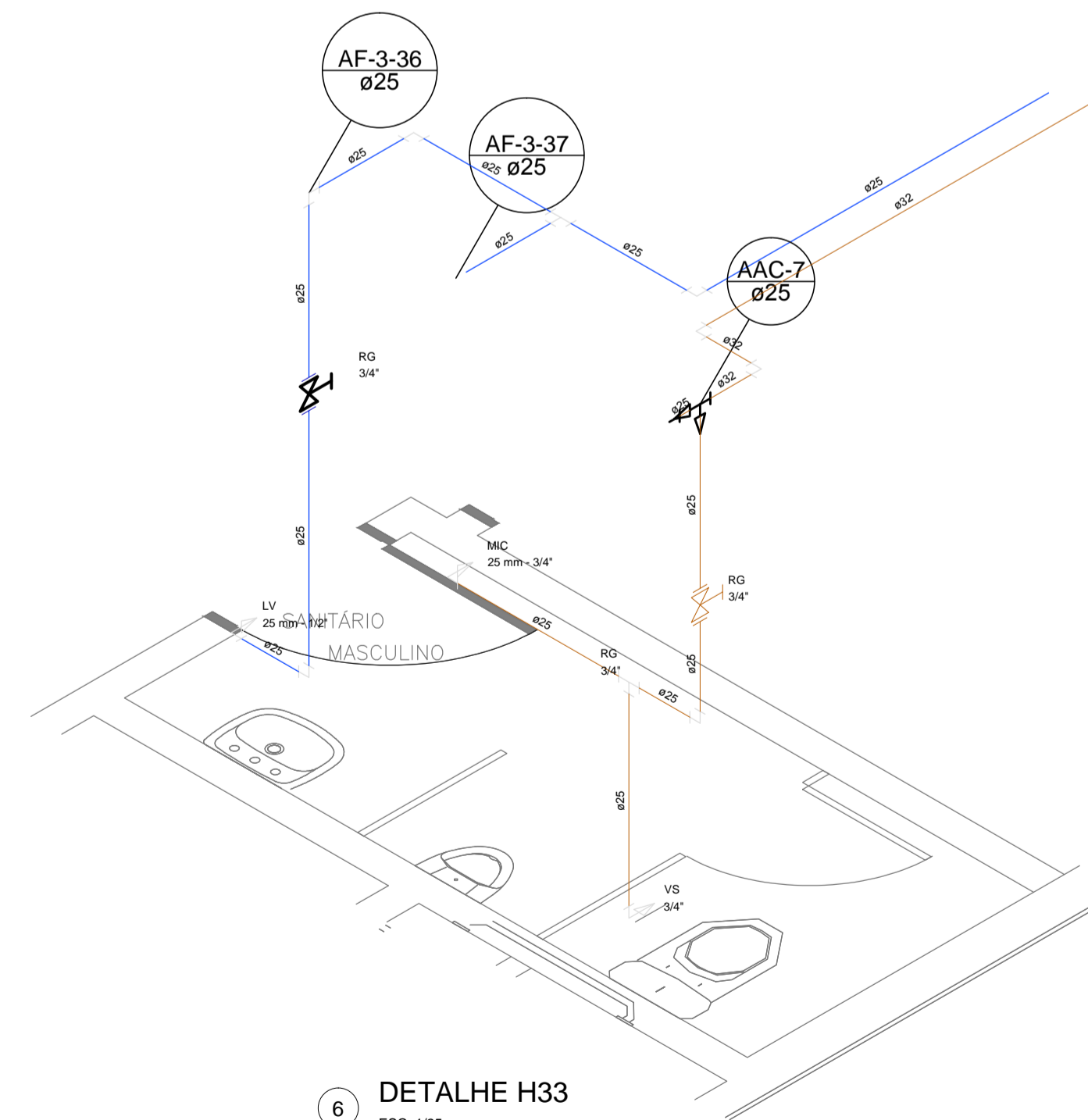
4 DETALHE H36  
ESC: 1/25

Detalhe H36  
escala 1:25



5 DETALHE H37  
ESC: 1/25

Detalhe H37  
escala 1:25



6 DETALHE H33  
ESC: 1/25

Detalhe H33  
escala 1:25

LEGENDA	
SÍMBOLO	DISCRIMINAÇÃO
HID	HIDRANTE
INC	COLUNA DE HIDRANTE
AF	COLUNA DE ÁGUA FIA
AQ	COLUNA DE ÁGUA QUENTE
AAC	ÁGUA DE APROVEITAMENTO DE CHUVA
LV	LAVATÓRIO COM TE DE 90° - 25 MM - 1/2"
MIC	MICTÓRIO C/SIFÃO,C/VÁLVULA DE DESCARGA,COM JOELHO DE 90° - 25 MM - 3/4"
RG	REGISTRO BRUTO GAVETA ABNT C/ COBRE - 3/4"
TLR	TANQUE DE LAVAR COM JOELHO DE 90° - 25 MM - 3/4"
VS	VASO SANITÁRIO COM CAIXA ACOPLADA - 3/4"
	CANALIZAÇÃO PREVENTIVA CONTRA INCENDIO
	TUBO PVC DE RECALQUE ÁGUA FRIA
	TUBO PVC RECALQUE APROVEITAMENTO DE ÁGUA
	TUBO PVC DISTRIBUIÇÃO ÁGUA POTÁVEL
	TUBO PVC APROVEITAMENTO DE ÁGUA
	TUBO DE COBRE ÁGUA QUENTE
	JOELHO DE 90° E 45°
	TUBULACAO QUE DESCE A PARTIR DO JOELHO
	TUBULACAO QUE SOBE A PARTIR DO JOELHO
	TE DE 90° SAIDA RETA
	TE DE 90° COM SAIDA POR CIMA COM JOELHO DE 90°
	INDICAÇÃO DE COLUNA

0 EMISSÃO\_INICIAL 29/06/2017

**ARCHITECH**  
Consultoria e Planejamento Ltda.

AUTOR DO PROJETO PROPRIETÁRIO RESP. TÉCNICO

SECRETARIA DE ESTADO DA SAÚDE – SUS/SP

**GRUPO TÉCNICO DE EDIFICAÇÕES**

UNIDADE: DRS XVI – SOROCABA  
R. COM. PEREIRA INACIO, 105 – SOROCABA – SP  
REFERÊNCIA: DETALHES ISOMÉTRICOS – 1º PAVIMENTO

DATA: 09/12

Av. Dr. Enéas de Carvalho Aguiar, nº.188, 3º andar  
São Paulo-SP Cep 05403-000  
Tel. (11)3066-8420 Fax (11)3066-8482

DIRETOR DO SITE: COORDENADOR DE PROJETOS DESENHISTA