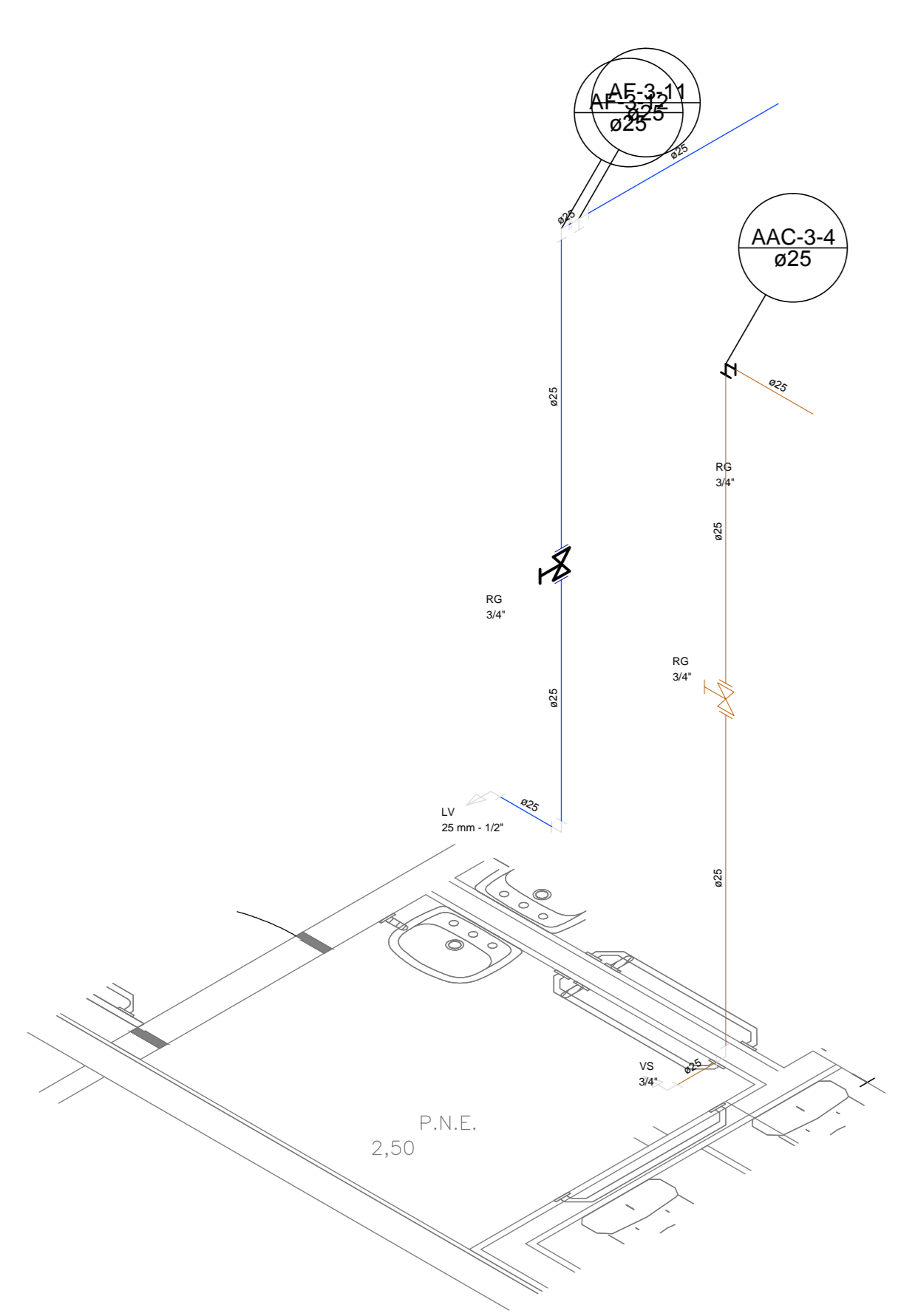
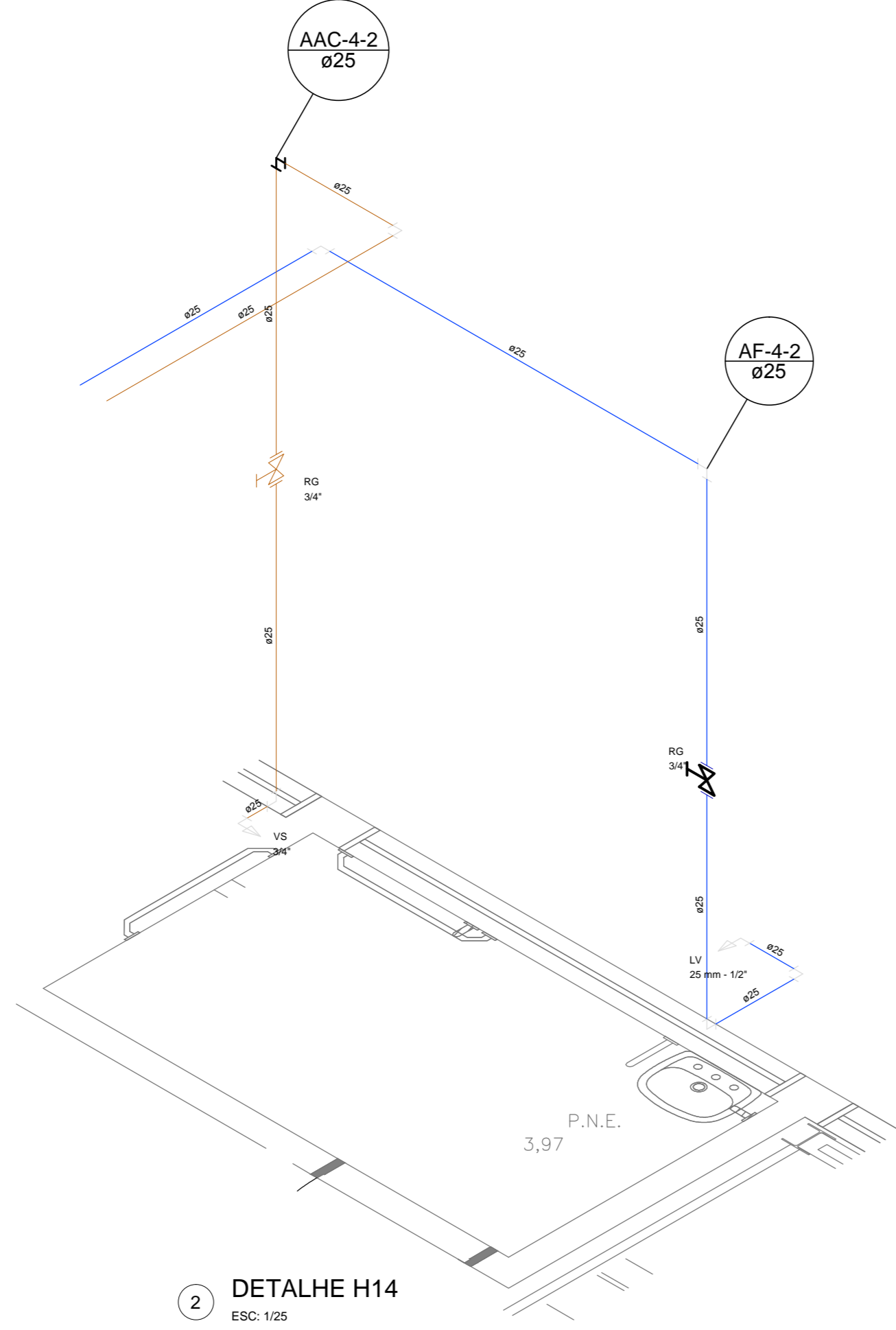


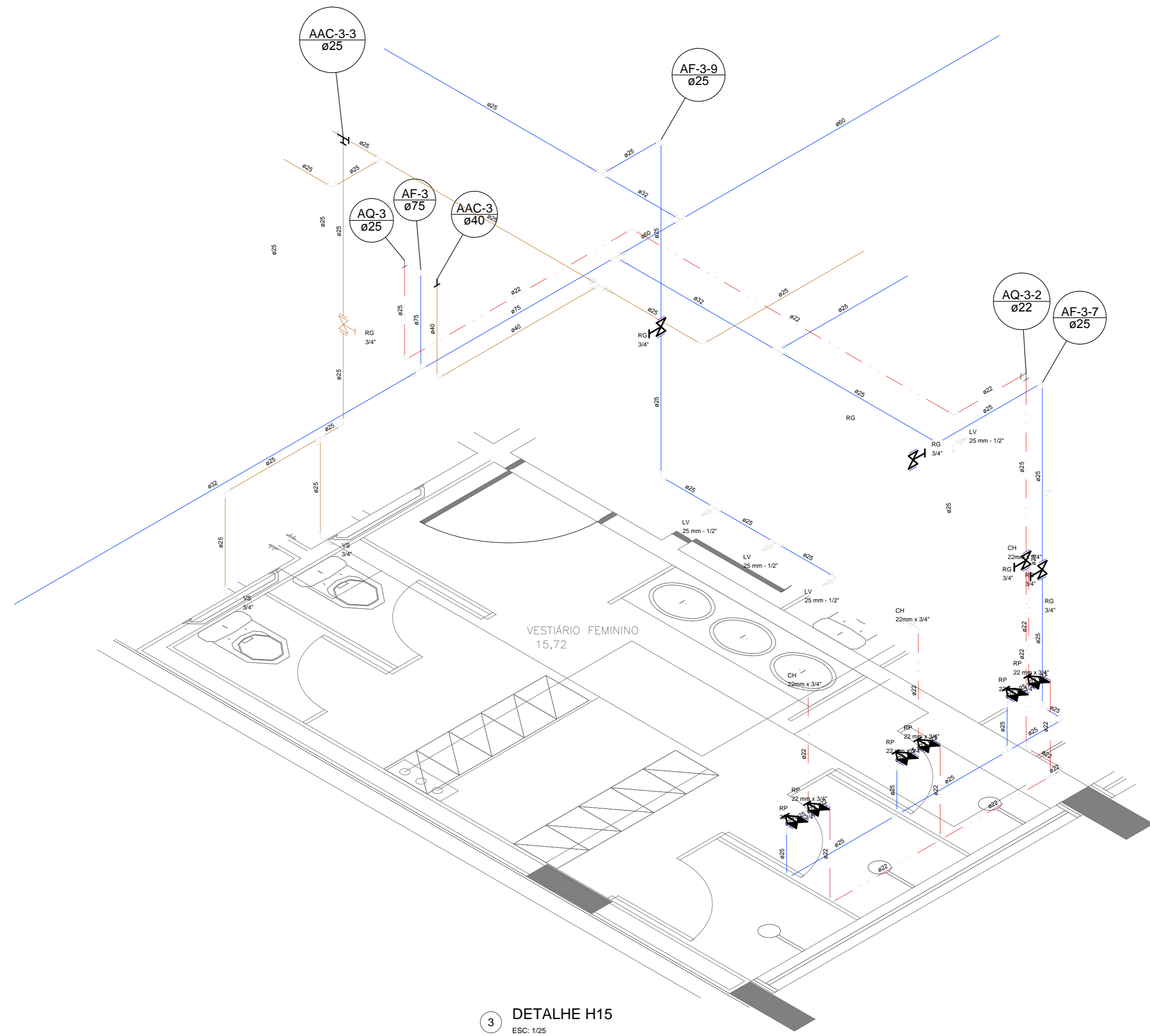
LEGENDA	
SÍMBOLO	DISCRIMINAÇÃO
HID	HIDRANTE
INC	COLUNA DE HIDRANTE
AF	COLUNA DE ÁGUA FRIA
AO	COLUNA DE ÁGUA QUENTE
AAC	ÁGUA DE APROVEITAMENTO DE CHUVA
LV	LAVATORIO COM TE DE 90° - 25 MM - 1/2"
MIC	MICTÓRIO C/SIFÃO,C/VALVULA DE DESCARGA,COM JOELHO DE 90° - 25 MM - 3/4"
RG	REGISTRO BRUTO GAVETA ABNT C/ COBRE - 3/4"
TLR	TANQUE DE LAVAR COM JOELHO DE 90° - 25 MM - 3/4"
VS	VASO SANITÁRIO COM CAIXA ACOPLADA - 3/4"
CH	CANALIZAÇÃO PREVENTIVA CONTRA INCENDIO
---	TUBO PVC RECALQUE ÁGUA FRIA
---	TUBO PVC RECALQUE APROVEITAMENTO DE ÁGUA
---	TUBO PVC DISTRIBUIÇÃO ÁGUA POTÁVEL
---	TUBO PVC APROVEITAMENTO DE ÁGUA
---	TUBO DE COBRE ÁGUA QUENTE
⌋	JOELHO DE 90° E 45°
→	TUBULACAO QUE DESCE A PARTIR DO JOELHO
→	TUBULACAO QUE SOBE A PARTIR DO JOELHO
⊥	TE DE 90° SAIDA RETA
⊥	TE DE 90° COM SAIDA POR CIMA COM JOELHO DE 90°
○	INDICAÇÃO DE COLUNA



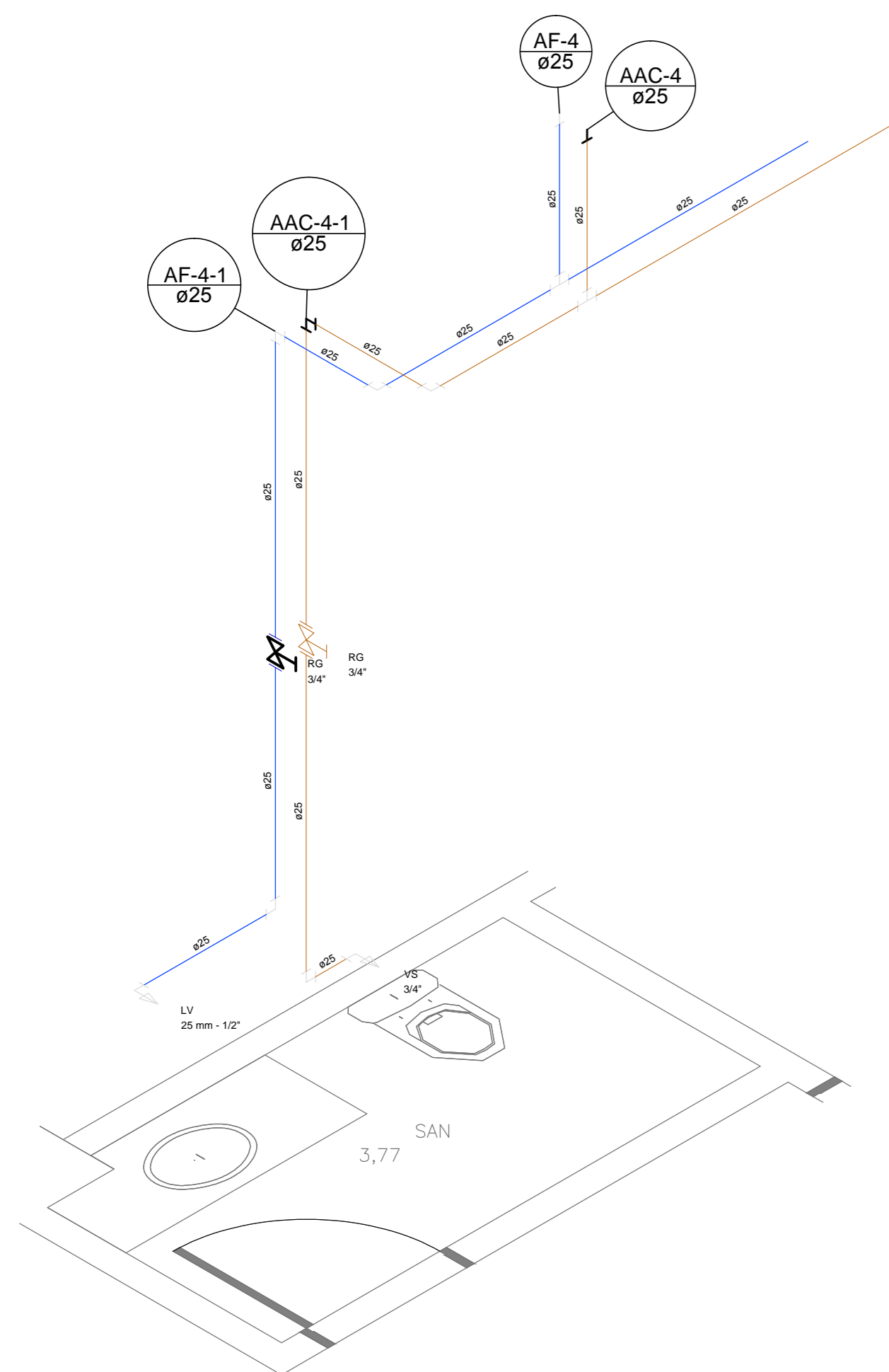
1 DETALHE H13  
ESC: 1:25  
Detalhe H13  
escala 1:25



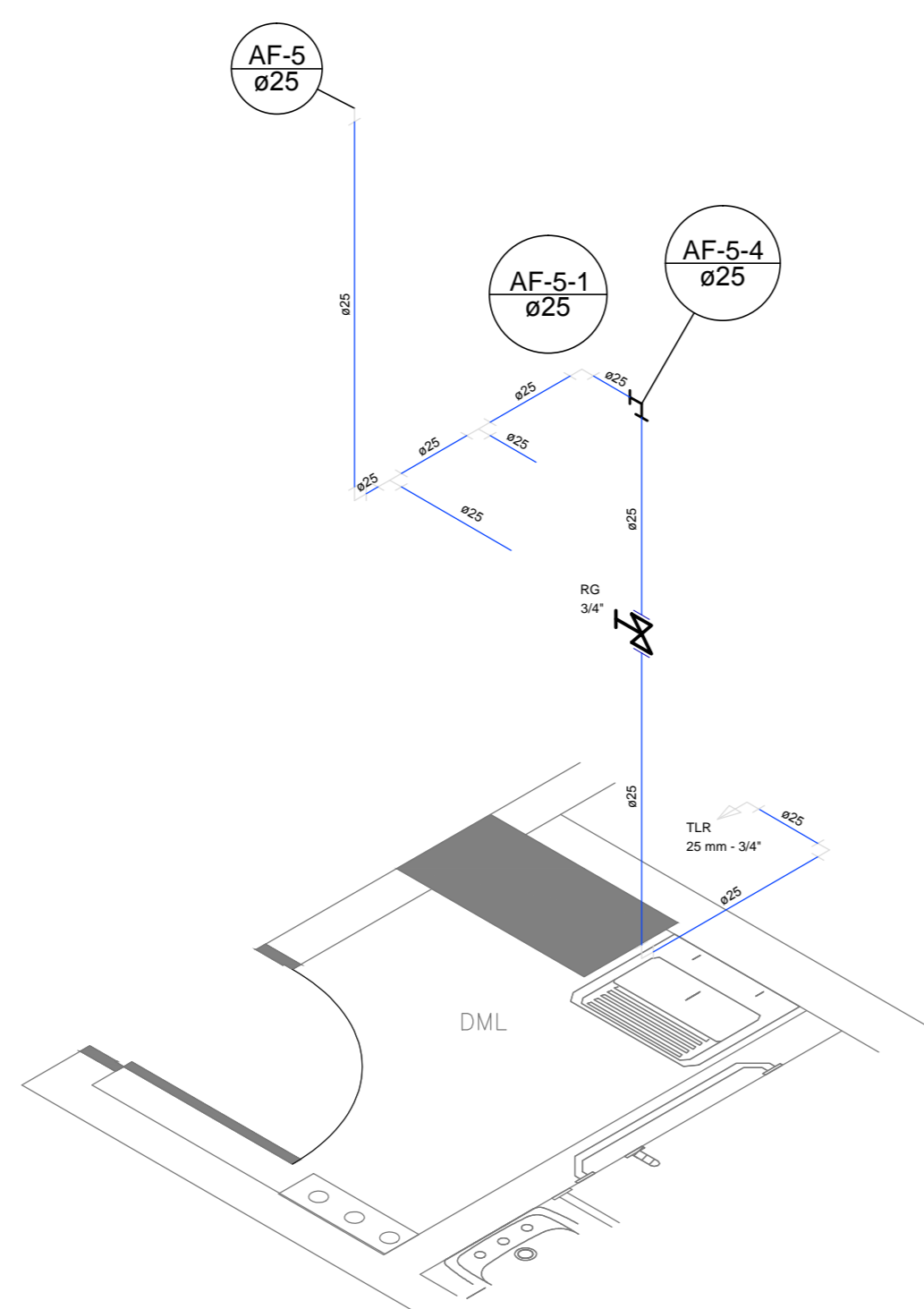
2 DETALHE H14  
ESC: 1:25  
Detalhe H14  
escala 1:25



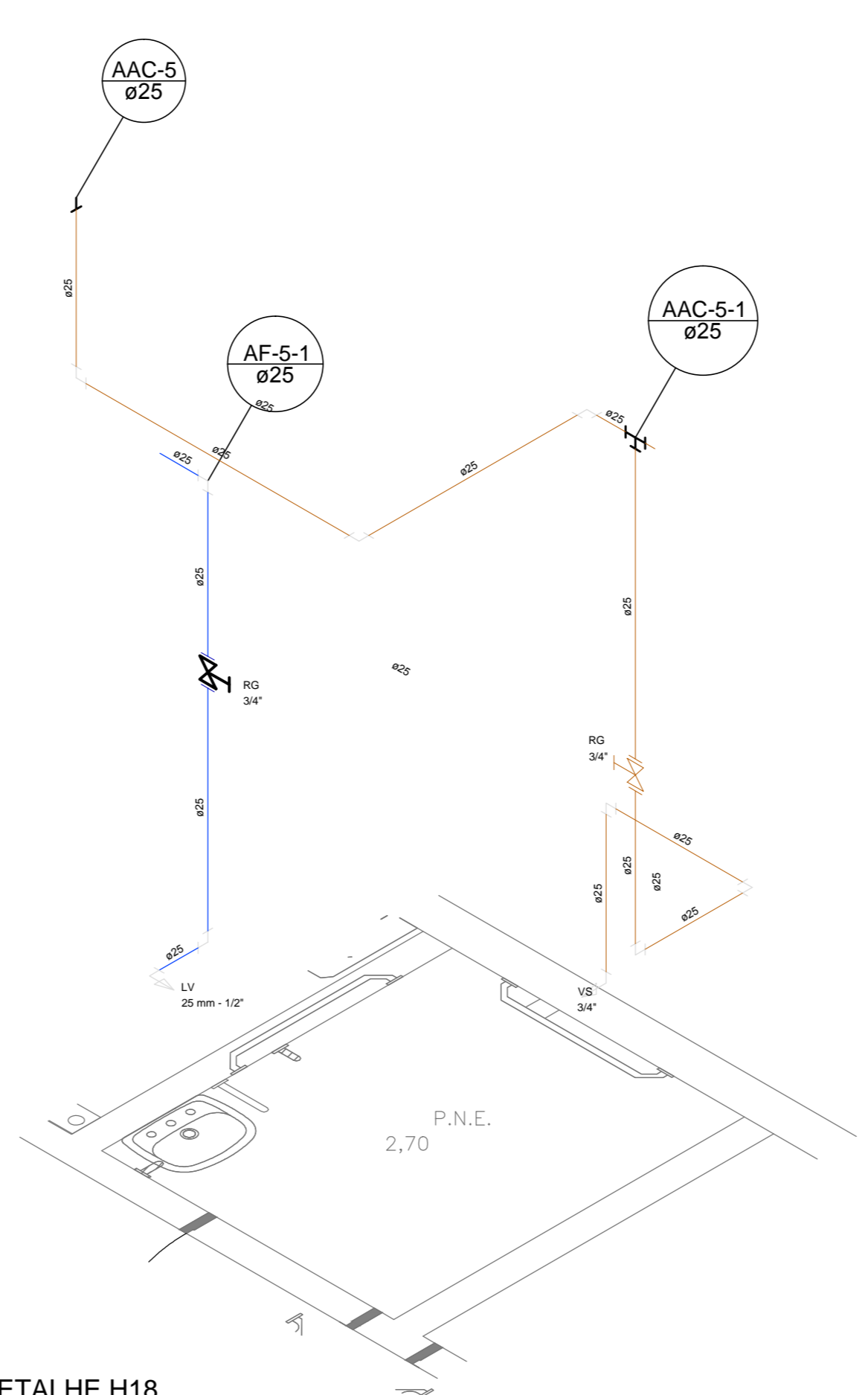
3 DETALHE H15  
ESC: 1:25  
Detalhe H15  
escala 1:25



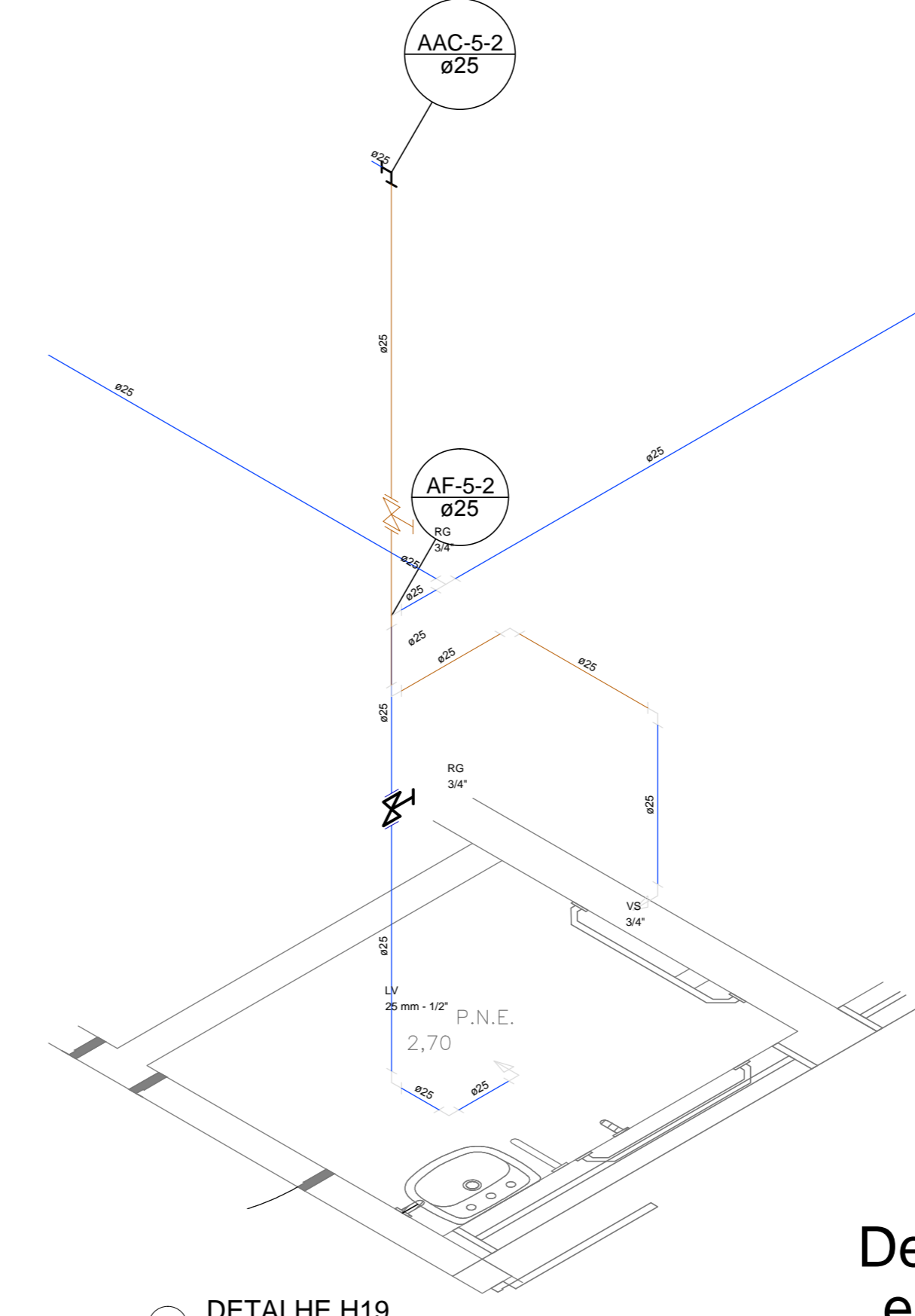
4 DETALHE H16  
ESC: 1:25  
Detalhe H16  
escala 1:25



5 DETALHE H17  
ESC: 1:25  
Detalhe H17  
escala 1:25



6 DETALHE H18  
ESC: 1:25  
Detalhe H18  
escala 1:25



7 DETALHE H19  
ESC: 1:25  
Detalhe H19  
escala 1:25

0 EMISSÃO INICIAL 29/06/2017

**ARCHITECH**  
Consultoria e Planejamento Ltda.

AUTOR DO PROJETO PROPRIETÁRIO RESP. TÉCNICO

SECRETARIA DE ESTADO DA SAÚDE – SUS/SP

GRUPO TÉCNICO DE EDIFICAÇÕES  
DRS XVI – SOROCABA  
R. CÂM. PEREIRA INACIO, 105 – SOROCABA – SP

DETALHES ISOMÉTRICOS – PAVIMENTO TERREO  
07/12

Av. Dr. Enock de Carvalho Aguiar, nº 188, 3º andar  
São Paulo – SP Cep: 05443-020  
Tel: (11) 5066 8420 Fax: (11) 5066 8482