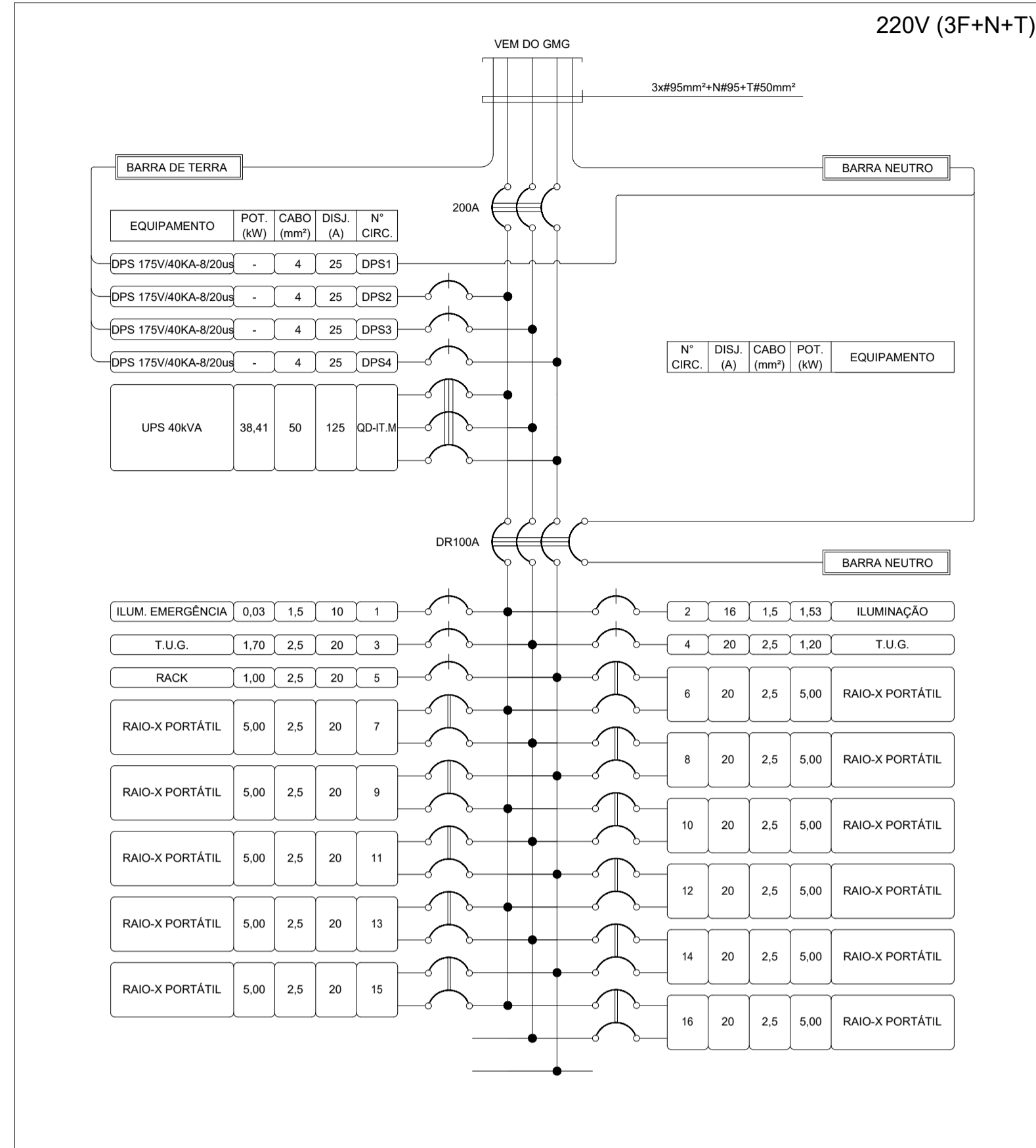
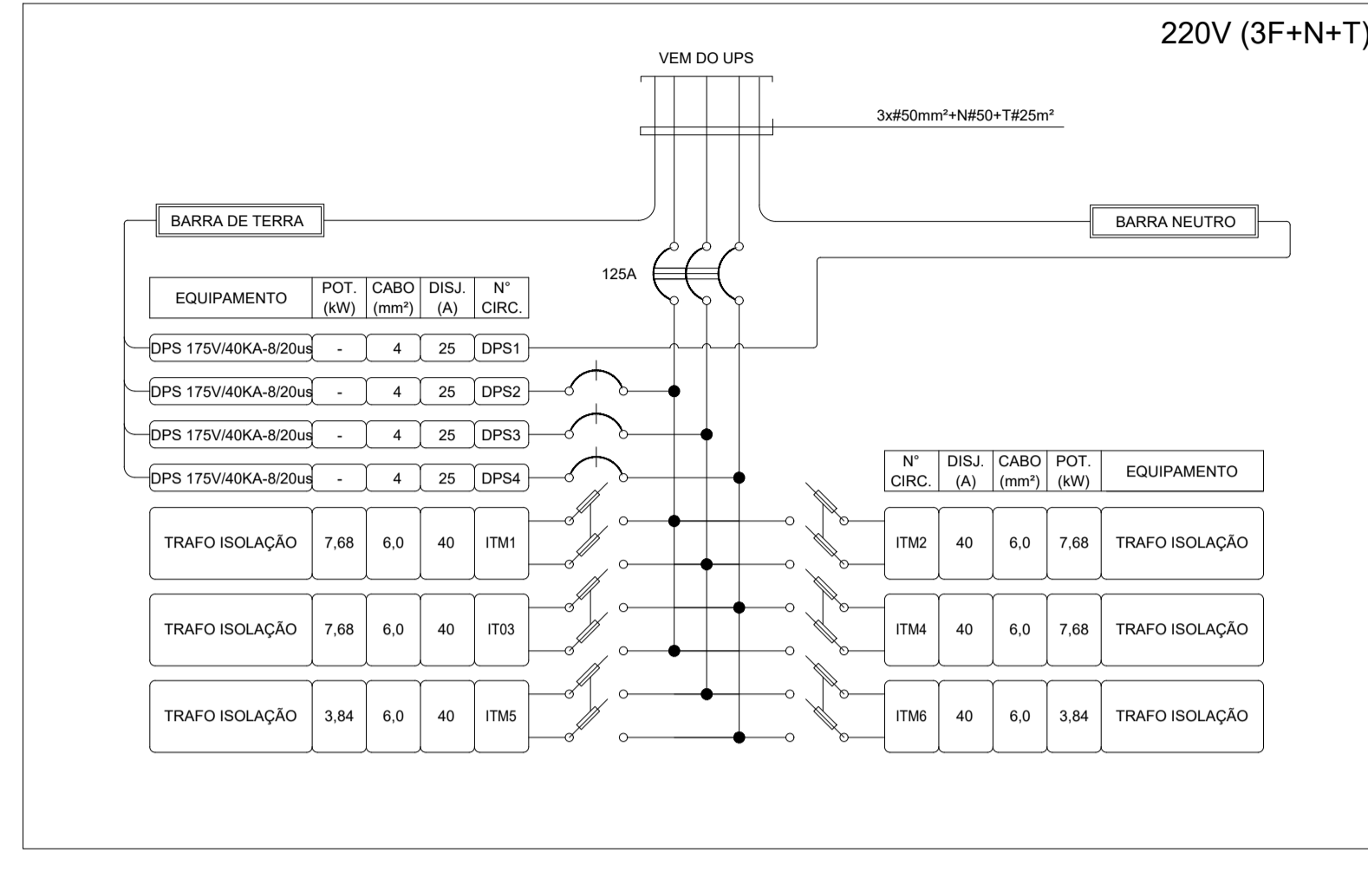


QDG-UTI (QUADRO DISTR. GERAL DA UTI)



QD-IT.M (QUADRO DISTR. TRAFOS DE ISOLAÇÃO)



RELAÇÃO DE CARGA UTI - HGVC

ITEM	DESCRIÇÃO	Q.TDE	POTÊNCIA UNIT (W)	POTÊNCIA TOT (W)	TENSÃO	FASES	F.P.	F.D.	POTENCIA TOTAL (kVA)	Circ.	Ip (A)	Proteção (A)	Condutor (mm²)
1	Iluminação de Emergência	2	15	30	127	1	0,95	1	0,03	1	0,25	10	1,5
2	Luminária LED retangular 31W	33	31	1023	127	1	0,95	1	1,08				
3	Luminária LED quadrada 23W	12	23	276	127	1	0,95	1	0,29	2	12,67	16	1,5
4	Luminária LED redonda 23W	10	23	230	127	1	0,95	1	0,24				
5	Tomadas Uso Geral	17	100	1700	127	1	0,92	1	1,85	3	14,55	20	2,5
6	Tomadas Uso Geral	12	100	1200	127	1	0,92	1	1,30	4	10,27	20	2,5
7	Tomadas Uso Geral	13	100	1300	127	1	0,92	1	1,41	5	11,13	20	2,5
8	RACK DADOS	1	1000	1000	127	1	0,92	1	1,09	6	8,56	20	2,5
9	RAIO-X PORTÁTIL	1	5000	5000	220	2	0,92	0,5	2,72	7	12,35	20	2,5
10	RAIO-X PORTÁTIL	1	5000	5000	220	2	0,92	0,5	2,72	8	12,35	20	2,5
11	RAIO-X PORTÁTIL	1	5000	5000	220	2	0,92	0,5	2,72	9	12,35	20	2,5
12	RAIO-X PORTÁTIL	1	5000	5000	220	2	0,92	0,5	2,72	10	12,35	20	2,5
13	RAIO-X PORTÁTIL	1	5000	5000	220	2	0,92	0,5	2,72	11	12,35	20	2,5
14	RAIO-X PORTÁTIL	1	5000	5000	220	2	0,92	0,5	2,72	12	12,35	20	2,5
15	RAIO-X PORTÁTIL	1	5000	5000	220	2	0,92	0,5	2,72	13	12,35	20	2,5
16	RAIO-X PORTÁTIL	1	5000	5000	220	2	0,92	0,5	2,72	14	12,35	20	2,5
17	RAIO-X PORTÁTIL	1	5000	5000	220	2	0,92	0,5	2,72	15	12,35	20	2,5
18	RAIO-X PORTÁTIL	1	5000	5000	220	2	0,92	0,5	2,72	16	12,35	20	2,5
19	QD-IT.M	1	38413	38413	220	3	0,92	1	41,75	QD-IT.M	109,70	125	50
SUBTOTAL				95172					76,22		200	200	95

RELAÇÃO DE CARGA QD-IT.M GRUPO 2 - HGVC

ITEM	DESCRIÇÃO	Q.TDE	POTÊNCIA UNIT (W)	POTÊNCIA TOT (W)	TENSÃO	FASES	F.P.	F.D.	POTENCIA TOTAL (kVA)	Circ.	Ip (A)	Proteção (A)	Condutor (mm²)
1	ITM1	1	7683	7683	220	2	0,95	1	8,09	ITM1	36,76	40	6,0
2	ITM2	1	7683	7683	220	2	0,95	1	8,09	ITM2	36,76	40	6,0
3	ITM3	1	7683	7683	220	2	0,95	1	8,09	ITM3	36,76	40	6,0
4	ITM4	1	7683	7683	220	2	0,95	1	8,09	ITM4	36,76	40	6,0
5	ITM5	1	3841	3841	220	2	0,95	1	4,04	ITM5	18,38	40	6,0
6	ITM6	1	3841	3841	220	2	0,95	1	4,04	ITM6	18,38	40	6,0
SUBTOTAL				38413					40,43		106,24	125	50,0

RELAÇÃO DE CARGA UTI - HGVC

ITEM	DESCRIÇÃO	Q.TDE	POTÊNCIA UNIT (W)	POTÊNCIA TOT (W)	TENSÃO	FASES	F.P.	F.D.	POTENCIA TOTAL (kVA)	Circ.	Ip (A)	Proteção (A)	Condutor (mm²)
1	MONITOR MULTIPARAMETRO	1	254	254	127	1	0,92	1	0,28				
2	OXIMETRO	1	380	380	127	1	0,92	1	0,41				
3	ELETRCARDIOGRAFO	1	430	430	127	1	0,92	1	0,47				
4	VENTILADOR MECANICO	1	890	890	127	1	0,92	1	0,97				
5	AQUECEDOR	1	1580	1580	220	2	0,92	1	1,72	ITM1	34,91	N/A	6,0
6	MONITOR MULTIPARAMETRO	1	254	254	127	1	0,92	1	0,28				
7	OXIMETRO	1	380	380	127	1	0,92	1	0,41				
8	ELETRCARDIOGRAFO	1	430	430	127	1	0,92	1	0,47				
9	VENTILADOR MECANICO	1	890	890	127	1	0,92	1	0,97				
10	AQUECEDOR	1	1580	1580	220	2	0,92	1	1,72	ITM2	34,91	N/A	6,0
11	MONITOR MULTIPARAMETRO	1	254	254	127	1	0,92	1	0,28				
12	OXIMETRO	1	380	380	127	1	0,92	1	0,41				
13	ELETRCARDIOGRAFO	1	430	430	127	1	0,92	1	0,47				
14	VENTILADOR MECANICO	1	890	890	127	1	0,92	1	0,97				
15	AQUECEDOR	1	1580	1580	220	2	0,92	1	1,72				
16	MONITOR MULTIPARAMETRO	1	254	254	127	1	0,92	1	0,28				
17	OXIMETRO	1	380	380	127	1	0,92	1	0,41				
18	ELETRCARDIOGRAFO	1	430	430	127	1	0,92	1	0,47				
19	VENTILADOR MECANICO	1	890	890	127	1	0,92	1	0,97				
20	AQUECEDOR	1	1580	1580	220	2	0,92	1	1,72				
21	MONITOR MULTIPARAMETRO	1	254	254	127	1	0,92	1	0,28				
22	OXIMETRO	1	380	380	127	1	0,92	1	0,41				
23	ELETRCARDIOGRAFO	1	430	430	127	1	0,92	1	0,47				
24	VENTILADOR MECANICO	1	890	890	127	1	0,92	1	0,97				
25	AQUECEDOR	1	1580	1580	220	2	0,92	1	1,72	ITM3	34,91	N/A	6,0
26	MONITOR MULTIPARAMETRO	1	254	254	127	1	0,92	1	0,28				
27	OXIMETRO	1	380	380	127	1	0,92	1	0,41				
28	ELETRCARDIOGRAFO	1	430	430	127	1	0,92	1	0,47				
29	VENTILADOR MECANICO	1	890	890	127	1	0,92	1	0,97				
30	AQUECEDOR	1	1580	1580	220	2	0,92	1	1,72				
31	MONITOR MULTIPARAMETRO	1	254	254	127	1	0,92	1	0,28				
32	OXIMETRO	1	380	380	127	1	0,92	1	0,41				
33	ELETRCARDIOGRAFO	1	430	430	127	1	0,92	1	0,47				
34	VENTILADOR MECANICO	1	890	890	127	1	0,92	1	0,97				
35	AQUECEDOR	1	1580	1580	220	2	0,92	1	1,72	ITM4	34,91	N/A	6,0
36	MONITOR MULTIPARAMETRO	1	254	254	127	1	0,92	1	0,28				
37	OXIMETRO	1	380	380	127	1	0,92	1	0,41				
38	ELETRCARDIOGRAFO	1	430	430	127	1	0,92	1	0,47				
39	VENTILADOR MECANICO	1	890	890	127	1	0,92	1	0,97				
40	AQUECEDOR	1	1580	1580	220	2	0,92	1	1,72				
41	MONITOR MULTIPARAMETRO	1	254	254	127	1	0,92	1	0,28				
42	OXIMETRO	1	380	380	127	1	0,92	1	0,41				
43	ELETRCARDIOGRAFO	1	430	430	127	1	0,92	1	0,47				
44	VENTILADOR MECANICO	1	890	890	127	1	0,92	1	0,97	ITM5	17,45	N/A	6,0
45	AQUECEDOR	1	1580	1580	220	2	0,92	1	1,72				
46	MONITOR MULTIPARAMETRO	1	254	254	127	1	0,92	1	0,28				
47	OXIMETRO	1	380	380	127	1	0,92	1	0,41				
48	ELETRCARDIOGRAFO	1	430	430	127	1	0,92	1	0,47				
49	VENTILADOR MECANICO	1	890	890	127	1	0,92	1	0,97	ITM6	17,45	N/A	6,0
50	AQUECEDOR	1	1580	1580	220	2	0,92	1	1,72				
SUBTOTAL				35340					38,41				



PROJETA
Eng. ELIAKIM SANTIAGO

ANÁLISE DE PROJETO:

LIBERADO

LIBERADO COM RESTRIÇÃO

NÃO LIBERADO

PROJETO RECEBIDO

PROJETO APROVADO

RESPONSÁVEL TÉCNICO

REV.	DESCRIÇÃO	RESPONSÁVEL	DATA



GRUPO TÉCNICO DE EDIFICAÇÕES

Eng. YUKIO KITAMURA

Arq. CAMILO CHINGOTTE

SECRETARIA DE SAÚDE

HOSPITAL GERAL DE VILA NOVA CACHOEIRINHA

AV. DEP. EMÍLIO CARLOS, 3000 - VILA NOVA CACHOEIRINHA - SÃO PAULO - SP

PROJETO: UTI ADULTO - 3º PAVTO. QUADROS E TABELAS DE CARGAS

PROJETO BÁSICO DE INST. ELÉTRICAS

H-044

03/05

ÁREA: _____

ESCALA: _____

DATA: 03/05/2022

PROJETO: HGVC_ELE_PB_CC_R00 - DIAGRAMAS.DWG