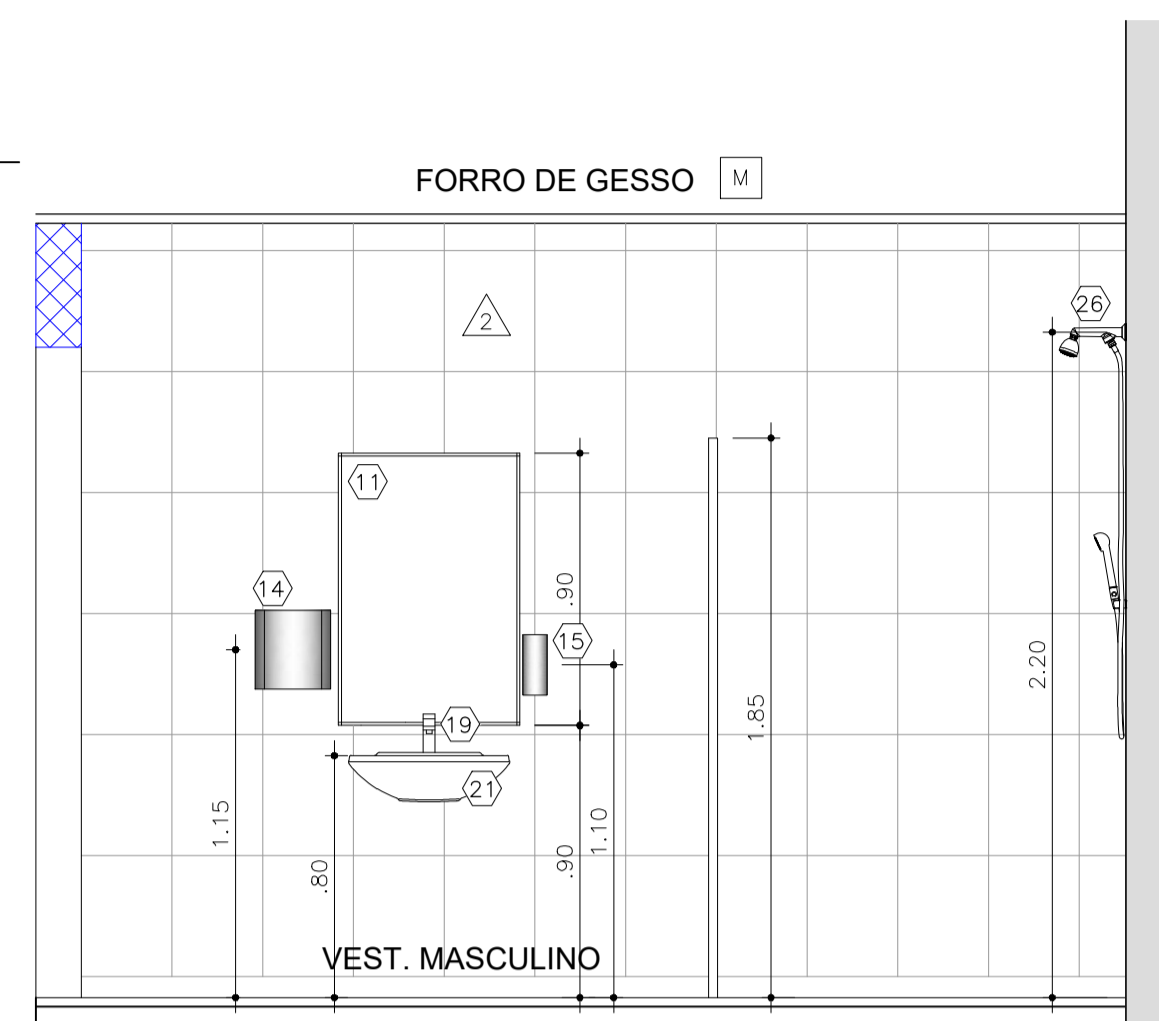
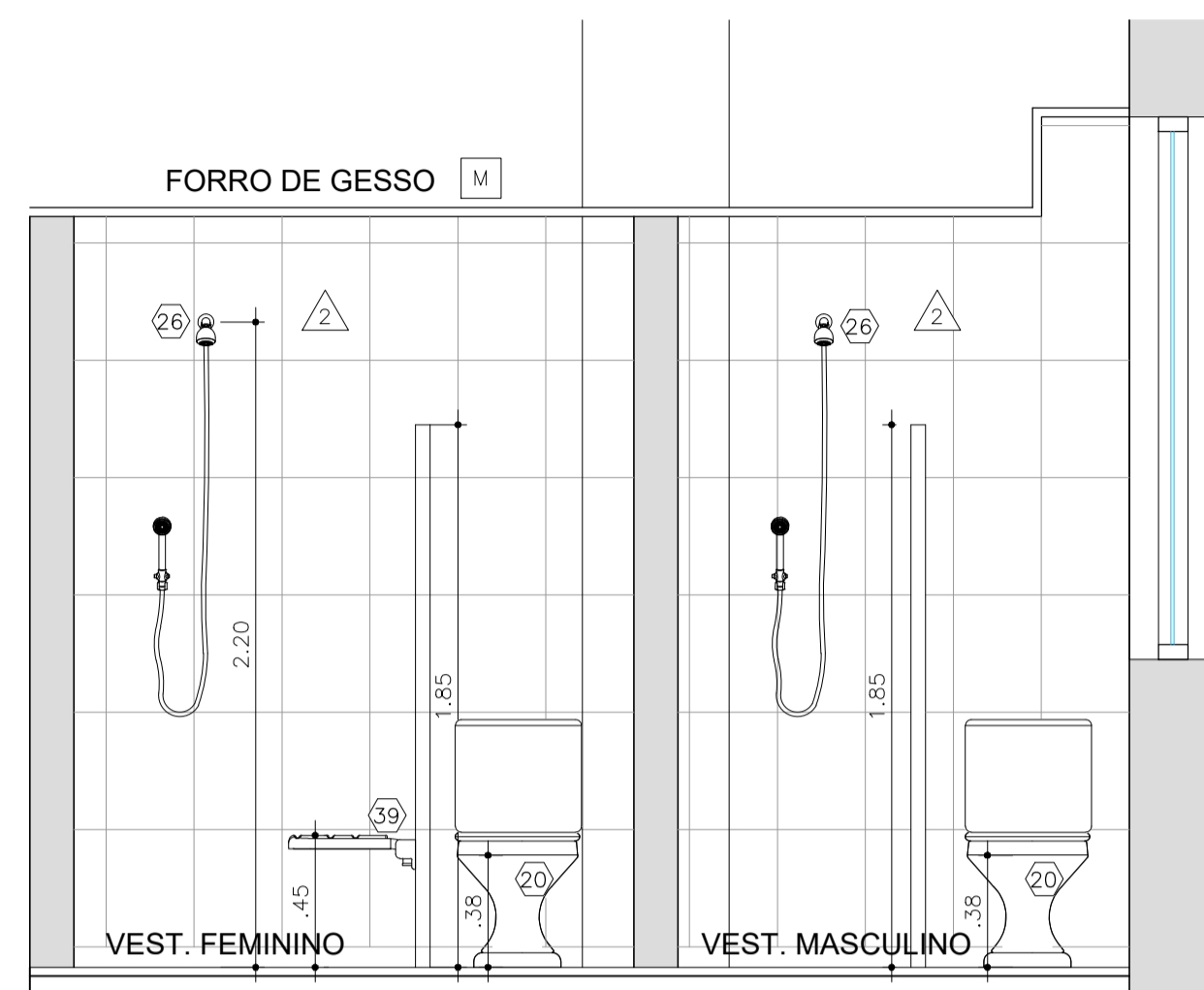


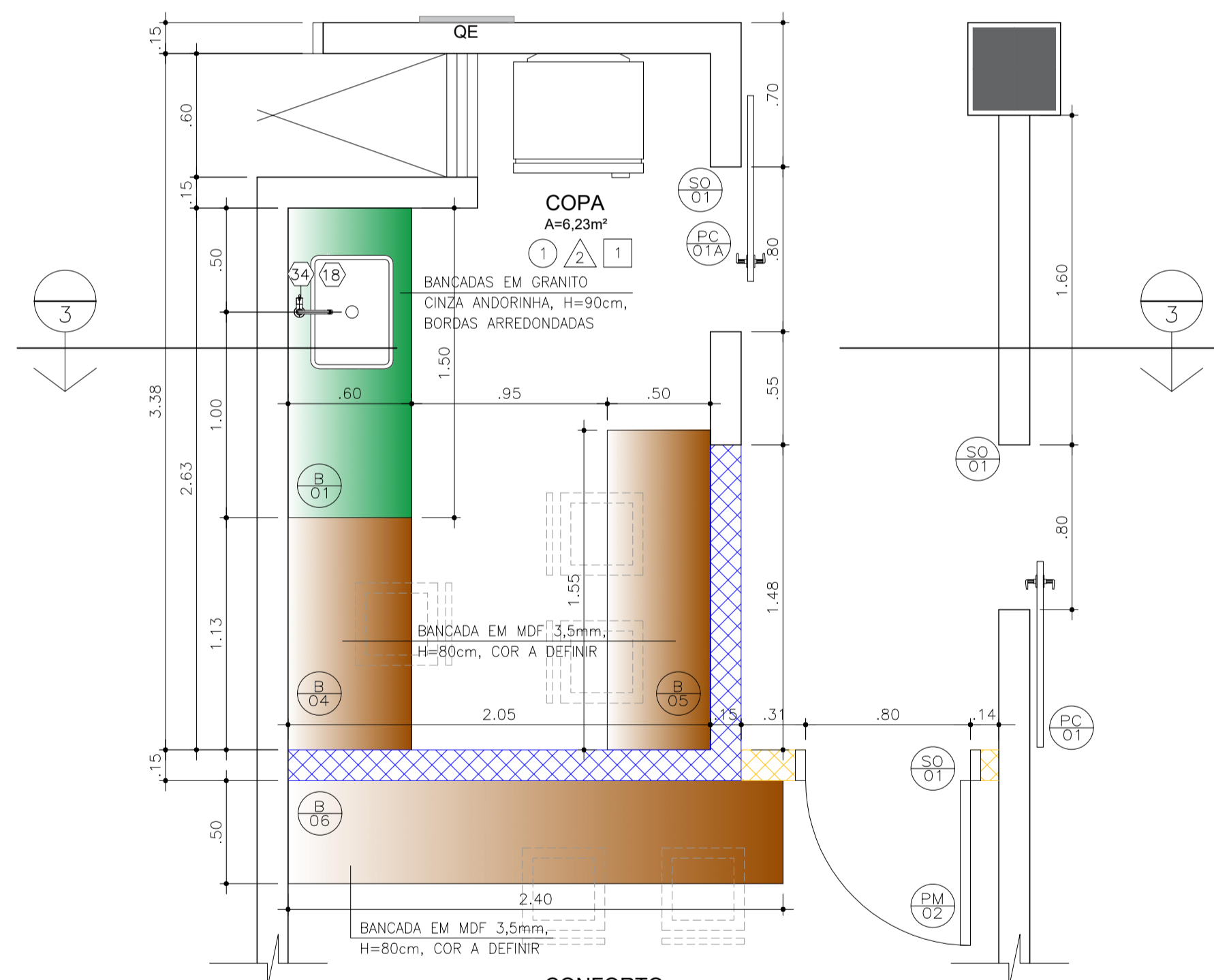
VESTIÁRIOS
ESCALA 1/25
AMPLIAÇÃO 01



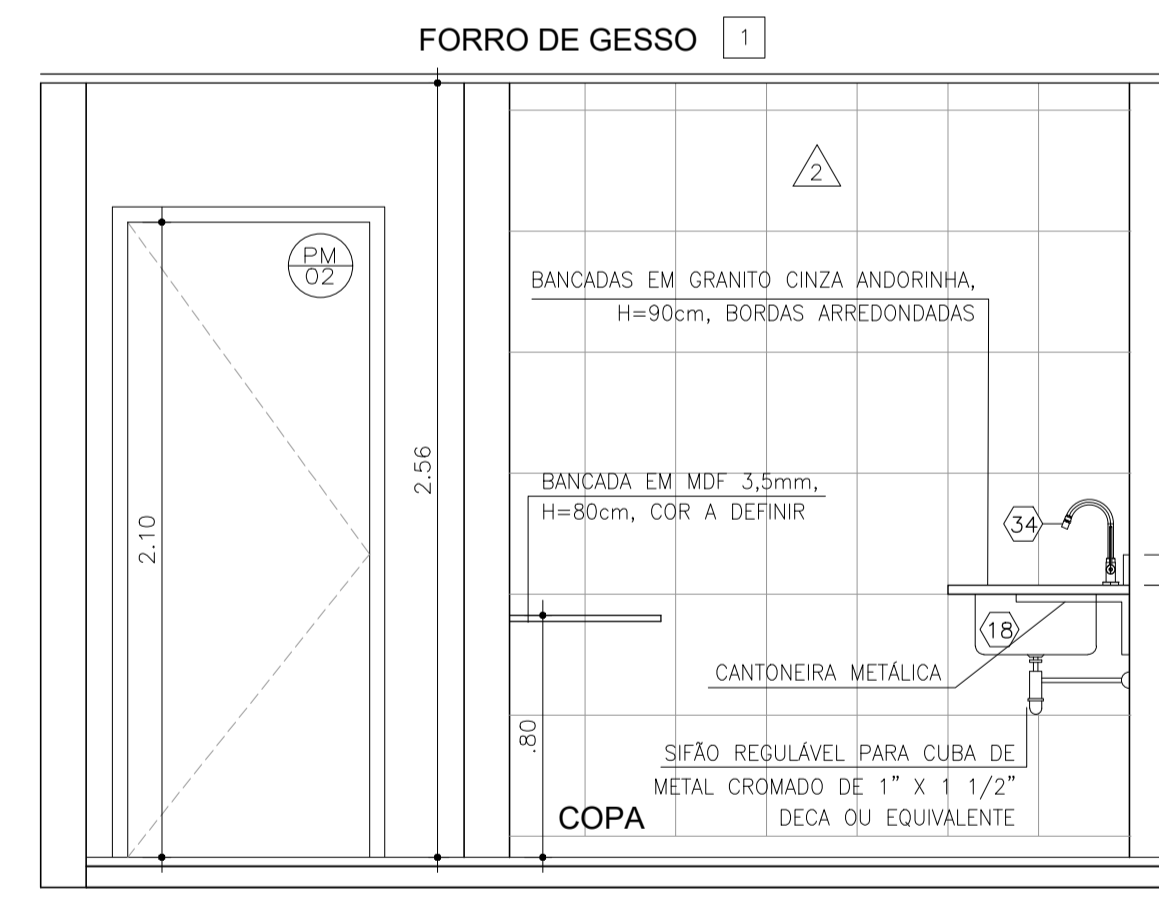
CORTE 01
ESCALA 1/25
AMPLIAÇÃO 01



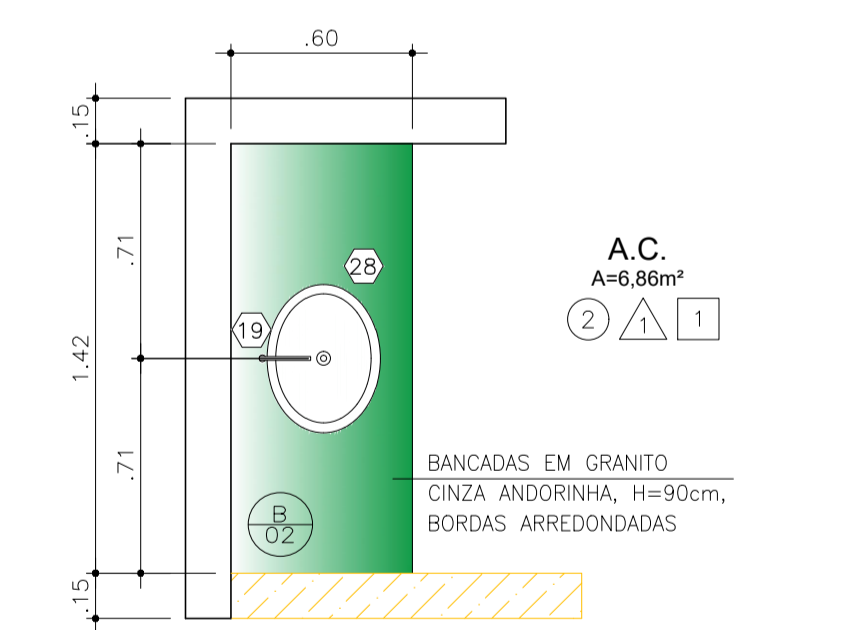
CORTE 02
ESCALA 1/25
AMPLIAÇÃO 01



COPA
ESCALA 1/25
AMPLIAÇÃO 02



CORTE 03
ESCALA 1/25
AMPLIAÇÃO 02



A.C.
ESCALA 1/25
AMPLIAÇÃO 05

EQUIPAMENTOS SANITÁRIOS	
1	BACIA SANITÁRIA COM CAIXA ACOPLADA CDD. P-515, LINHA VOGUE PLUS CONFORTO, COR BRANCO GELO, DA DECA OU SIMILAR (ATENÇÃO PARA A ALTURA DE 45 CM, CONF. NBR 9050)
2	LAVATÓRIO DE CANTO SUSPENSO COM MESA, LINHA IZY, REF. L 101, COR BRANCO GELO, COM SIFÃO ARTICULÁVEL, DA DECA OU SIMILAR
3	LAVATÓRIO PEQUENO COM COLUNA SUSPENSA CDD. L-510, LINHA VOGUE PLUS, COR BRANCO GELO, DA DECA OU SIMILAR
4	TORNEIRA TIPO ALAVANCA PRESSMATIC BENEFIT, CDD. 00490706, CROMADA, DA DOCOL OU SIMILAR (P.C.R)
5	DUCHA MANUAL ACTIVA PRATA CDD. 1984.CDSC.ACT-CR COM ACABAMENTO CROMADO, DA DECA OU SIMILAR
6	CABIDE CDD.2060.C.DCC CROMADO, DA DECA OU SIMILAR
7	BARRA DE APOIO EM "L" (e=4.0cm/ L=70.0cm) EM AÇO INOXIDÁVEL, "CAMAF" OU "CRISMOE"
8	BARRA DE APOIO EM TUBO DE AÇO INOXIDÁVEL, 80cm, "CAMAF" OU "CRISMOE"
9	BARRA DE APOIO PARA LAVATÓRIO (e=4.0cm) HORIZONTAL, EM "U", DE AÇO INOXIDÁVEL, "CAMAF" OU "CRISMOE"
10	-
11	ESPELHO CRISTAL (e=3mm), BORDAS CONVENCIONAIS (VER DIMENSÕES NOS CORTES)
12	ASSENTO CDD. AP 510, BRANCO GELO, FIXAÇÃO CROMADA, LINHA VOGUE PLUS, DA DECA SIMILAR
13	DISPENSER PARA PAPEL HIGIENICO INTERCALADO COR BRANCO - 99.1027, DA COLUMBUS OU SIM
14	DISPENSER PARA PAPEL TOALHA COR BRANCO - 99.1014, DA COLUMBUS OU SIMILAR
15	DISPENSER PARA REFIL SABONETE LÍQUIDO COR BRANCO - 99.10008, DA COLUMBUS OU SIMILAR
16	BOTOEIRA PARA ACIONAR O ALARME SONORO E VISUAL INSTALADO COM h=0,40m DO PISO, PLACA METÁLICA INSTALADA ACIMA DA BOTOEIRA COM OS DIZERES: ACIONE EM CASO DE EMERGENCIA
17	ALARME SONORO E VISUAL DO SANITÁRIO (P.C.R)
18	CUBA EM AÇO INOX, CS-50, 50x40cm, PROF: 20cm, DA MEKAL OU SIMILAR
19	TORNEIRA DE MESA SEM MISTURADOR, COM ACONTOAMENTO MANUAL, POR PRESSÃO (FECHAMENTO AUTOMÁTICO), ACABAMENTO CROMADO, LINHA DUNA, DA DECA OU SIMILAR
20	BACIA SIFONADA COM CAIXA ACOPLADA DE LOUÇA 6 LITROS, COR BRANCO GELO, DA DECA OU SIMILAR
21	LAVATÓRIO SUSPENSO SEM COLUNA, LINHA STANDART, COR BRANCO GELO, DA DECA OU SIMILAR
22	TORNEIRA PARA TANQUE DA DECA OU SIMILAR
23	TANQUE MEDIO CDD. TQ.02, COR BRANCO, DA DECA OU SIMILAR
24	-
25	DIVISÓRIA/BOX NEDOCOM ALCOPAC COR PRATTAN (PAINÉIS E PORTAS) COM PERFIS BRANCOS
26	CHUVEIRO COM DESVIADOR E DUCHA MANUAL CDD.1975.C LINHA MAX, DA DECA OU SIMILAR
27	-
28	CUBA DE EMBUTIR L 37, COR BRANCO(17), DA DECA OU SIMILAR
29	MICRÓRIO M-711, COR BRANCO, DA DECA OU SIMILAR
30	BARRA DE APOIO EM TUBO DE AÇO INOXIDÁVEL, 40cm, "CAMAF" OU "CRISMOE"
31	BARRA DE APOIO EM TUBO DE AÇO INOXIDÁVEL, 70cm, "CAMAF" OU "CRISMOE"
32	CORTINAS EM VINIL BRANCO COM VISOR CRISTAL E ARGOLAS EM AÇO INOX E ILHOSES
33	TORNEIRA DE MESA MONOCOMANDO, SISTEMA ALAVANCA COM BICA FLEXÍVEL, CDD. 00611906, DOCOL OU SIMILAR
34	TORNEIRA DE MESA, SISTEMA ALAVANCA, COM BICA ALTA E MÓVEL, DOCOL OU SIMILAR
35	CUBA EM AÇO INOX, CS-50, 50x40cm, PROF: 40cm, DA MEKAL OU SIMILAR
36	LAVATÓRIO PARA ESCOVAÇÃO EM AÇO INOX, 100x50x50cm, COM 2 TORNEIRAS AUTOMÁTICAS ACIONADAS POR SENSOR OU PEDAL, CDD. 100-2 REF. SICAINOX OU SIMILAR
37	GABINETE CONFECCIONADO EM AÇO INOX 304, CONJUNTO DE PISTOLAS EM ALUMÍNIO PRESSURIZADA PARA LIMPEZA DE ÁGUA (QUENTE E FRIA), AR COMPRIMIDO E DETERGENTE ENZIMÁTICO, BRASMEDICAL OU SIMILAR
38	EXPURGO REDONDO (50x50cm), DE BANCADA, EM AÇO INOX, PARA INSTALAÇÃO DE VÁLVULA DE DESCARGA, MODELO BS, PALMETAL OU SIMILAR

LEGENDA DE ACABAMENTOS	
○	PISO E RODAPÉ
①	PISO EXISTENTE A SER MANTIDO
②	FORQUEJATO TÉCNICO 60x60cm, PRODUTO RETIFICADO COM JUNTAS DE ASSENTAMENTO 2mm EPÓXI, COM RODAPÉ DO MESMO MATERIAL - REF.: ELIANE OU SIMILAR
③	MANTA VINÍLICA, ESP. 2mm, COM RODAPÉ BOLEADO TIPO HOSPITALAR, REF.: TARKETT - LINHA ECLIPSE PREMIUM - CINZA CLARO OU SIMILAR
④	MANTA VINÍLICA TORO SC DA TARKETT (SALAS CIRÚRGICAS), cor 3093100, OU SIMILAR
△	PAREDE
△	REVESTIMENTO EXISTENTE A SER MANTIDO
△	PINTURA EM TINTA EPÓXI A BASE D'ÁGUA (COR A DEFINIR) - REF.: LINHA HOSPITALAR DA SHERWIN WILLIAMS OU SIMILAR
△	REVESTIMENTO CERÂMICO 30x40cm, COR BRANCO, SUPERFÍCIE BRILHANTE, JUNTA DE ASSENTAMENTO 2mm EPÓXI - REF.: ELIANE OU SIMILAR
△	REVESTIMENTO CERÂMICO 20x20cm, ACABAMENTO BRILHANTE, JUNTA DE ASSENTAMENTO 2mm EPÓXI - REF.: ELIANE OU SIMILAR
□	TETO
M	EXISTENTE A SER PINTADO
1	FORRO MONOLÍTICO EM GESSO ACARTONADO FIXO ESTRUTURADO, MONTADOS EM PERFIS DE AÇO COM PINTURA EM TINTA ACRÍLICA FOSCA, COR BRANCO, REF.: PLACO-GYPRES OU SIMILAR
2	FORRO MODULAR REMOVÍVEL 625x625mm, e=15mm, BRANCO PURO, ACABAMENTO LATERAL EM FORRO MONOLÍTICO DE CHAPA DE GESSO ACARTONADO COM PINTURA ACETINADA COR BRANCO

LEGENDA DE PAREDES	
---	PAREDE EXISTENTE
---	PAREDE EM DRYWALL (ST) A CONSTRUIR
---	PAREDE EM DRYWALL (RU) A CONSTRUIR
LEGENDA	
EQUIPAMENTOS	
MOBILIÁRIO	
---	RÉGUA DE GASES
---	- PONTO DE VÁCUO (VAC)
---	- PONTO DE AR COMPRIMIDO (AC)
---	- PONTO DE OXIGÊNIO (O2)
---	BATE-MACAS E CANTONEIRAS EM PVC DE ALTA RESISTÊNCIA COM SISTEMA DE AMORTECIMENTO NA COR VERDE OLIVA h=131mm

BANCADAS	
---	BANCADA EM GRANITO CINZA ANDORINHA, H=90cm, BORDAS ARREDONDADAS E FRONTAL DE 7cm
---	BANCADA EM GRANITO CINZA ANDORINHA, H=110cm, BORDAS ARREDONDADAS
---	BANCADA EM CHAPA DE AÇO INOX, H=90cm BORDAS ARREDONDADAS E FRONTAL DE 7cm
---	BANCADA EM MDF 3,5mm, H=80cm, COR A DEFINIR

- NOTAS
1. CONFERIR MEDIDAS NO LOCAL
 2. MEDIDAS EM METRO EXCETO ONDE INDICADO
 - 3.
 - 4.
 - 5.
 - 6.
 - 7.
 - 8.
 - 9.
 - 10.
 - 11.

SWAZER & GUTIERREZ
Engenharia e Arquitetura
Rua: ...
Tel: (11) 4796-1420
E-MAIL: engenheiro.sg@swazergutierrez.com.br

ANÁLISE DE PROJETO: LIBERADO LIBERADO COM RESTRIÇÃO NÃO LIBERADO

PROJETO R: _____
PROJETO A: _____

PROJETISTA: ARQ. CAMILA ROSPE
RESPONSÁVEL TÉCNICO: _____

REV.	DESCRIÇÃO	RESPONSÁVEL	DATA

SÃO PAULO | Secretaria de Saúde
GOVERNO DO ESTADO

GRUPO TÉCNICO DE EDIFICAÇÕES

Av. Dr. Enéas Carvalho de Aguiar, nº188, 3º andar
São Paulo-SP - Cnpj 09.643-000
Tel. (11)3066 8420 Fax (11)3066 8482

UNIDADE: HOSPITAL GERAL DE VILA NOVA CACHOEIRINHA
AV. DR. EMÍLIO CARLOS, 3000 - VILA NOVA CACHOEIRINHA - SÃO PAULO - SP

REFERÊNCIA: UTI ADULTO - 3º PAVTO. AMPLIAÇÕES

PROJETO BÁSICO DE ARQUITETURA

ÁREA: H-044
VOLUME: 1,25
DATA: JAN/2022

PROJETO: HGVNC_ARQ_PB_UTI_R00.DWG
AUTOR: CAMILO CHINGOTTE