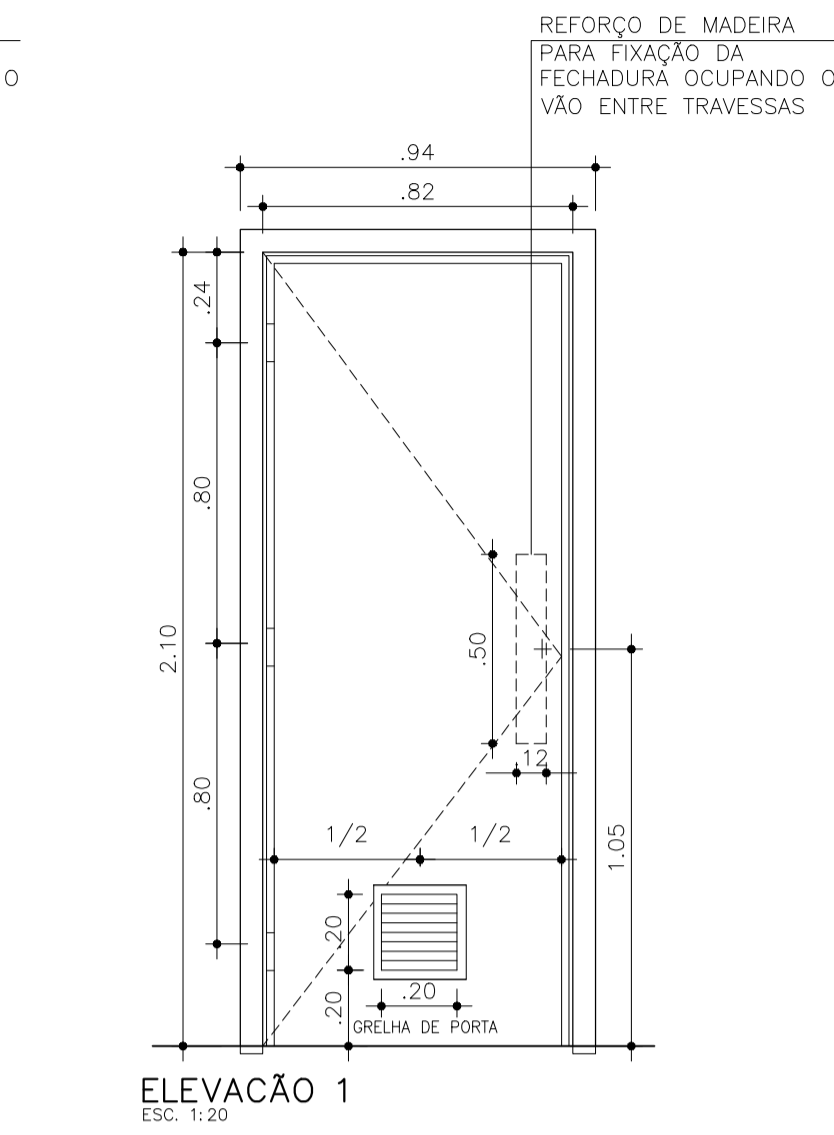


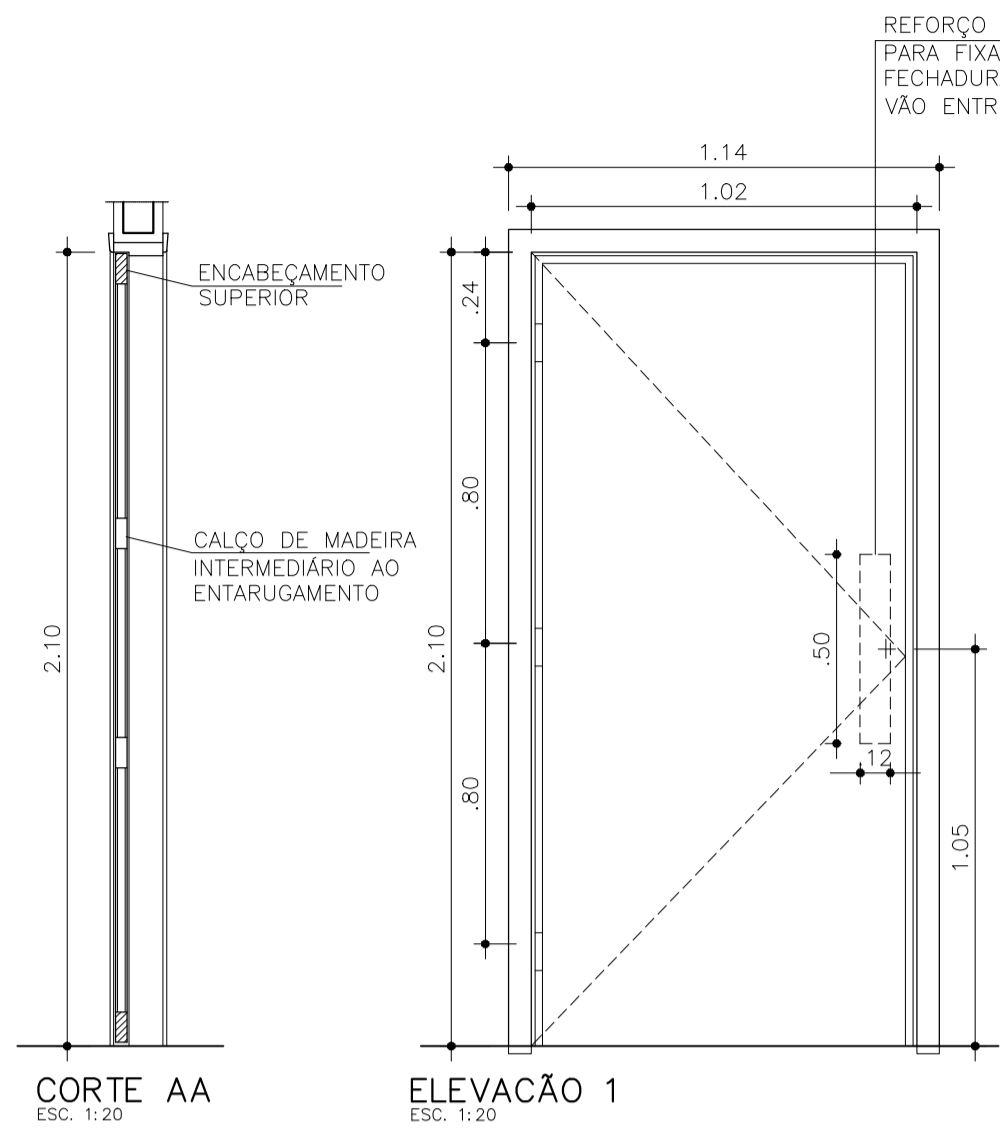
PORTA PMJ02
1/20

PORTA DE MADEIRA LISA COMUM REVESTIDA COM LAMINADO MELAMINICO E BATENTE ESPECIAL EM PERFIL DE CHAPA DOBRADA N. 14



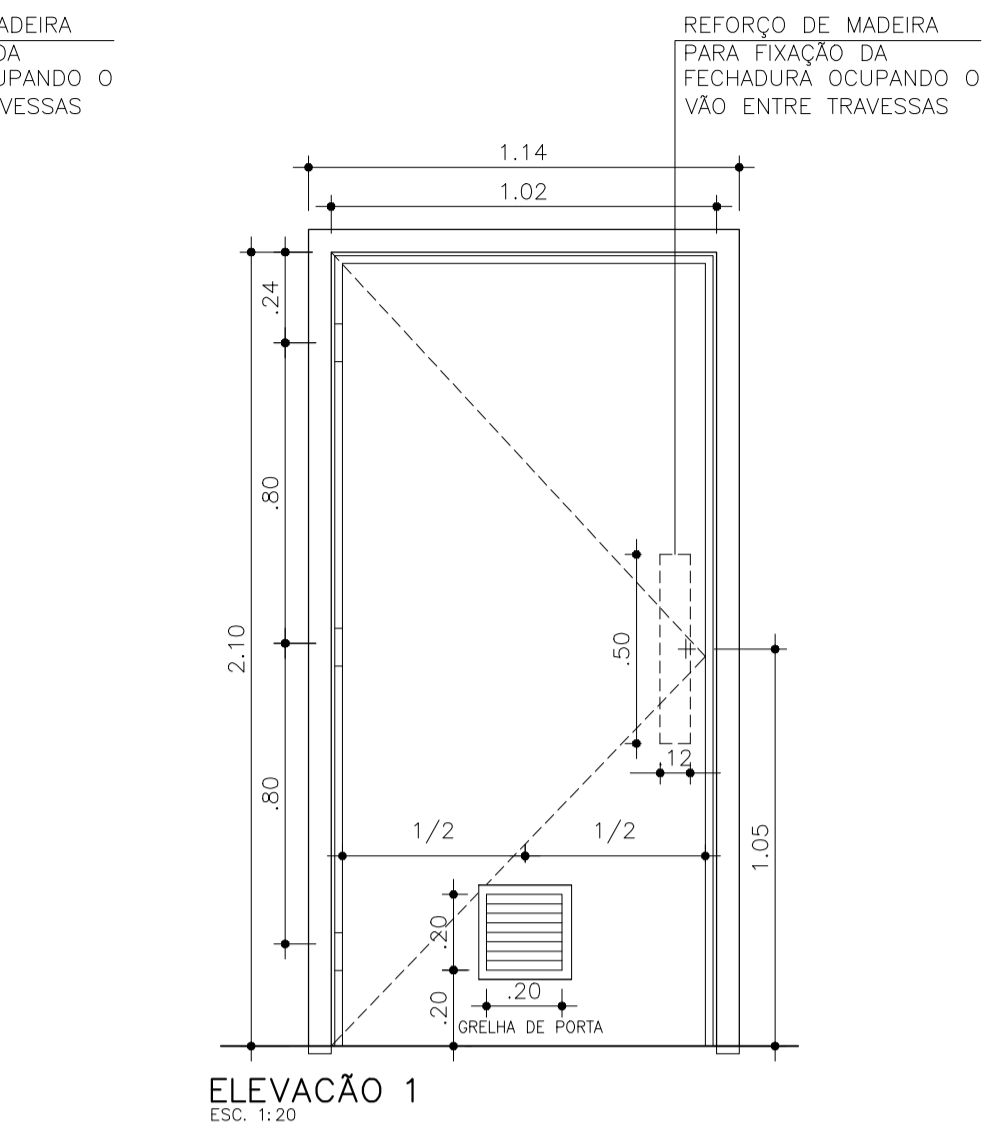
PORTA PMJ02A
1/20

PORTA DE MADEIRA LISA COMUM REVESTIDA COM LAMINADO MELAMINICO E BATENTE ESPECIAL EM PERFIL DE CHAPA DOBRADA N. 14 + GRELHA VENTILACAO 20x20cm



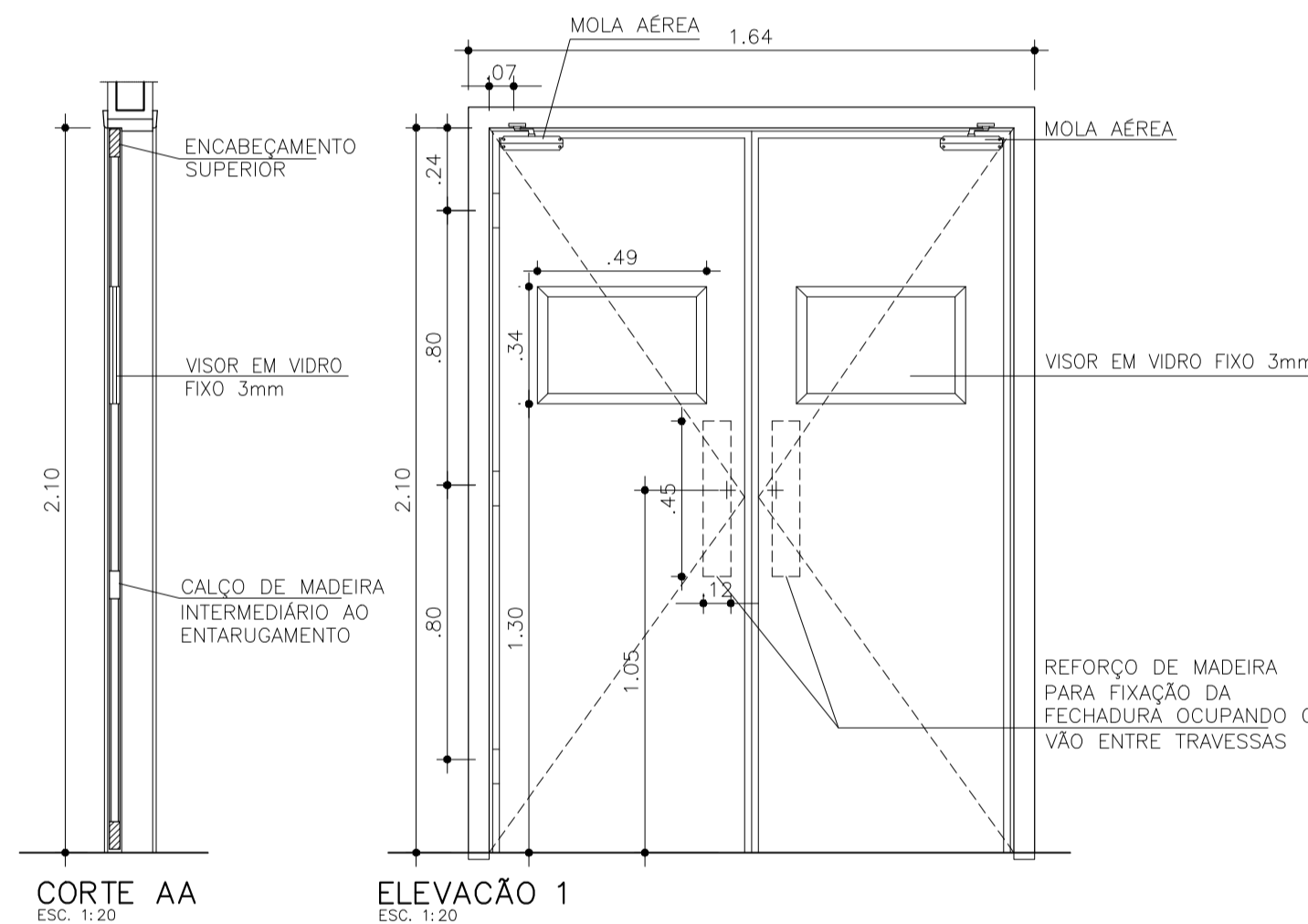
PORTA PMJ04
1/20

PORTA DE MADEIRA LISA COMUM REVESTIDA COM LAMINADO MELAMINICO E BATENTE ESPECIAL EM PERFIL DE CHAPA DOBRADA N. 14



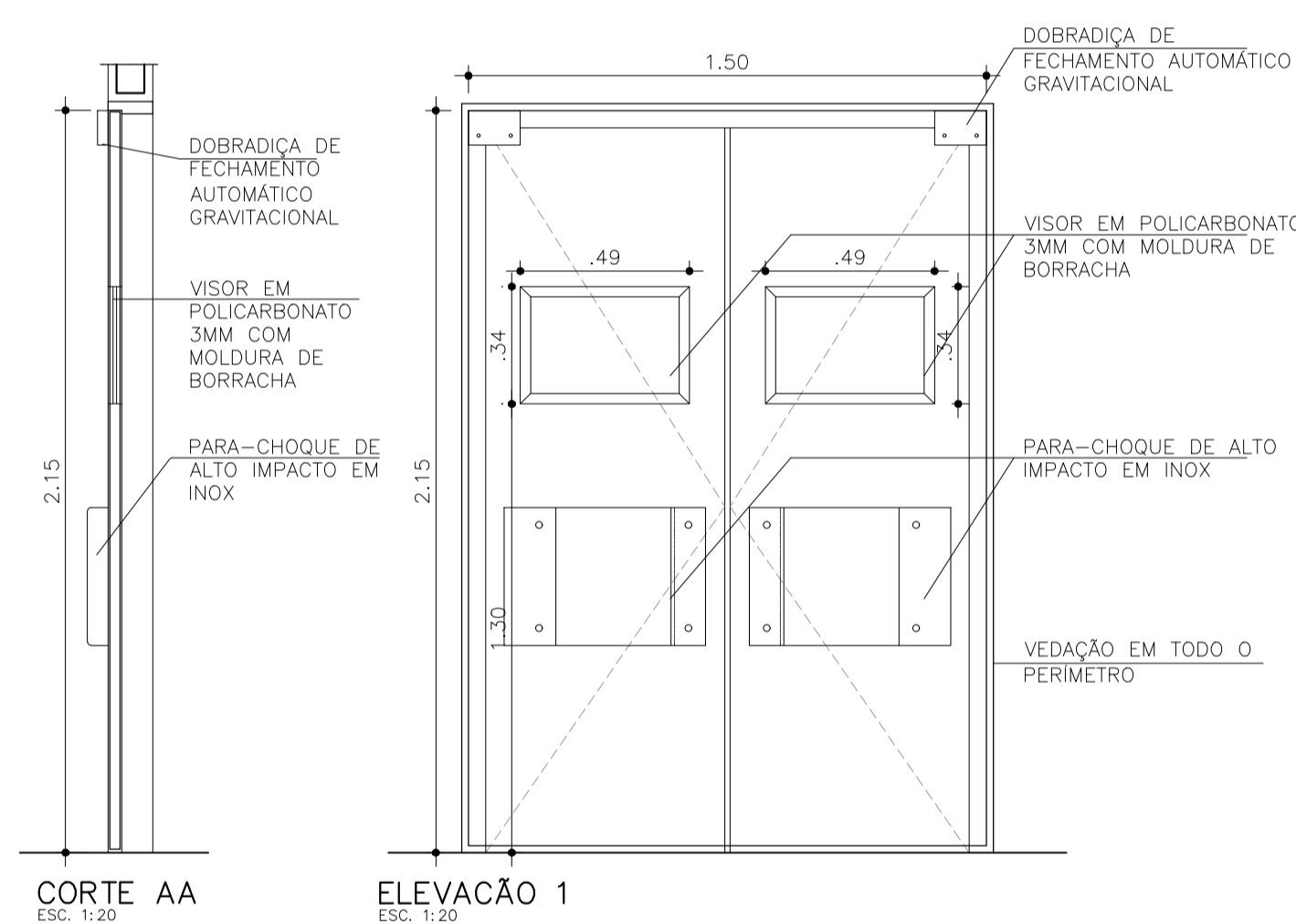
PORTA PMJ04A
1/20

PORTA DE MADEIRA LISA COMUM REVESTIDA COM LAMINADO MELAMINICO E BATENTE ESPECIAL EM PERFIL DE CHAPA DOBRADA N. 14 + GRELHA DE VENTILACAO 20x20cm



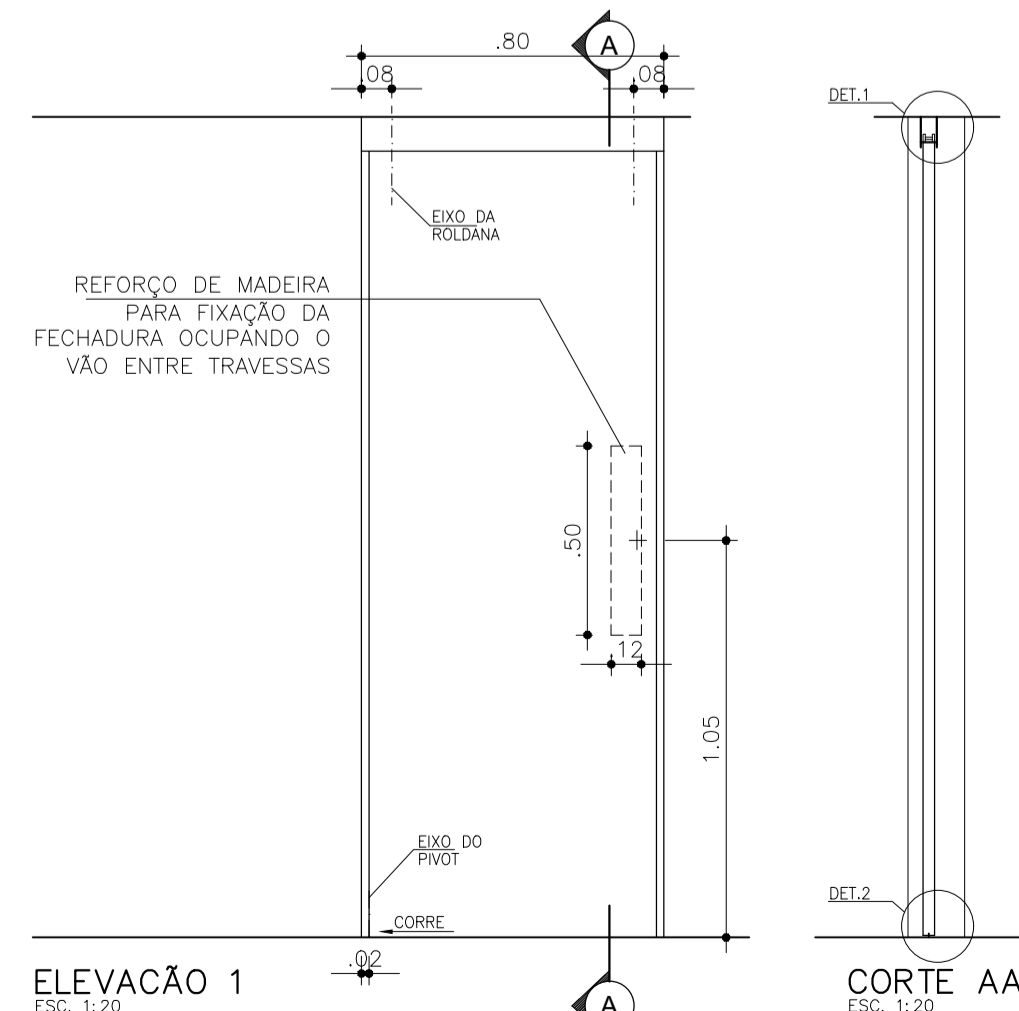
PORTA PMJ05
1/20

PORTA DE MADEIRA LISA COMUM REVESTIDA COM LAMINADO MELAMINICO E BATENTE ESPECIAL EM PERFIL DE CHAPA DOBRADA N. 14



PORTA PAJ01
1/20

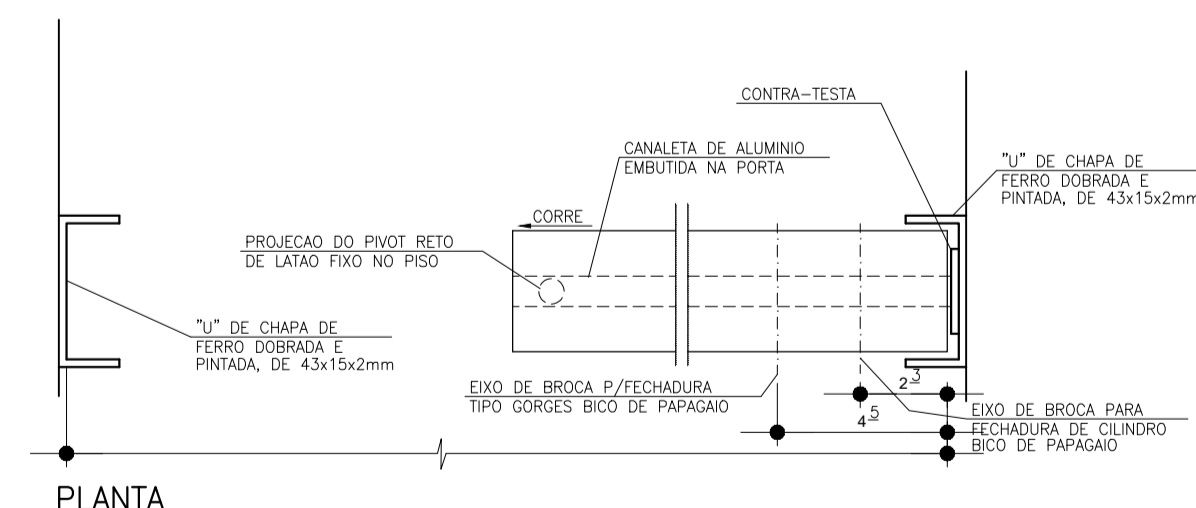
PORTA DUPLA 'VAI E VEM' DE ALTO IMPACTO, FABRICADA EM ABS COM SISTEMA AUTOMATICO DE FECHAMENTO POR GRAVIDADE, VISOR EM POLICARBONATO 3MM, PARA-CHOQUE DE ALTO IMPACTO EM INOX E VEDAÇÃO EM TODO PERIMETRO. REF. MACAM - DR 500 DO SIMILAR



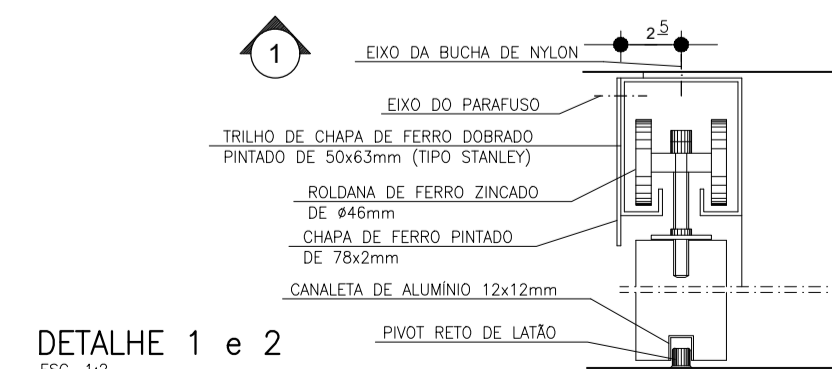
PORTA PMJ05
1/20

PORTA PMJ05
1/20

PORTA DE MADEIRA LISA COMUM REVESTIDA COM LAMINADO MELAMINICO E BATENTE ESPECIAL EM PERFIL DE CHAPA DOBRADA N. 14



PORTA PAJ01
1/20



PORTA PAJ01
1/20

NOTAS

1. CONFERRIR MEDIDAS NO LOCAL
2. MEDIDAS EM METRO EXCETO ONDE INDICADO
- 3.
- 4.
- 5.
- 6.
- 7.
- 8.
- 9.
- 10.
- 11.

- NOTAS
1. TODAS AS MEDIDAS ESTÃO EM CM, AS COTAS PREVALECEM SOBRE O DESENHO, CONFERRIR MEDIDAS NO LOCAL;
 2. OS CORREDORES DESTINADOS À CIRCULAÇÃO DE PACIENTES POSSUÍRÃO CORRIMAOS EM AO MENOS UMA PAREDE LATERAL A UMA ALTURA DE 80cm A 92cm DO PISO, E COM FINALIZAÇÃO CURVA;
 3. NO CASO DOS DEBRAS DE PISO, SUPERIORES A 1,50cm, ADOTAR-SE-Á RAMPAS UNIDAS OS DOIS NÍVEIS;
 4. AS DOBRADIÇAS DE ENTRADA DOS SANITÁRIOS DEVERÃO SER DE 'PINO' FACILITANDO A ABERTURA PELO LADO DE DENTRO;
 5. TODAS AS FECHADURAS DAS PORTAS SERÃO DO TIPO DE ALAVANCA;
 6. AS TORNEIRAS DOS LAVÁRIOS DA EQUIPE DE SAÚDE TERÃO FECHAMENTO AUTOMÁTICO;
 7. TODAS AS ÁREAS 'MOLHADAS' DEVERÃO TER RALOS COM FECHOS HIDRÓFOS (SIFÕES) E TAMPA COM FECHAMENTO ESCAMOTEÁVEL;
 8. A EDIFICAÇÃO ATENDERÁ A NORMA NBR 9050/20 DA ABNT DECRETO 5296/05, PERMITINDO LIVRE ACESSO PARA ROLAMENTO DE CADERA DE RODAS, BALCÃO ACESSÍVEL E POSSUIRÁ INSTALAÇÕES SANITÁRIAS ADEQUADAS PARA PESSOAS COM MOBILIDADE REDUZIDA;
 9. SERÁ APROVEITADA A INFRAESTRUTURA EXISTENTE NO PRÉDIO PRINCIPAL, ATRAVÉS DE PROJETOS DE ADAPTAÇÃO PARA GRUPO GERADOR, SUBESTAÇÃO ELÉTRICA, ÁREA DE TRATAMENTO DE GASES MEDICINAIS, CENTRAL DE GASES E ARBIDO DE RESÍDUOS;
 10. TODAS AS PAREDES QUE POSSUÍREM PISOS DEVERÃO TER FRONTAL EM REVESTIMENTO CERÂMICO 30x30cm. REF. ELIANE DO SIMILAR;
 11. AS PORTAS DE UMA E DUAS FOLHAS, QUANDO ABERTAS POSSUÍM UM VÃO LIVRE DE NO MÍNIMO 0,80m E 2,10m DE ALTURA CONFORME ITEM 8.11.2.4 DA ABNT NBR 9050/20;
 12. OS BALCÕES TERÃO ALTURA MÁXIMA DE 0,85m CONFORME ITEM 9.2 DA ABNT NBR 9050/20;
 13. ESTE PROJETO ATENDE A LEI 11.345/03, E AO DECRETO 45.122/04, DECRETO FEDERAL 5.296/04 E ABNT NBR 9050/20.

TABELA GERAL DE PORTAS

NÚMERO	DIMENSÕES EM CM	OBSERVAÇÕES
PEJ00	-	PORTA EXISTENTE A SER REFORMADA
PMJ02	82 X 210	PORTA DE MADEIRA LISA COMUM REVESTIDA COM LAMINADO MELAMINICO BRANCO NEVE E BATENTE METALICO, DE ABRIR, 1 FOLHA
PMJ02A	82 X 210	PORTA DE MADEIRA LISA COMUM REVESTIDA COM LAMINADO MELAMINICO BRANCO NEVE E BATENTE METALICO, DE ABRIR, 1 FOLHA + GRELHA DE VENTILACAO 20x20cm
PMJ04	102 X 210	PORTA DE MADEIRA LISA COMUM REVESTIDA COM LAMINADO MELAMINICO BRANCO NEVE E BATENTE METALICO, DE ABRIR, 1 FOLHA
PMJ04A	102 X 210	PORTA DE MADEIRA LISA COMUM REVESTIDA COM LAMINADO MELAMINICO BRANCO NEVE E BATENTE METALICO, DE ABRIR, 1 FOLHA + GRELHA DE VENTILACAO 20x20cm
PMJ05	164 X 210	PORTA DE MADEIRA LISA COMUM REVESTIDA COM LAMINADO MELAMINICO BRANCO NEVE E BATENTE METALICO, COM FECHAMENTO EM MOLA HIDRAULICA AEREA, DE ABRIR, 2 FOLHAS E VISOR EM VIDRO FIXO 3mm
PMJ01	82 X 210	PORTA DE MADEIRA LISA COMUM REVESTIDA COM LAMINADO MELAMINICO BRANCO NEVE, DE CORRER, 1 FOLHA E BATENTE METALICO

PORTAS DE AÇO:

NÚMERO	DIMENSÕES EM CM	OBSERVAÇÕES
PAJ01	152 X 215	PORTA DUPLA 'VAI E VEM' DE ALTO IMPACTO EM ABS, COM SISTEMA AUTOMATICO DE FECHAMENTO POR GRAVIDADE, VISOR EM POLICARBONATO, PARA-CHOQUE DE ALTO IMPACTO EM INOX E VEDAÇÃO EM TODO PERIMETRO, DE ABRIR, 2 FOLHAS

TABELA GERAL DE CAIXILHOS

NÚMERO	DIMENSÕES EM CM	OBSERVAÇÕES
CEJ00	-	CAIXILHO EXISTENTE A SER REFORMADO, VEDADOS, ABERTURA LACRADA E COM PELÍCULA DE PROTEÇÃO SOLAR (PODENDO ENTRAR CLARIDADE)

SOLEIRAS

NÚMERO	DIMENSÕES EM M	OBSERVAÇÕES
SOJ01	0,80 x 0,15	GRANITO CINZA ANDORINHA
SOJ02	0,90 x 0,15	GRANITO CINZA ANDORINHA
SOJ04	1,10 x 0,15	GRANITO CINZA ANDORINHA
SOJ05	0,95 x 0,15	GRANITO CINZA ANDORINHA
SOJ06	1,50 x 0,15	GRANITO CINZA ANDORINHA

SWAZER & GUTIERREZ
ENGENHARIA

CREA 0576938
CAUJ 27817-3
TEL/FAX: (11) 4796-1420
E-MAIL: engenheiro.sg@uol.com.br

ANÁLISE DE PROJETO:

LIBERADO

LIBERADO COM RESTRIÇÃO

NÃO LIBERADO

PROJETO

PROJETO

RESPONSÁVEL TÉCNICO

REV.	DESCRIÇÃO	RESPONSÁVEL	DATA

SÃO PAULO
GOVERNO DO ESTADO

SECRETARIA DE SAÚDE

GRUPO TÉCNICO DE EDIFICAÇÕES

Av. Dr. Enioz Corvelho de Aguiar, nº188, 3º andar
São Paulo-SP - Cep 05443-000
Tel. (11)3066 8420 Fax (11)3066 8482

UNIDADE
HOSPITAL GERAL DE VILA NOVA CACHOEIRINHA
AV. DR. EMÍLIO CARLOS, 3000 - VILA NOVA CACHOEIRINHA - SÃO PAULO - SP

REFERÊNCIA
CENTRO CIRÚRGICO PROVISÓRIO - 3º PAVTO.
PORTAS

PROJETO BÁSICO DE ARQUITETURA

ORÇAMENTO DE PREÇOS
H-044

ÁREA = 1.20
VIGÊNCIA = 1.20
DATA = JAN/2022

PROJETA
ARQ 07/07

PROJETO DO C.T.E.
Engº YUKIO KITAMURA
PROJETO DO PROJETO
Arq. CÂMLIO CHINGOTTE