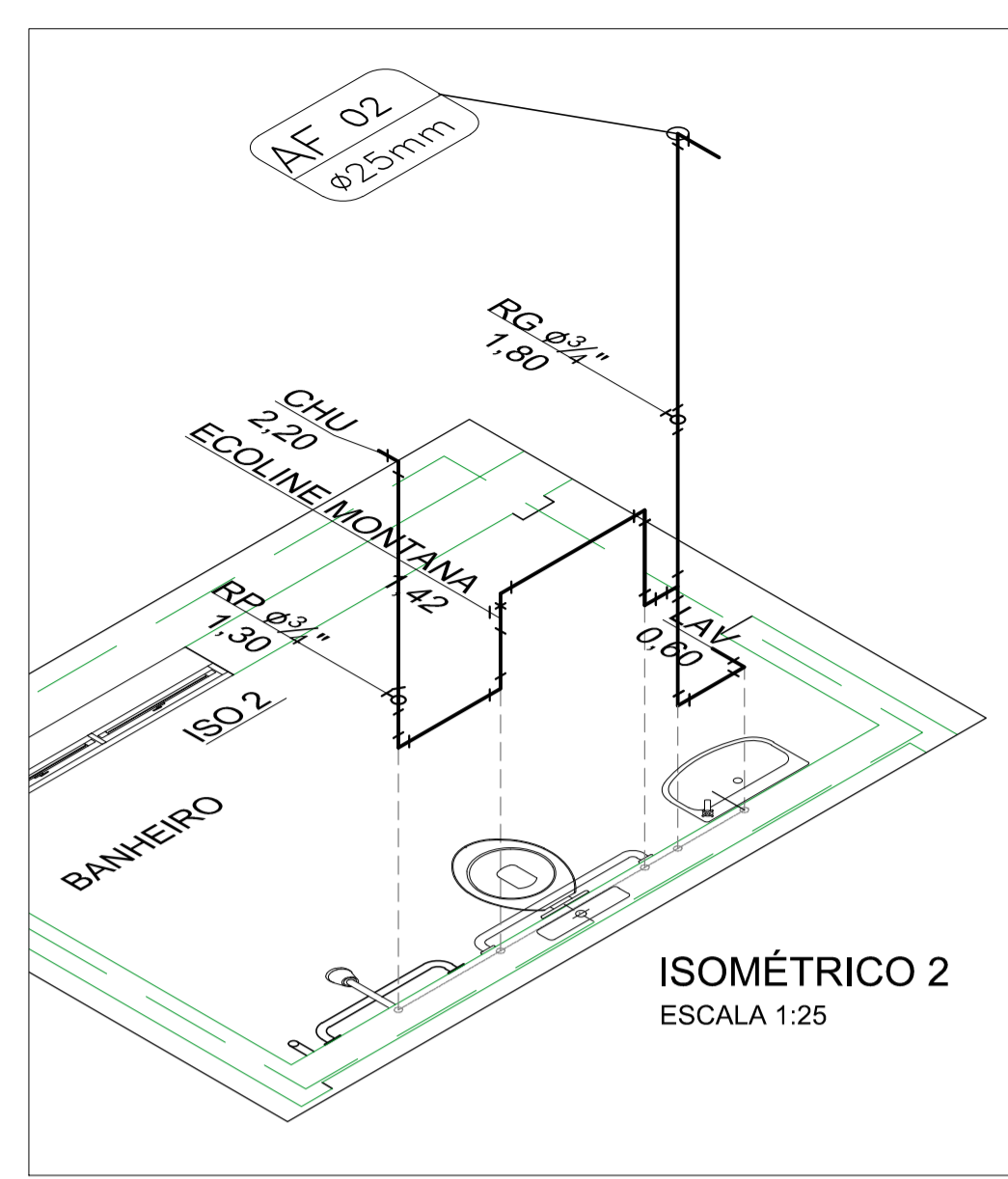
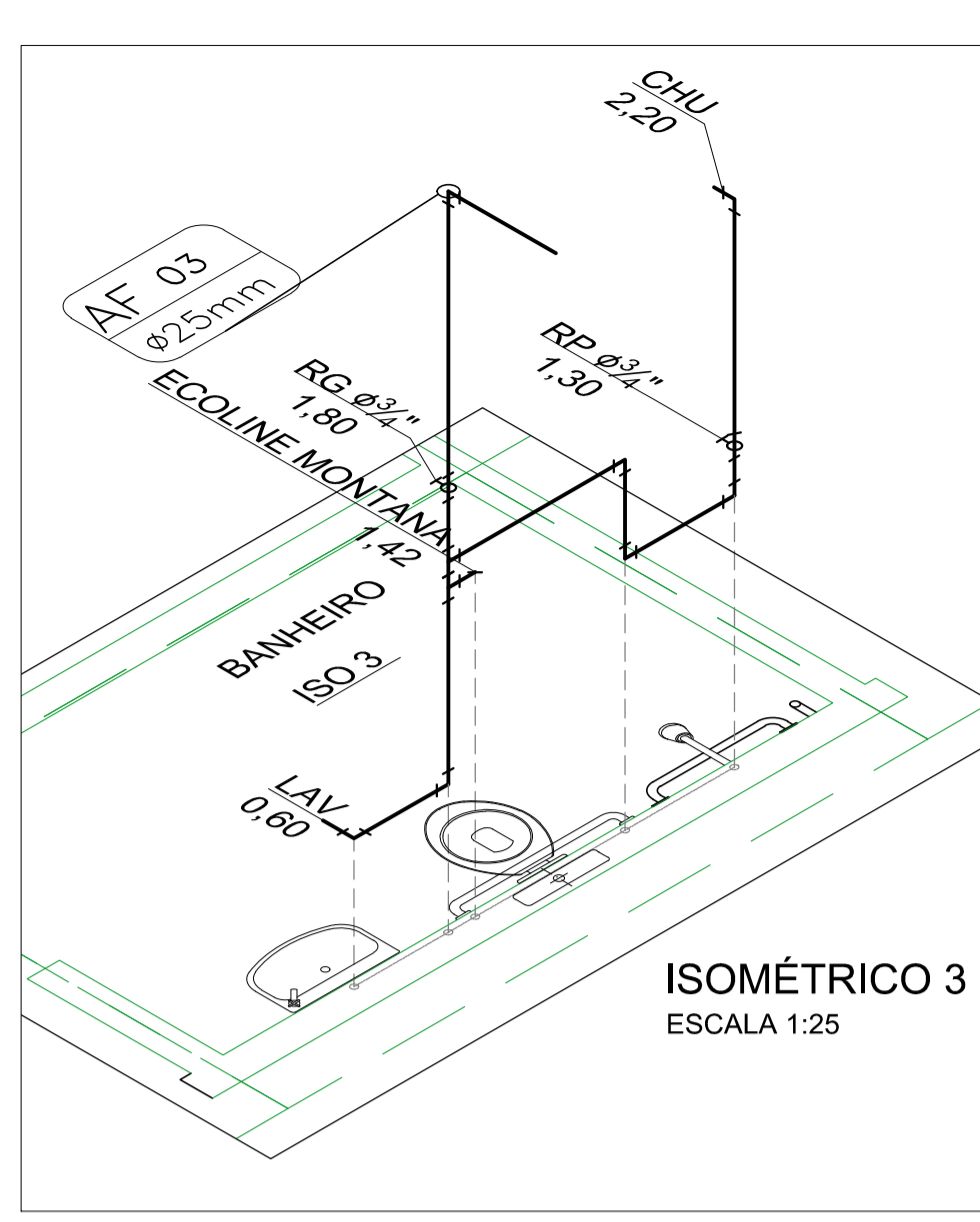


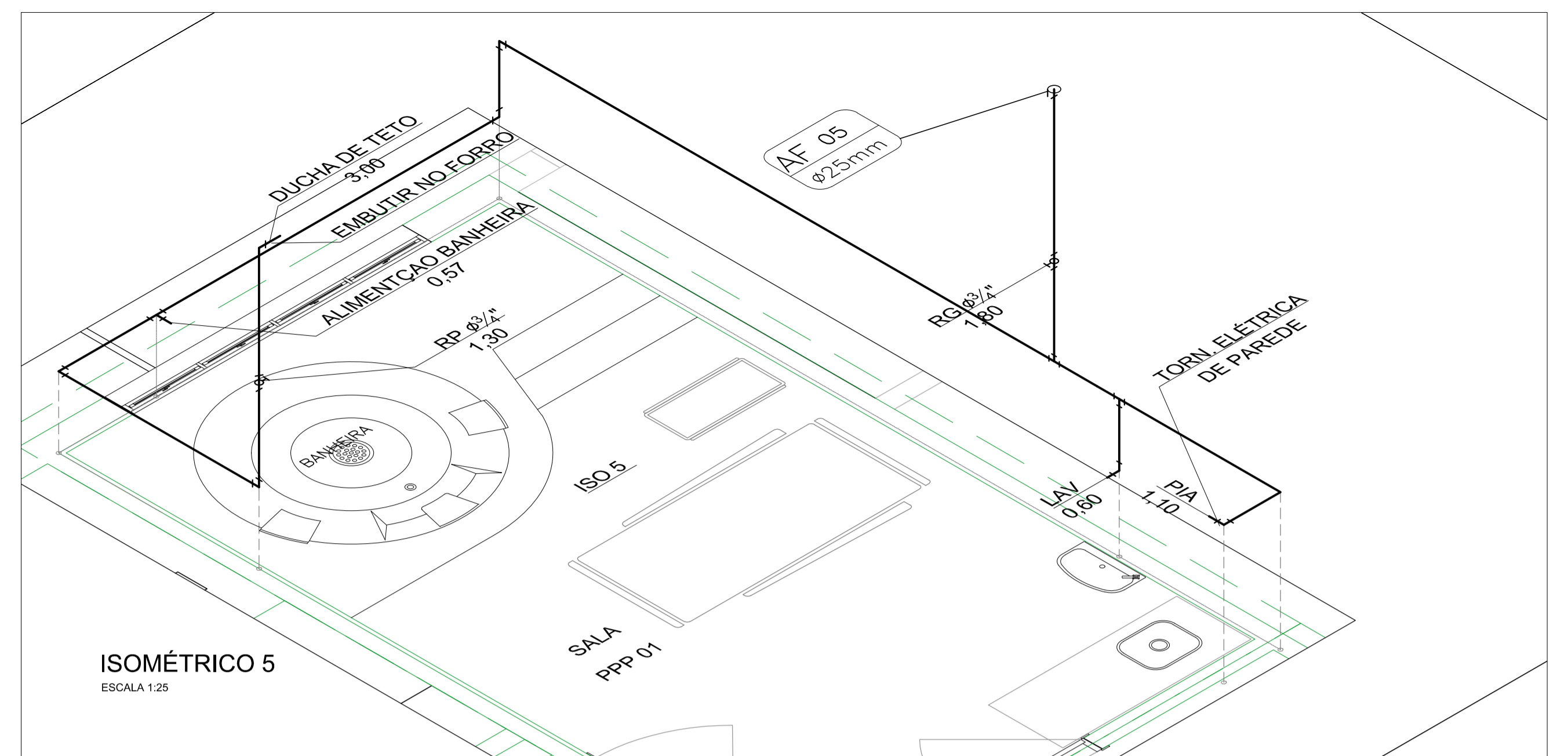
ISOMÉTRICO 1
ESCALA 1:25



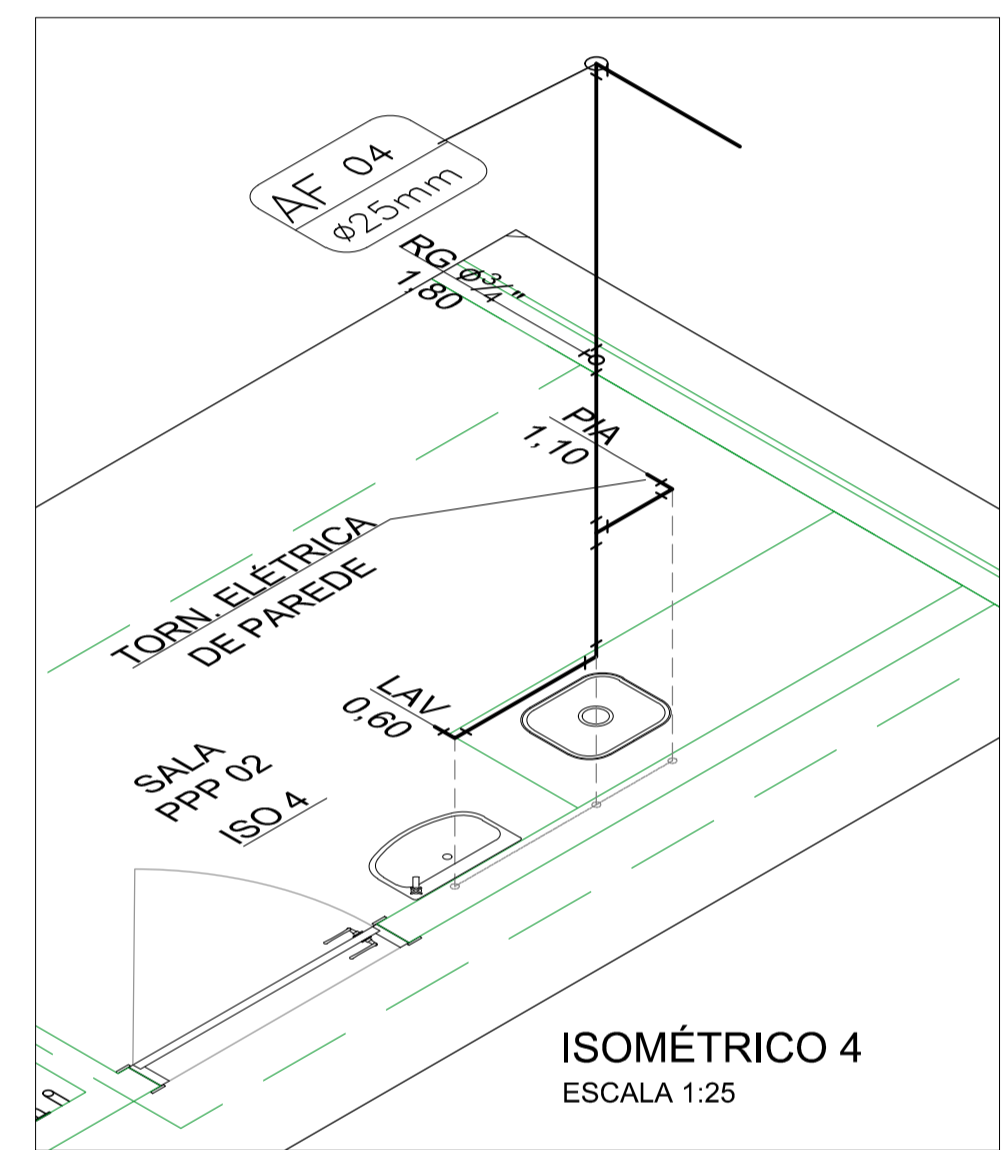
ISOMÉTRICO 2
ESCALA 1:25



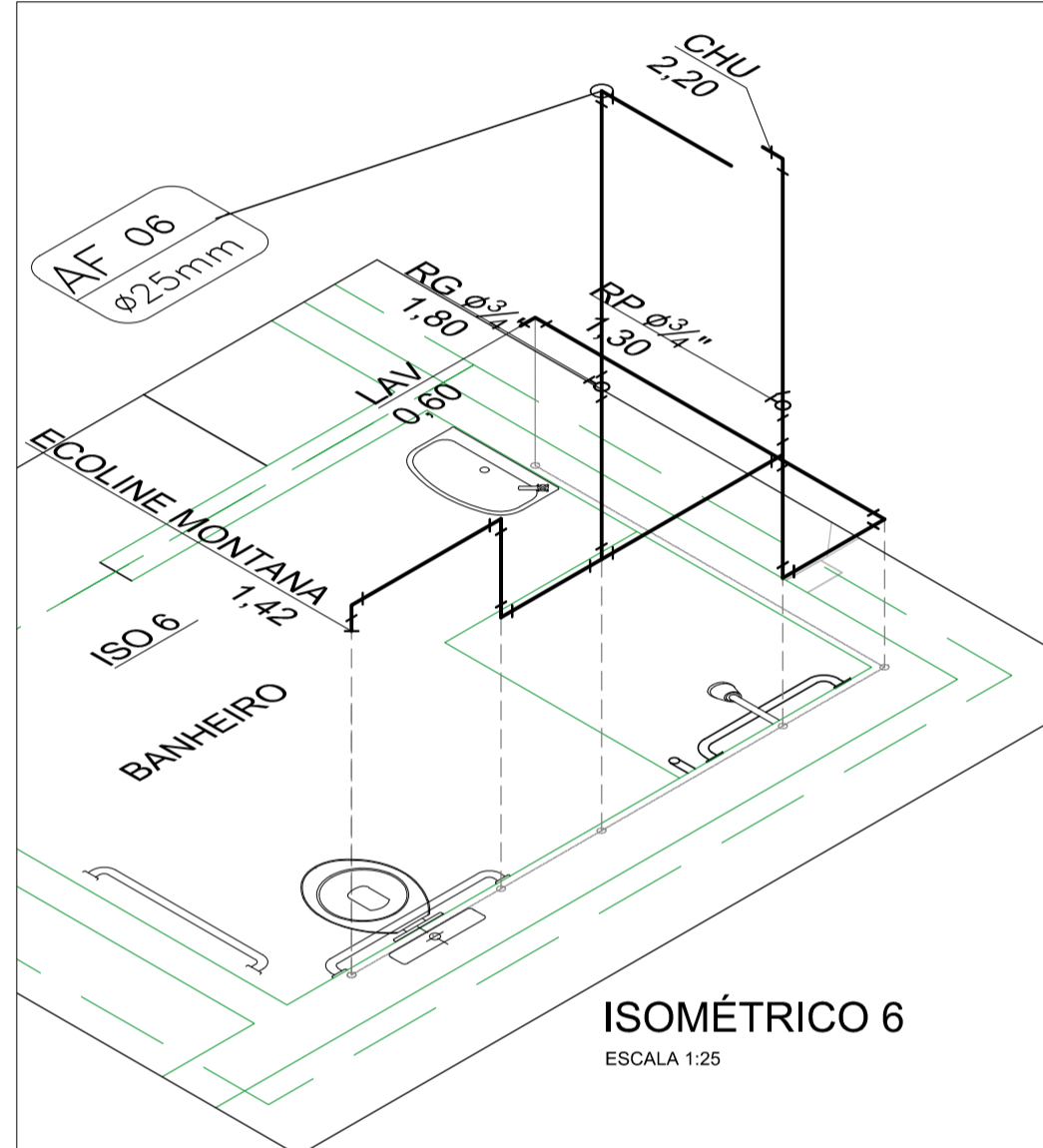
ISOMÉTRICO 3
ESCALA 1:25



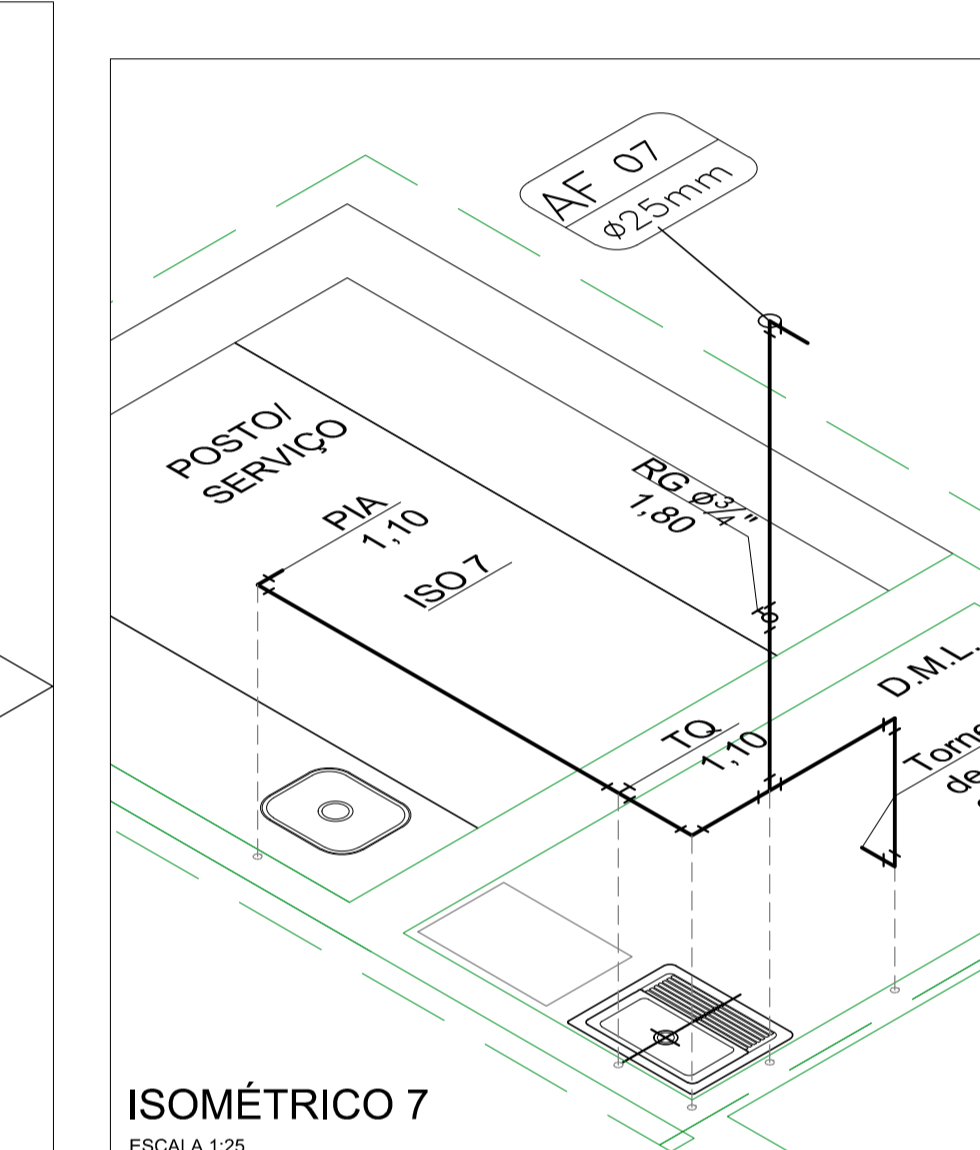
ISOMÉTRICO 5
ESCALA 1:25



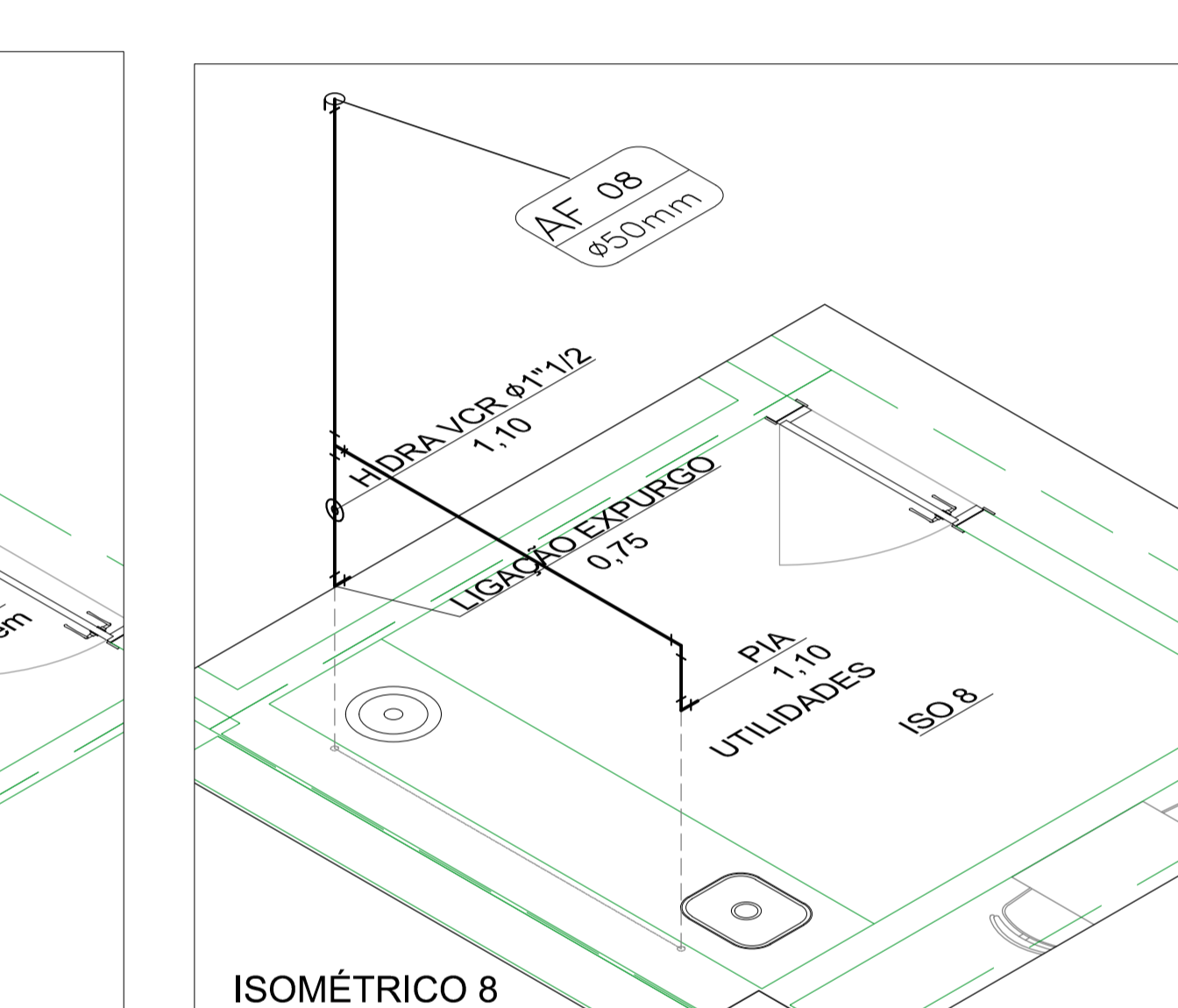
ISOMÉTRICO 4
ESCALA 1:25



ISOMÉTRICO 6
ESCALA 1:25



ISOMÉTRICO 7
ESCALA 1:25



ISOMÉTRICO 8
ESCALA 1:25

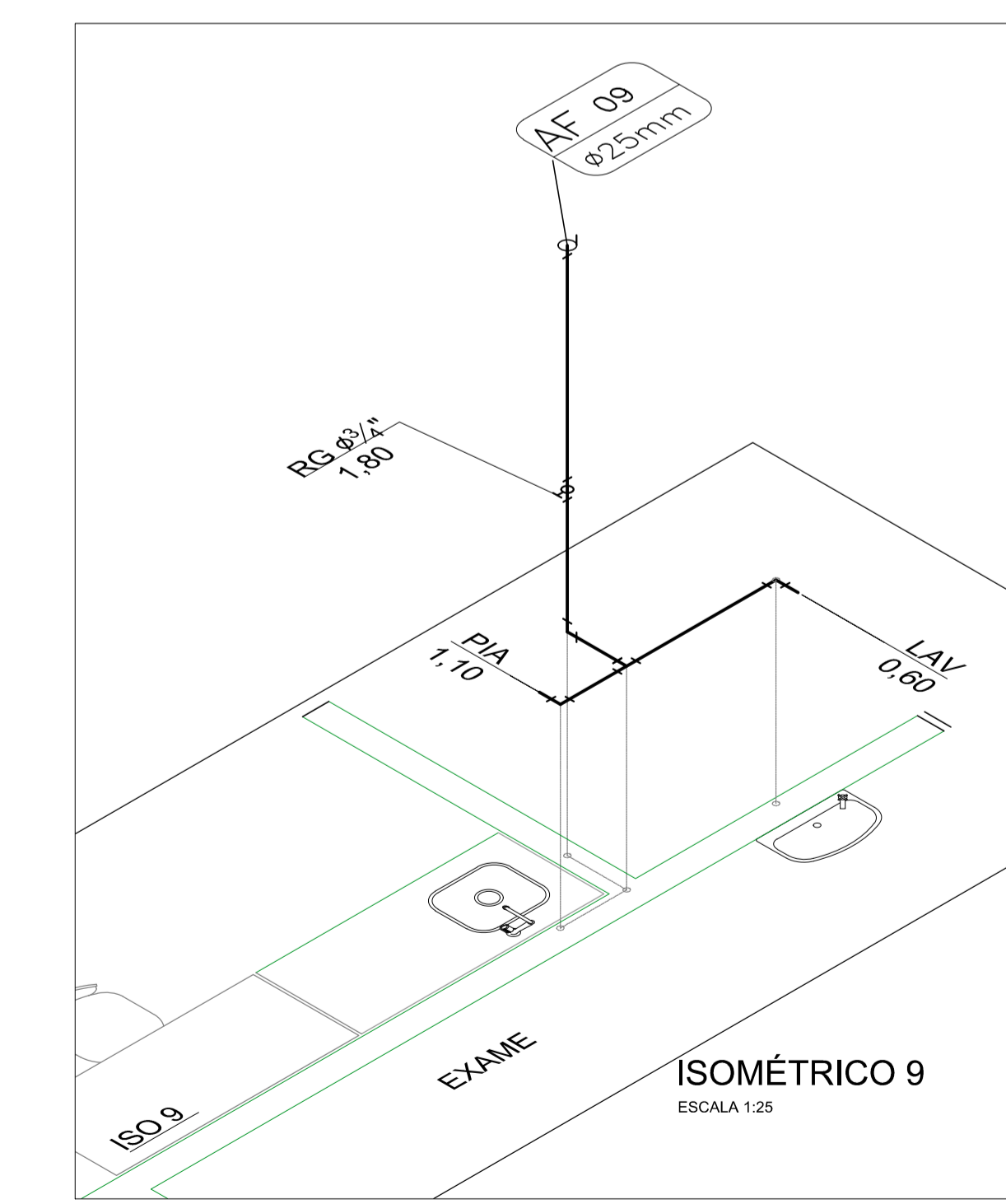
OBS: BANHEIRA PRETTY JET MODELO VULCAN Ø 180 PRATA
VER ESPECIFICAÇÕES TÉCNICAS NA FOLHA ESG-03 PROJ. DE ESGOTO.
MONTAGEM CONFORME CATÁLOGO DO FABRICANTE.

OBS: TODAS AS BACIAS SÃO DO MODELO CAIXA ACOPLADA EMBUTIDA ECOLINE MONTANA. VER ESPECIFICAÇÕES TÉCNICAS NA FOLHA ESG-03 PROJ. DE ESGOTO.
MONTAGEM CONFORME CATÁLOGO DO FABRICANTE.

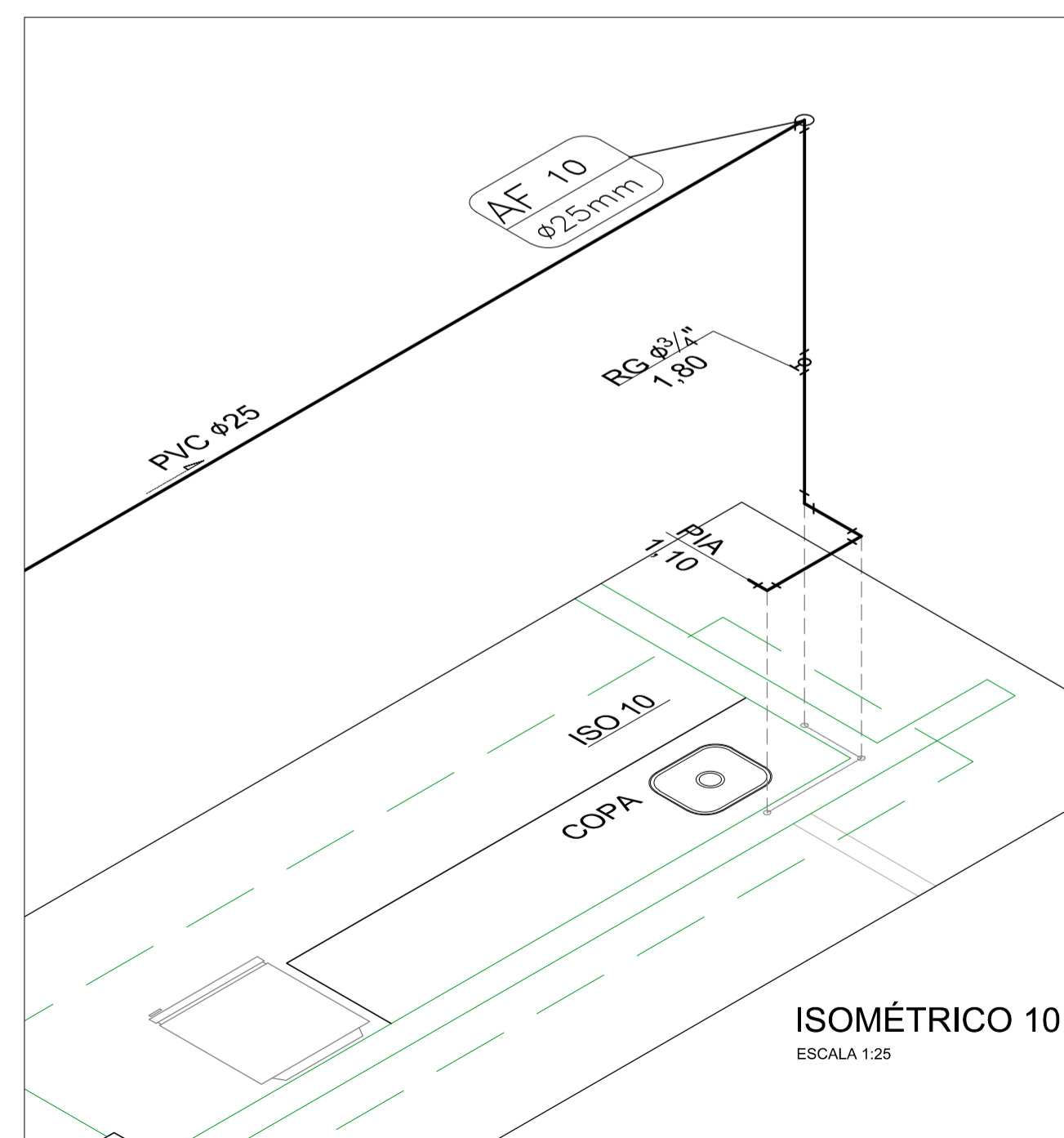
LEGENDA DE INSTALAÇÕES DE ÁGUA FRIA	
AF 01 Ø25mm	INDICAÇÃO DE COLUNA DE ÁGUA FRIA
ISO 1	INDICAÇÃO DE DETALHE ISOMÉTRICO
LAV	LAVATÓRIO
T.Q.	TANQUE
CHU	CHUVEIRO
R.G.	REGISTRO GAVETA
R.P.	REGISTRO PRESSÃO

NOTAS: INSTALAÇÕES DE ÁGUA FRIA

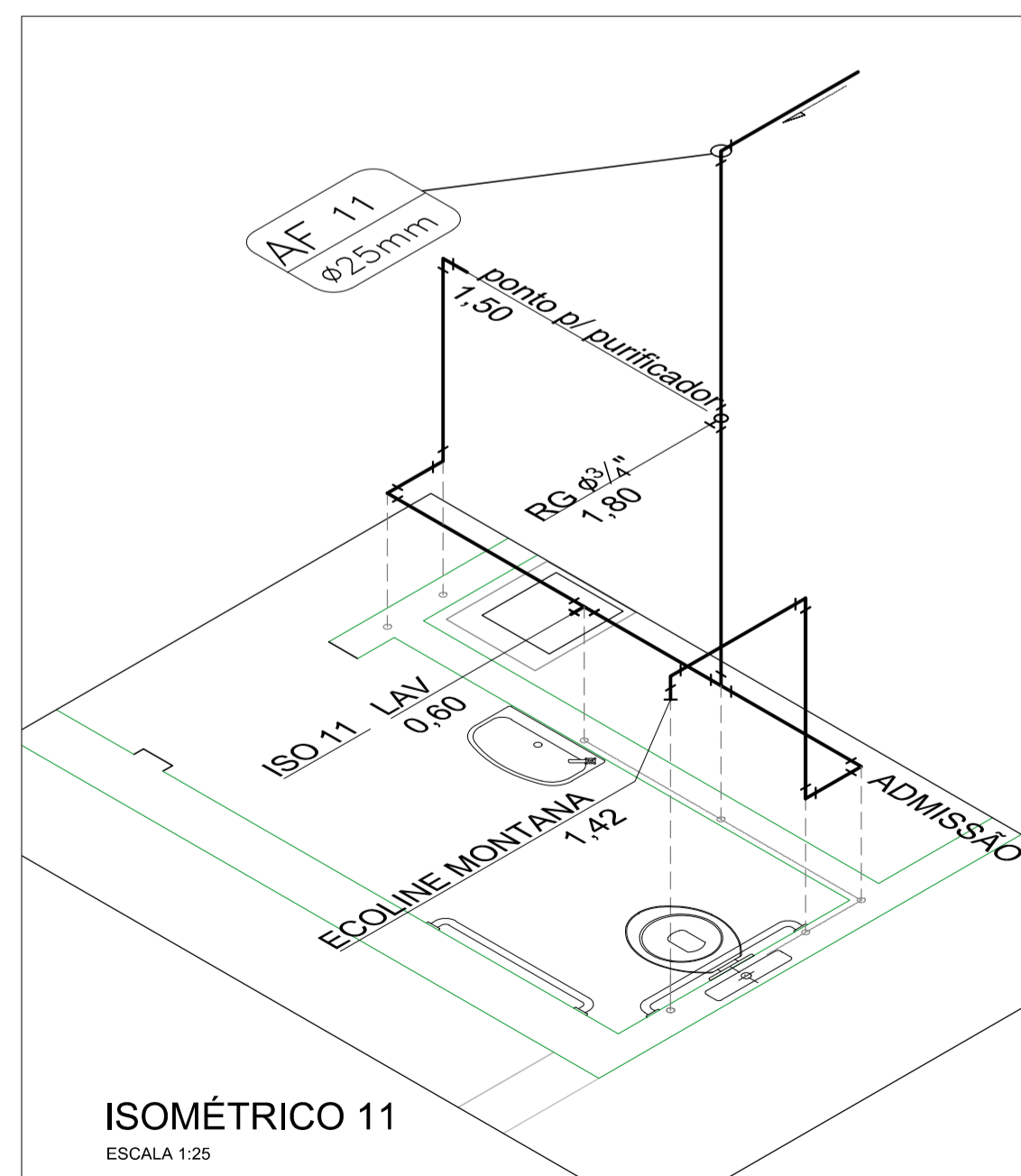
- AS INSTALAÇÕES PREDIAIS DE ÁGUA FRIA - PROJETO E EXECUÇÃO, DEVERÃO ATENDER À NBR 5626: 1998
- A ALIMENTAÇÃO DA REDE DE ÁGUA FRIA DEVERÁ SER DERIVADA DO BARRILETE DA CAIXA D'ÁGUA EXISTENTE.
- MATERIAIS ESPECIFICADOS NO PROJETO DEVERÃO SER APLICADOS CONFORME RECOMENDAÇÕES DO FABRICANTE E ESPECIFICAÇÕES TÉCNICAS, A SUBSTITUIÇÃO POR EQUIVALENTES DEVERÁ SER APROVADA PELA FISCALIZAÇÃO, POR ESCRITO.
- TODAS AS TUBULAÇÕES E CONEXÕES DEVERÃO SER EM PVC SOLDÁVEL MARROM, FABRICANTE - REF. TIGRE OU EQUIVALENTE.
- LOUÇAS, METAIS E ACABAMENTOS É DE ESPECIFICAÇÃO DA ARQUITETURA.
- OS DETALHES SÃO INDICATIVOS DE ASPECTO E FUNCIONAMENTO, SERVINDO APENAS COMO ESQUEMA DE MONTAGEM.
- DEVERÁ SER PREVISTA PROTEÇÃO MECÂNICA EM TODAS AS TUBULAÇÕES EMBUTIDAS OU ENTERRADAS.
- OS PISOS E/OU LAJES DEVERÃO TER CAIMENTO DE 0,5% NO SENTIDO INDICADO, EM DIREÇÃO AOS PONTOS DE CAPTAÇÃO.
- TUBOS NÃO COTADOS SERÃO DE Ø 25mm.



ISOMÉTRICO 9
ESCALA 1:25



ISOMÉTRICO 10
ESCALA 1:25



ISOMÉTRICO 11
ESCALA 1:25

NOTAS

1. CONFERIR MEDIDAS NO LOCAL
2. MEDIDAS EM METRO, EXCETO ONDE INDICADO
- 3.
- 4.
- 5.
- 6.
- 7.
- 8.
- 9.
- 10.
- 11.



Ricardo Soares Gomes de Oliveira Filho
CREA 0600394286
Telma Cristina Rodrigues Nunes Neiva
CREA 0601776820

CREA 0873983

GOVERNO DO ESTADO
SÃO PAULO

Secretaria de Estado da Saúde

HOSPITAL GUILHERME ÁLVARO
R. OSWALDO CRUZ, 197 - BOQUEIRÃO - SANTOS/SP

PAVILHÃO V - CENTRO DE PARTO HUMANIZADO
PLANTA - DETALHES ISOMÉTRICOS DE ÁGUA FRIA

PROJETO BÁSICO DE HIDRÁULICA

H-041 AF-02/02

247,30 m² ESCALA 1:25
HGA-HID-AF.DWG

Av. Dr. Enéas Carvalho de Aguiar, nº188, 3ª andar
São Paulo-SP Cep: 05403-900
Tel. (11)3066 8420 Fax (11)3066 8482

Arg. ADHEMAR DIZIOLI FERNANDES
Arg. CÂMLIO CHINGOTTE / Arg. ADHEMAR DIZIOLI FERNANDES

CONF. PENS	COR	PRENA	ESP.	SHADE
1	7	0,10	-	-
2	7	0,20	-	-
3	7	0,25	-	-
4	7	0,40	-	-
5	7	0,50	-	-
6	7	0,60	-	-
7	7	0,75	-	-
30	7	0,40	-	-
40	7	0,20	-	-
106	84	0,15	85%	-
80	80	0,20	15%	-
140	7	0,25	-	-
151	7	0,10	-	-
166	166	0,10	-	-
171	7	0,50	-	-
230	7	0,60	-	-
241	7	0,25	-	-
242	242	0,20	-	-
250	250	0,25	85%	-
251	251	0,25	85%	-
252	252	0,25	85%	-
253	253	0,25	85%	-
254	254	0,25	85%	-