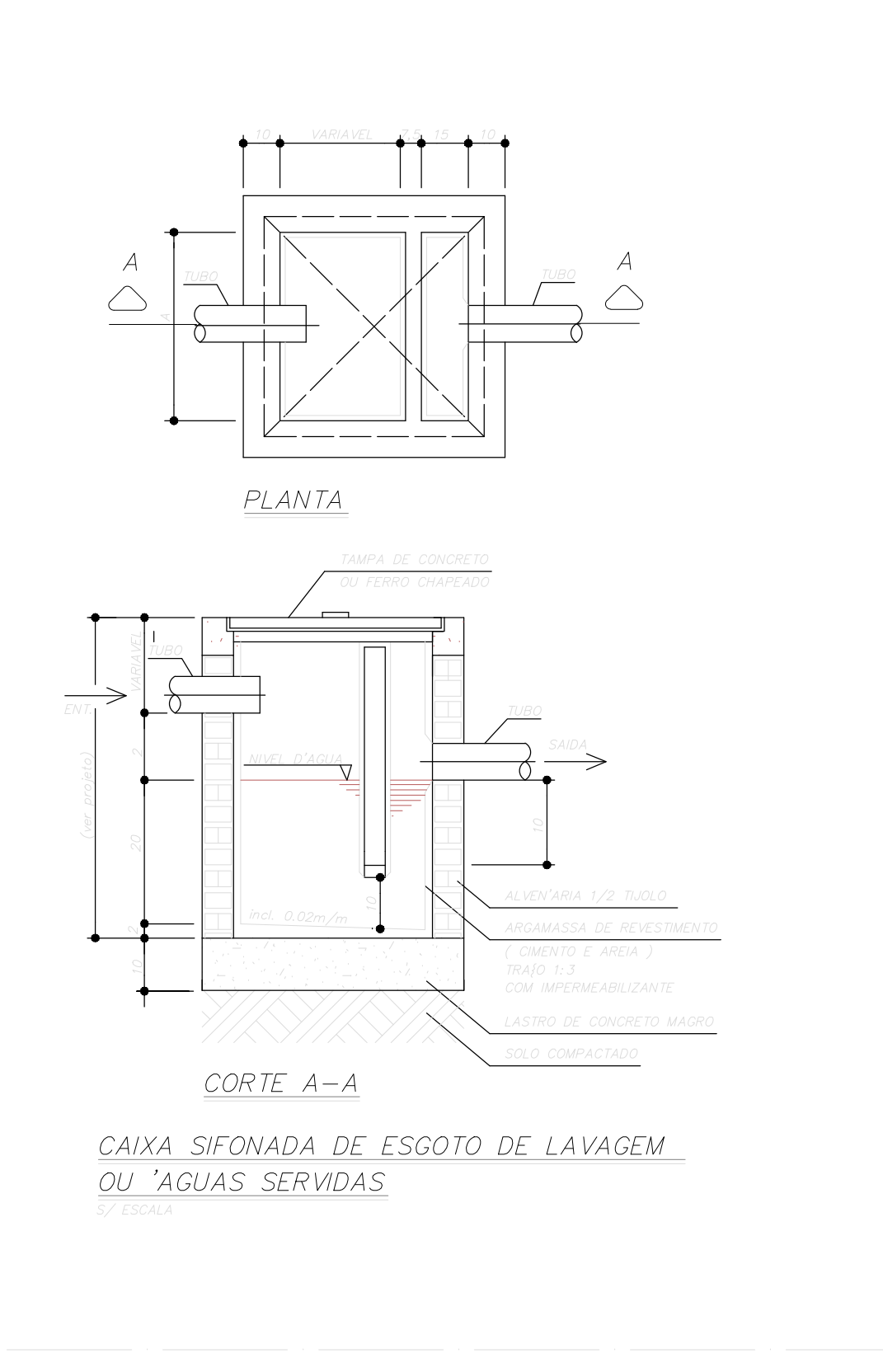
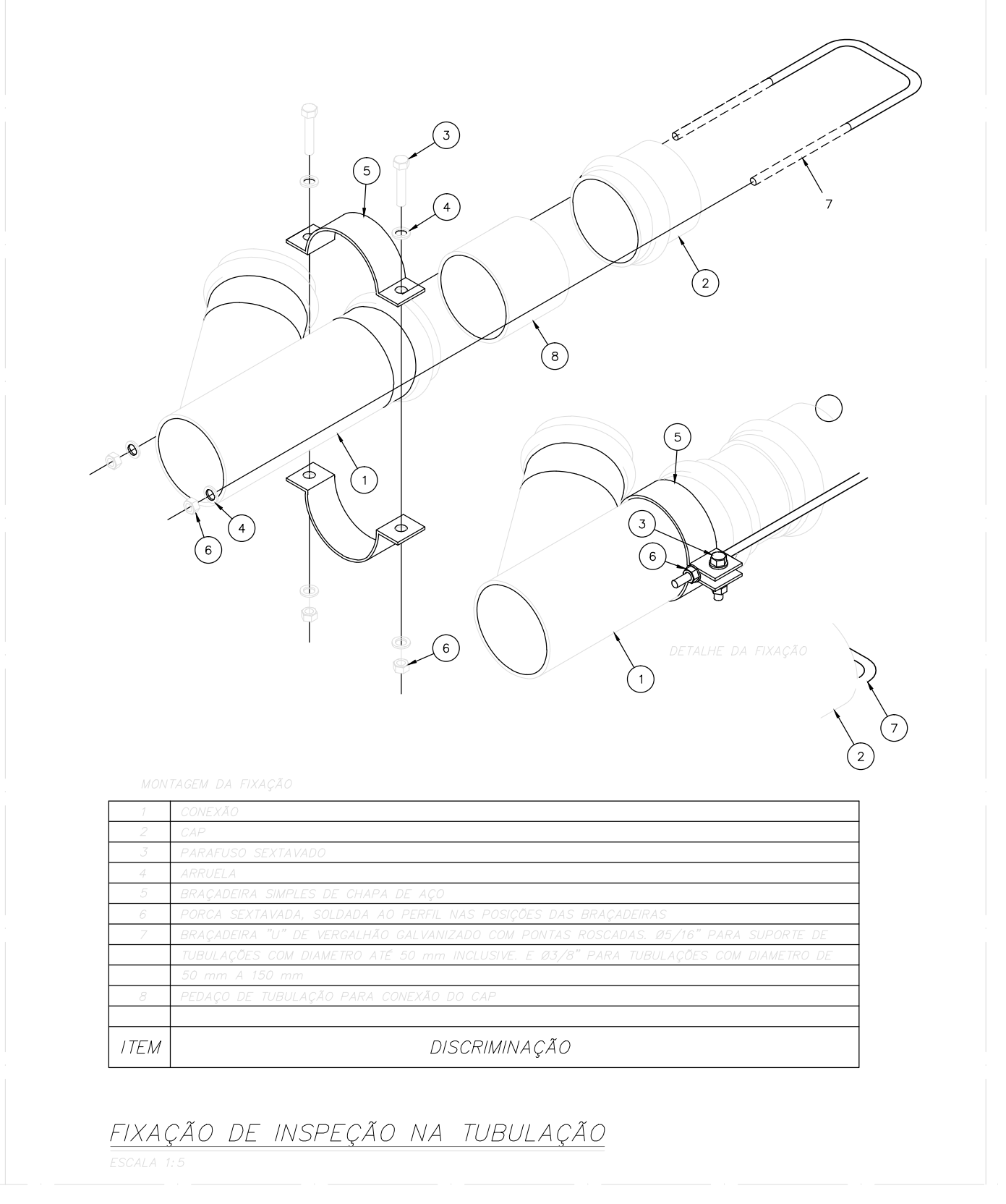
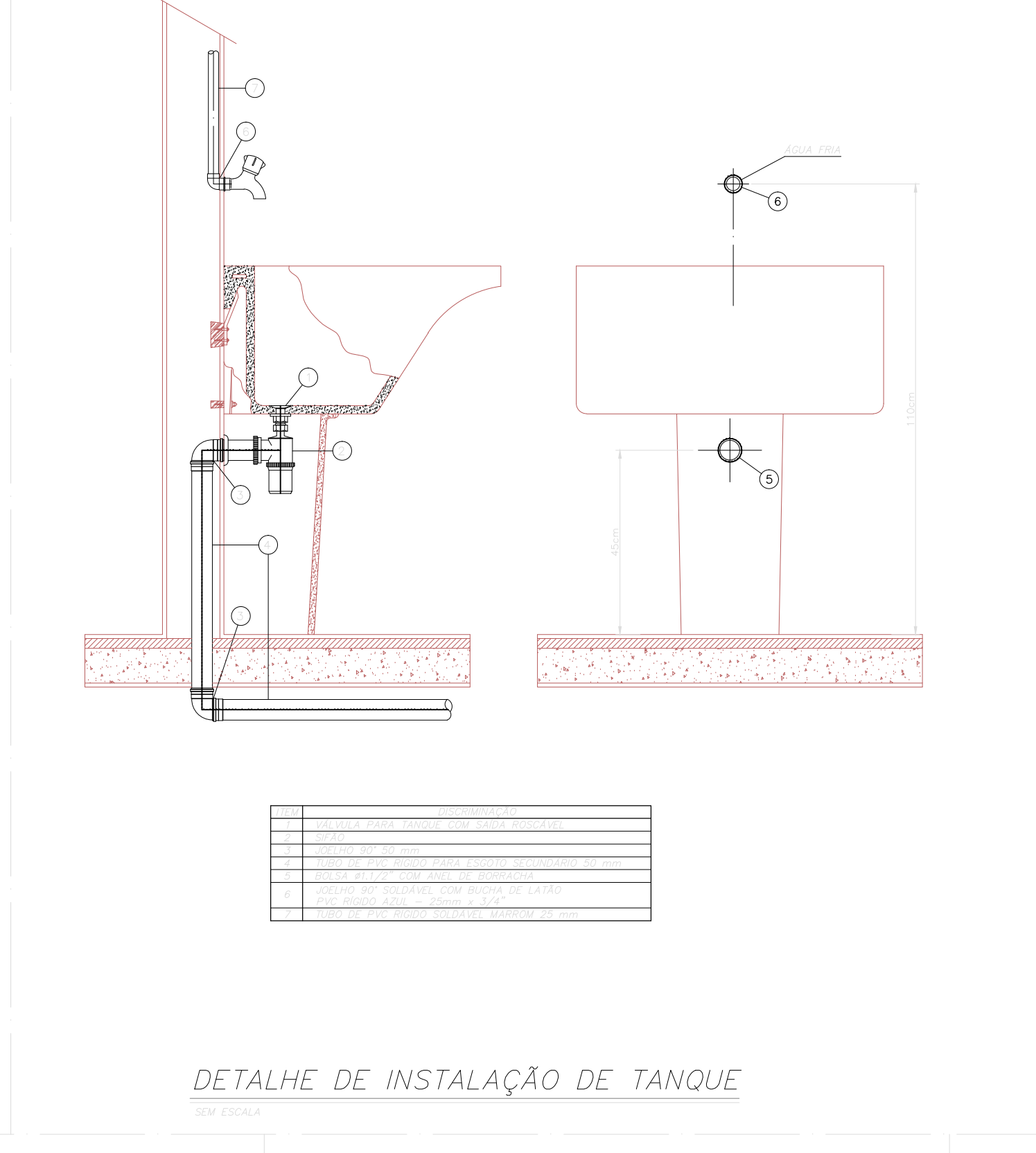
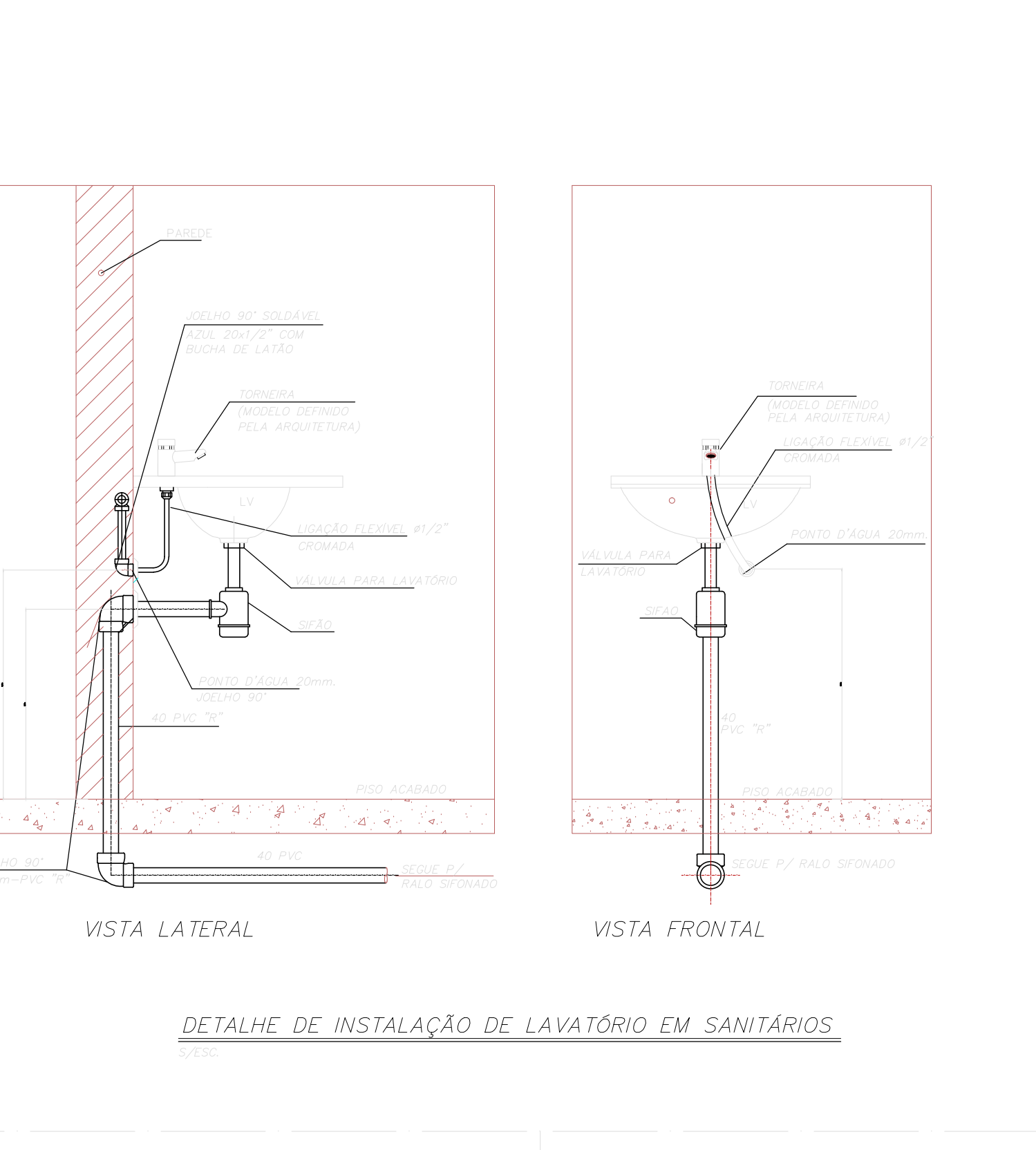
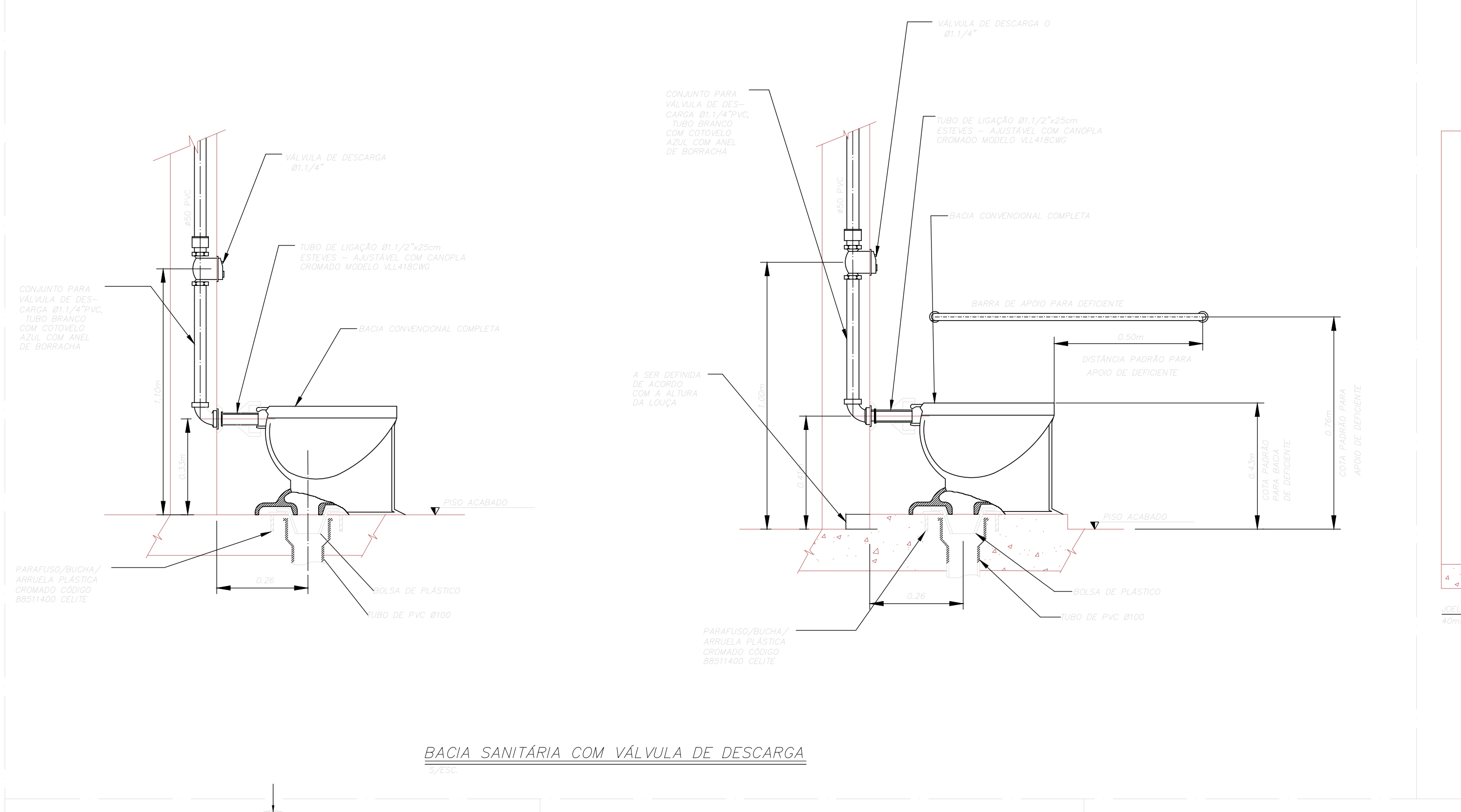


LINHAS DE HIDRÁULICA – ESCALA 1:100/75

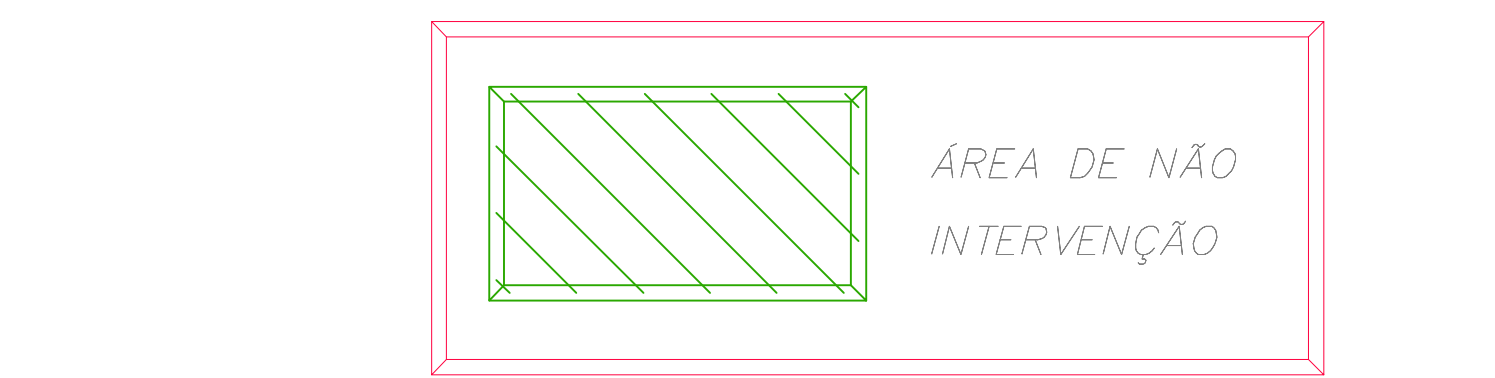
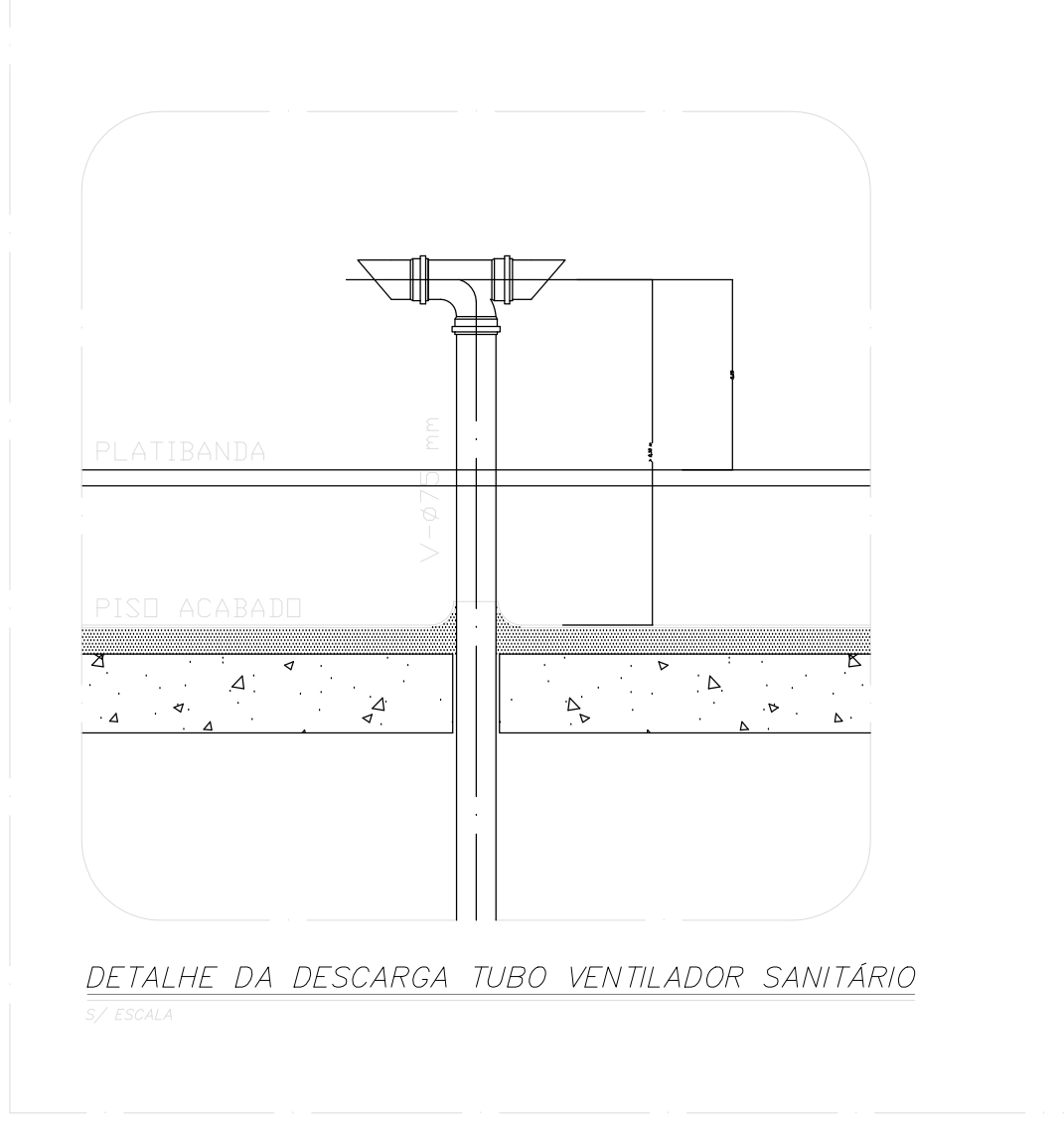
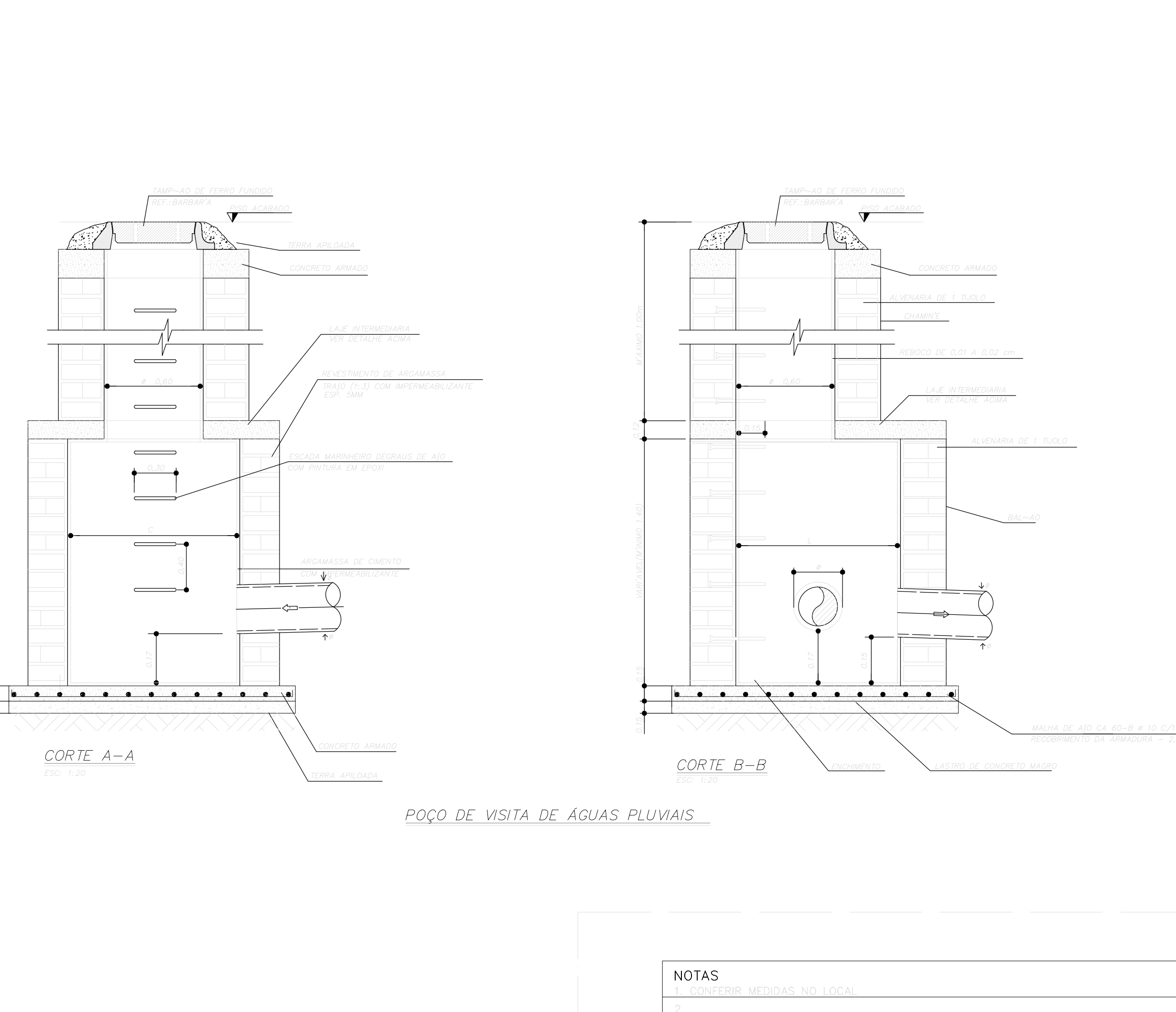
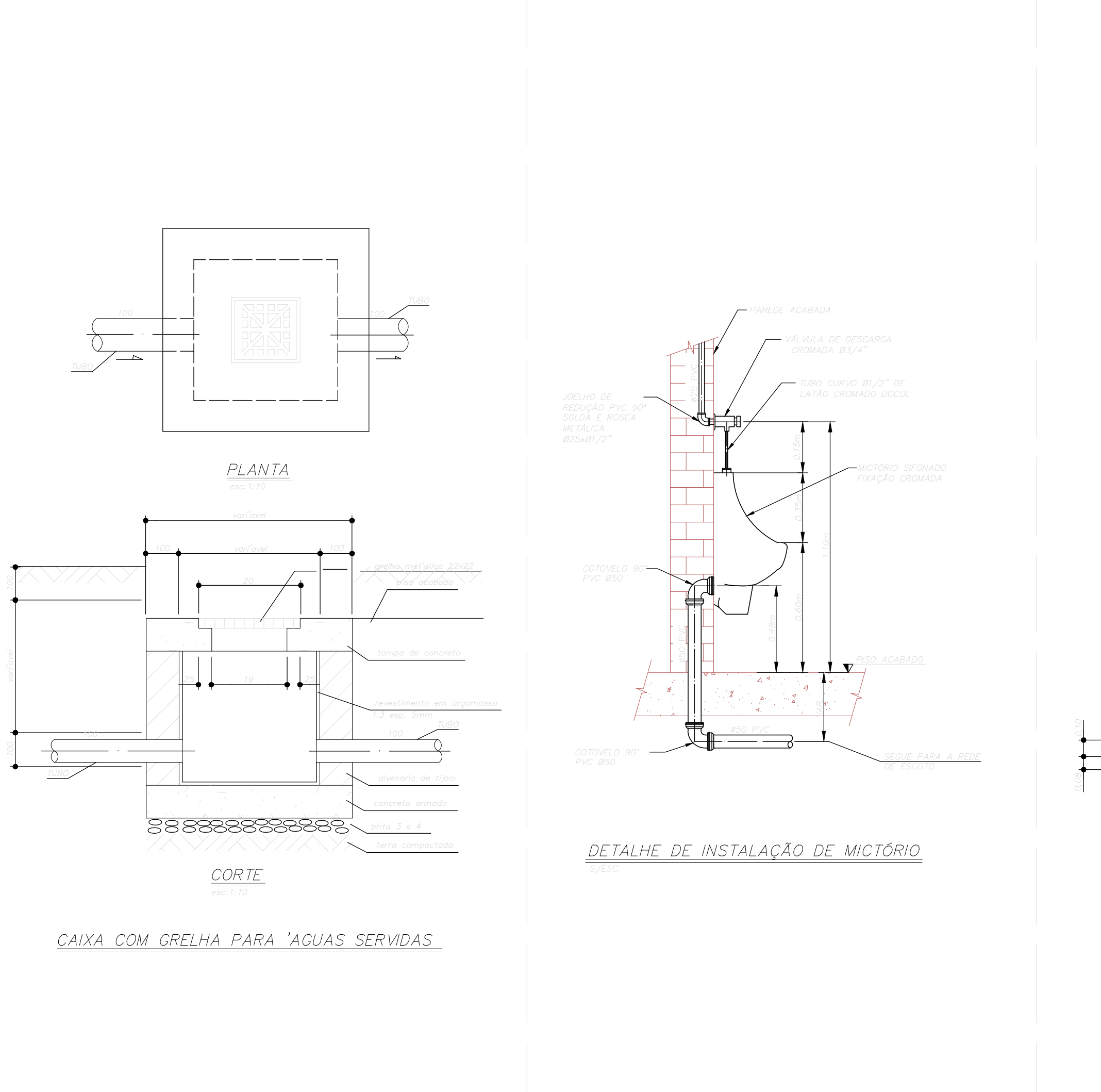
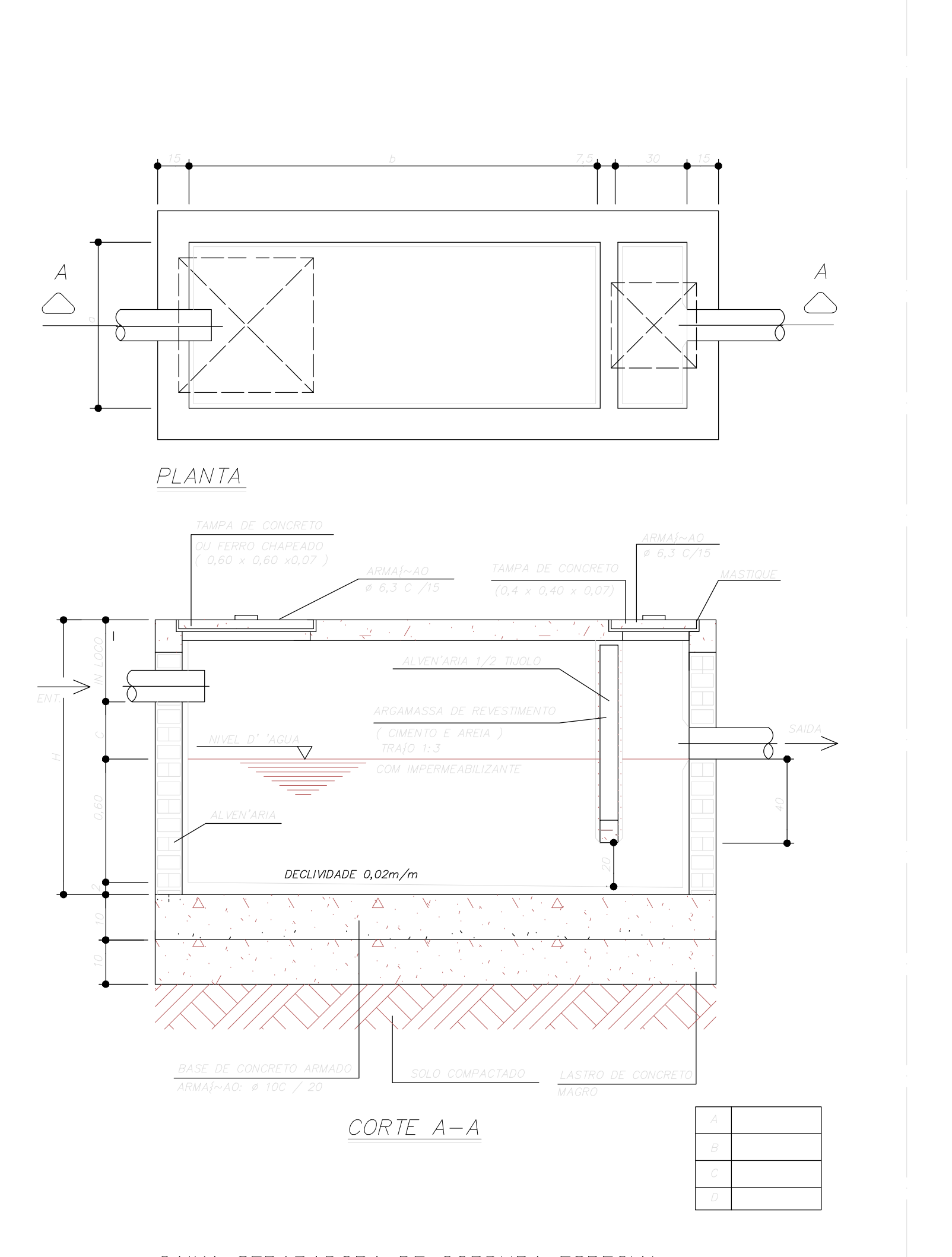
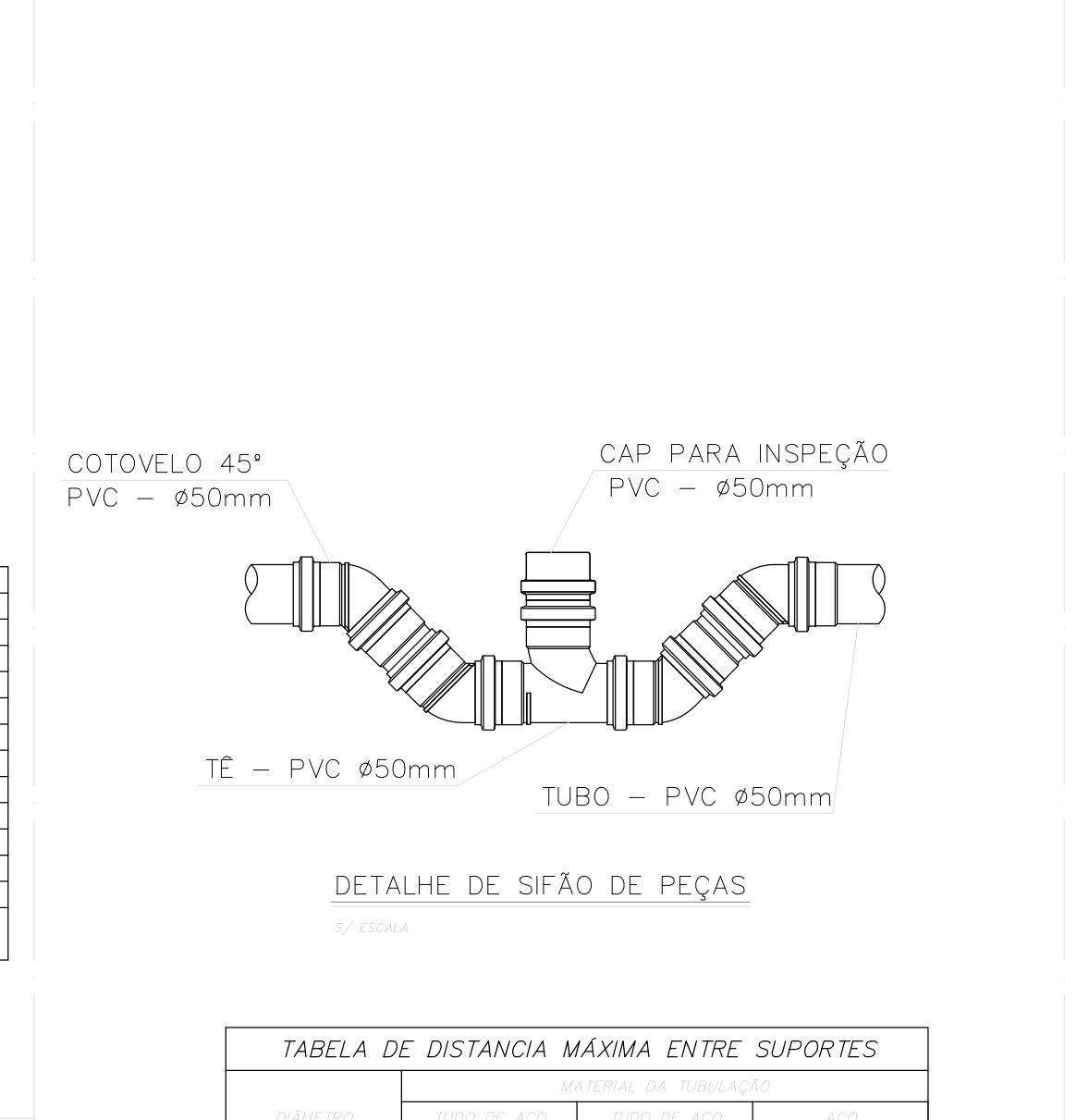
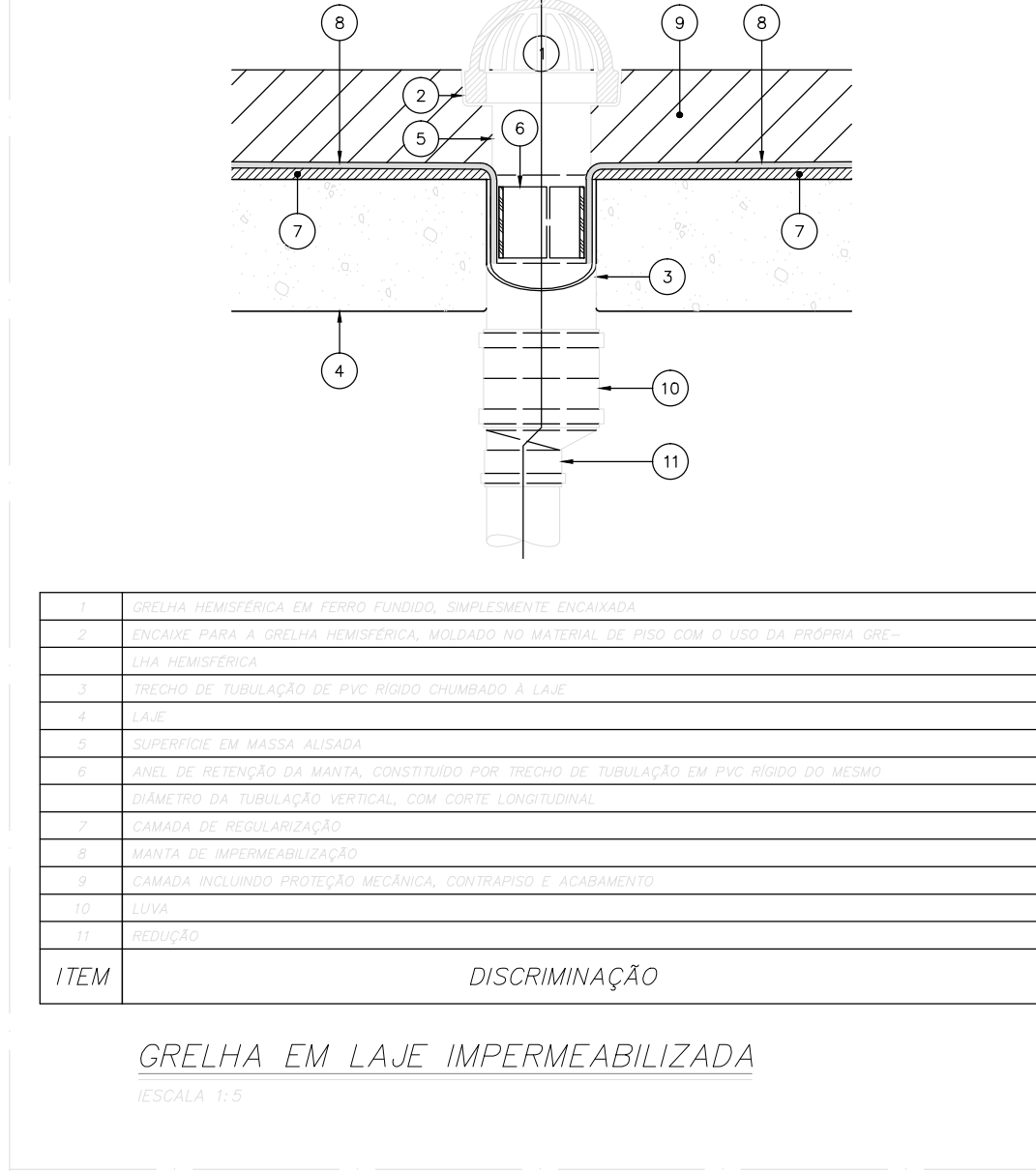
TIPO DE LINHA	SÍMBOLO	LEGENDA
RAIO SECO	(Symbol)	RAIO SECO
RAIO SIFONADO	(Symbol)	RAIO SIFONADO
CAIXA DE INSPEÇÃO DE ESGOTO – DIMENSÕES CONFORME PLANTA	(Symbol)	CAIXA DE INSPEÇÃO DE ESGOTO – DIMENSÕES CONFORME PLANTA
CAIXA DE COBERTURA DUPLA (COQ) – INTERVENÇÃO/RENOVO – APRESENTAÇÃO DE SINAIS/TEXTOS – CARACTERÍSTICAS	(Symbol)	CAIXA DE COBERTURA DUPLA (COQ) – INTERVENÇÃO/RENOVO – APRESENTAÇÃO DE SINAIS/TEXTOS – CARACTERÍSTICAS
POÇO DE VISTA DE ESGOTO – Ø1,30m	(Symbol)	POÇO DE VISTA DE ESGOTO – Ø1,30m
CAIXA SIFONADA DE ESGOTO Ø80x160H	(Symbol)	CAIXA SIFONADA DE ESGOTO Ø80x160H
GRELHA ESFÉRICAS	(Symbol)	GRELHA ESFÉRICAS
PRUMADA DE ÁGUAS PLUVIAIS	(Symbol)	PRUMADA DE ÁGUAS PLUVIAIS
CAIXA DE INSPEÇÃO DE ÁGUAS PLUVIAIS – DIMENSÕES A CONFORME EM PLANTA	(Symbol)	CAIXA DE INSPEÇÃO DE ÁGUAS PLUVIAIS – DIMENSÕES A CONFORME EM PLANTA
TUBULAÇÃO QUE SOBRE	(Symbol)	TUBULAÇÃO QUE SOBRE
TUBULAÇÃO QUE DESCE	(Symbol)	TUBULAÇÃO QUE DESCE



LEGENDA DE ESGOTO

SÍMBOLO	DESCRIÇÃO
(Symbol)	RAIO SECO
(Symbol)	RAIO SIFONADO
(Symbol)	CAIXA DE INSPEÇÃO DE ESGOTO – DIMENSÕES CONFORME PLANTA
(Symbol)	CAIXA DE COBERTURA DUPLA (COQ) – INTERVENÇÃO/RENOVO – APRESENTAÇÃO DE SINAIS/TEXTOS – CARACTERÍSTICAS
(Symbol)	POÇO DE VISTA DE ESGOTO – Ø1,30m
(Symbol)	CAIXA SIFONADA DE ESGOTO Ø80x160H
(Symbol)	GRELHA ESFÉRICAS
(Symbol)	PRUMADA DE ÁGUAS PLUVIAIS
(Symbol)	CAIXA DE INSPEÇÃO DE ÁGUAS PLUVIAIS – DIMENSÕES A CONFORME EM PLANTA
(Symbol)	TUBULAÇÃO QUE SOBRE
(Symbol)	TUBULAÇÃO QUE DESCE

- ### NOTAS
- AS TUBULAÇÕES DE ESGOTO E ÁGUA PLUVIAIS DEVERÃO SER EM PVC SÉRIE R (REFORÇADO), FABRICADAS CONFORME NBR-5688 DA ABNT.
 - AS TUBULAÇÕES EM DUAZO E ACIMA DEVERÃO SER EM PVC UNIFÓRMO, COM PONTA E BOLSA PARA LAMPÁ ELÉTRICA.
 - TODOS OS RAIOS DEVERÃO SER PROVISTOS DE GRELHAS DE INCH ARTICULADAS.
 - TODA TUBULAÇÃO DE ESGOTO COM DIÂMETRO MENOR DO QUE 400mm TERÁ DECLIVIDADE MÍNIMA DE 2,0%.
 - TODA TUBULAÇÃO DE ESGOTO COM DIÂMETRO MAIOR QUE 750mm TERÁ DECLIVIDADE MÍNIMA DE 1,0%.
 - O DISTANCIAMENTO DAS ABRACADOURAS NOS TUBOS DE QUESA SERÁ DE 2 METROS.
 - O DISTANCIAMENTO DAS ABRACADOURAS NOS TUBOS HORIZONTAIS SERÁ DE 10 VEZES SEU DIÂMETRO.
 - AS TUBULAÇÕES DE ESGOTO DOS EQUIPAMENTOS DA SALA DE QUE DEVERÃO SER EM FERRO FUNDIDO OU EM POLIPROPILENO DE ALTA RESISTÊNCIA.
 - DEVERÁ SER PREVISTO ISOLAMENTO TÉRMICO PARA TODA TUBULAÇÃO DE DRENAGEM DE AR CONDICIONADO.
 - DEVERÃO SER PREVISTAS INSPEÇÕES DE "TÉ DE COLUNA" PARA PRUMADAS DE ESGOTO.
 - AS CURVAS NO FINAL DAS PRUMADAS DE ESGOTO DEVERÃO SER EM FERRO FUNDIDO.



ITEM	DISCRIMINAÇÃO	RESPONSÁVEL	DATA
01	SUBSTITUIÇÃO DE BASE DE ARQUITETURA (PARTE 1)	EDUARDO	28/08/2017
02	ELABORAÇÃO DE PROPOSTA	EDUARDO	28/08/2017

GRUPO TÉCNICO DE EDIFICAÇÕES

HOSPITAL HELIOPOLIS

RUA CONEGO XAVIER, 276 - SACOM - SÃO PAULO - SP

PROJETO BÁSICO

H-007 HES-19

28/08/2015

W. Gomes de Carvalho - RUA SÃO CLEMENTE, Nº 402 - IMBOPÊ - SP - CEP: 04027-001 - BRASIL - TEL: (11) 5046-1197 - FAX: (11) 5046-2479 - E-MAIL: wcarvalho@grupotec.com.br
 W. Gomes de Carvalho - RUA SÃO CLEMENTE, Nº 402 - IMBOPÊ - SP - CEP: 04027-001 - BRASIL - TEL: (11) 5046-1197 - FAX: (11) 5046-2479 - E-MAIL: wcarvalho@grupotec.com.br
 W. Gomes de Carvalho - RUA SÃO CLEMENTE, Nº 402 - IMBOPÊ - SP - CEP: 04027-001 - BRASIL - TEL: (11) 5046-1197 - FAX: (11) 5046-2479 - E-MAIL: wcarvalho@grupotec.com.br