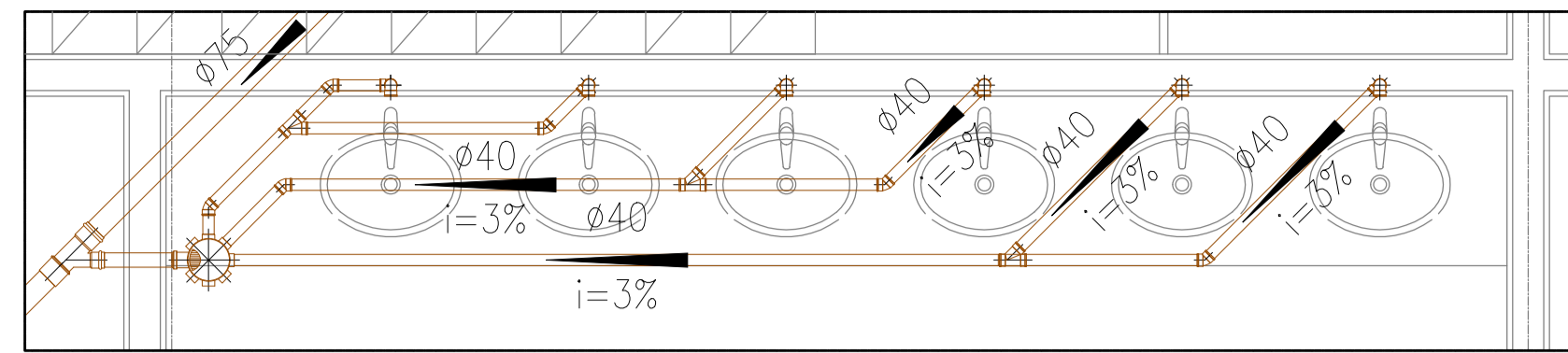
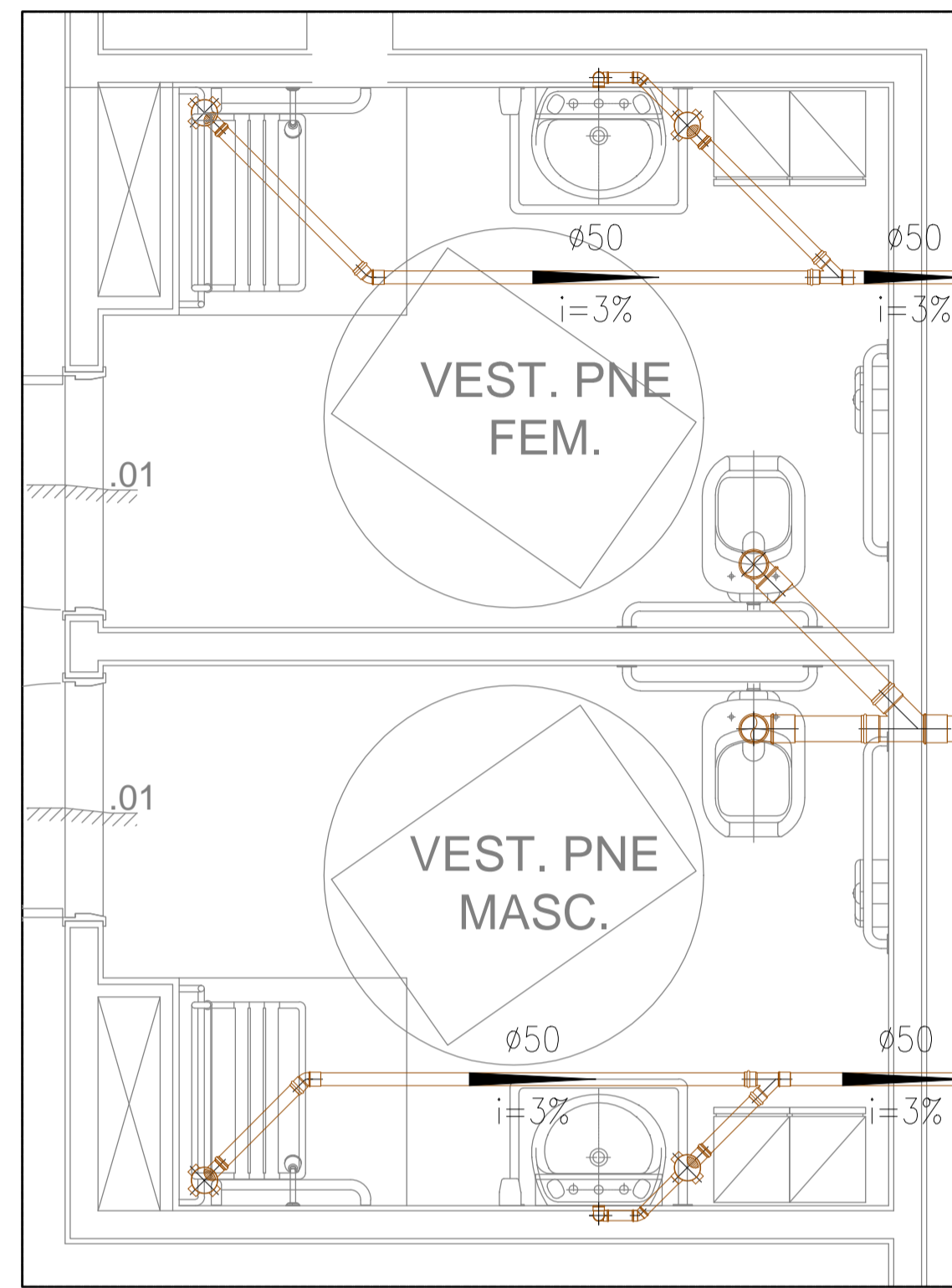


DETALHE E  
Fol. nº 113



DETALHE F  
Fol. nº 113



DETALHE G  
Fol. nº 113

<p>04 AGO/18 Conforme revisão de arquitetura atualizado com data em 08/08/18 via Autodesk</p> <p>03 JUN/18 As Built (conforme revisão de arquitetura recebida em 16/05/2018)</p> <p>02 AGO/16 Conforme solicitado, adicionado ralo para lavagem nas salas (lavagem de panela e preparo de carnes).</p> <p>01 FEV/10 Conforme ata de reunião em 19/12/14, e arquitetura recebida em 05/02/15.</p> <p>00 NOV/14 Emissão Inicial</p> <p>NGM DATA DESCRIÇÃO</p>				
<p>OBJETOS AUTORAIS RESERVADOS - ESTE DOCUMENTO NÃO PODE SER COPIADO, REPRODUZIDO E OU FORNECIDO SEM AUTORIZAÇÃO PRÉVIA DO PROJETO.</p>				
<p>Simétrica Engenharia Ltda. RUA JOSÉ AUGUSTO, 114 - CENTRO SÃO PAULO - SP - CEP: 01000-000 FONE: (11) 3112-1125 / FAX: (11) 3112-2143 E-mail: simetrica@simetrica.com.br</p>		<p>ENG. LEVI CARNIETO F: (11) 99962.6776 / (11) 3682.3725 levicarnieto@terra.com.br CREA-SP: 5060204596/D</p>		
<p>INSTALAÇÕES HIDRÁULICAS</p>				
<p>ETAPA: PROJETO EXECUTIVO</p>				<p>NÚMERO DA FOLHA: IH 115</p>
<p>DESENVOLVIDOR: HOSPITAL DE BEBEDOURO</p>				
<p>LOCAL: AVENIDA AMÉLIA BERNARDINO CUTRALE - BEBEDOURO - SP</p>				
<p>REFERÊNCIA: DETALHE: REDE DE CAPTAÇÃO DE ESGOTO PAVIMENTO TERREO</p>				
ESCALA: 1:25	DATA: AGO/2018	DESENHO: RENÉ	CONFIRMAÇÃO: ENG. LEVI	ARQUIVO: PRJ_1150_TL_BLD_004 DETALHE DE REFERENCIA PRJ_1150_TL_BLD_004_REV07