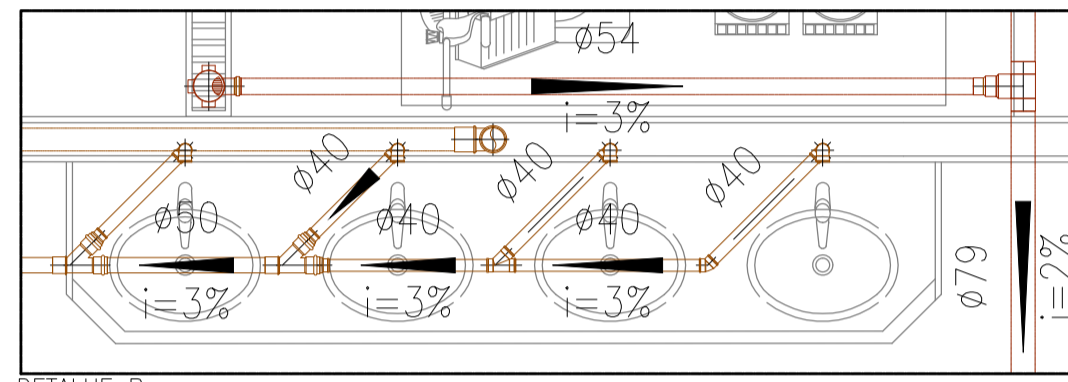
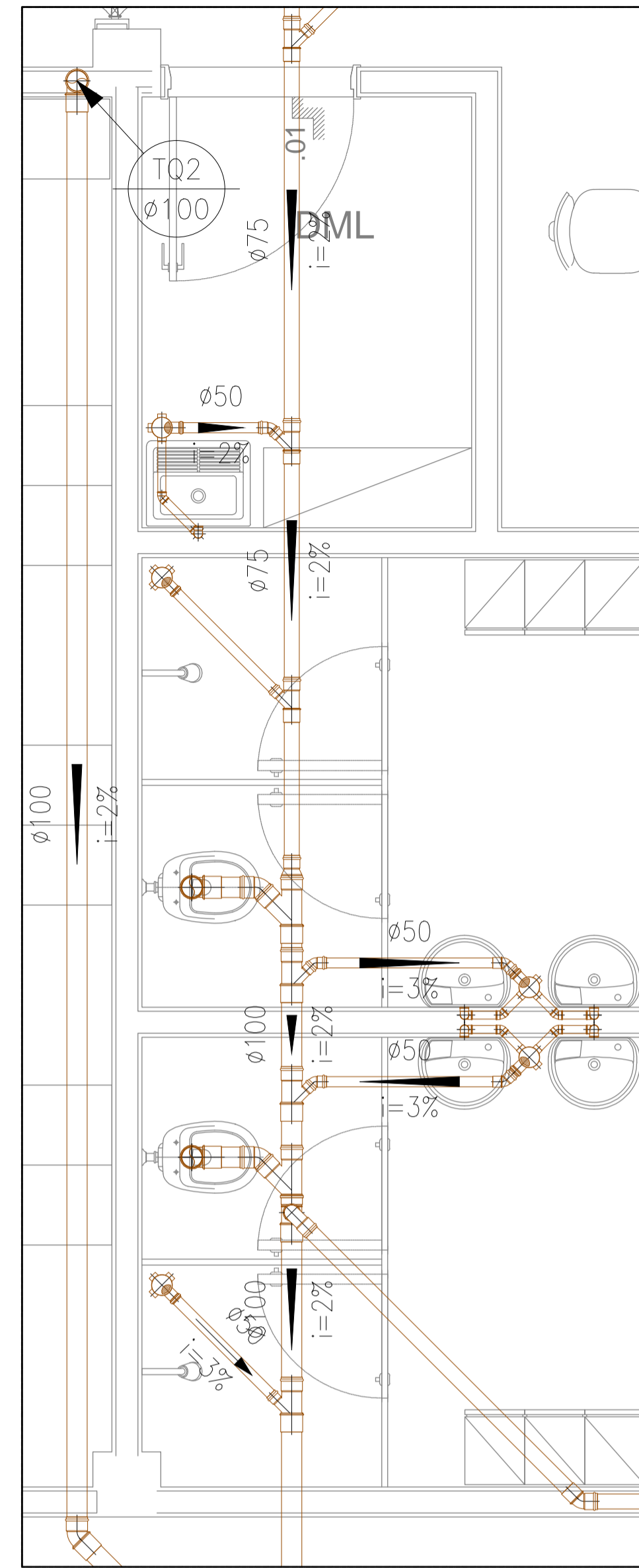


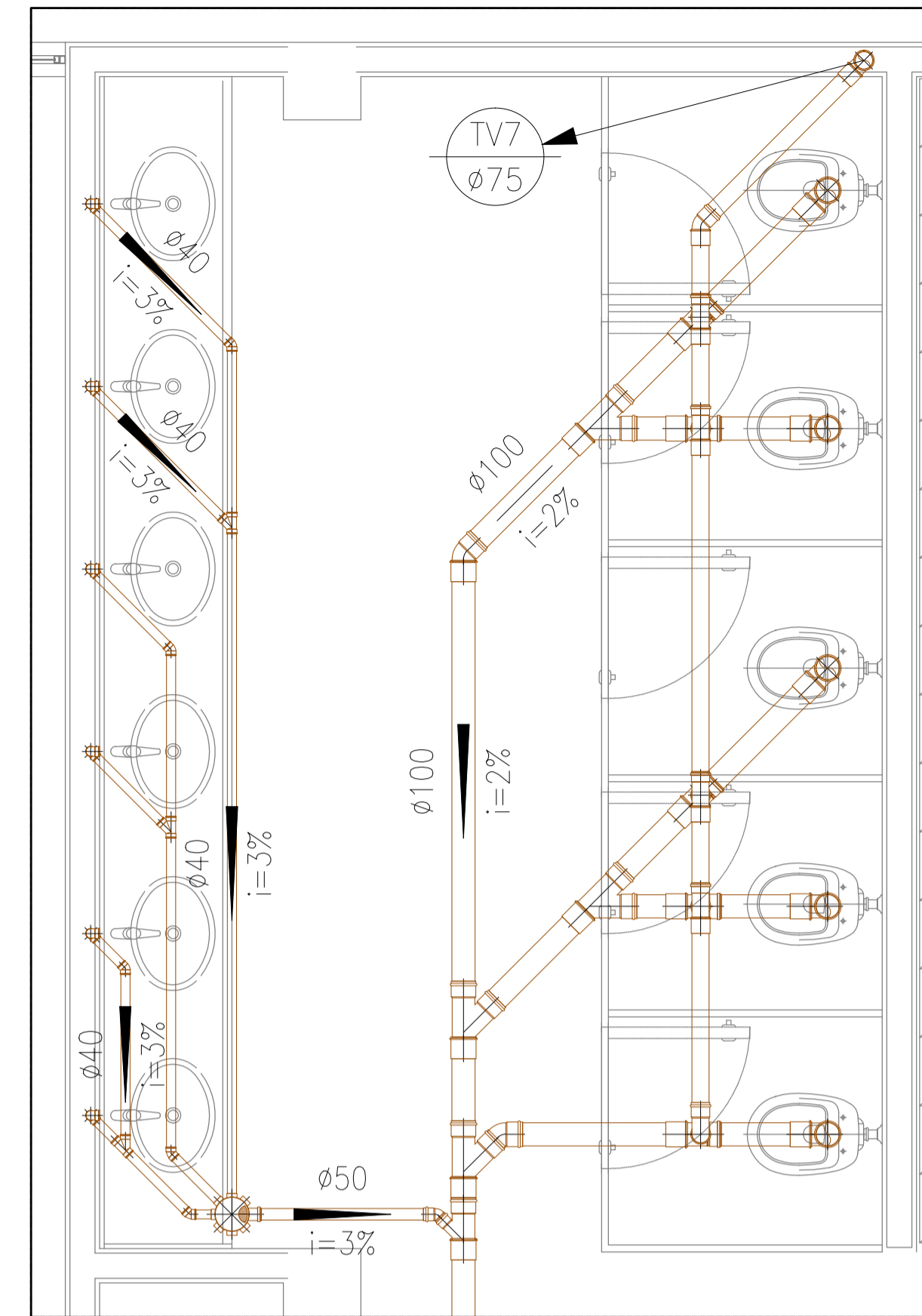
DETALHE A
FIC. H 112



DETALHE B
FIC. H 112



DETALHE C
FIC. H 112



DETALHE D
FIC. H 108

<p>04 AGO/18 Conforme revisão de arquitetura atualizado com data em 08/08/18 via Autodesk 03 JUN/18 As Built (conforme revisão de arquitetura recebida em 16/05/2018) 02 AGO/16 Conforme solicitado, adicionado ralo para lavagem nas salas (lavagem de panela e preparo de carnes). 01 FEV/10 Conforme ata de reunião em 19/12/14, e arquitetura recebida em 05/02/15. 00 NOV/14 Emissão Inicial</p>				
<p>NGM DATA DESCRIÇÃO PROJETO</p>				
<p>EDUCAÇÃO</p>				
<p>Simétrica Engenharia Ltda. RUA JOSÉ ADOLFO, 114 - CENTRO SÃO PAULO - SP - CEP: 01002-30 FONE: (11) 313-1125 / FAX: (11) 3131-2143 E-MAIL: simetrica@simetrica.com.br</p>			<p>ENG. LEVI CARNIETO F: (11) 99962.6776 / (11) 3682.3725 levicarnieto@terra.com.br CREA-SP: 5060204596/D</p>	
<p>INSTALAÇÕES HIDRÁULICAS</p>				
<p>ETAPA: PROJETO EXECUTIVO</p>				<p>NÚMERO DA FOLHA: IH 114</p>
<p>DESENVOLVIDOR: HOSPITAL DE BEBEDOURO</p>				
<p>LOCAL: AVENIDA AMÉLIA BERNARDINO CUTRALE - BEBEDOURO - SP</p>				
<p>REFERÊNCIA: DETALHE: REDE DE CAPTAÇÃO DE ESGOTO PAVIMENTO TERREO</p>				
ESCALA: 1:25	DATA: AGO/2018	DESENHO: RENIÉ	CONFIRMAÇÃO: ENG. LEVI	PROJETO: REDE DE CAPTAÇÃO DE ESGOTO
UNIDADE: METRO				PRJ_002_TERREO_EJE_000_000_REV07