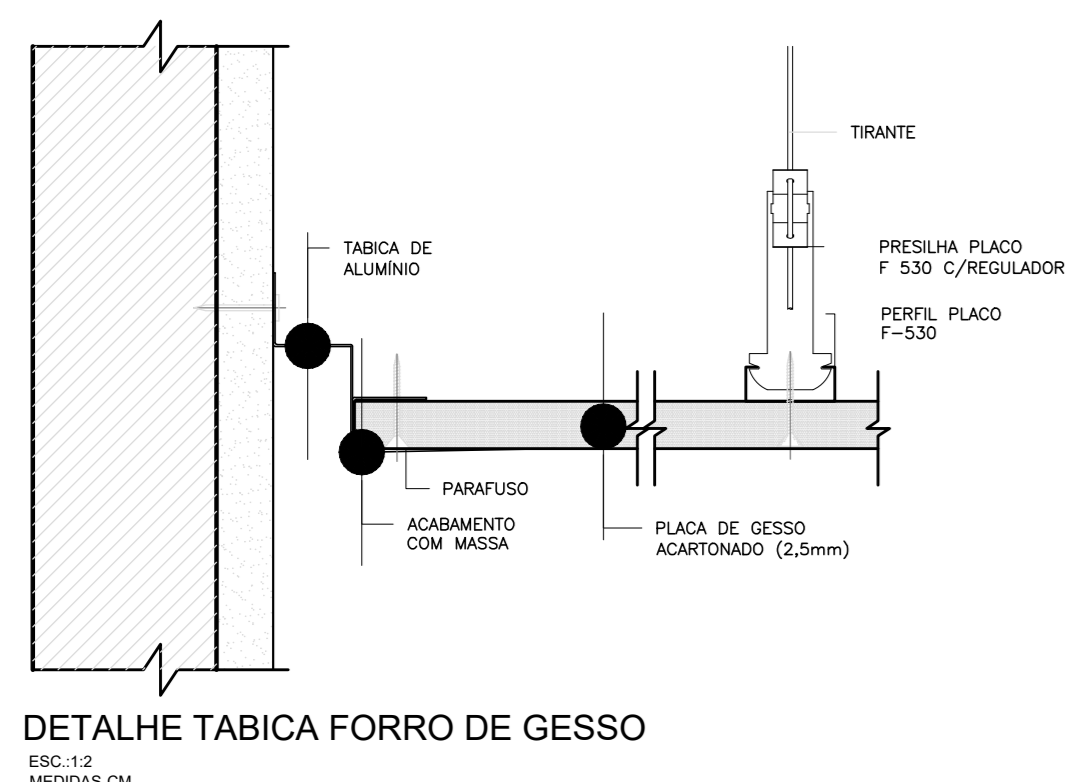


BLOCO 2 - PLANTA FORRO PAVIMENTO SUPERIOR
ESC 1:50



DETALHE TABICA FORRO DE GESSO
ESC. 1:2
MEDIADA

LEGENDA FORRO

- FORRO DE GESSO MONOLÍTICO ACARTONADO COM PINTURA LÁTEX ACRÍLICA NA COR BRANCA
- CONCRETO APARENTE

LEGENDA DE NUMERAÇÃO DAS FOLHAS

SÉRIE 100 - IMPLANTAÇÃO E PLANTAS DE ALVENARIAS	SÉRIE 600 - MAPEAMENTO DE CAIXILHOS
SÉRIE 200 - PLANTAS DE LAYOUT	SÉRIE 700 - MAPEAMENTO DE BANCADAS
SÉRIE 300 - PLANTAS DE PAGINAÇÃO DE FORRO	SÉRIE 800 - MAPEAMENTO DE ÁREAS MOLHADAS
SÉRIE 400 - PLANTAS DE PAGINAÇÃO DE PISO	SÉRIE 900 - DETALHES GERAIS
SÉRIE 500 - CORTES E FACHADAS	

OBSERVAÇÕES GERAIS:

- * Todas as medidas em metros exceto onde indicado;
- * Antes da execução, conferir todas as medidas no local;
- * Não tomar medidas em escala na planta;
- * Toda interferência necessária em alvenaria existente deve ter as medidas confirmadas no local e confrontadas com as medidas fornecidas em projeto executivo podendo haver necessidade de ajustes;
- * Em caso de reformas, recuperar as áreas que sofrerem danos causados pela intervenção. Principalmente pintura, pisos e jardins. Em cada caso, conferir o padrão existente no local;
- * Demais especificações em Memorial Descritivo de Arquitetura.

PROJETO EXECUTIVO



Simétrica Engenharia Ltda.
RUA SÃO CARLOS, 18 - JARDIM
SÃO PAULO - SP - CEP: 05403-000
FONE: (11) 2022-0200 FAX: (11) 2022-0400
WWW.SIMETRICA.COM.BR



arkhitekton ASSOCIADOS
RUA SÃO CARLOS, 18 - JARDIM
SÃO PAULO - SP - CEP: 05403-000
FONE: (11) 2022-0200 FAX: (11) 2022-0400
WWW.ARKHITEKTON.COM.BR

Secretaria de Estado da Saúde

GOVERNO DO ESTADO
SÃO PAULO

HOSPITAL DE BEBEDOURO
RUA AMÉLIA BERNARDINO OUTRALE - BEBEDOURO - SP

BLOCO 02 - PLANTAS
BLOCO DE SERVIÇOS

PLANTA PAV. SUPERIOR - FORRO

H=000 FL=015

Ar. Dr. Enlei Corvêto de Aguiar, nº188, 3º andar
Rua Paulista - SP - CEP: 05403-000
Tel. (11) 3066 8420 Fax (11) 3066 8482

PROJETO EXECUTIVO
15 DE DEZEMBRO 2016

PROJETO EXECUTIVO
ARQ. ASHEMAR DIZIOLI FERNANDES
PROJ. CAMILO CHINGOTTI

PROJETO EXECUTIVO
ARQ. M. CRISTINA GOMES JOTTEN