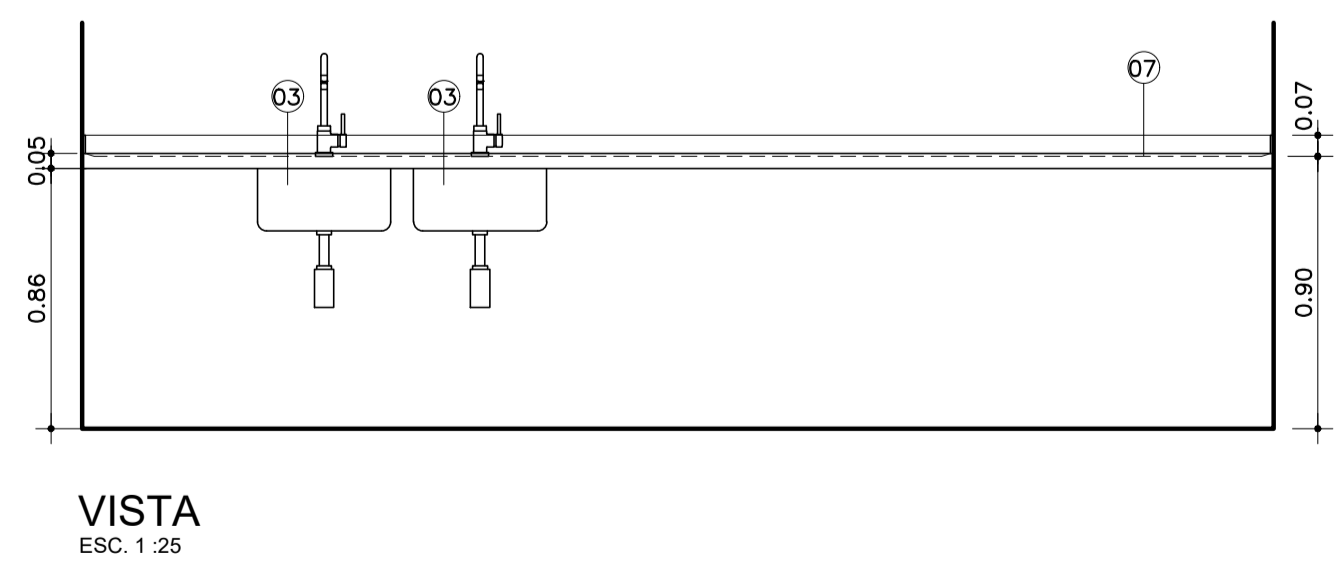
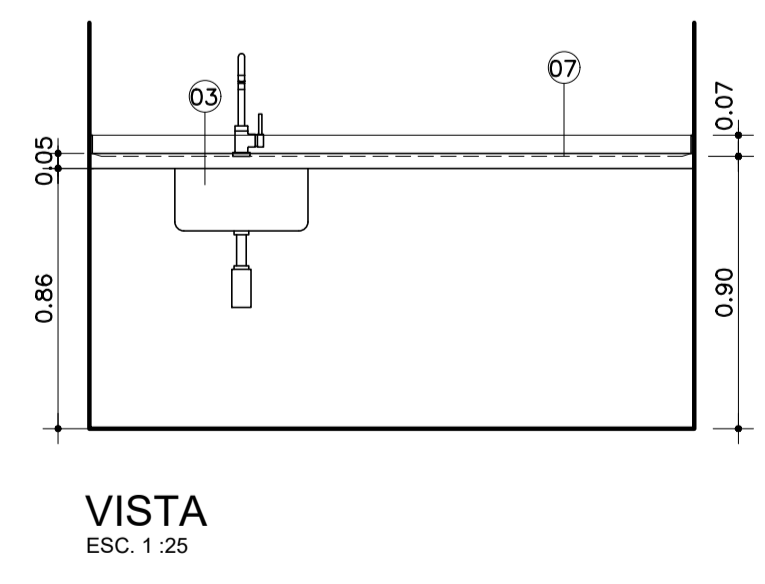
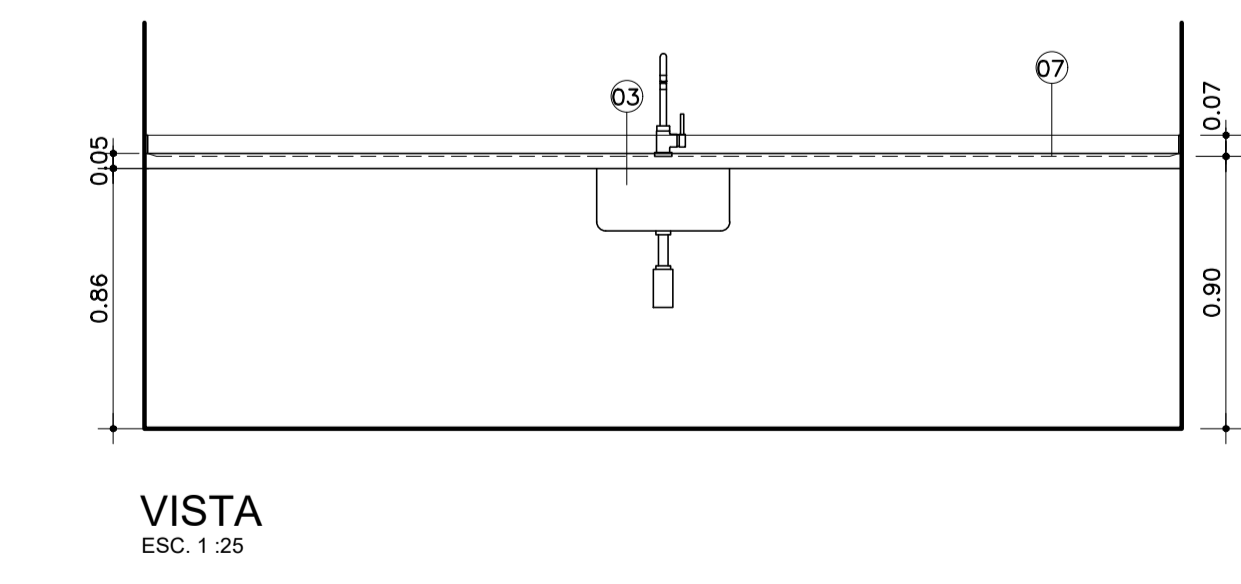
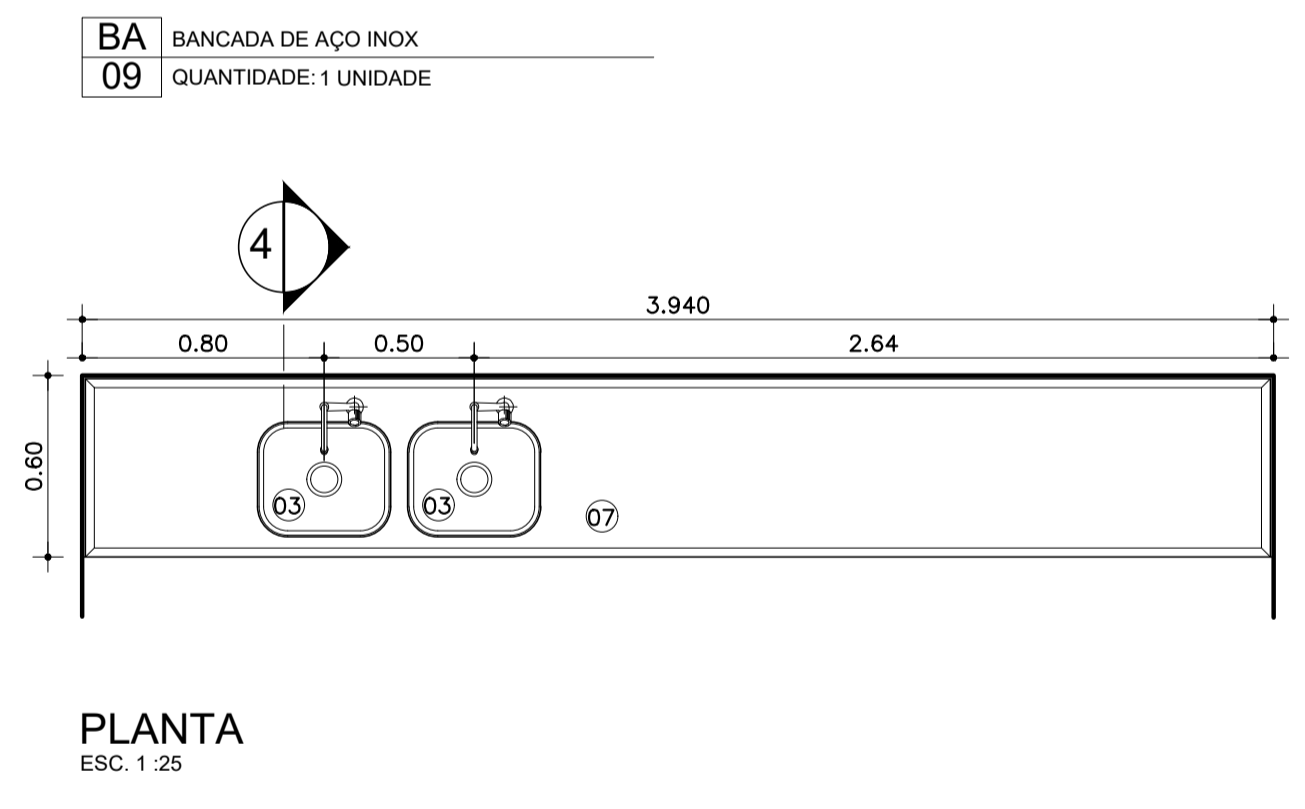
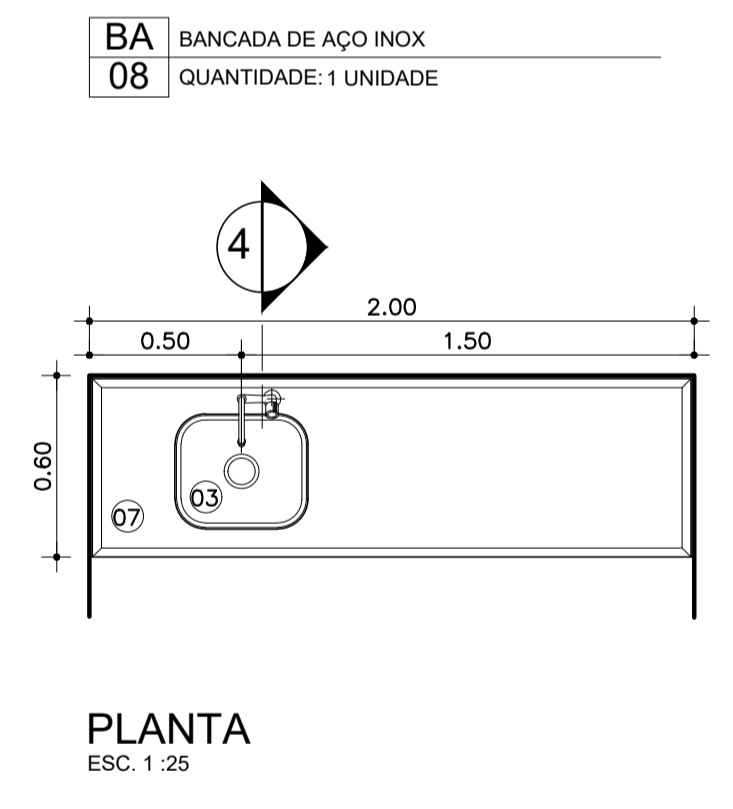
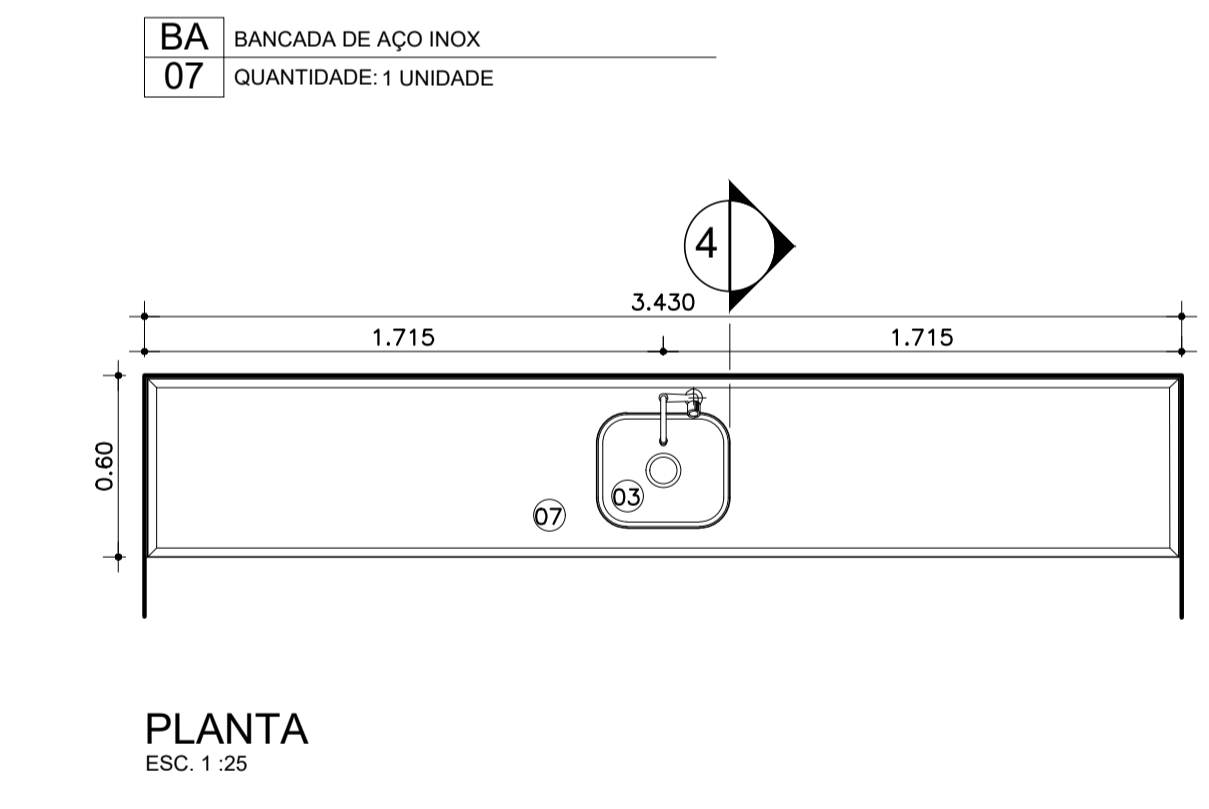


- LEGENDA:**
- 01 TAMPO DE GRANITO ESP. 2cm COM FRONTAL DO MESMO MATERIAL H=7cm.
  - 02 SÓCULO H= 10 cm
  - 03 CUBA DE AÇO INOX 35x45x20
  - 04 CUBA DE LOUÇA
  - 05 ARMÁRIO E PORTAS EM MDF REVESTIDAS EM LAMINADO MELAMÍNICO COR A DEFINIR
  - 06 GAVETAS EM MDF REVESTIDAS EM LAMINADO MELAMÍNICO COR A DEFINIR
  - 07 TAMPO DE CONCRETO REVESTIDO EM AÇO INOX COM FRONTAL EM PEÇA ÚNICA DO MESMO MATERIAL H=7cm.
  - 08 FURO NA BANCADA PARA LIXEIRA R=0,10CM
  - 09 EXPURGADORA EM AÇO INOX
  - 10 CUBA DE AÇO INOX 35x45x40
  - 11 CUBA DE AÇO INOX 35x100x40
  - 12 TAMPO DE GRANITO ESP. 3cm BOLEADO
  - BG BANCADA DE GRANITO
  - BA BANCADA DE ALUMÍNIO
- OBSERVAÇÕES GERAIS:**
- \* Todas as medidas em metros exceto onde indicado;
  - \* Antes da execução, conferir todas as medidas no local;
  - \* Não tomar medidas em escala na planta;
  - \* Toda interferência necessária em alvenaria existente deve ter as medidas confirmadas no local e confrontadas com as medidas fornecidas em projeto executivo podendo haver necessidade de ajustes;
  - \* Em caso de reformas, recuperar as áreas que sofreram danos causados pela intervenção. Principalmente pintura, pisos e jardins. Em cada caso, conferir o padrão existente no local;
  - \* Demais especificações em Memorial Descritivo de Arquitetura.
  - \* Desenhos esquemáticos, o fabricante/ fornecedor deverá apresentar os desenhos de fabricação para análise e aprovação prévia.



03	ALTURAS BANCADAS SANITÁRIOS	JUN/2015
02	BANCADA BG09 - PROFUNDIDADE 55CM	JAN/2015
01	REVISÃO GERAL DAS BANCADAS	DEZ/2014
00	EMIÇÃO INICIAL	SET/2014
REV.	DESCRIÇÃO	RESPONSÁVEL DATA

**PROJETO EXECUTIVO**

**Simétrica**  
Simétrica Engenharia Ltda.  
Rua São João, 188 - 3º andar  
São Paulo - SP - CEP: 01020-020  
FONE: (11) 3032-1122 / FAX: (11) 3032-2143  
E-mail: simetrica@simetrica.com.br

**arkhitekton ASSOCIADOS**  
Tel./Fax: 3000 (11) 40141025  
E-mail: arkhitekton@arkhitekton.com.br  
www.arkhitekton.com.br

**Secretaria de Estado da Saúde**

**GOVERNO DO ESTADO SÃO PAULO**

**HOSPITAL DE BEBEDOURO**  
AVENIDA AMÉLIA BERNARDINO CUTRALE - BEBEDOURO - SP

**GRUPO TÉCNICO DE EDIFICAÇÕES**

**DETALHAMENTO DE BANCADAS**

ÁREA: H-000 ESCALA: 1:25 DATA: JUN/2015

PROJETO: HB\_BLO2\_EXE\_ARG\_700\_REV03-RO3

Arq. ADHEMAR DIZIOLI FERNANDES

Arq. M. CRISTINA GOMES JOTTEN

Arq. CAMILO CHINGOTTE