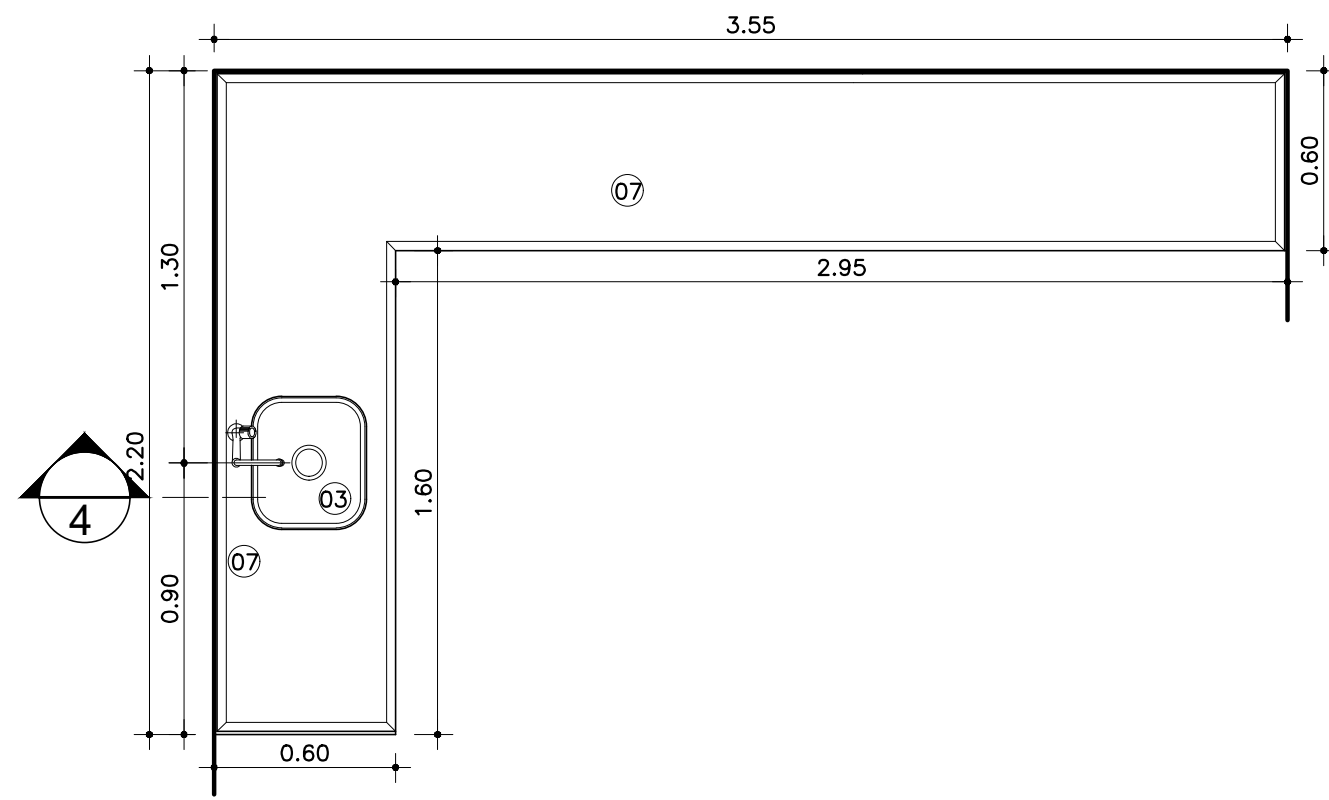
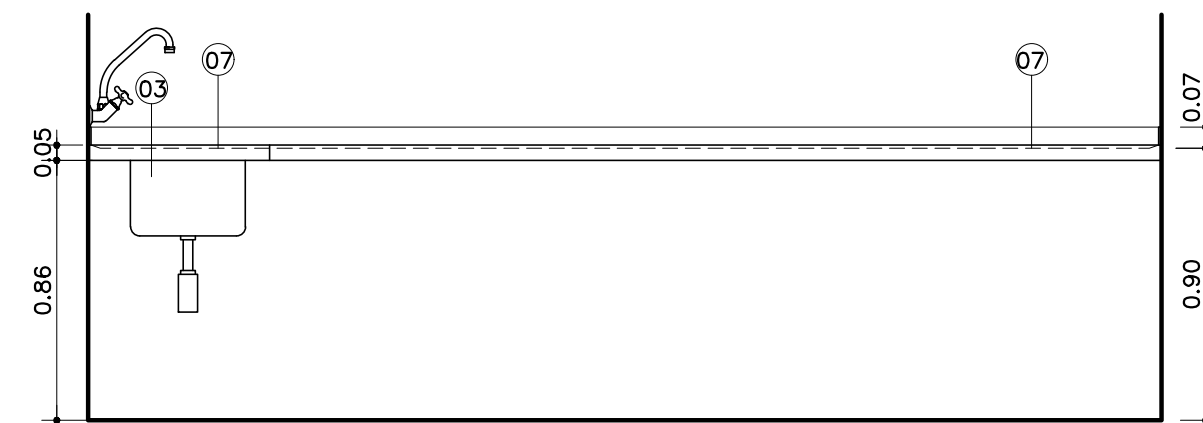


BA BANCADA DE AÇO INOX  
10 QUANTIDADE: 1 UNIDADE

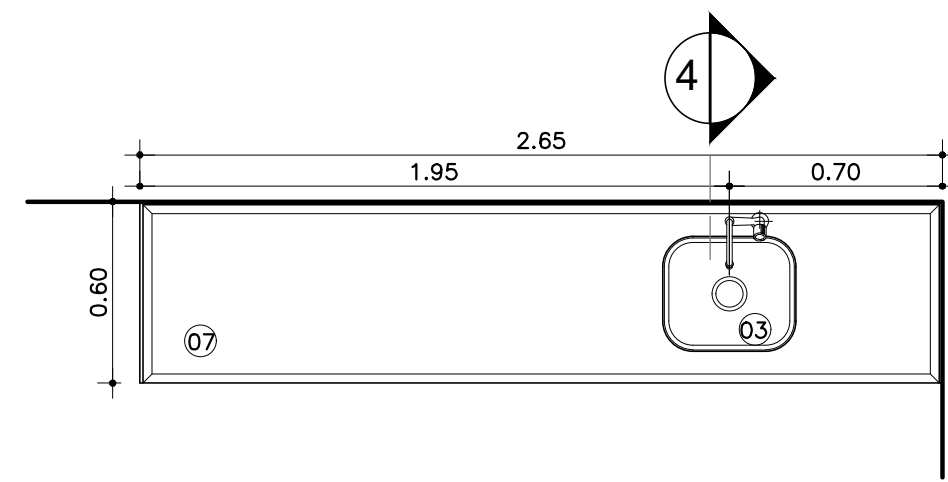


PLANTA  
ESC. 1:25

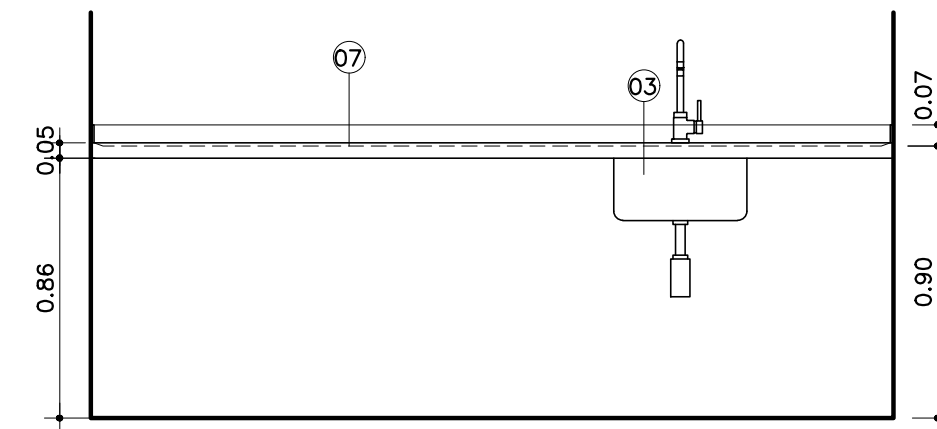


VISTA  
ESC. 1:25

BA BANCADA DE AÇO INOX  
11 QUANTIDADE: 1 UNIDADE

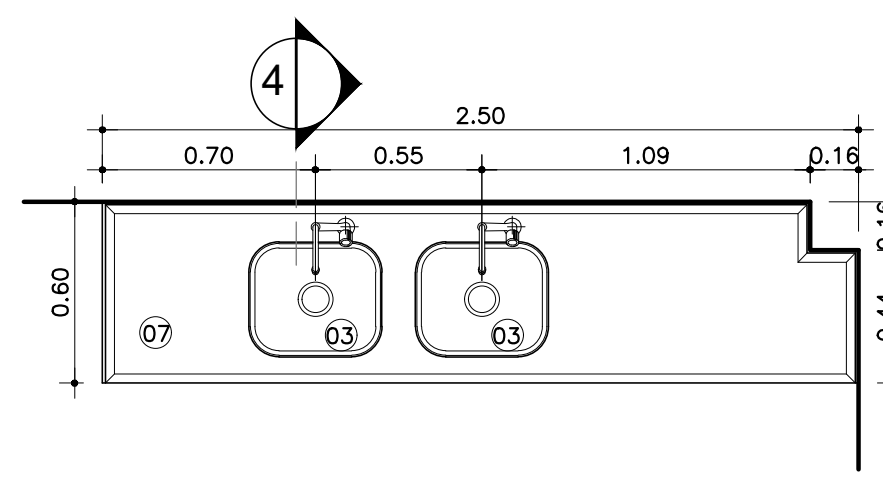


PLANTA  
ESC. 1:25

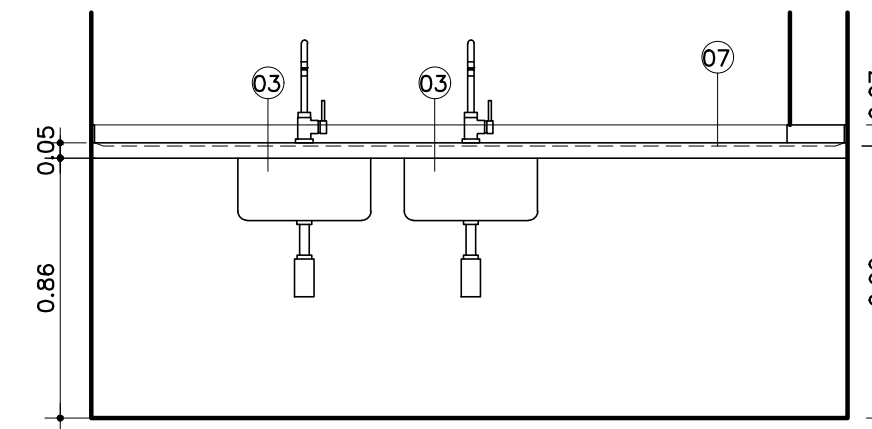


VISTA  
ESC. 1:25

BA BANCADA DE AÇO INOX  
12 QUANTIDADE: 1 UNIDADE

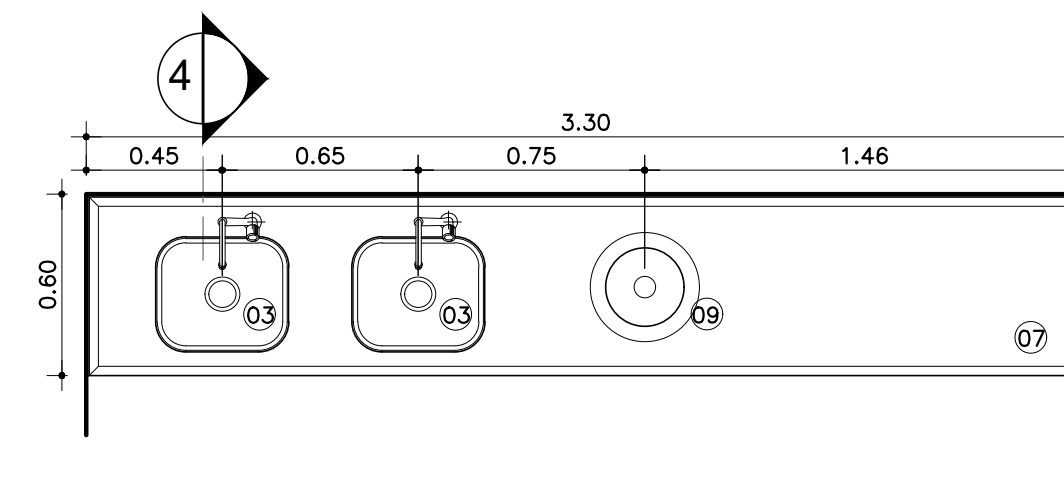


PLANTA  
ESC. 1:25

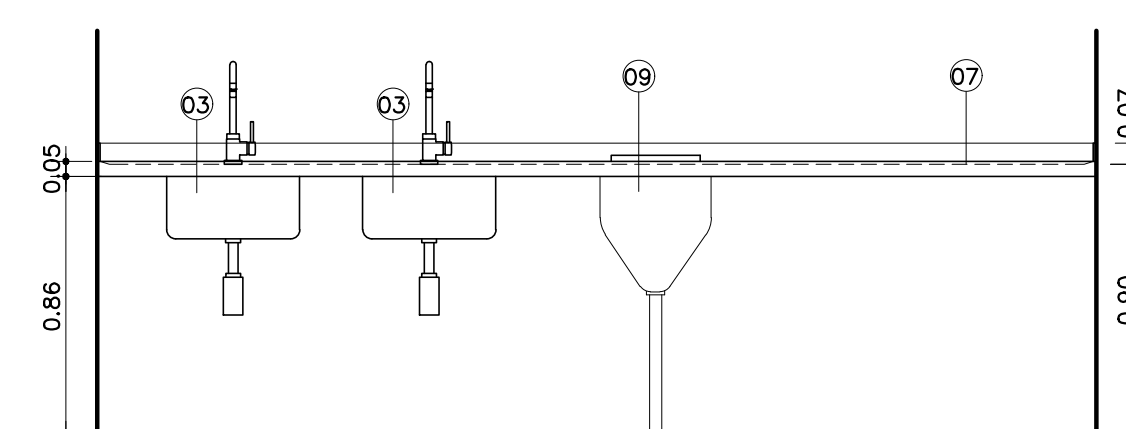


VISTA  
ESC. 1:25

BA BANCADA DE AÇO INOX  
19 QUANTIDADE: 1 UNIDADE



PLANTA  
ESC. 1:25



VISTA  
ESC. 1:25

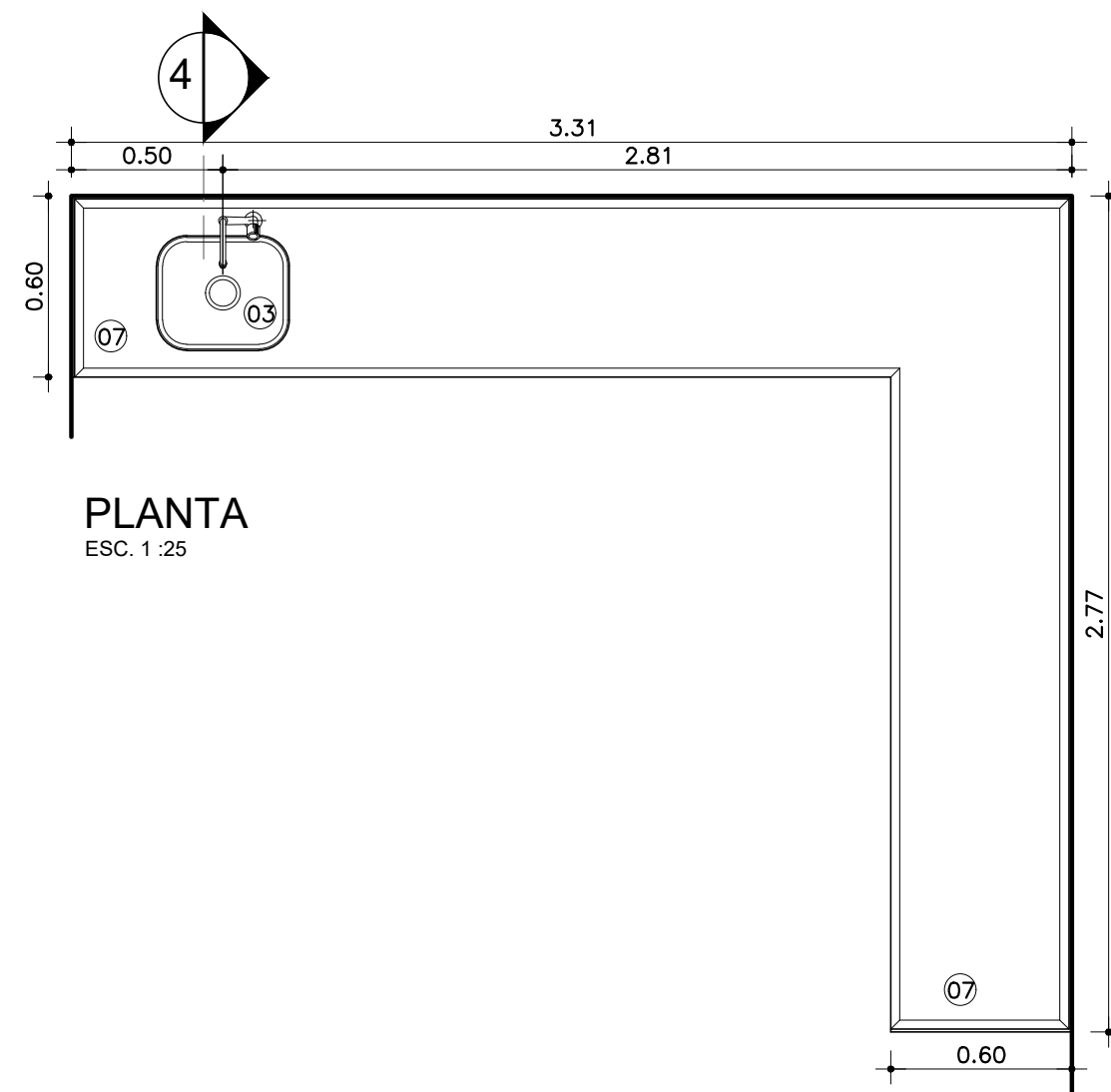
LEGENDA:

- 01 TAMPO DE GRANITO ESP. 2cm COM FRONTÃO DO MESMO MATERIAL H=7cm.
- 02 SÓCULO H= 10 cm
- 03 CUBA DE AÇO INOX 35x45x20
- 04 CUBA DE LOUÇA
- 05 ARMÁRIO E PORTAS EM MDF REVESTIDAS EM LAMINADO MELAMÍNICO COR A DEFINIR
- 06 GAVETAS EM MDF REVESTIDAS EM LAMINADO MELAMÍNICO COR A DEFINIR
- 07 TAMPO DE CONCRETO REVESTIDO EM AÇO INOX COM FRONTÃO EM PEÇA ÚNICA DO MESMO MATERIAL H=7cm.
- 08 FURO NA BANCADA PARA LIXEIRA R=0,10CM
- 09 EXPURGADORA EM AÇO INOX
- 10 CUBA DE AÇO INOX 35x45x40
- 11 CUBA DE AÇO INOX 35x100x40
- 12 TAMPO DE GRANITO ESP. 3cm BOLEADO
- 80 BANCADA DE GRANITO
- 81 BANCADA DE ALUMÍNIO

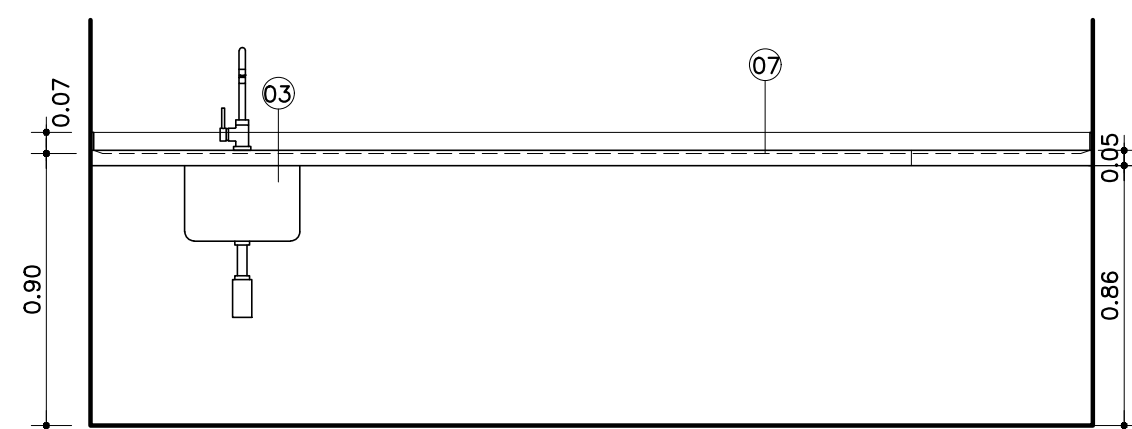
OBSERVAÇÕES GERAIS:

- \* Todas as medidas em metros exceto onde indicado;
- \* Antes da execução, conferir todas as medidas no local;
- \* Não tomar medidas em escala na planta;
- \* Toda interferência necessária em alvenaria existente deve ter as medidas confirmadas no local e confrontadas com as medidas fornecidas em projeto executivo podendo haver necessidade de ajustes;
- \* Em caso de reformas, recuperar as áreas que sofreram danos causados pela intervenção. Principalmente pintura, pisos e jardins. Em cada caso, conferir o padrão existente no local;
- \* Demais especificações em Memorial Descritivo de Arquitetura.
- \* Desenhos esquemáticos, o fabricante/ fornecedor deverá apresentar os desenhos de fabricação para análise e aprovação prévia.

BA BANCADA DE AÇO INOX  
20 QUANTIDADE: 1 UNIDADE

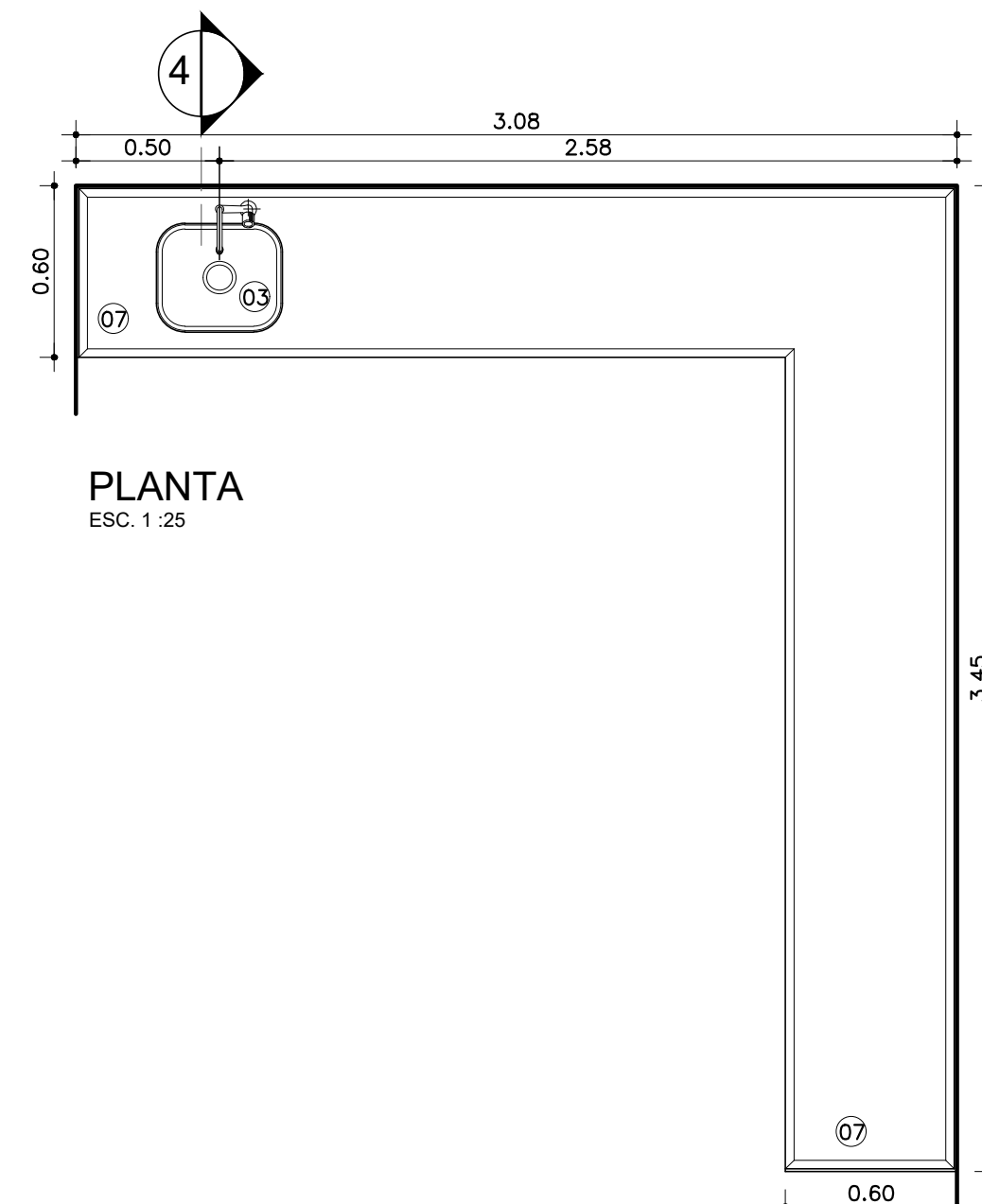


PLANTA  
ESC. 1:25

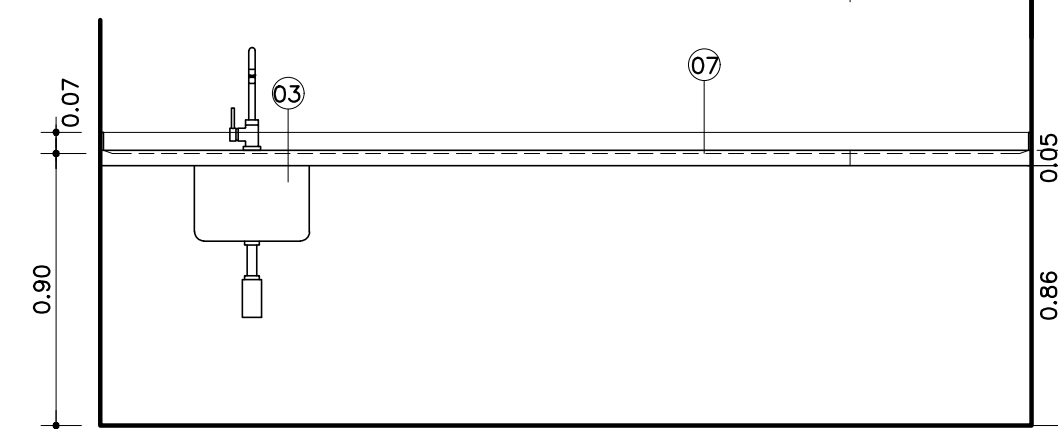


VISTA  
ESC. 1:25

BA BANCADA DE AÇO INOX  
21 QUANTIDADE: 1 UNIDADE

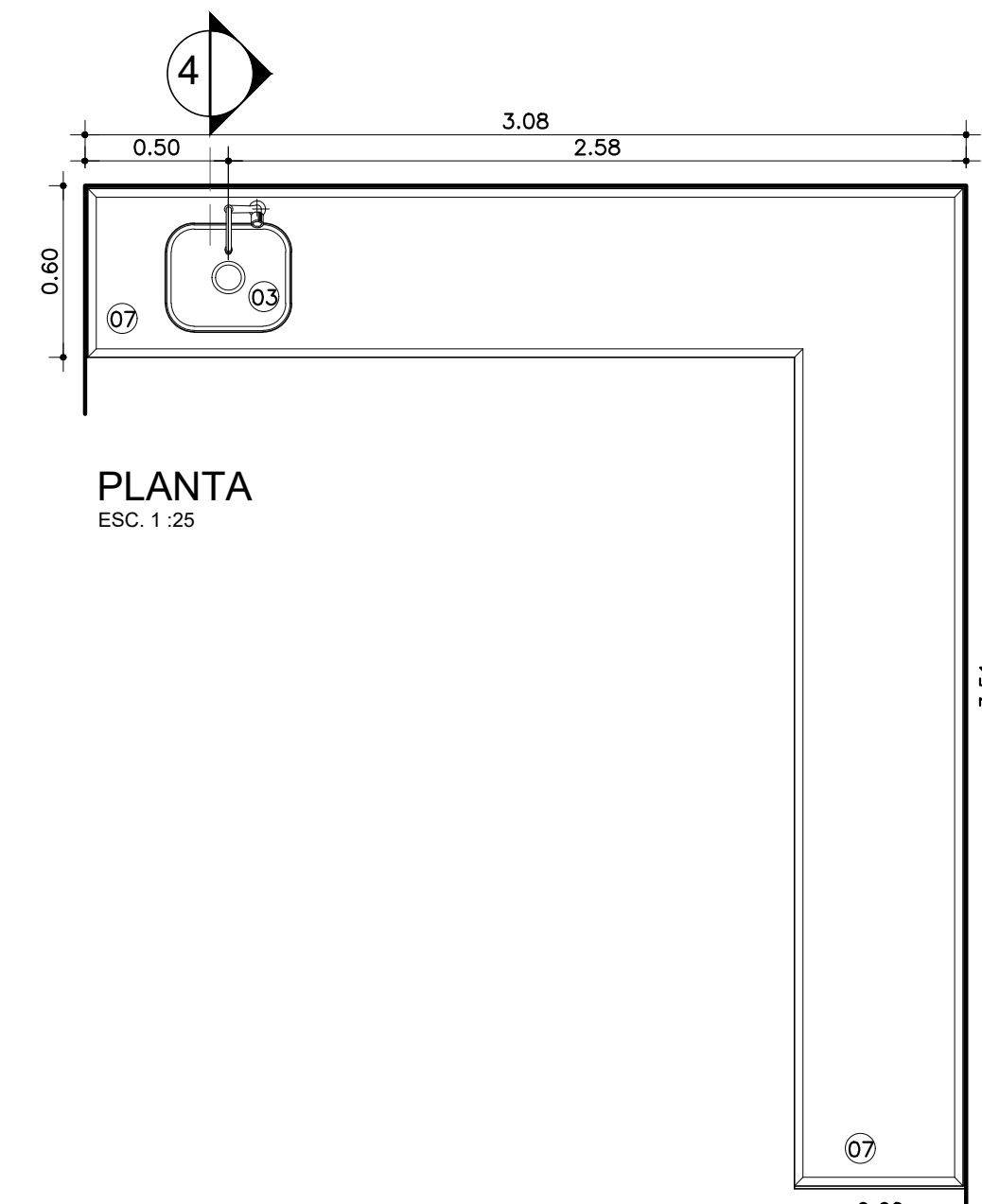


PLANTA  
ESC. 1:25

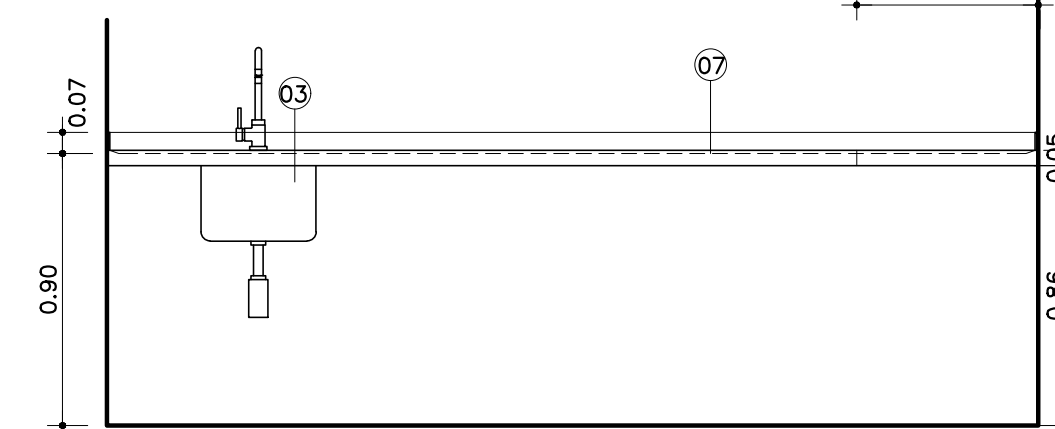


VISTA  
ESC. 1:25

BA BANCADA DE AÇO INOX  
22 QUANTIDADE: 1 UNIDADE



PLANTA  
ESC. 1:25



VISTA  
ESC. 1:25

03	ALTURAS BANCADAS SANITÁRIOS		JUN/2015
02	BANCADA BG09 - PROFUNDIDADE 55CM		JAN/2015
01	REVISÃO GERAL DAS BANCADAS		DEZ/2014
00	EMIÇÃO INICIAL		SET/2014
REV.	DESCRIÇÃO	RESPONSÁVEL	DATA

PROJETO EXECUTIVO



Secretaria de Estado da Saúde



UNIDADE: HOSPITAL DE BEBEDOURO  
AVENIDA AMÉLIA BERNARDINO CUTRALE - BEBEDOURO - SP  
REFERÊNCIA: BLOCO 02 - BANCADAS  
BLOCO DE SERVIÇOS

DETALHAMENTO DE BANCADAS

00000 DO TÍTULO: H-000  
ÁREA: JUN/2015  
ESCALA: 1:25  
ARQUIVO: HB\_BLO2\_EXE\_ARG\_700\_REV03-RO3  
FL-040  
Arg. M. CRISTINA GOMES JOTTEN

DIRETOR DO SITE: Arg. ADHEMAR DIZIOLI FERNANDES  
PROJETO DE ARQUITETURA: Arg. CAMILO CHINGOTTE