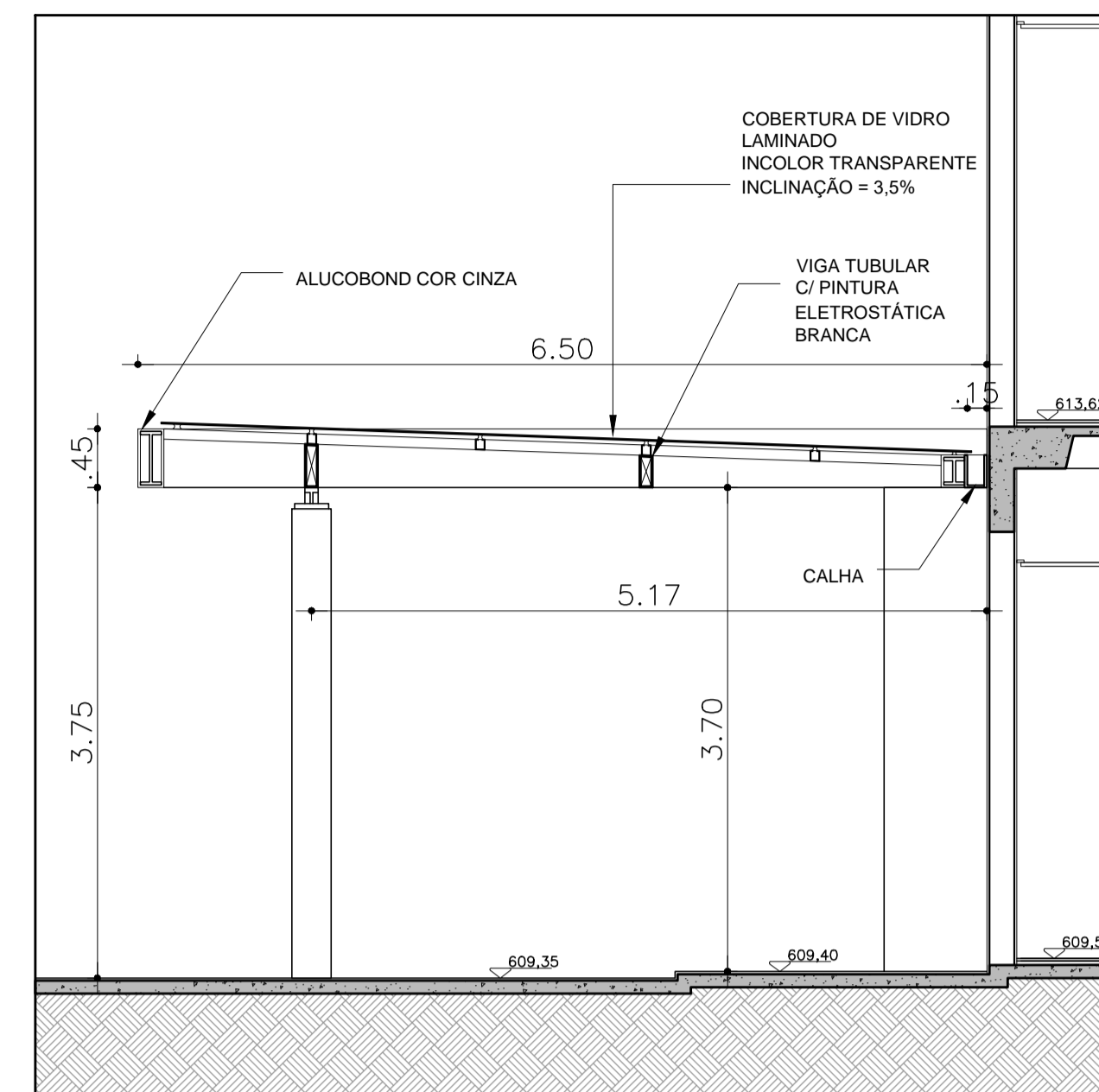
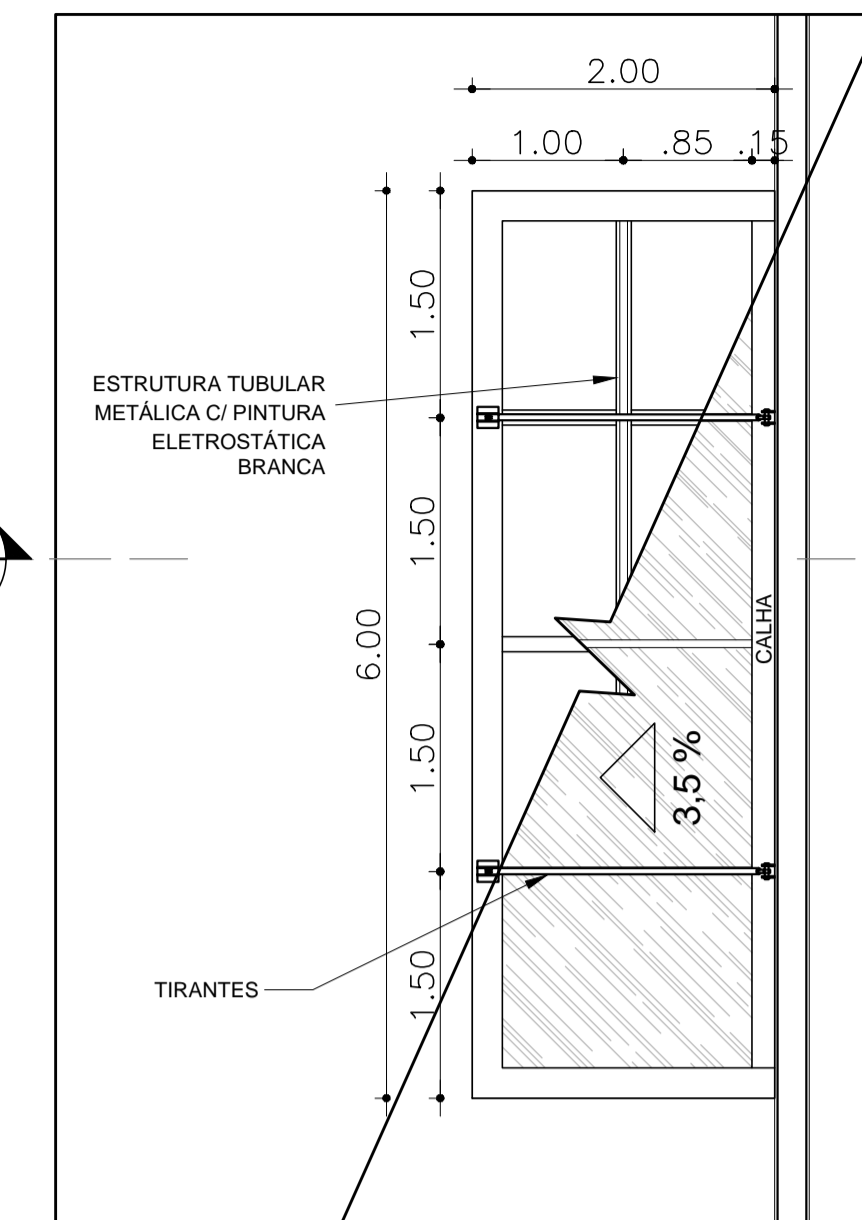


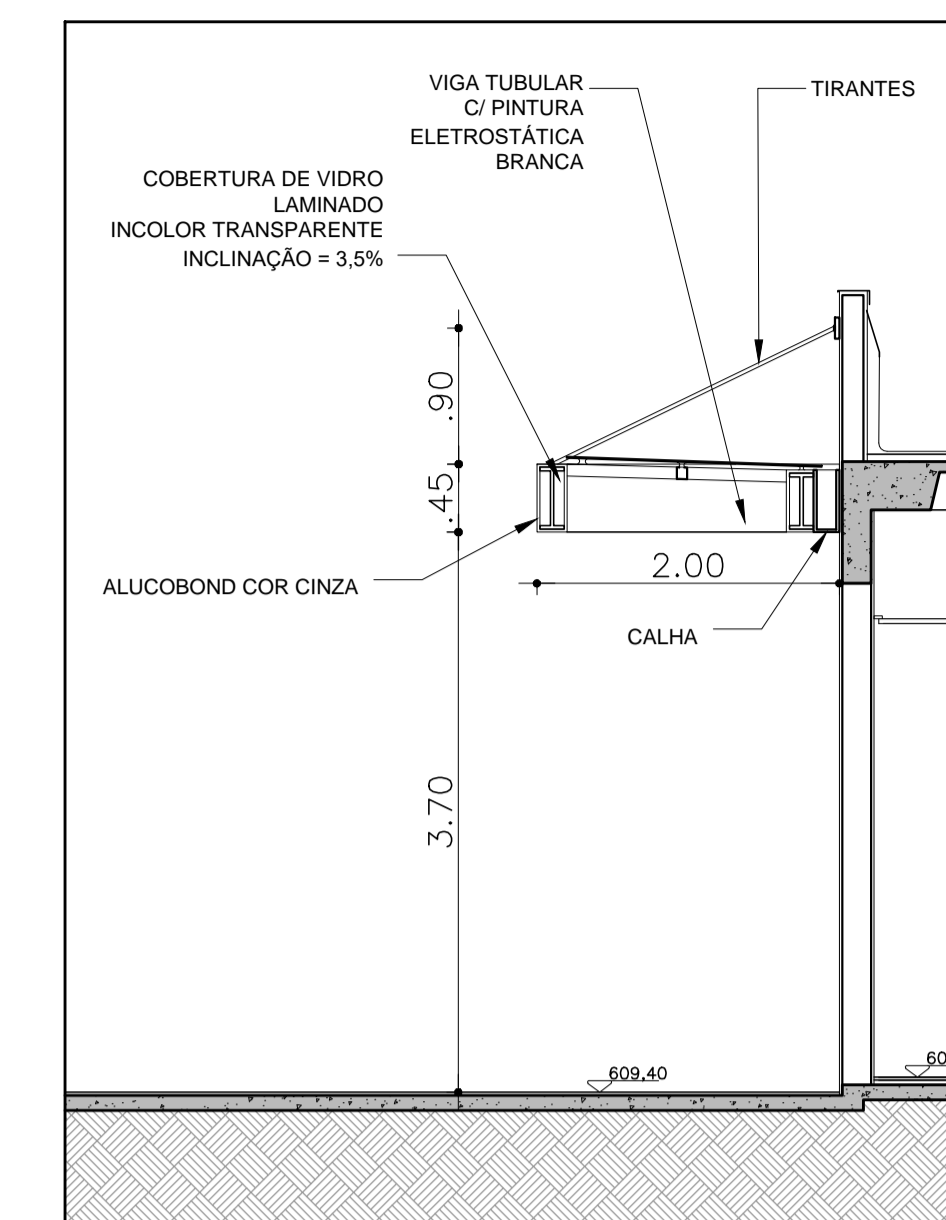
**PLANTA - COBERTURA METÁLICA 01**  
ACESSO DE AMBULÂNCIAS  
ESC 1:50



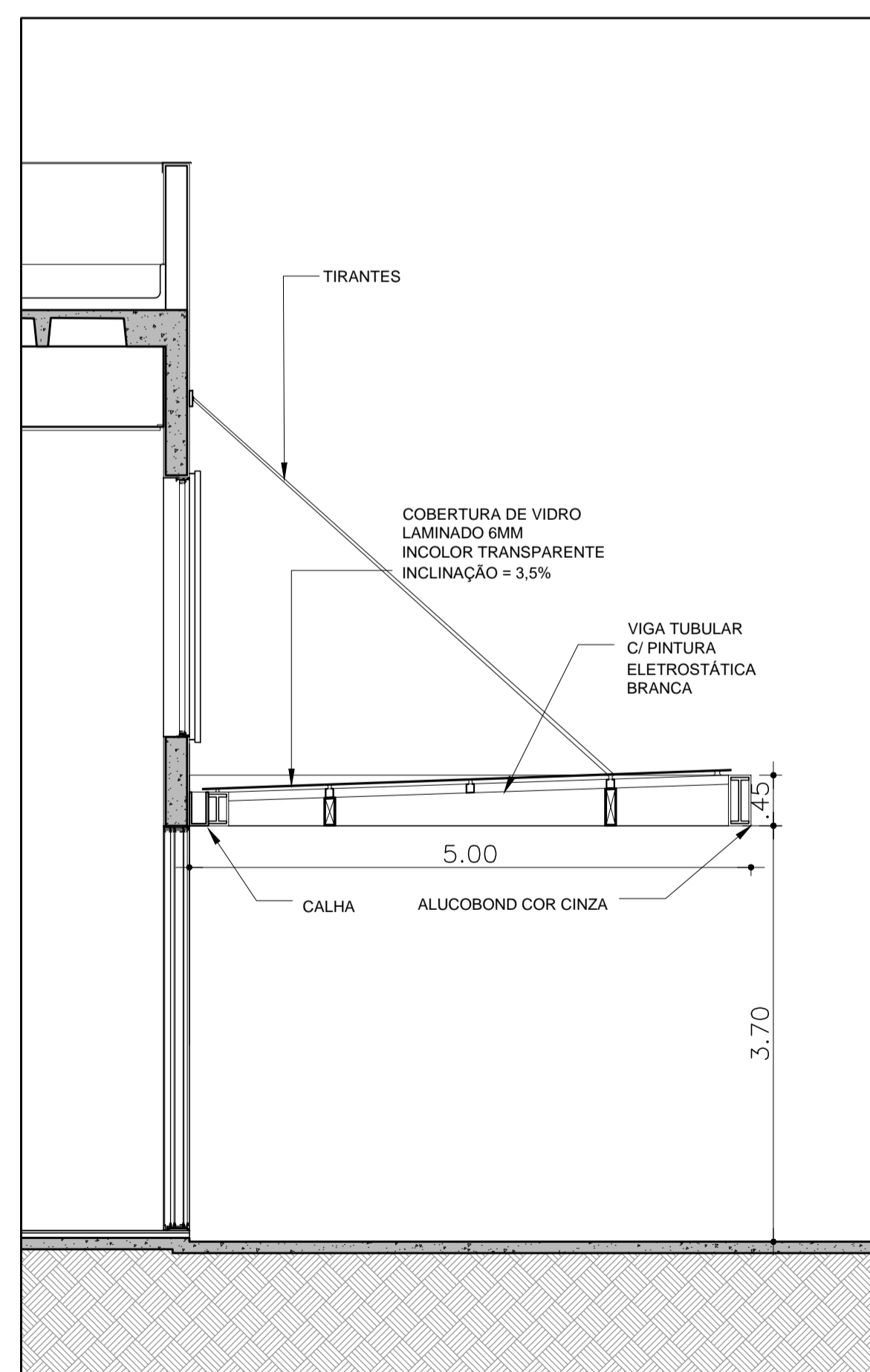
**CORTE AA - COBERTURA METÁLICA 01**  
ACESSO DE AMBULÂNCIAS  
ESC 1:50



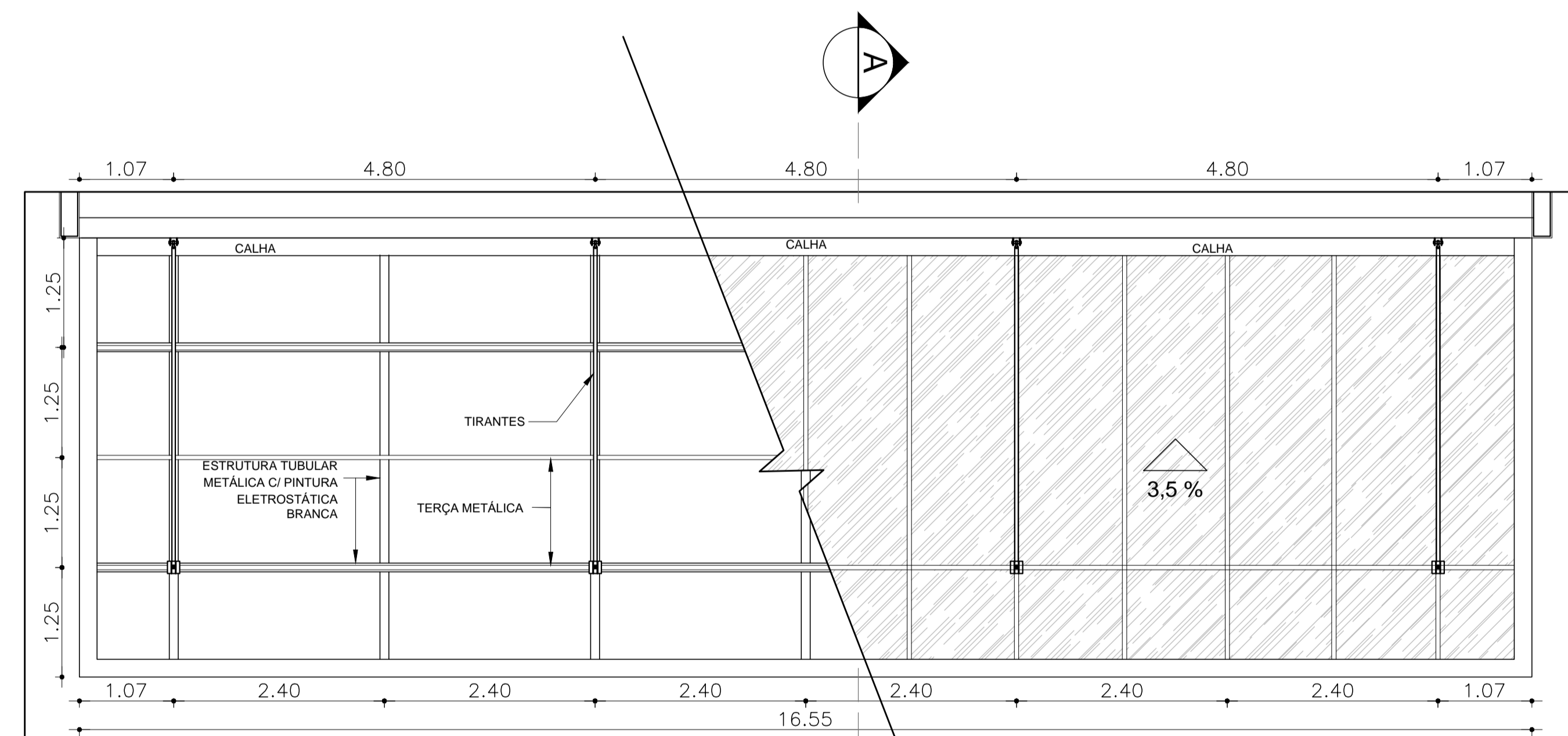
**PLANTA - COBERTURA METÁLICA 02**  
ACESSO DE FUNCIONÁRIOS  
ESC 1:50



**CORTE AA - COBERTURA METÁLICA 02**  
ACESSO DE FUNCIONÁRIOS  
ESC 1:50



**CORTE AA - COBERTURA METÁLICA 03**  
ACESSO PRINCIPAL  
ESC 1:50



**PLANTA - COBERTURA METÁLICA 03**  
ACESSO PRINCIPAL  
ESC 1:50

AS BUILT		
01 INCLUSÃO COBERTURA ENTRE BLOCO 01 E BLOCO 02		SET/2015
00 EMISSÃO INICIAL		JUN/2015
REV. DESCRIÇÃO	RESPONSÁVEL	DATA

**PROJETO EXECUTIVO**

construção:



HOSPITAL DE BEBEDOURO  
AVENIDA AMÉLIA BERNARDINO CUTRALE - BEBEDOURO - SP  
BLOCO 01 - DETALHES

DETALHAMENTO MARQUISES  
H-000 FL-MAR-01

Av. Dr. Enéas Carneiro de Aguiar, n. 188, 3º andar  
500 Pólo-SP  
Tel. (11)3066 8420 Fax (11)3066 8482

COORDENADOR DE PROJETO: Arq. M. CRISTINA GOMES JOTTEN  
PROJETO: Arq. CAMILO CHINGOTTE

Arq. ADHEMAR DIZIOLI FERNANDES