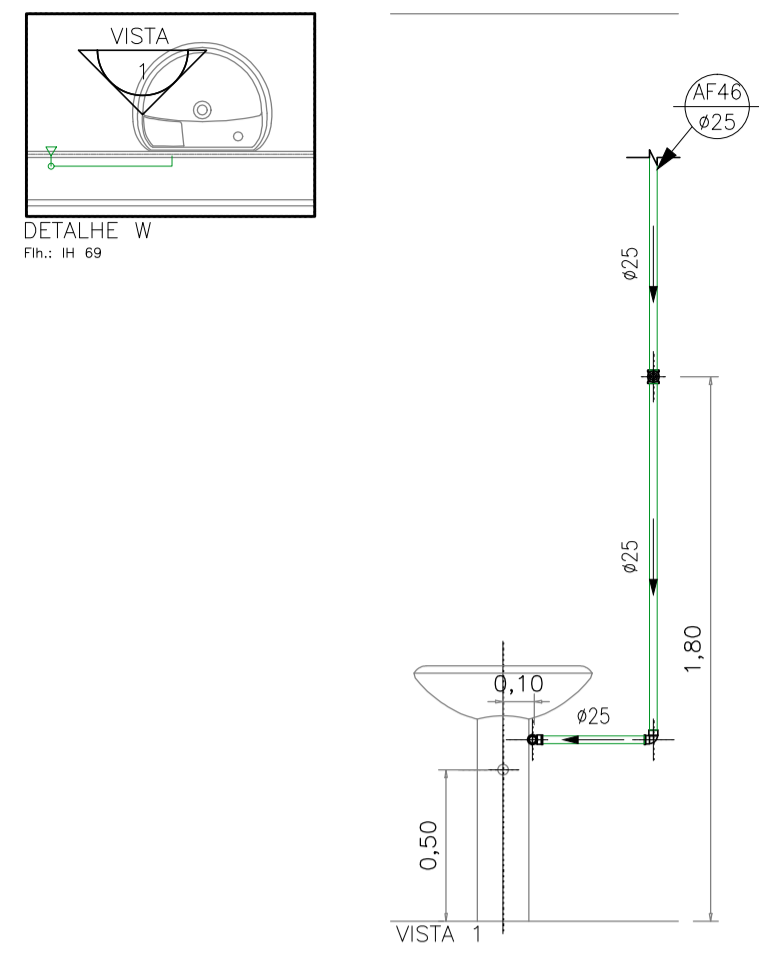


— PVC Soldável marrom —

Quant.	Und.	Dimensão	Descrição
2.20	m	25mm	Tubo PVC Soldável marrom (NBR 5648/pe CP19)
1	pc	25mm	Joelho 90
1	pc	25mmx1/2"	Joelho 90 com rosca

— Registros,Valv.,Hid —

Quant.	Und.	Dimensão	Descrição
1	pc	3/4"	Registro de Gaveta base

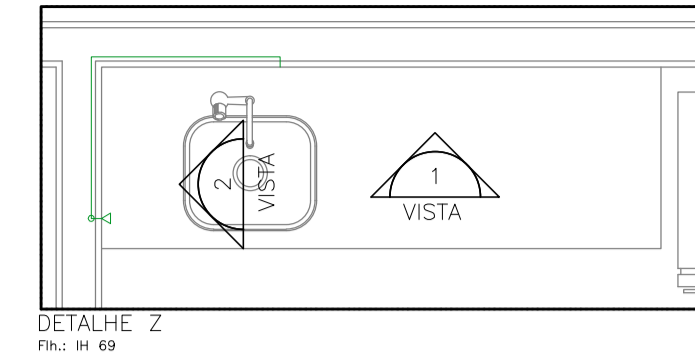


— PVC Soldável marrom —

Quant.	Und.	Dimensão	Descrição
2.19	m	25mm	Tubo PVC Soldável marrom (NBR 5648/pe CP19)
1	pc	25mm	Joelho 90
1	pc	25mmx1/2"	Joelho 90 com rosca

— Registros,Valv.,Hid —

Quant.	Und.	Dimensão	Descrição
1	pc	3/4"	Registro de Gaveta base



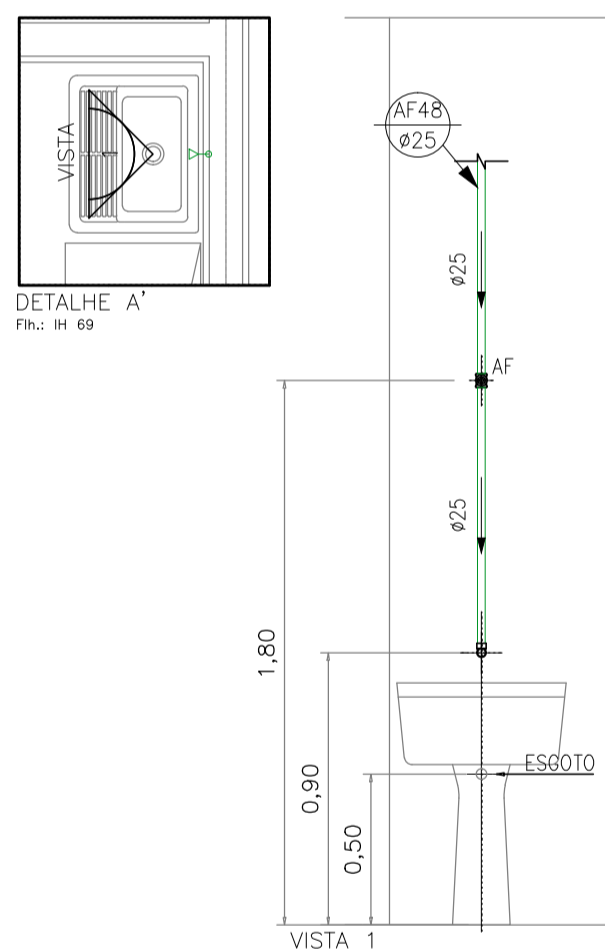
DETALHE Z
Fol. 11 de 19

— PVC Soldável marrom —

Quant.	Und.	Dimensão	Descrição
2.68	m	25mm	Tubo PVC Soldável marrom (NBR 5648/pe CP19)
1	pc	25mm	Joelho 90
2	pc	25mmx1/2"	Joelho 90 com rosca

— Registros,Valv.,Hid —

Quant.	Und.	Dimensão	Descrição
1	pc	3/4"	Registro de Gaveta base



— PVC Soldável marrom —

Quant.	Und.	Dimensão	Descrição
1.55	m	25mm	Tubo PVC Soldável marrom (NBR 5648/pe CP19)
1	pc	25mmx1/2"	Joelho 90 com rosca

— Registros,Valv.,Hid —

Quant.	Und.	Dimensão	Descrição
1	pc	3/4"	Registro de Gaveta base

LEGENDA:

PVC Soldável marrom	
Ø	- Joelho 90 25mm (Detalhado/em Planta)
Ø	- Joelho 90 25mm (Detalhado/Sobe)
Ø	- Joelho 90 50mm (Detalhado/Sobe)
Ø	- Joelho 90 com rosca 25mmx1/2" (Detalhado/em Planta)
Ø	- Joelho 90 com rosca 25mmx1/2" (Detalhado/Sobe)
Ø	- Tê 25mm (Detalhado/em Planta)
Ø	- Tê 25mm (Detalhado/Sobe)
Ø	- Tê com rosca 25mmx1/2" (Detalhado/Sobe)
Cobre e Bronze	
Ø	- Joelho 90 25mm (Detalhado/em Planta)
Ø	- Joelho 90 25mm (Detalhado/Sobe)
Ø	- Joelho 90 balão e rosca 25mmx3/4" (Detalhado/Sobe)
Ø	- Tê 90 25mm (Detalhado/Sobe)
Ø	- Misturador Termostático Código 4430.015 25mmx3/4"
Registros,Valv.,Hid	
Ø	- Registro de Gaveta base 1.1/2" (Detalhado/em Planta)
Ø	- Registro de Gaveta base 3/4" (Detalhado/em Planta)
Ø	- Válvula de Descarga 1.1/2" (Detalhado/em Planta)
Registros para água quente	
Ø	- Registro de Gaveta base 3/4" (Detalhado/em Planta)
Ø	- Registro de Pressão 3/4" (Detalhado/em Planta)
PRUMADAS	
Ø	Água Quente
Ø	Água Fria
Ø	AR
TUBULAÇÃO	
Ø	- Cobre e Bronze - Tubo Cobre 25mm (Detalhado)
Ø	- Tubo PVC Soldável marrom (NBR 5648/pe CP19) 25mm (Detalhado)
Ø	- Tubo PVC Soldável marrom Água de Resua 50mm (Detalhado)

04 AGO/18 Conforme revisão de arquitetura atualizada com data em 08/08/18 via AutoCAD	
03 AGO/18 Conforme alterações solicitadas pela execução da obra.	
02 MAR/15 Alteração da tubulação de água quente em Cobre para PPR.	
01 FEV/10 Conforme ata de reunião em 19/12/14, e arquitetura recebida em 05/02/15.	
00 NOV/14 Emissão inicial	
NOVA DATA	DESCRIÇÃO
PROJETO	
ENG. LEVI CARNIETO F: (11)99962.6776 / (11)3682.3725 levicarnieto@terra.com.br CREA-SP: 5060204596/D	
INSTALAÇÕES HIDRÁULICAS	
ETAPA	PROJETO EXECUTIVO
DISCIPLINA	HOSPITAL DE BEBEDOURO
LOCAL	AVENIDA AMÉLIA BERNARDINO OUTRALE - BEBEDOURO - SP
REFERÊNCIA	DETALHE: SISTEMA DE DISTRIBUIÇÃO DE ÁGUA QUENTE, FRIA E RESUO
PAVIMENTO	TERREO
ESCALA	1:25
UNIDADE	METRO
DATA	AGO/2018
DESENHO	RENIÉ
CONFERÊNCIA	ENG. LEVI
PROJETO	LEVI CARNIETO
DESCRIÇÃO DE REFERÊNCIA	PRJ_002_TERREO_LINHA_001_001_001-001