

DETALHE U
Folha 01 de 09

— PVC Soldável marrom —

Quant.	Und.	Dimensão	Descrição
9,41	m	25mm	Tubo PVC Soldável marrom (NBR 5648/pe CP19)
3,73	m	25mm	Tubo PVC Soldável marrom (NBR 5648/pe CP19)
6,02	m	50mm	Tubo PVC Soldável marrom Água de Reuso
3	pc	50mm	Joelho 90
6	pc	25mm	Joelho 90
3	pc	25mmx1/2"	Joelho 90 com rosca

— Registros,Valv.,Hid —

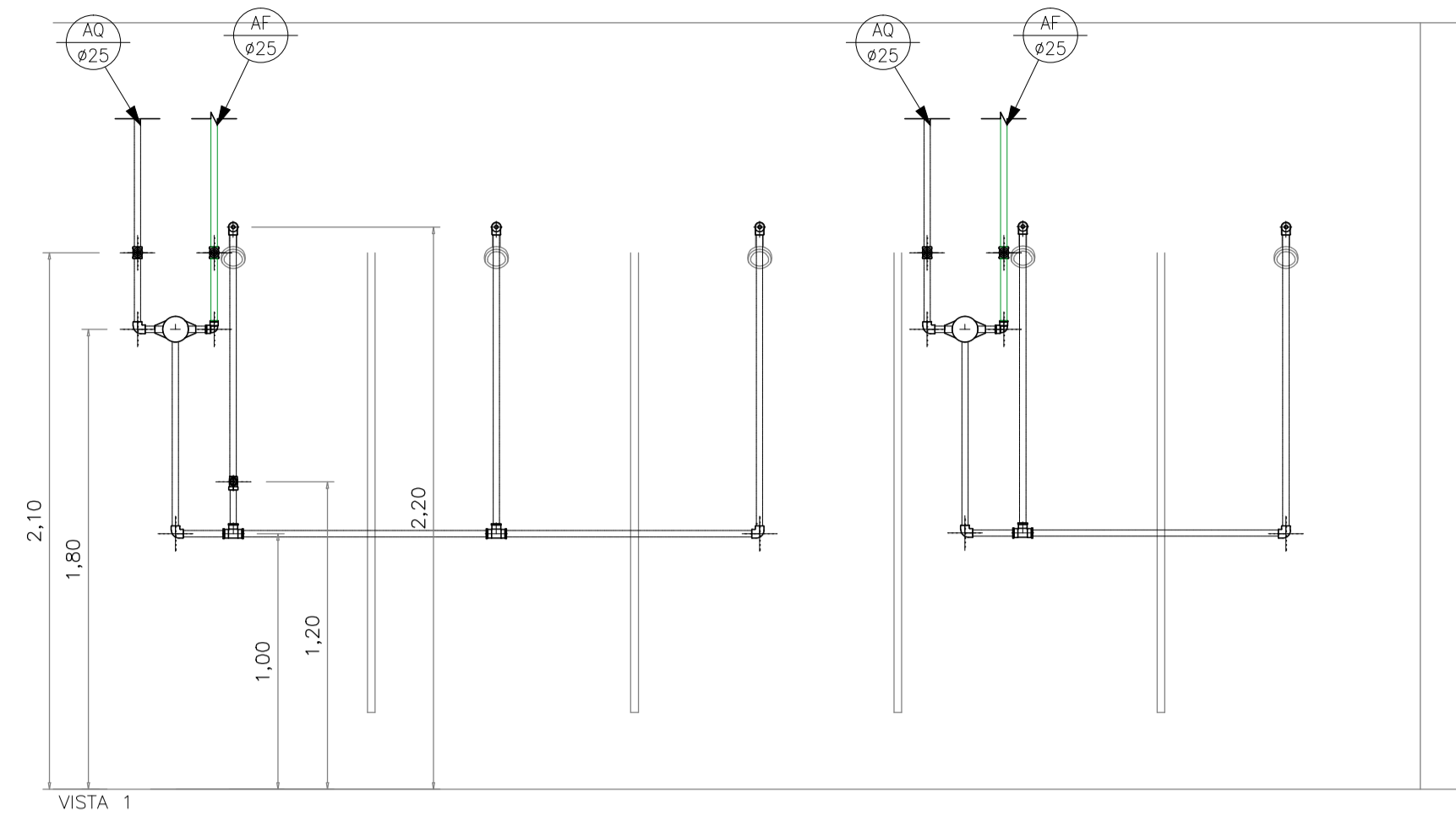
Quant.	Und.	Dimensão	Descrição
3	pc	1.1/2"	Registro de Gaveta base
9	pc	3/4"	Registro de Gaveta base
3	pc	1.1/2"	Válvula de Descarga

— PPR Polipropileno —

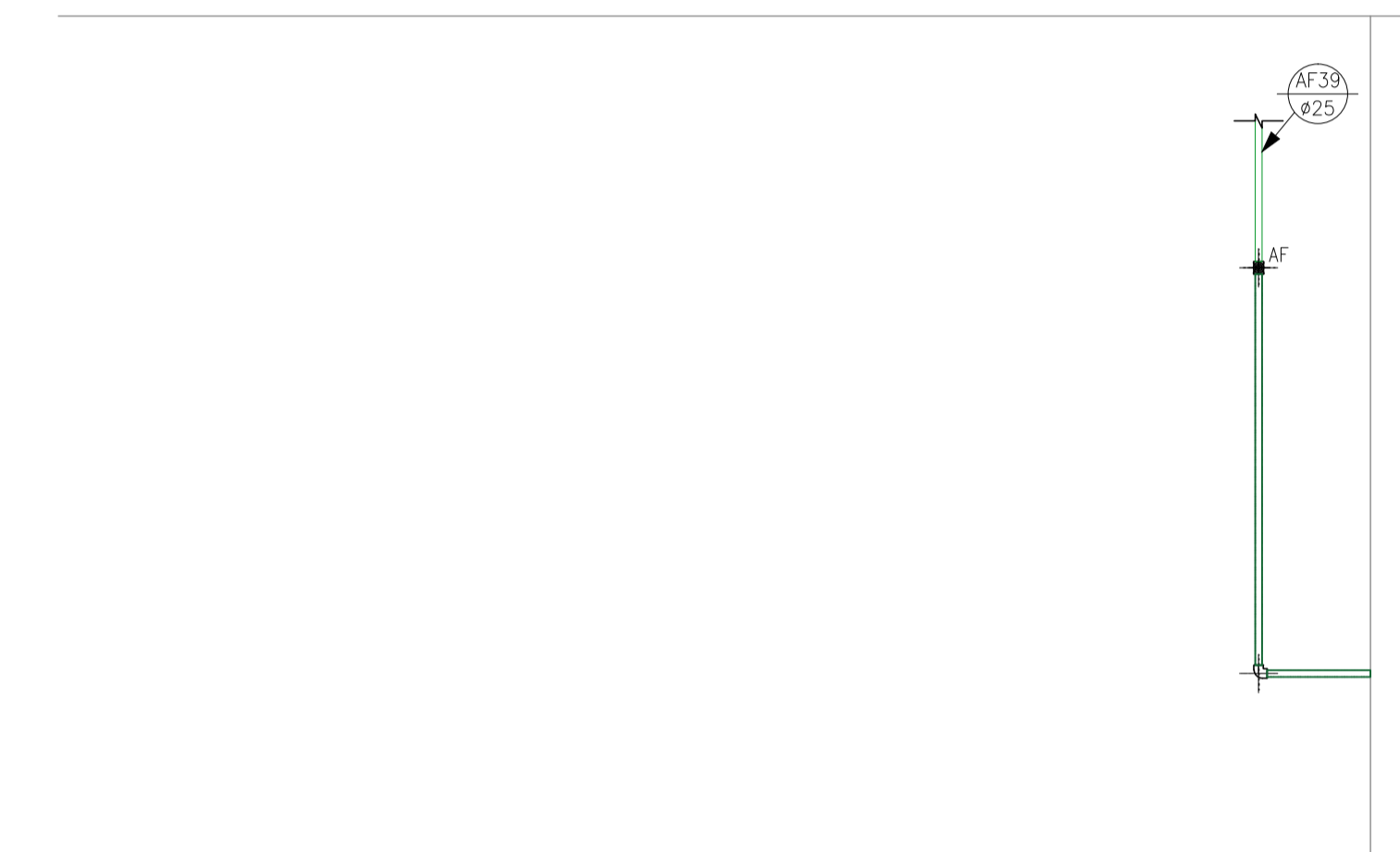
Quant.	Und.	Dimensão	Descrição
12,53	m	25mm	Tubo de Polipropileno Copolimero Random - Tipo
6,09	m	25mm	Tubo de Polipropileno Copolimero Random - Tipo
7	pc	25mm	Joelho 90 FF - PPR
7	pc	25mmx1/2"	Joelho 90 FF com Inserto Metálico - PPR
5	pc	25mmx1/2"	Tê FFF com Inserto Metálico Central - PPR
6	pc	3/4"	Tê misturador

— Registros para água quente —

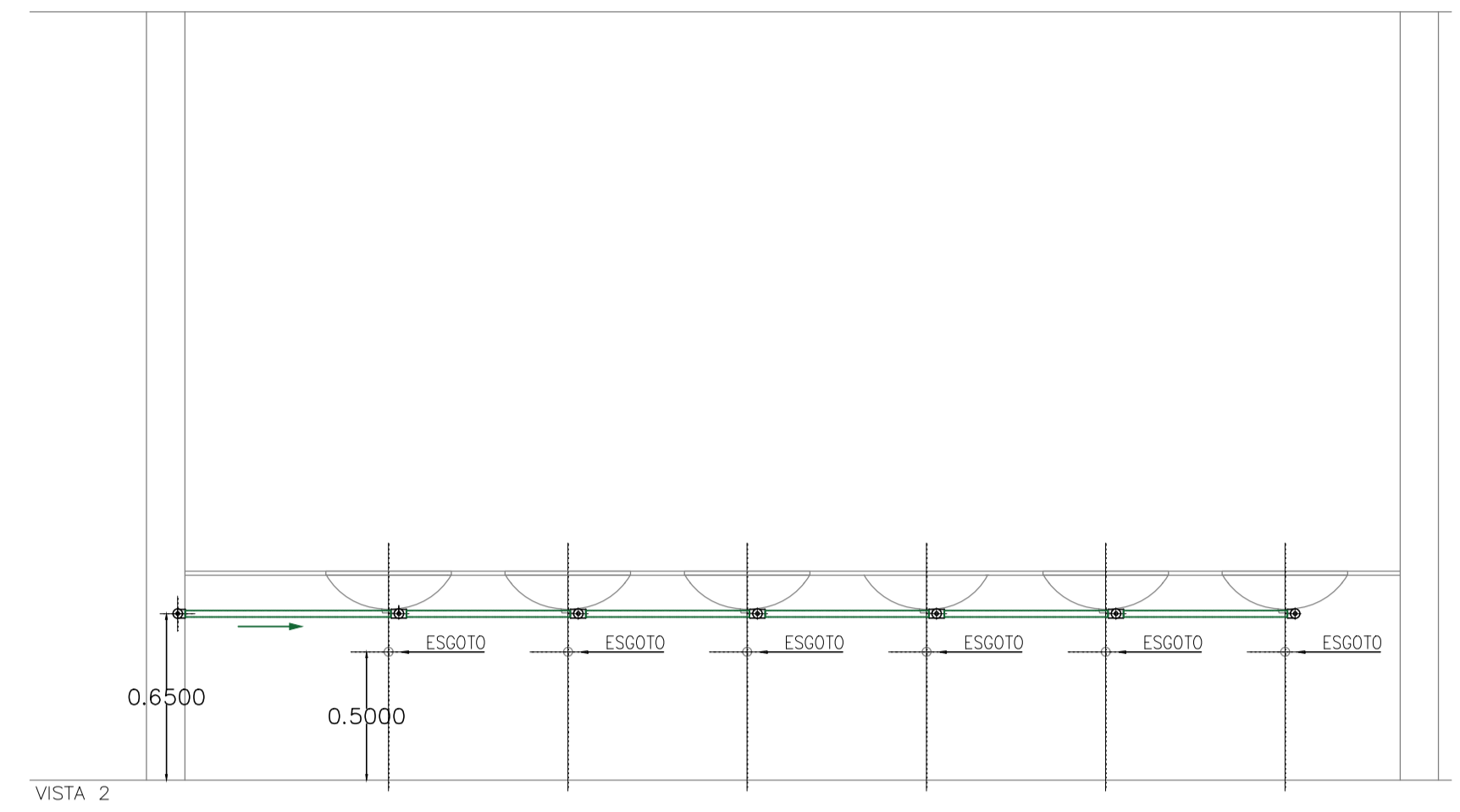
Quant.	Und.	Dimensão	Descrição
6	pc	3/4"	Registro de Gaveta base
5	pc	3/4"	Registro de Pressão



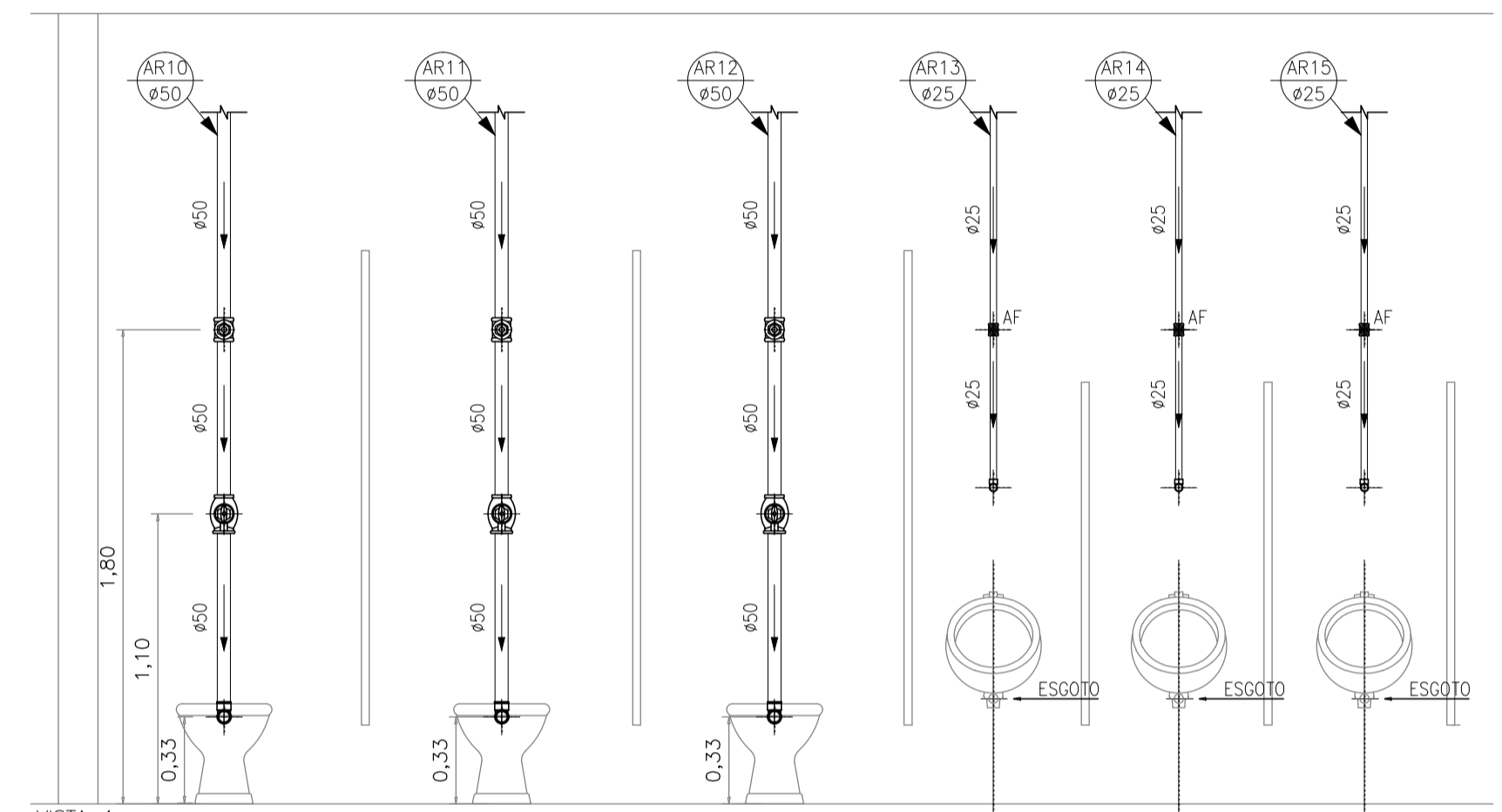
VISTA 1



VISTA 3



VISTA 2



VISTA 4

LEGENDA:

PVC Soldável marrom	
	- Joelho 90 25mm (Detalhado/em Planta)
	- Joelho 90 25mm (Detalhado/Sobe)
	- Joelho 90 50mm (Detalhado/Sobe)
	- Joelho 90 com rosca 25mmx1/2" (Detalhado/em Planta)
	- Joelho 90 com rosca 25mmx1/2" (Detalhado/Sobe)
	- Tê 25mm (Detalhado/em Planta)
	- Tê 25mm (Detalhado/Sobe)
	- Tê com rosca 25mmx1/2" (Detalhado/Sobe)
Cobre e Bronze	
	- Joelho 90 25mm (Detalhado/em Planta)
	- Joelho 90 25mm (Detalhado/Sobe)
	- Joelho 90 bolso e rosca 25mmx3/4" (Detalhado/Sobe)
	- Tê 90 25mm (Detalhado/Sobe)
	- Misturador Termostático Código: 4430.015 25mmx3/4"
Registros,Valv.,Hid	
	- Registro de Gaveta base 1.1/2" (Detalhado/em Planta)
	- Registro de Gaveta base 3/4" (Detalhado/em Planta)
	- Válvula de Descarga 1.1/2" (Detalhado/em Planta)
Registros para água quente	
	- Registro de Gaveta base 3/4" (Detalhado/em Planta)
	- Registro de Pressão 3/4" (Detalhado/em Planta)
PRUMADAS	
	Água Quente
	Água Fria
	AR
TUBULAÇÃO	
	- Cobre e Bronze - Tubo Cobre 25mm (Detalhado)
	- Tubo PVC Soldável marrom (NBR 5648/pe CP19) 25mm (Detalhado)
	- Tubo PVC Soldável marrom Água de Reuso 50mm (Detalhado)

<p>04 AGO/18 Conforme revisão de arquitetura atualizada com data em 08/08/18 via AutoCAD</p> <p>03 AGO/18 Conforme alterações solicitadas pela execução da obra.</p> <p>02 MAR/18 Alteração da tubulação de água quente em Cobre para PPR.</p> <p>01 FEV/15 Conforme ata de reunião em 19/12/14, e arquitetura recebida em 05/02/15.</p> <p>00 NOV/14 Emissão Inicial</p> <p>NOVA DATA DESCRICÃO</p>	
<p>PROJETO</p> <p>Simétrica</p> <p>Simétrica Engenharia Ltda.</p> <p>AV. JOÃO AUGUSTO, 118 - CENTRO</p> <p>SÃO PAULO - SP - CEP: 01000-00</p> <p>FONE: (11) 3132-1125 / FAX: (11) 3132-2143</p> <p>E-mail: simetrica@simetrica.com.br</p>	
<p>ENG. LEVI CARNIETO</p> <p>F: (11) 99962.6776 / (11) 3682.3725</p> <p>levicarnieto@terra.com.br</p> <p>CREA-SP: 5060204598/D</p>	
<p>INSTALAÇÕES HIDRÁULICAS</p>	
<p>ETAPA</p> <p>PROJETO EXECUTIVO</p> <p>DESENVOLVIDOR</p> <p>HOSPITAL DE BEBEDOURO</p> <p>LOCAL</p> <p>AVENIDA AMÉLIA BERNARDINO OUTRALE - BEBEDOURO - SP</p> <p>REFERÊNCIA</p> <p>DETALHE: SISTEMA DE DISTRIBUIÇÃO DE ÁGUA QUENTE, FRIA E REUSO</p> <p>PAVIMENTO TERREO</p>	<p>NÚMERO DA FOLHA</p> <p>IH 77</p>
<p>ESCALA</p> <p>1:25</p> <p>UNIDADE</p> <p>METRO</p>	<p>DATA</p> <p>AGO/2018</p> <p>DESENHO</p> <p>RENIÉ</p> <p>CONFIRMAÇÃO</p> <p>ENG. LEVI</p>