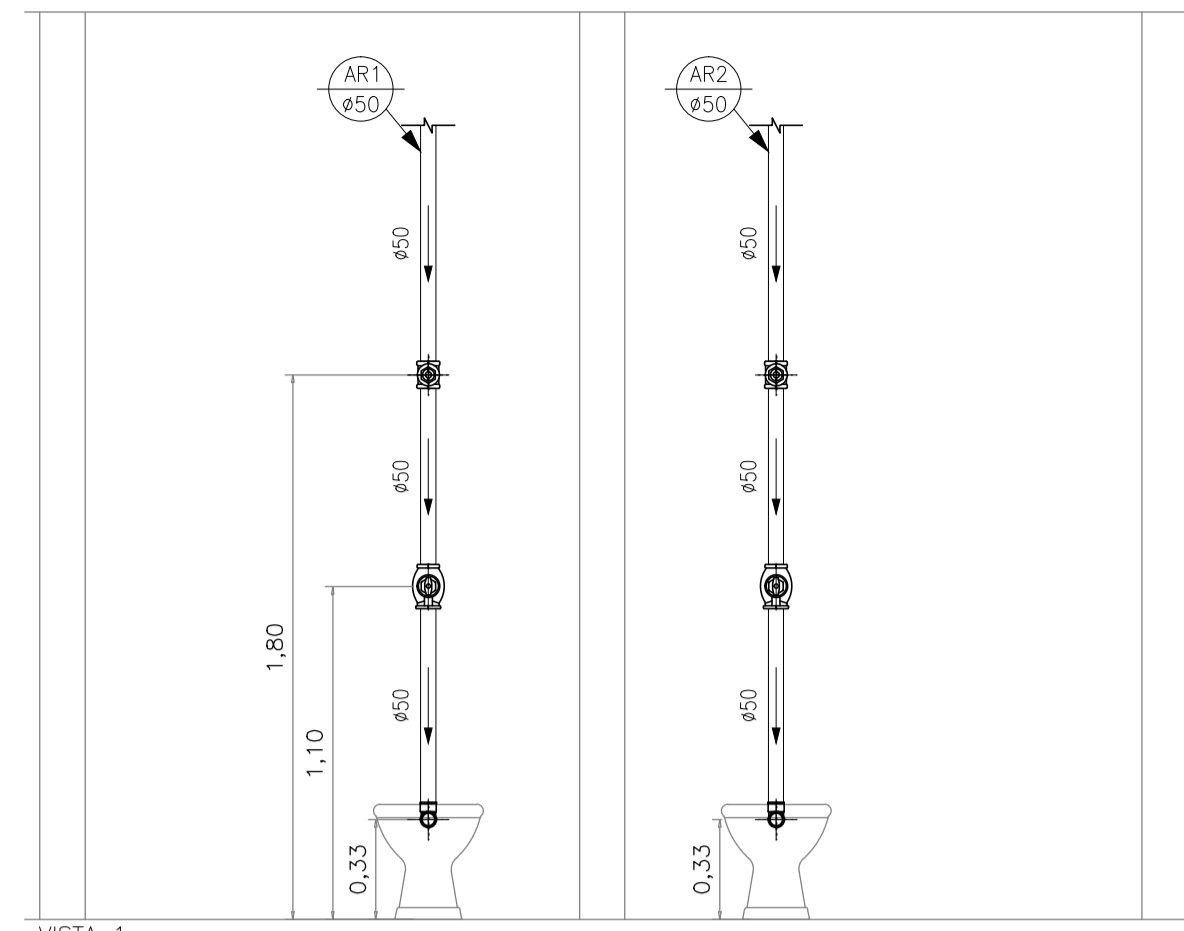
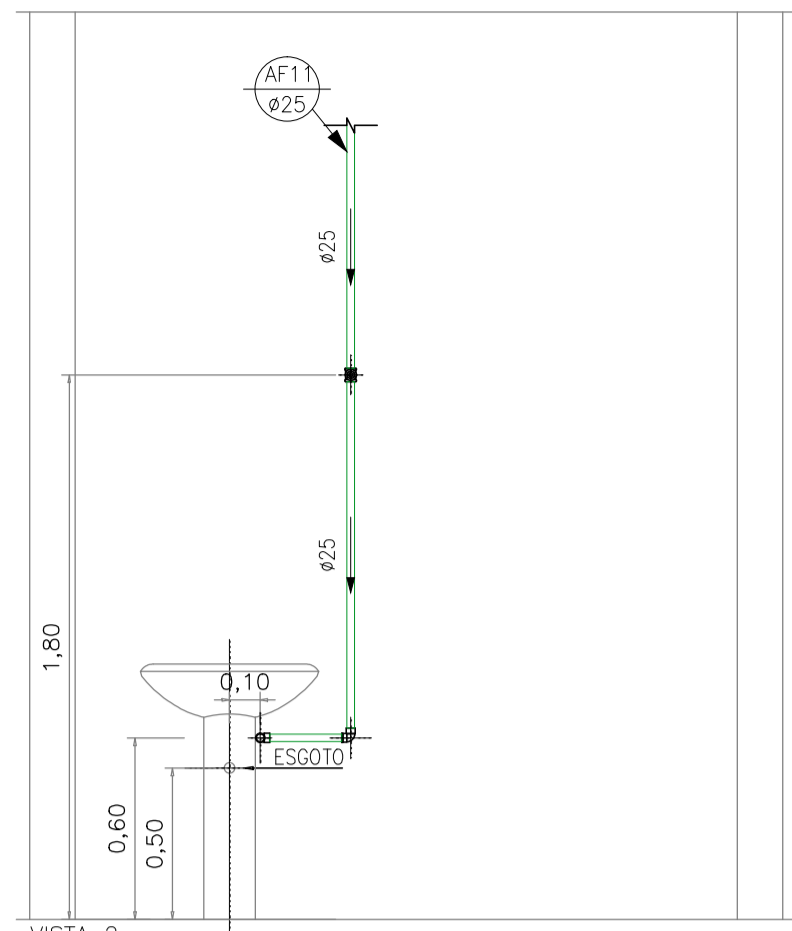


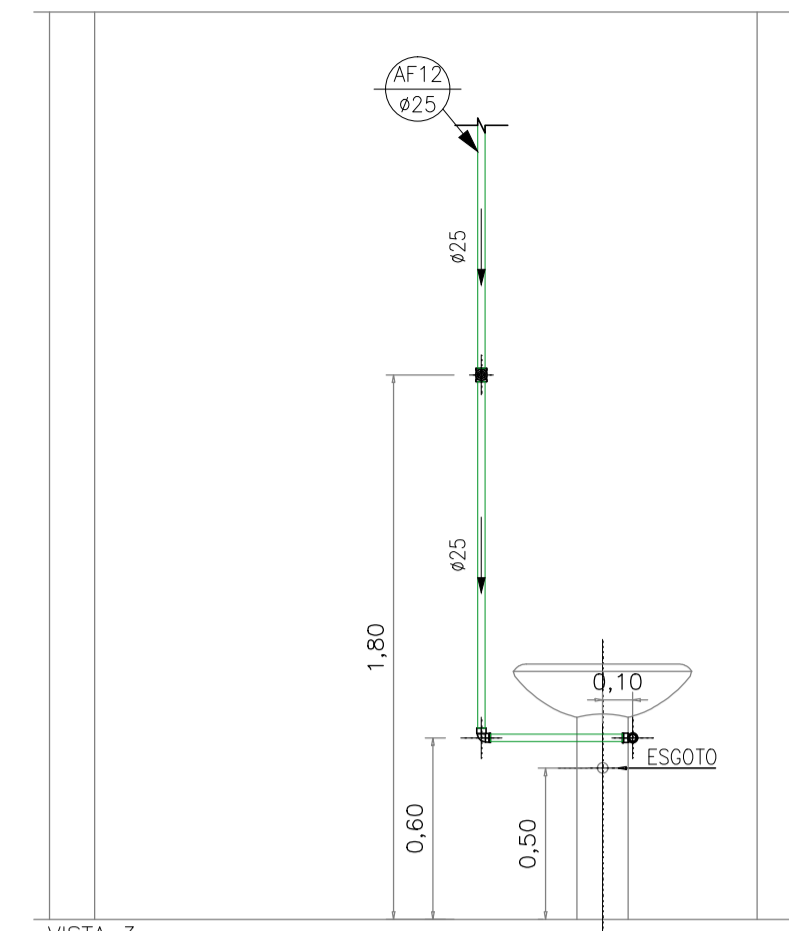
DETALHE L
Fig.: IH 68



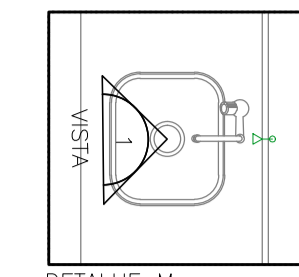
VISTA 1



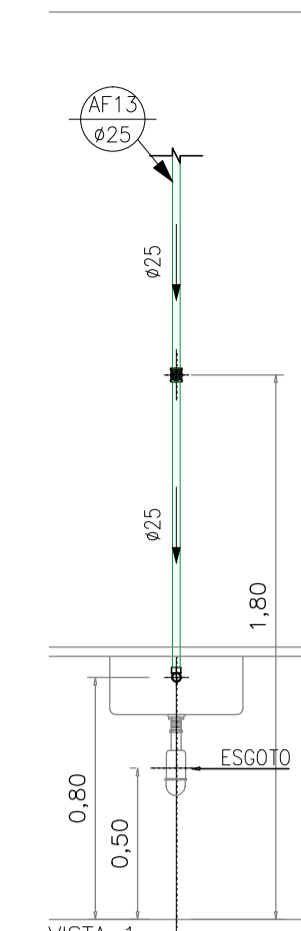
VISTA 2



VISTA 3



DETALHE M
Fig.: IH 68



VISTA 1

— PVC Soldável marrom —

Quant.	Und.	Dimensão	Descrição
4,37	m	25mm	Tubo PVC Soldável marrom (NBR 5648/pe CP19)
4,02	m	50mm	Tubo PVC Soldável marrom Água de Reuso
2	pc	50mm	Joelho 90
1	pc	25mm	Joelho 90
3	pc	25mmx1/2"	Joelho 90 com rosca

— Registros,Valv.,Hid —

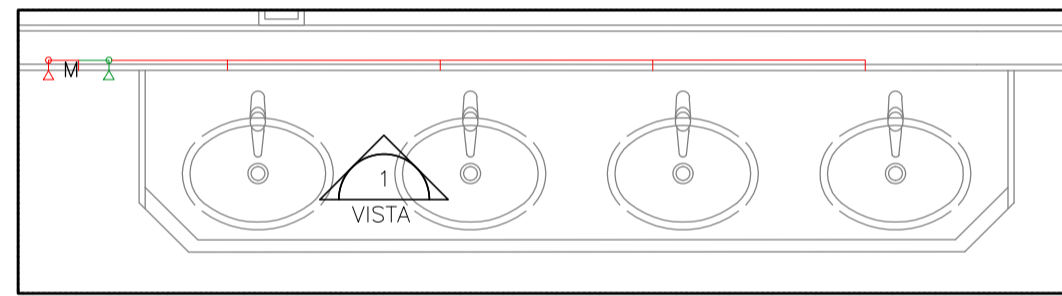
Quant.	Und.	Dimensão	Descrição
2	pc	1.1/2"	Registro de Gaveta base
2	pc	3/4"	Registro de Gaveta base
2	pc	1.1/2"	Válvula de Descarga

— PVC Soldável marrom —

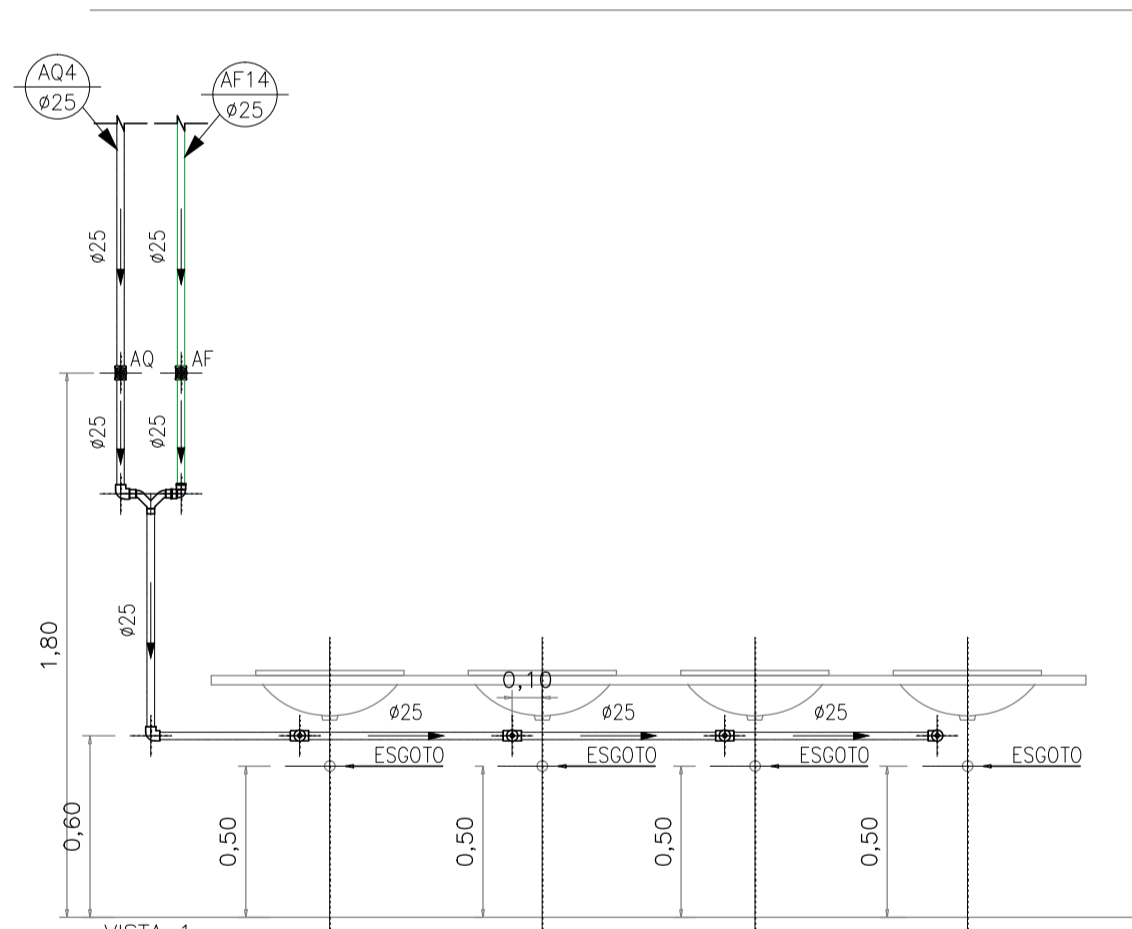
Quant.	Und.	Dimensão	Descrição
1,65	m	25mm	Tubo PVC Soldável marrom (NBR 5648/pe CP19)
1	pc	25mmx1/2"	Joelho 90 com rosca

— Registros,Valv.,Hid —

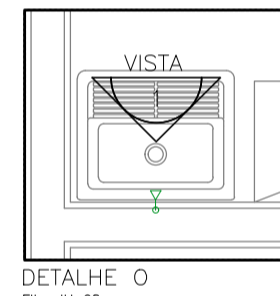
Quant.	Und.	Dimensão	Descrição
1	pc	3/4"	Registro de Gaveta base



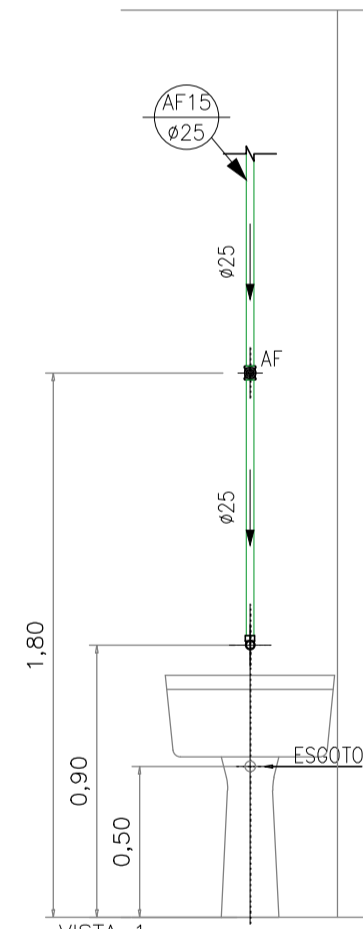
DETALHE N
Fig.: IH 68



VISTA 1



DETALHE O
Fig.: IH 68



VISTA 1

— PVC Soldável marrom —

Quant.	Und.	Dimensão	Descrição
1,15	m	25mm	Tubo PVC Soldável marrom (NBR 5648/pe CP19)
1	pc	25mm	Joelho 90

— Registros,Valv.,Hid —

Quant.	Und.	Dimensão	Descrição
1	pc	3/4"	Registro de Gaveta base

— PPR Polipropileno —

Quant.	Und.	Dimensão	Descrição
4,25	m	25mm	Tubo de Polipropileno Copolimero Random - Tipo
2	pc	25mm	Joelho 90 FF - PPR
1	pc	25mmx1/2"	Joelho 90 FF com Inserto Metálico - PPR
3	pc	25mmx1/2"	Tê FFF com Inserto Metálico Central - PPR
1	pc	3/4"	Tê misturador

— Registros para água quente —

Quant.	Und.	Dimensão	Descrição
1	pc	3/4"	Registro de Gaveta base

— PVC Soldável marrom —

Quant.	Und.	Dimensão	Descrição
1,55	m	25mm	Tubo PVC Soldável marrom (NBR 5648/pe CP19)
1	pc	25mmx1/2"	Joelho 90 com rosca

— Registros,Valv.,Hid —

Quant.	Und.	Dimensão	Descrição
1	pc	3/4"	Registro de Gaveta base

04 AGO/18 Conforme revisão de arquitetura atualizada com data em 08/08/18 via AutoCAD
 03 AGO/18 Conforme alterações solicitadas pela execução da obra.
 02 MAR/15 Alteração da tubulação de água quente em Cobre para PPR.
 01 FEV/10 Conforme ata de reunião em 19/12/14, e arquitetura recebida em 05/02/15.
 00 NOV/14 Emissão Inicial
 NGM DATA DESCRIÇÃO
 DEVENHO

Simétrica
 Simétrica Engenharia Ltda.
 Rua João Augusto, 118 - Centro
 São Paulo - SP - CEP: 01000-00
 Fone: (11) 313-1125 / Fax: (11) 3131-2143
 Email: simetrica@simetrica.com.br

ENG. LEVI CARNIETO
 F: (11) 99962.6776 / (11) 3682.3725
 levicarnieto@terra.com.br
 CREA-SP: 5060204598/D

INSTALAÇÕES HIDRÁULICAS	
ETAPA	PROJETO EXECUTIVO
DESENVOLVIDOR	HOSPITAL DE BEBEDOURO
LOCAL	AVENIDA AMÉLIA BERNARDINO CUTRALE - BEBEDOURO - SP
REFERÊNCIA	DETALHE: SISTEMA DE DISTRIBUIÇÃO DE ÁGUA QUENTE, FRIA E REUSO
ESCALA	1:25
UNIDADE	METRO
DATA	AGO/2018
DESENHO	RENIÉ
CONFIRMAÇÃO	ENG. LEVI
PROJETO	DE PROJETO DE REFERÊNCIA
PROJETO	DE PROJETO DE REFERÊNCIA