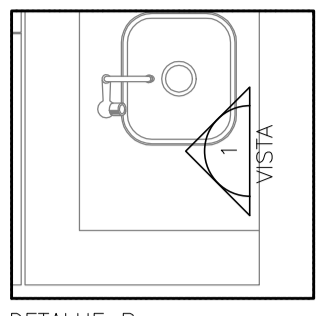
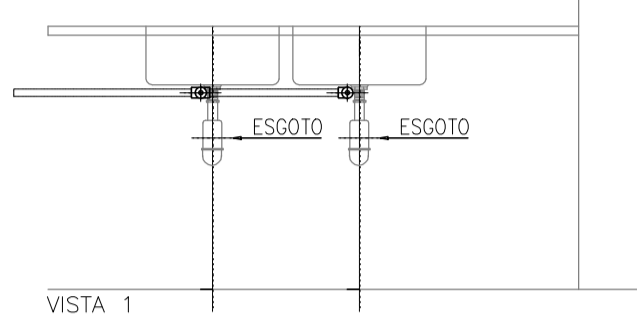
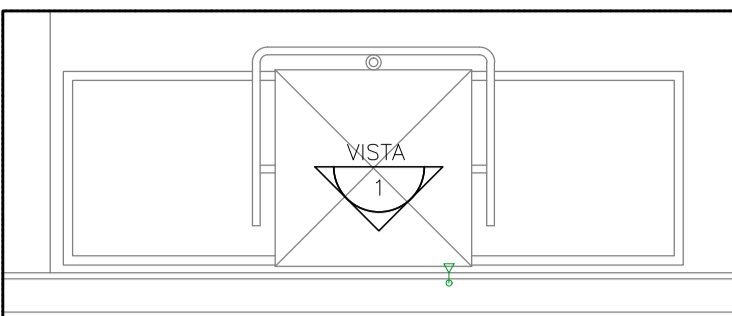
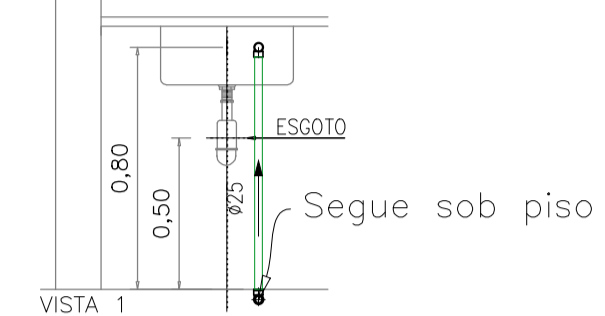


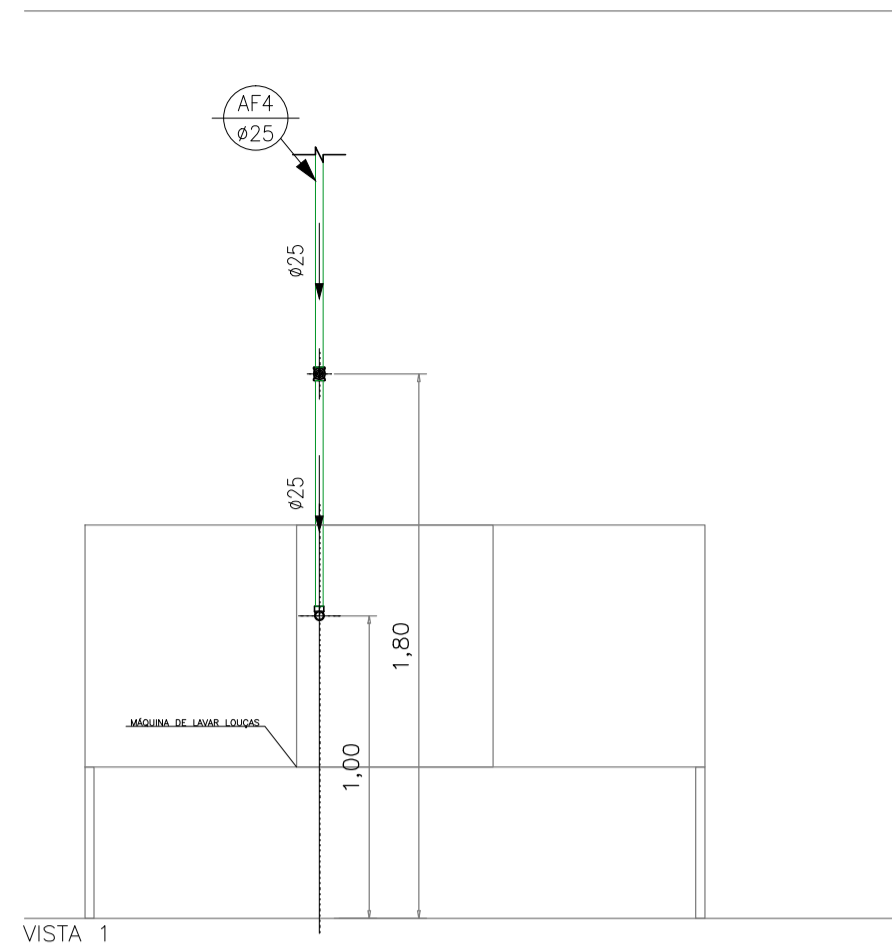
DETALHE A
Fh.: IH 68



DETALHE B
Fh.: IH 68



DETALHE D
Fh.: IH 68



— PVC Soldável marrom —

Quant.	Und.	Dimensão	Descrição
1.15	m	25mm	Tubo PVC Soldável marrom (NBR 5648/pe CP19)
1	pc	25mm	Joelho 90

— Registros,Valv.,Hid —

Quant.	Und.	Dimensão	Descrição
1	pc	3/4"	Registro de Gaveta base

— PPR Polipropileno —

Quant.	Und.	Dimensão	Descrição
2.40	m	25mm	Tubo de Polipropileno Capalimero Random - Tipo
2	pc	25mm	Joelho 90 FF - PPR
1	pc	25mmx1/2"	Joelho 90 FF com Inserto Metálico - PPR
1	pc	25mmx1/2"	Tê FFF com Inserto Metálico Central - PPR
1	pc	3/4"	Tê misturador

— Registros para água quente —

Quant.	Und.	Dimensão	Descrição
1	pc	3/4"	Registro de Gaveta base

— PVC Soldável marrom —

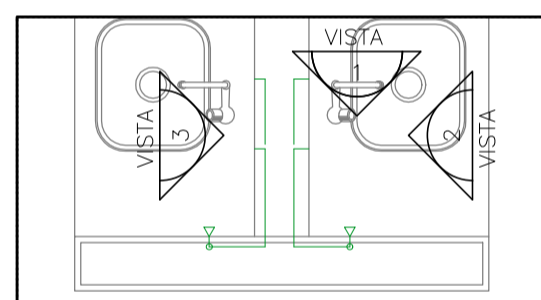
Quant.	Und.	Dimensão	Descrição
0.77	m	25mm	Tubo PVC Soldável marrom (NBR 5648/pe CP19)
1	pc	25mm	Joelho 90
1	pc	25mmx1/2"	Joelho 90 com rosca

— PVC Soldável marrom —

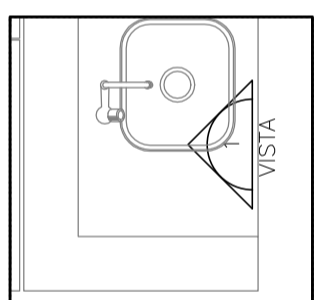
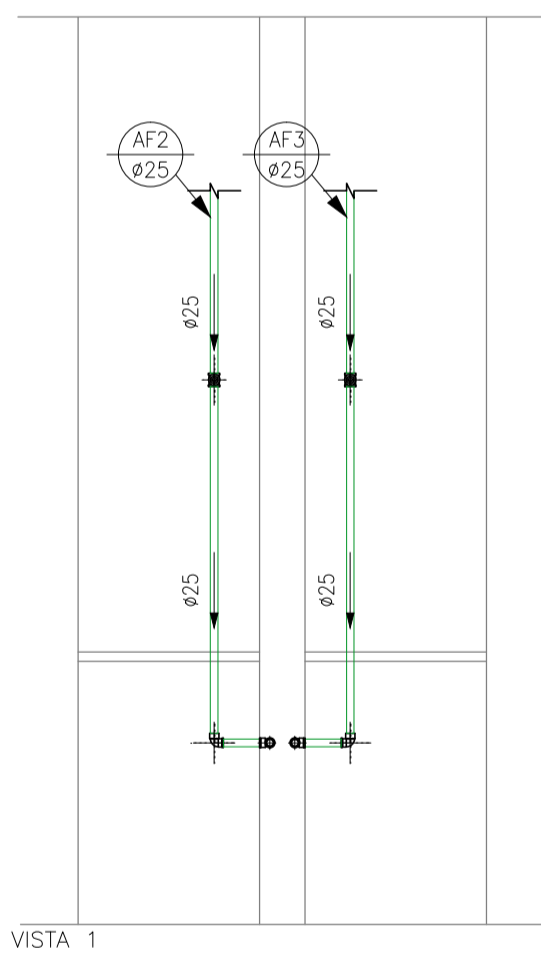
Quant.	Und.	Dimensão	Descrição
1.45	m	25mm	Tubo PVC Soldável marrom (NBR 5648/pe CP19)
1	pc	25mmx1/2"	Joelho 90 com rosca

— Registros,Valv.,Hid —

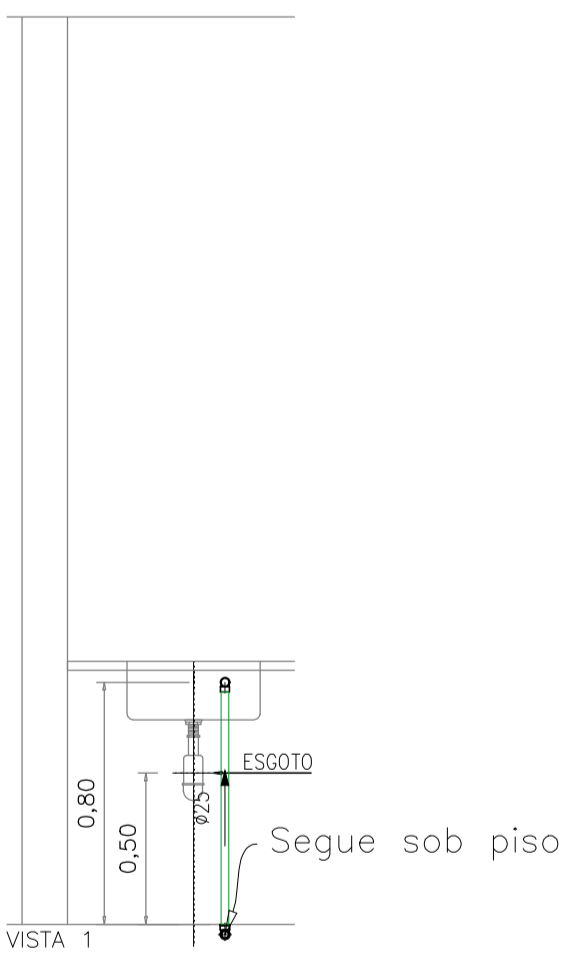
Quant.	Und.	Dimensão	Descrição
1	pc	3/4"	Registro de Gaveta base



DETALHE C
Fh.: IH 68



DETALHE F
Fh.: IH 68



— PVC Soldável marrom —

Quant.	Und.	Dimensão	Descrição
5.93	m	25mm	Tubo PVC Soldável marrom (NBR 5648/pe CP19)
4	pc	25mm	Joelho 90
4	pc	25mmx1/2"	Joelho 90 com rosca
2	pc	25mm	Tê

— Registros,Valv.,Hid —

Quant.	Und.	Dimensão	Descrição
2	pc	3/4"	Registro de Gaveta base

— PVC Soldável marrom —

Quant.	Und.	Dimensão	Descrição
0.77	m	25mm	Tubo PVC Soldável marrom (NBR 5648/pe CP19)
1	pc	25mm	Joelho 90
1	pc	25mmx1/2"	Joelho 90 com rosca

LEGENDA:

PVC Soldável marrom	
Ø	- Joelho 90 25mm (Detalhado/em Planta)
Ø	- Joelho 90 25mm (Detalhado/Sobe)
Ø	- Joelho 90 50mm (Detalhado/Sobe)
Ø	- Joelho 90 com rosca 25mmx1/2" (Detalhado/em Planta)
Ø	- Joelho 90 com rosca 25mmx1/2" (Detalhado/Sobe)
Ø	- Tê 25mm (Detalhado/em Planta)
Ø	- Tê 25mm (Detalhado/Sobe)
Ø	- Tê com rosca 25mmx1/2" (Detalhado/Sobe)
Cobre e Bronze	
Ø	- Joelho 90 25mm (Detalhado/em Planta)
Ø	- Joelho 90 25mm (Detalhado/Sobe)
Ø	- Joelho 90 baixo e rosca 25mmx3/4" (Detalhado/Sobe)
Ø	- Tê 90 25mm (Detalhado/Sobe)
Ø	- Misturador Termostático Código 4430.015 25mmx3/4"
Registros,Valv.,Hid	
Ø	- Registro de Gaveta base 1 1/2" (Detalhado/em Planta)
Ø	- Registro de Gaveta base 3/4" (Detalhado/em Planta)
Ø	- Válvula de Descarga 1 1/2" (Detalhado/em Planta)
Registros para água quente	
Ø	- Registro de Gaveta base 3/4" (Detalhado/em Planta)
Ø	- Registro de Fressão 3/4" (Detalhado/em Planta)
PRUMADAS	
Ø	Água Quente
Ø	Água Fria
Ø	AR
TUBULAÇÃO	
Ø	- Cobre e Bronze - Tubo Cobre 25mm (Detalhado)
Ø	- Tubo PVC Soldável marrom (NBR 5648/pe CP19) 25mm (Detalhado)
Ø	- Tubo PVC Soldável marrom Água de Reuso 50mm (Detalhado)

04 AGO/18 Conforme revisão de arquitetura atualizada com data em 08/08/18 via Autodes	
03 AGO/18 Conforme alterações solicitada pela execução da obra.	
02 MAR/18 Alteração da tubulação de água quente em Cobre para PPR.	
01 FEV/18 Conforme ata de reunião em 19/12/14, e arquitetura recebida em 05/02/15.	
00 NOV/14 Emissão inicial	
NOVA DATA	REVISÃO
 Simétrica Engenharia Ltda. RUA JOÃO AUGUSTO, 118 - CENTRO SÃO PAULO - SP - CEP 01033-010 FONE: (11) 2132-1125 / FAX (11) 2132-2143 EMAIL: simetrica@simetrica.com.br	
ENG. LEVI CARNIETO F:(11)99962.6776 / (11)3682.3725 levicarnieto@terra.com.br CREA-SP: 5060204596/D	
INSTALAÇÕES HIDRÁULICAS	
TIPO	PROJETO EXECUTIVO
EMPENHAMENTO	NUMERO DA FOLHA
HOSPITAL DE BEBEDOURO	IH 70
LOCAL: AVENIDA AMÉLIA BERNARDINO CUTRALE - BEBEDOURO - SP	
REFERÊNCIA: DETALHE: SISTEMA DE DISTRIBUIÇÃO DE ÁGUA QUENTE, FRIA E REUSO PAVIMENTO TERREO	
ESCALA	DATA
1:25	AGO/2018
UNIDADE	PROJETO
METRO	RENIÉ
CONFERIDA	ENGENHEIRO
ENG. LEVI	ARQUIVO
	PRJ_AQP_18_01_2018
	QUOTACAO DE REFERENCIA
	PR_02_TERREO_18_01_2018_01_01