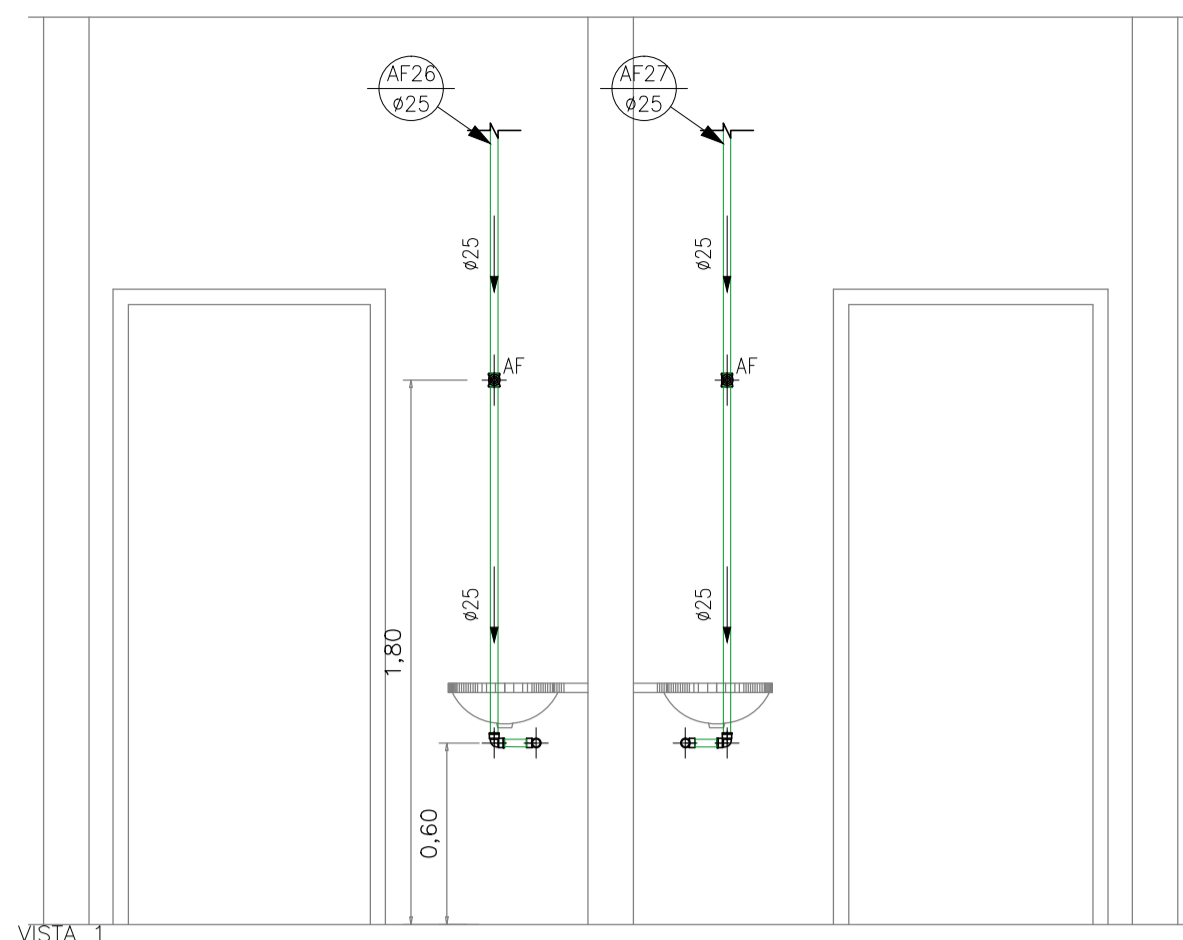
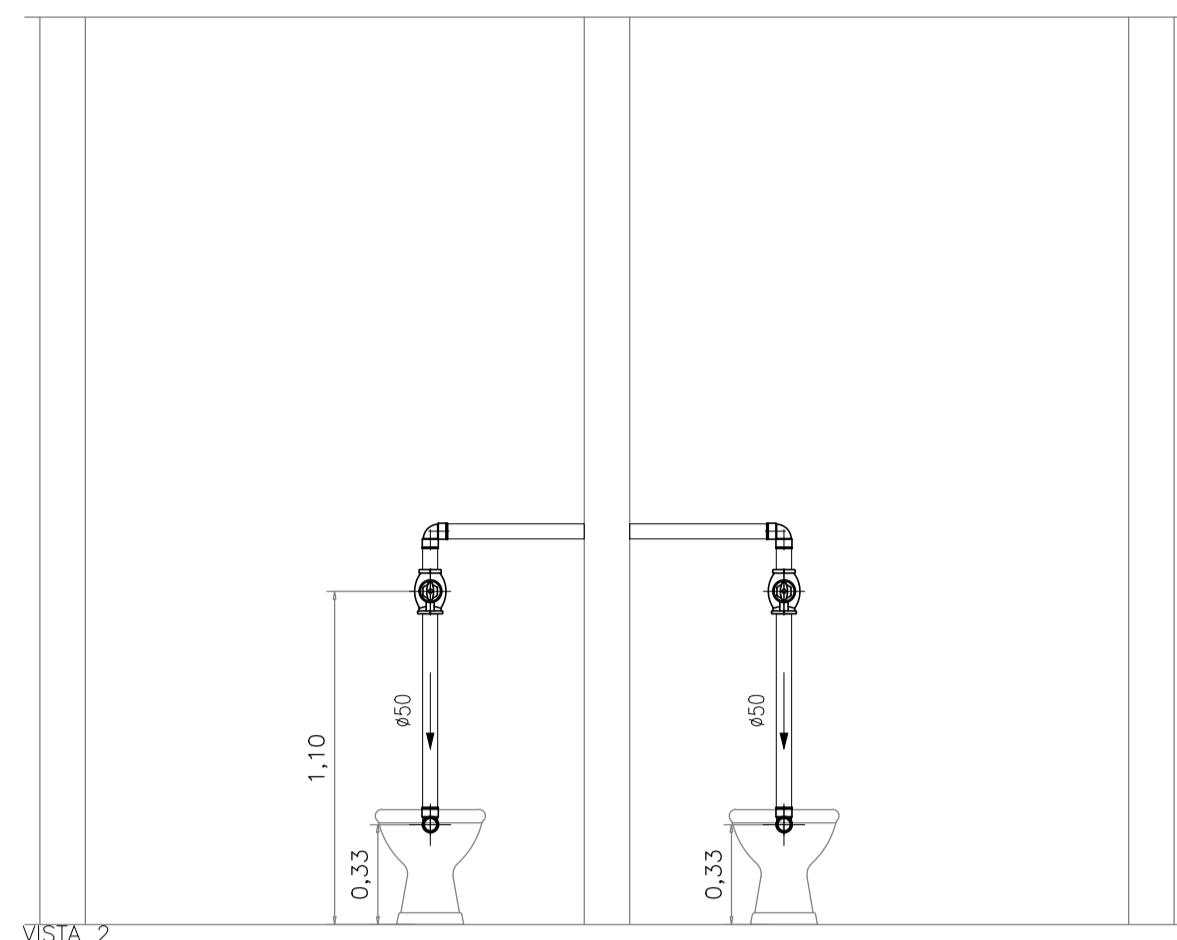


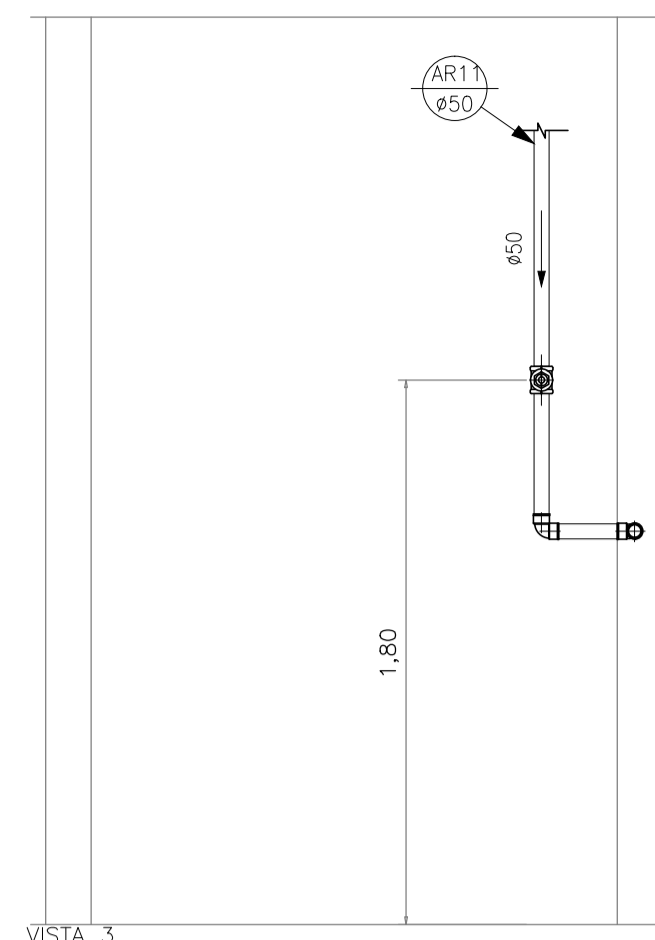
DETALHE R
FOL. 18 DE 81



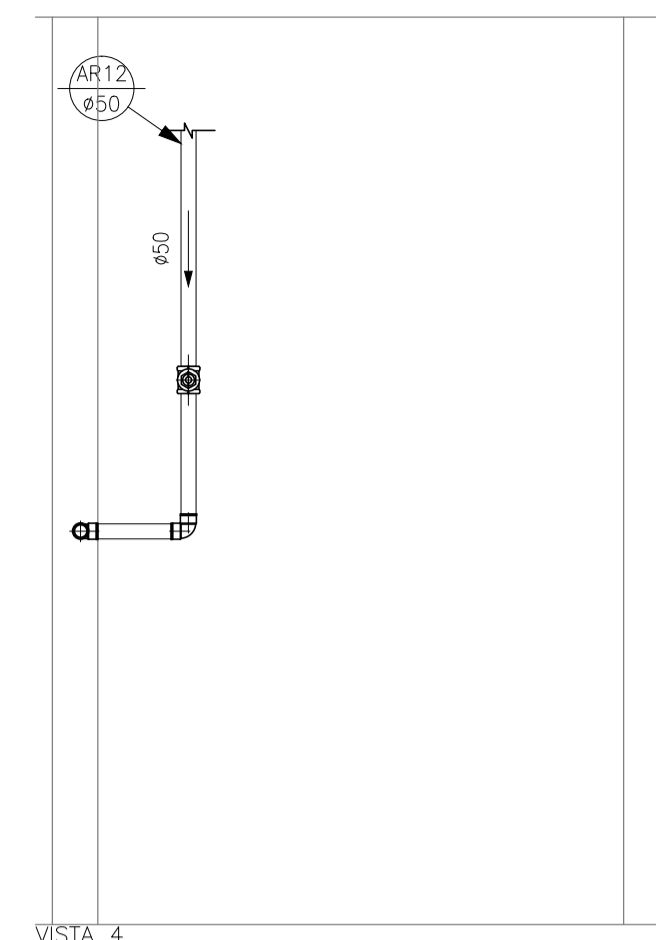
VISTA 1



VISTA 2



VISTA 3



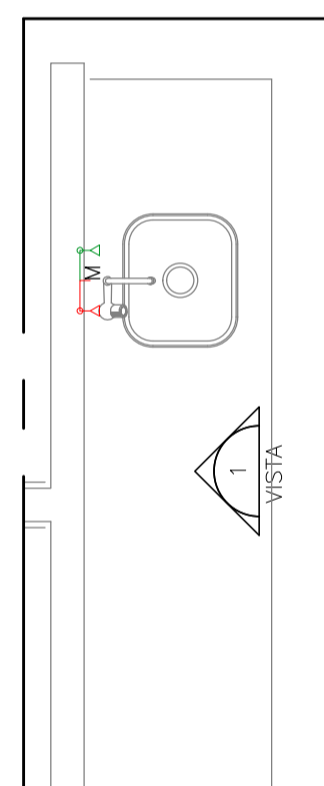
VISTA 4

— PVC Soldável marrom —

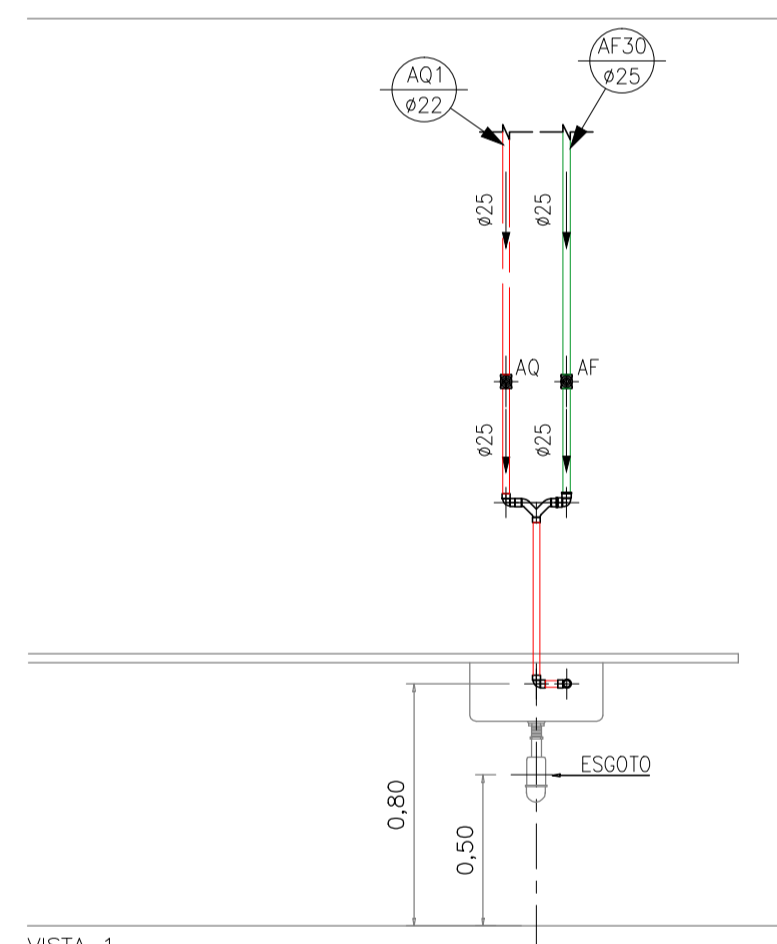
Quant.	Und.	Dimensão	Descrição
1,61	m	25mm	Tubo PVC Soldável marrom (NBR 5648/pe CP19)
2,44	m	25mm	Tubo PVC Soldável marrom (NBR 5648/pe CP19)
5,18	m	50mm	Tubo PVC Soldável marrom Água de Reuso
2	pc	25mm	Joelho 90
8	pc	50mm	Joelho 90
2	pc	25mmx1/2"	Joelho 90 com rosca

— Registros,Valv.,Hid —

Quant.	Und.	Dimensão	Descrição
2	pc	3/4"	Registro de Gaveta base
2	pc	1.1/2"	Registro de Gaveta base
2	pc	1.1/2"	Válvula de Descarga



DETALHE T
FOL. 18 DE 81



VISTA 1

— PVC Soldável marrom —

Quant.	Und.	Dimensão	Descrição
1,15	m	25mm	Tubo PVC Soldável marrom (NBR 5648/pe CP19)
1	pc	25mm	Joelho 90

— Cobre e Bronze —

Quant.	Und.	Dimensão	Descrição
1,71	m	25mm	Tubo Cobre
2	pc	25mm	Joelho 90
1	pc	25mmx3/4"	Joelho 90 bolsa e rosca
1	pc	25mmx3/4"	Misturador Termostático Código 4430.015

— Registros,Valv.,Hid —

Quant.	Und.	Dimensão	Descrição
1	pc	3/4"	Registro de Gaveta base

— Registros para água quente —

Quant.	Und.	Dimensão	Descrição
1	pc	3/4"	Registro de Gaveta base

LEGENDA:

PVC Soldável marrom	
	- Joelho 90 25mm (Detalhado/em Planta)
	- Joelho 90 25mm (Detalhado/Sobe)
	- Joelho 90 50mm (Detalhado/em Planta)
	- Joelho 90 50mm (Detalhado/Sobe)
	- Joelho 90 com rosca 25mmx1/2" (Detalhado/em Planta)
	- Joelho 90 com rosca 25mmx1/2" (Detalhado/Sobe)
	- Tê 25mm (Detalhado/Sobe)
	- Tê com rosca 25mmx1/2" (Detalhado/Sobe)
Registros,Valv.,Hid	
	- Registro de Gaveta base 1.1/2" (Detalhado/em Planta)
	- Registro de Gaveta base 3/4" (Detalhado/em Planta)
	- Válvula de Descarga 1.1/2" (Detalhado/em Planta)
PPR Polipropileno	
	- Joelho 90 FF - PPR 25mm (Detalhado/em Planta)
	- Joelho 90 FF - PPR 25mm (Detalhado/Sobe)
	- Joelho 90 FF com Inserto Metálico - PPR 25mmx1/2" (Detalhado/Sobe)
	- Tê FFF com Inserto Metálico Central - PPR 25mmx1/2" (Detalhado/Sobe)
	- Tê misturador 3/4" (Detalhado/em Planta)
Registros para água quente	
	- Registro de Gaveta base 3/4" (Detalhado/em Planta)
PRUMADAS	
	Água Fria
	Água Quente
	Água de Reuso
TUBULAÇÃO	
	- PPR Polipropileno - Tubo de Polipropileno Copolímero Random - Tipo 3 PN 25 (Detalhado)
	- Tubo PVC Soldável marrom (NBR 5648/pe CP19) (Detalhado)
	- Tubo PVC Soldável marrom Água de Reuso (Detalhado)

04 ACO/18	Conforme revisão de arquitetura atualizada com data em 08/08/18 via AutoDoc		
03 JUN/18	As Built (conforme revisão de arquitetura recebida em 16/05/2018)		
02 MAR/15	Alteração da tubulação de água quente em Cobre para PPR.		
01 FEV/10	Conforme ata de reunião em 19/12/14, e arquitetura recebida em 05/02/15.		
00 NOV/14	Emissão Inicial		
NGM	DATA	DESCRIÇÃO	PROJETO
Simétrica Engenharia Ltda. Av. João Augusto, 114 - Centro São Paulo - SP - CEP: 01000-00 FONE: (11) 3112-1125 / FAX: (11) 3112-2143 E-MAIL: simetrica@simetrica.com.br		ENG. LEVI CARNIETO F: (11) 99962.6776 / (11) 3682.3725 levicarnieto@terra.com.br CREA-SP: 5060204598/D	
INSTALAÇÕES HIDRÁULICAS			
ETAPA		NÚMERO DA FOLHA	
PROJETO EXECUTIVO		IH 89	
DIRETAMENTO			
HOSPITAL DE BEBEDOURO			
LOCAL			
AVENIDA AMÉLIA BERNARDINO CUTRALE - BEBEDOURO - SP			
REFERÊNCIA			
DETALHE: SISTEMA DE DISTRIBUIÇÃO DE ÁGUA QUENTE, FRIA E REUSO			
PAVIMENTO SUPERIOR			
ESCALA	DATA	DESENHO	CONFIRMAÇÃO
1:25	AGO/2018	RENIÉ	ENG. LEVI
UNIDADE	METRO	PROJETO DE REFERÊNCIA	PROJETO DE REFERÊNCIA
		PR-002_SUPERIOR_PNE_AQUA_100_REV01-001	