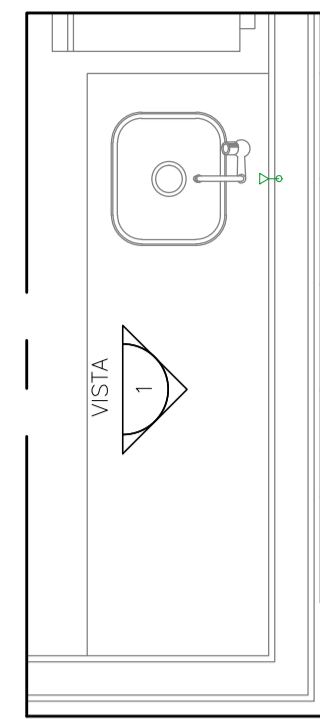
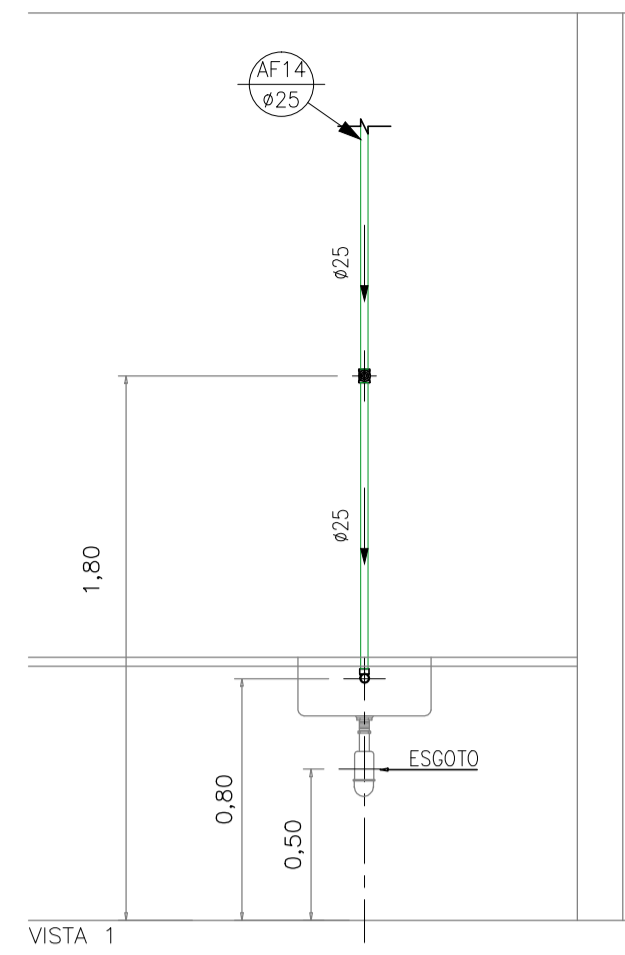
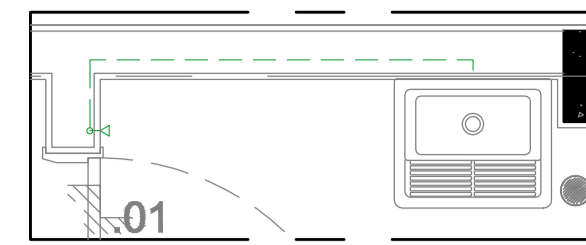
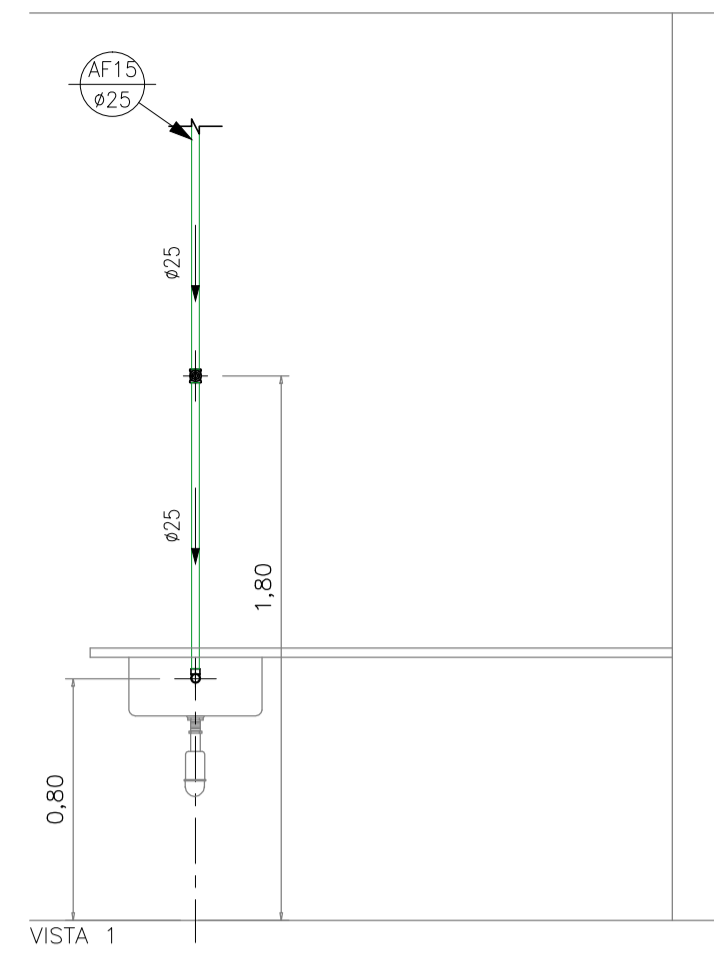


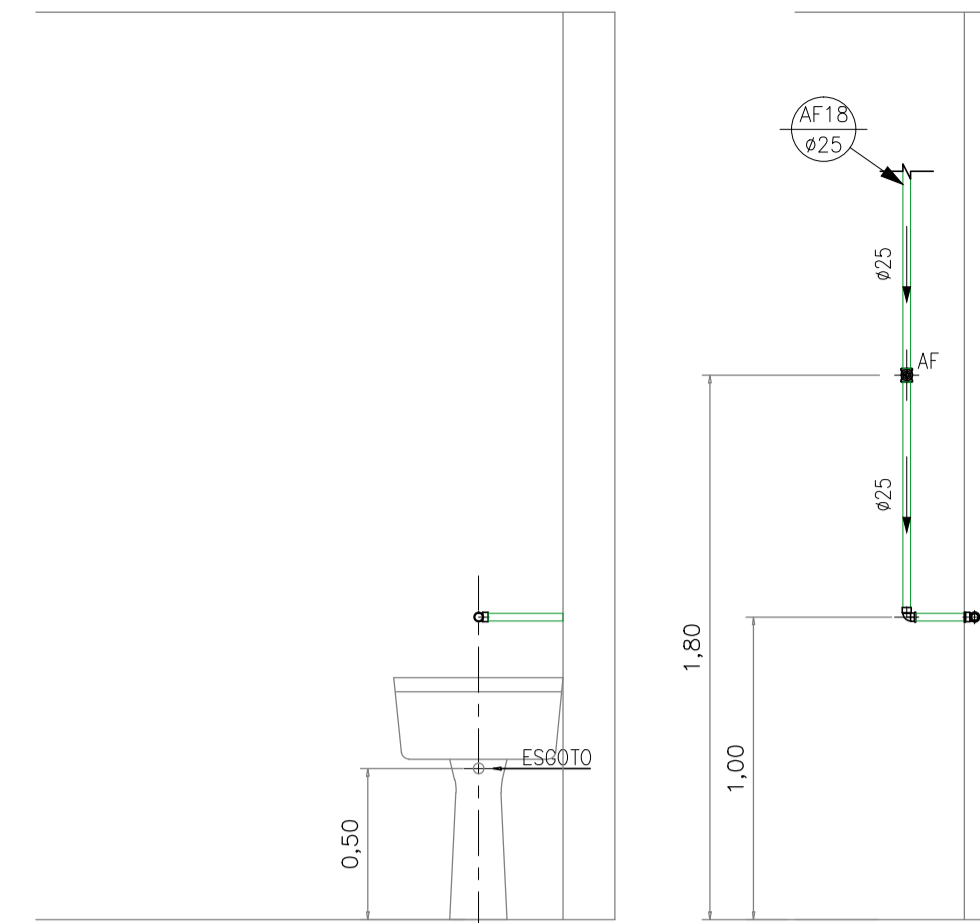
DETALHE I  
Fm.: IH 81



DETALHE K  
Fm.: IH 81



DETALHE L  
Fm.: IH 81



— PVC Soldável marrom —

Quant.	Und.	Dimensão	Descrição
1,65	m	25mm	Tubo PVC Soldável marrom (NBR 5648/pe CP19)
1	pc	25mmx1/2"	Joelho 90 com rosca

— Registros,Valv.,Hid —

Quant.	Und.	Dimensão	Descrição
1	pc	3/4"	Registro de Gaveta base

— PVC Soldável marrom —

Quant.	Und.	Dimensão	Descrição
1,65	m	25mm	Tubo PVC Soldável marrom (NBR 5648/pe CP19)
1	pc	25mmx1/2"	Joelho 90 com rosca

— Registros,Valv.,Hid —

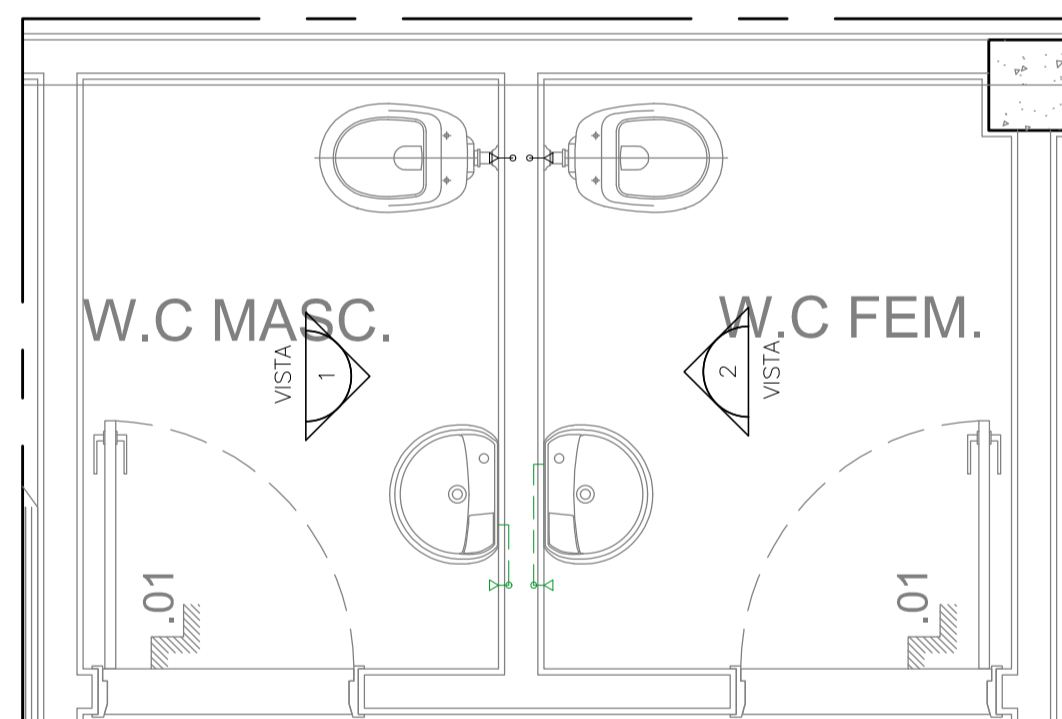
Quant.	Und.	Dimensão	Descrição
1	pc	3/4"	Registro de Gaveta base

— PVC Soldável marrom —

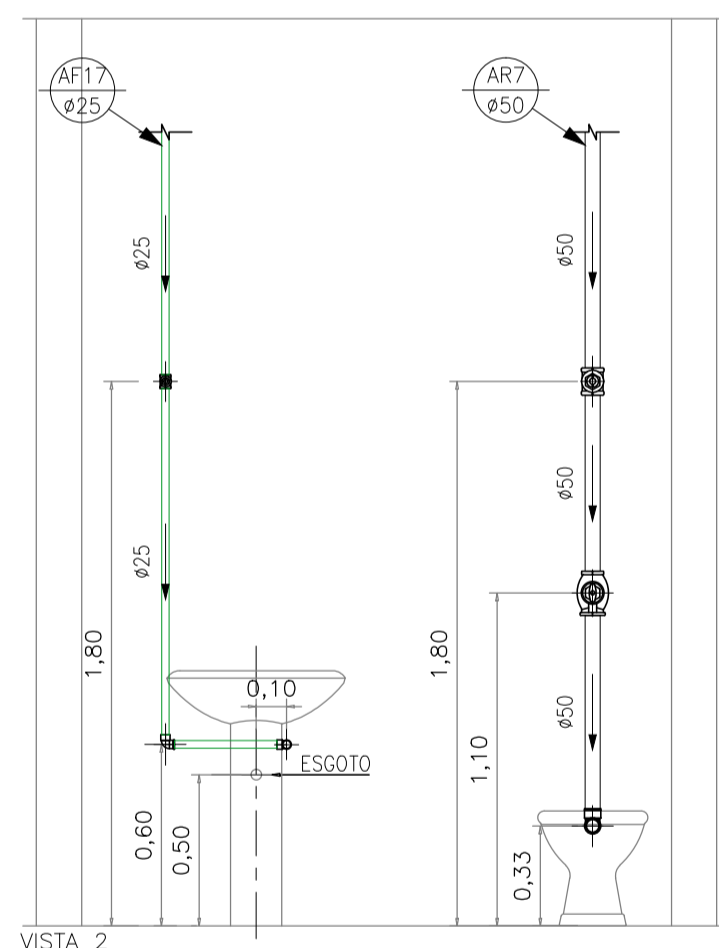
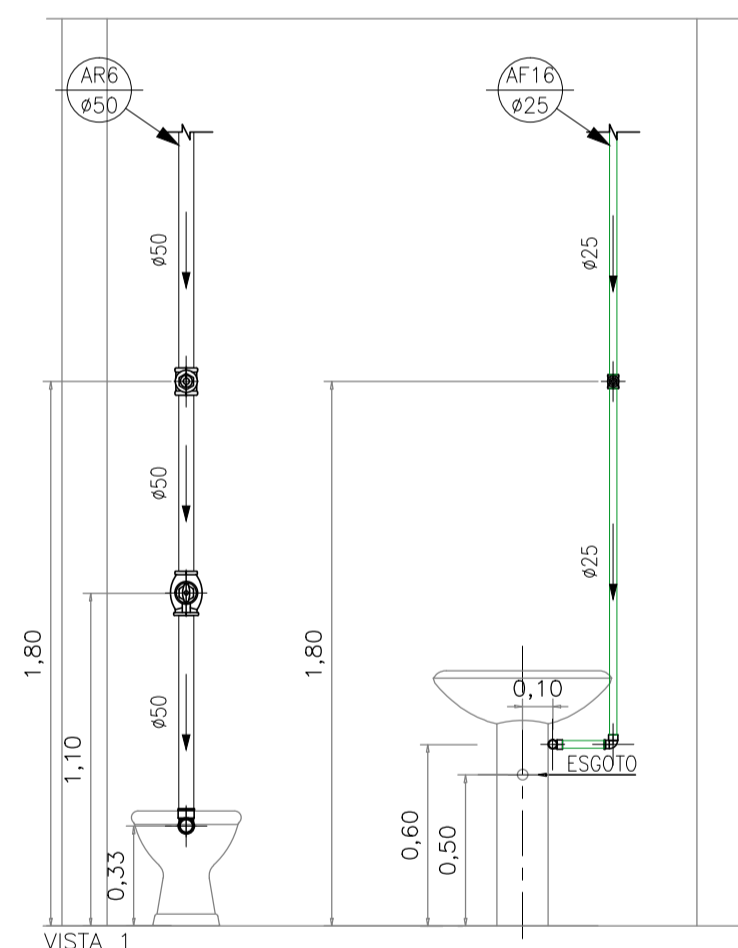
Quant.	Und.	Dimensão	Descrição
1,45	m	25mm	Tubo PVC Soldável marrom (NBR 5648/pe CP19)
0,41	m	25mm	Tubo PVC Soldável marrom (NBR 5648/pe CP19)
1	pc	25mm	Joelho 90
2	pc	25mmx1/2"	Joelho 90 com rosca

— Registros,Valv.,Hid —

Quant.	Und.	Dimensão	Descrição
1	pc	3/4"	Registro de Gaveta base



DETALHE J  
Fm.: IH 81



— PVC Soldável marrom —

Quant.	Und.	Dimensão	Descrição
4,38	m	25mm	Tubo PVC Soldável marrom (NBR 5648/pe CP19)
4,02	m	50mm	Tubo PVC Soldável marrom Água de Reuso
2	pc	50mm	Joelho 90
4	pc	25mmx1/2"	Joelho 90 com rosca

— Registros,Valv.,Hid —

Quant.	Und.	Dimensão	Descrição
2	pc	3/4"	Registro de Gaveta base
2	pc	1.1/2"	Registro de Gaveta base
2	pc	1.1/2"	Válvula de Descarga

LEGENDA:

PVC Soldável marrom	
⊗	Joelho 90 25mm (Detalhado/em Planta)
⊙	Joelho 90 25mm (Detalhado/Sobe)
⊕	Joelho 90 50mm (Detalhado/em Planta)
⊖	Joelho 90 50mm (Detalhado/Sobe)
⊗	Joelho 90 com rosca 25mmx1/2" (Detalhado/em Planta)
⊙	Joelho 90 com rosca 25mmx1/2" (Detalhado/Sobe)
⊕	Tê 25mm (Detalhado/Sobe)
⊖	Tê com rosca 25mmx1/2" (Detalhado/Sobe)
Registros,Valv.,Hid	
⊗	Registro de Gaveta base 1.1/2" (Detalhado/em Planta)
⊙	Registro de Gaveta base 3/4" (Detalhado/em Planta)
⊕	Válvula de Descarga 1.1/2" (Detalhado/em Planta)
PPR Polipropileno	
⊗	Joelho 90 FF - PPR 25mm (Detalhado/em Planta)
⊙	Joelho 90 FF - PPR 25mm (Detalhado/Sobe)
⊕	Joelho 90 FF com Inserto Metálica - PPR 25mmx1/2" (Detalhado/Sobe)
⊖	Tê FFF com Inserto Metálica Central - PPR 25mmx1/2" (Detalhado/Sobe)
⊗	Tê misturador 3/4" (Detalhado/em Planta)
Registros para água quente	
■	Registro de Gaveta base 3/4" (Detalhado/em Planta)
PRUMADAS	
⊗	Água Fria
⊙	Água Quente
⊕	Água de Reuso
TUBULAÇÃO	
—	PPR Polipropileno - Tubo de Polipropileno Copolímero Random - Tipo 3 PN 25 (Detalhado)
—	Tubo PVC Soldável marrom (NBR 5648/pe CP19) (Detalhado)
—	Tubo PVC Soldável marrom Água de Reuso (Detalhado)

<p>04 ACO/18/Conforme revisão de arquitetura atualizada com data em 08/08/18 via Autodes</p> <p>03 JUN/18/As Built (conforme revisão de arquitetura recebida em 16/05/2018)</p> <p>02 MAR/15/Alteração da tubulação de água quente em Cobre para PPR.</p> <p>01 FEV/14/Conforme ata de reunião em 19/12/14, e arquitetura recebida em 05/02/15.</p> <p>00 NOV/14/Emissão Inicial</p> <p>NOV DATA DESCRIÇÃO</p>	
<p>OBJETOS AUTOMÁTICAMENTE - ESTE DOCUMENTO NÃO PODE SER COPIADO, REPRODUZIDO E OU FORNECIDO SEM AUTORIZAÇÃO PRÉVIA</p>	
<p>EDIFICAÇÃO</p>	
<p>ESTÁGIO</p>	
<p>PROJETO EXECUTIVO</p>	
<p>HOSPITAL DE BEBEDOURO</p>	
<p>LOCAL</p>	
<p>AVENIDA AMÉLIA BERNARDINO CUTRALE - BEBEDOURO - SP</p>	
<p>DETAIHE: SISTEMA DE DISTRIBUIÇÃO DE ÁGUA QUENTE, FRIA E REUSO</p>	
<p>PAVIMENTO SUPERIOR</p>	
ESCALA	DATA
1:25	AGO/2018
UNIDADE	DESENHO
METRO	RENIÉ
CONFERÊNCIA	DATA
ENG. LEVI	00/00/00
<p>PROJETO DE REFERÊNCIA</p>	
<p>PR_BLD_SUPERIOR_ELE_AQU_100_REV01-001</p>	