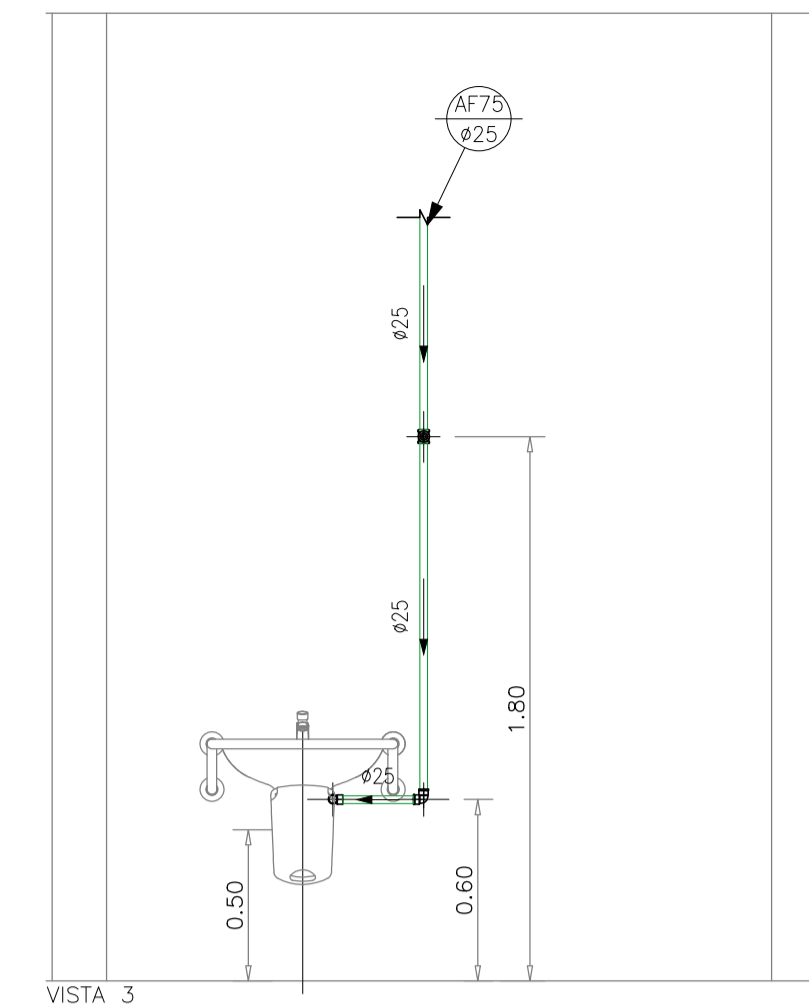
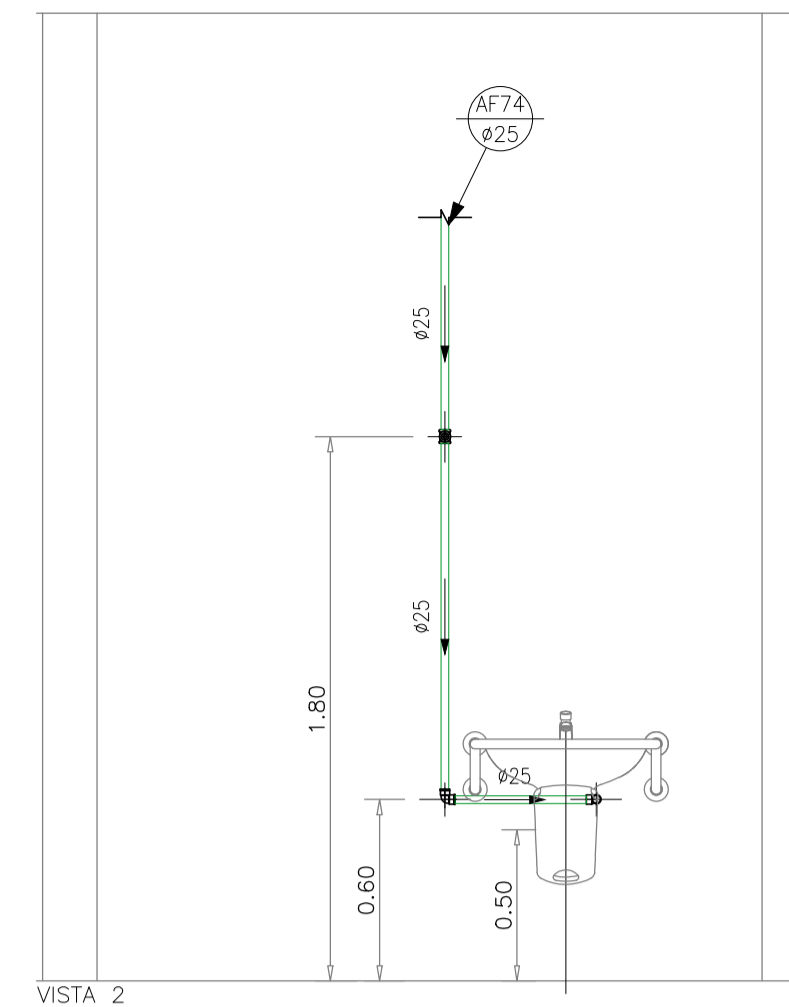
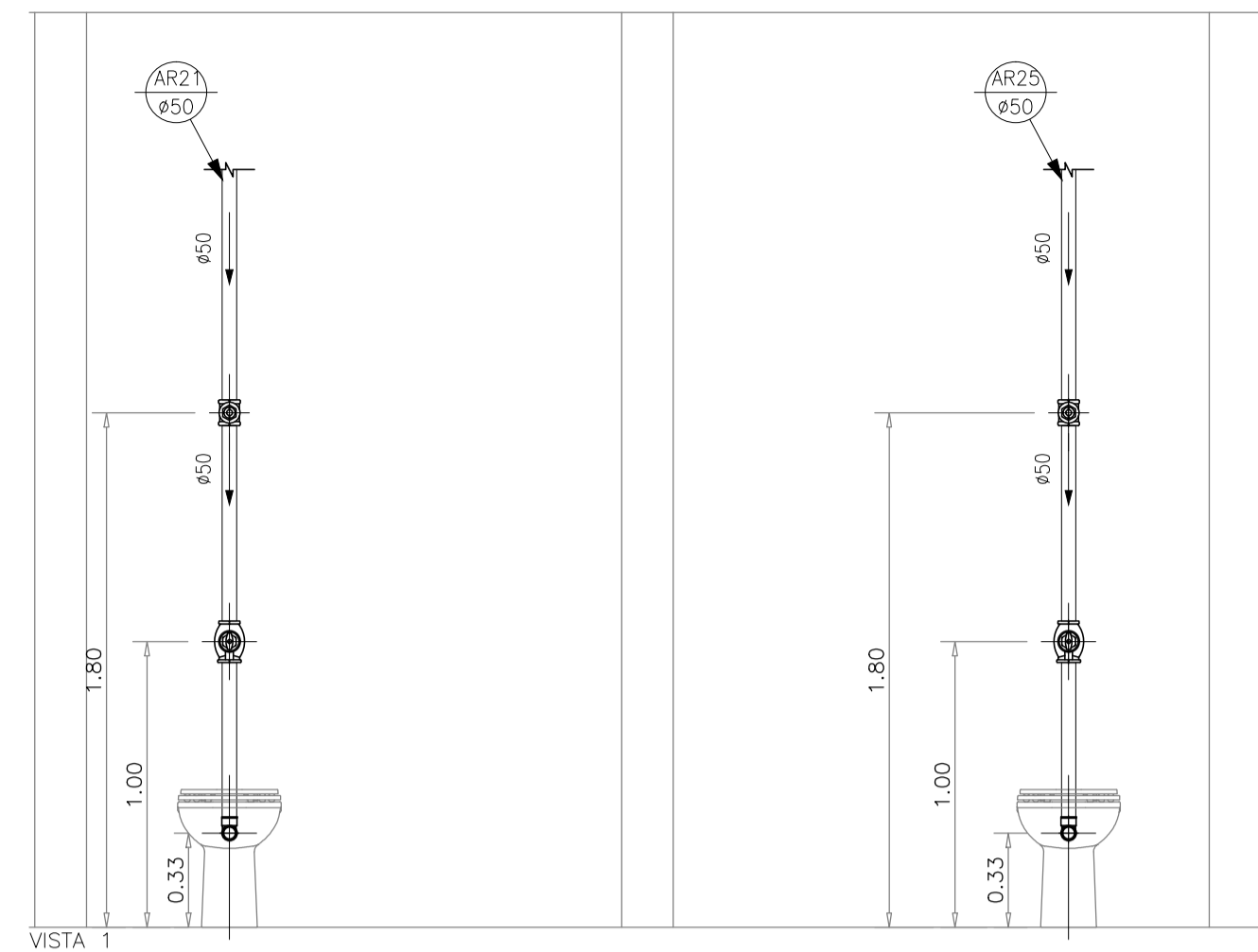


DETALHE X
Fol. 01

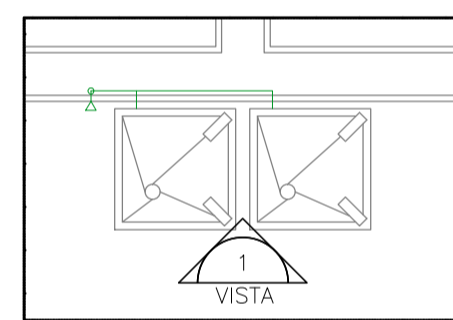


— PVC Soldável marrom —

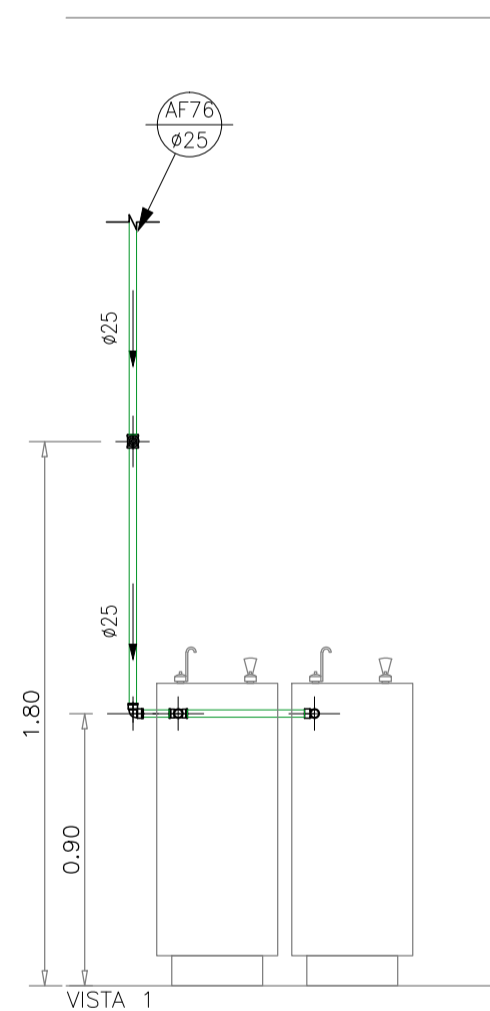
Quant.	Und.	Dimensão	Descrição
4,07	m	50mm	TUBO-PVC Soldável marrom Água de Reuso
3,70	m	25mm	Tubo PVC Soldável marrom (NBR 5648/pe CP19)
0,67	m	25mm	Tubo PVC Soldável marrom (NBR 5648/pe CP19)
2	pc	50mm	Joelho 90
2	pc	25mm	Joelho 90
2	pc	25mmx1/2"	Joelho 90 com rosca

— Registros,Valv.,Hid —

Quant.	Und.	Dimensão	Descrição
2	pc	1.1/2"	Registro de Gaveta base
2	pc	3/4"	Registro de Gaveta base
2	pc	1.1/2"	Válvula de Descarga



DETALHE Y
Fol. 01



— PVC Soldável marrom —

Quant.	Und.	Dimensão	Descrição
1,55	m	25mm	Tubo PVC Soldável marrom (NBR 5648/pe CP19)
0,48	m	25mm	Tubo PVC Soldável marrom (NBR 5648/pe CP19)
1	pc	25mm	Joelho 90
1	pc	25mmx1/2"	Joelho 90 com rosca
1	pc	25mmx1/2"	Tê com rosca

— Registros,Valv.,Hid —

Quant.	Und.	Dimensão	Descrição
1	pc	3/4"	Registro de Gaveta base

LEGENDA:

PVC Soldável marrom	
	- Joelho 90 25mm (Detalhado/Desce)
	- Joelho 90 25mm (Detalhado/em Planta)
	- Joelho 90 50mm (Detalhado/Sobe)
	- Joelho 90 com rosca 25mmx1/2" (Detalhado/Sobe)
	- Tê com rosca 25mmx1/2" (Detalhado/Sobe)
Cobre e Bronze	
	- Joelho 90 25mm (Detalhado/Desce)
	- Joelho 90 25mm (Detalhado/em Planta)
	- Joelho 90 25mm (Detalhado/Sobe)
	- Joelho 90 bolsa e rosca 25mmx3/4" (Detalhado/Sobe)
	- Misturador Termostático Código 4430.015 25mmx3/4"
Registros,Valv.,Hid	
	- Registro de Gaveta base 1.1/2" (Detalhado/em Planta)
	- Registro de Gaveta base 3/4" (Detalhado/em Planta)
	- Válvula de Descarga 1.1/2" (Detalhado/em Planta)
Registros para água quente	
	- Registro de Gaveta base 3/4" (Detalhado/em Planta)
	- Registro de Pressão 3/4" (Detalhado/em Planta)
PRUMADAS	
	Água Fria
	Água Quente
	Água de Reuso
TUBULAÇÃO	
	- Cobre e Bronze - Tubo Cobre 25mm (Detalhado)
	- TUBO-PVC Soldável marrom Água de Reuso 50mm (Detalhado)
	- Tubo PVC Soldável marrom (NBR 5648/pe CP19) 25mm (Detalhado)

07 AGO/18 Conforme revisão de arquitetura atualizada com data em 01/08/18 via AutoCAD	
08 AGO/18 Conforme alterações solicitada pela execução da obra.	
09 FEV/16 Conforme revisão de arquitetura recebida em 04/02/2016.	
04 SET/15 Adequação de plumadas de retorno conforme projeto da ESR.	
03 JUL/15 Conforme revisão de arquitetura recebida em 06/05/2015.	
02 MAR/15 Alteração da tubulação de água quente em Cobre para PPR.	
01 FEV/10 Conforme ata de reunião em 19/12/14, e arquitetura recebida em 05/02/15.	
00 NOV/14 Emissão inicial	
NGM	DATA
DESCRÇÃO	
PROJETO	
Simétrica Simétrica Engenharia Ltda. AV. JOÃO AUGUSTO, 118 - CENTRO SÃO PAULO - SP - CEP: 01000-00 FONE: (11) 3112-1122 / FAX: (11) 3112-2143 E-MAIL: simetrica@simetrica.com.br	
ENG. LEVI CARNIETO F: (11) 99962.6776 / (11) 3682.3725 levicarnieto@terra.com.br CREA-SP: 5060204596/D	
INSTALAÇÕES HIDRÁULICAS	
ETAPA	PROJETO EXECUTIVO
DESENVOLVIMENTO	NUMERO DA FOLHA
HOSPITAL DE BEBEDOURO	IH 63
LOCAL	
AVENIDA AMÉLIA BERNARDINO COUTALE - BEBEDOURO - SP	
REFERÊNCIA	
DETALHE: SISTEMA DE DISTRIBUIÇÃO DE ÁGUA QUENTE, FRIA E REUSO	
PAVIMENTO TIPO	
ESCALA	1:25
UNIDADE	METRO
DATA	AGO/2018
DESENHO	RENIÉ
CONFIRMAÇÃO	ENG. LEVI
PROJETO	PROJETO: HOSP. PAUERSALL-001 RESULTADO DE REFERÊNCIA: HOSP. PAUERSALL-001-REV1-001