

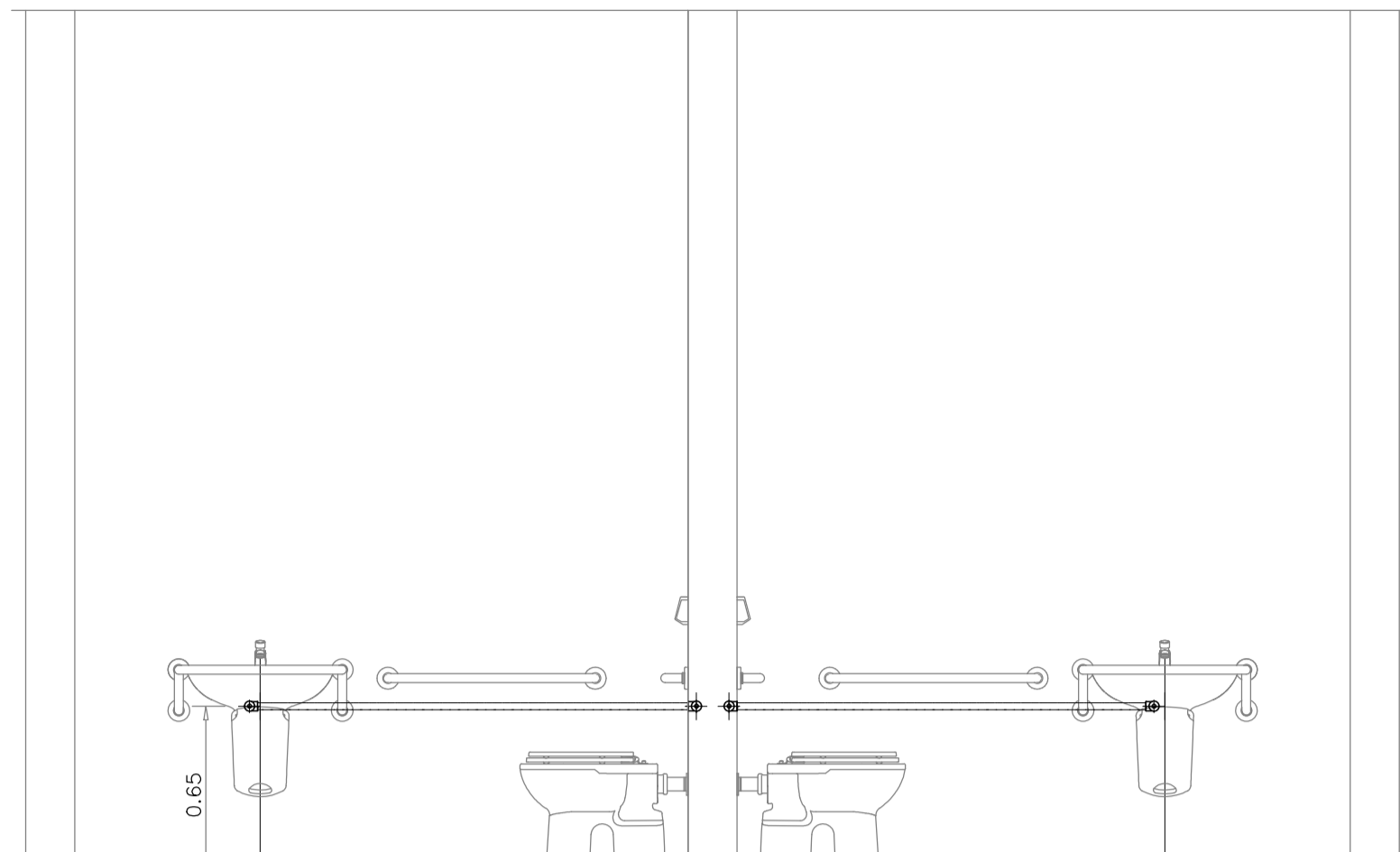
DETALHE S
Fol. 01 de 01

— PVC Soldável marrom —

Quant.	Und.	Dimensão	Descrição
4,07	m	50mm	TUBO-PVC Soldável marrom Água de Reuso
5,50	m	25mm	Tubo PVC Soldável marrom (NBR 5648/pe CP19)
6,04	m	25mm	Tubo PVC Soldável marrom (NBR 5648/pe CP19)
2	pc	50mm	Joelho 90
4	pc	25mm	Joelho 90
2	pc	25mmx1/2"	Joelho 90 com rosca

— Registros,Valv.,Hid —

Quant.	Und.	Dimensão	Descrição
2	pc	1.1/2"	Registro de Gaveta base
6	pc	3/4"	Registro de Gaveta base
2	pc	1.1/2"	Válvula de Descarga



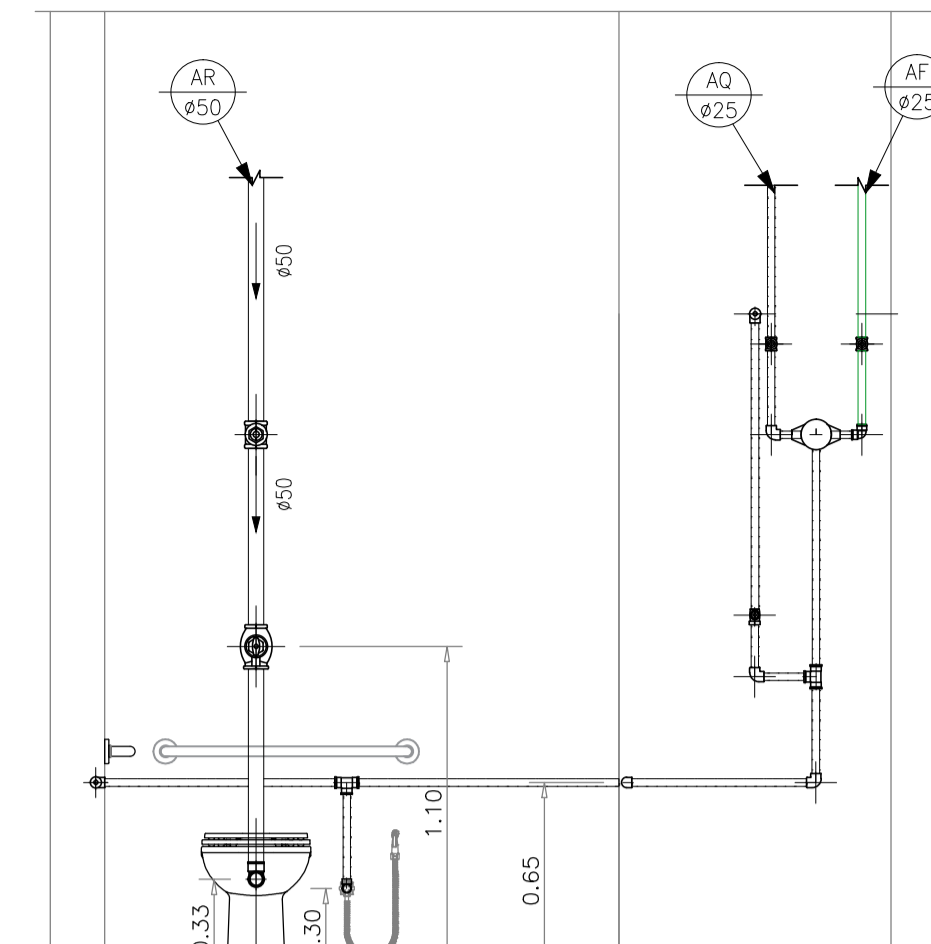
VISTA 1

— PPR Polipropileno —

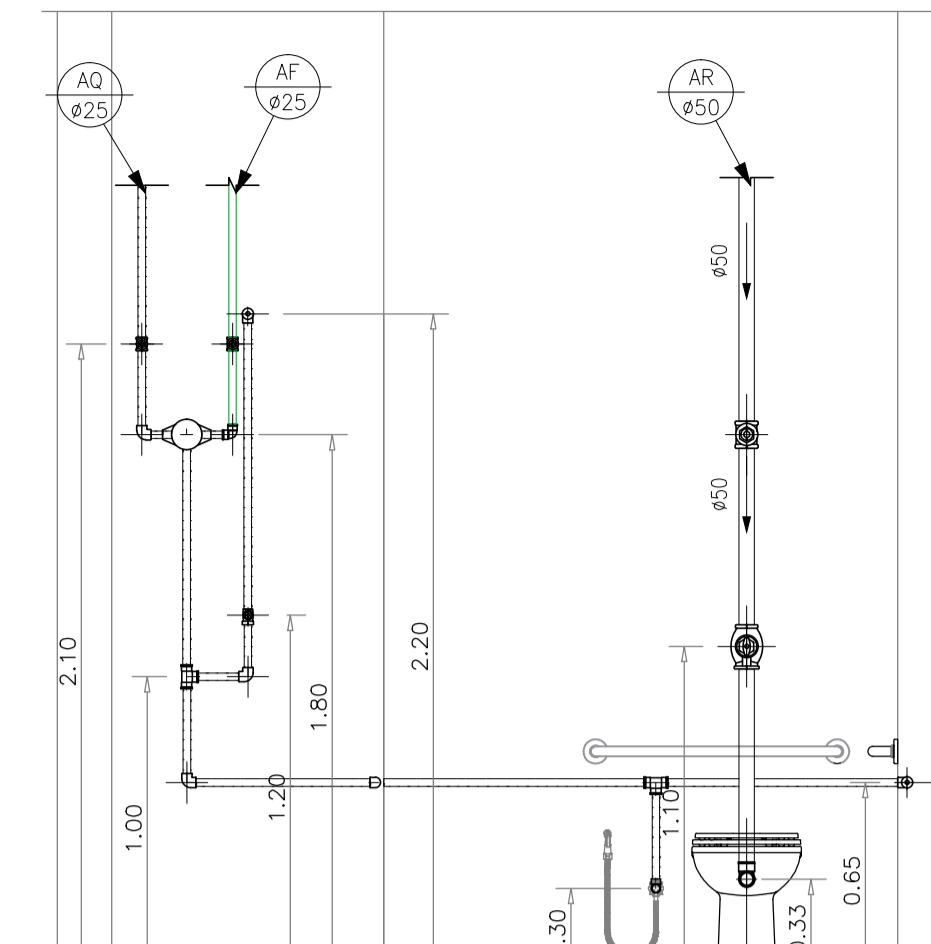
Quant.	Und.	Dimensão	Descrição
9,88	m	25mm	Tubo de Polipropileno Copolimero Random - Tipo
6	pc	25mm	Joelho 90 FF - PPR
4	pc	25mmx1/2"	Joelho 90 FF com inserto Metálico - PPR
4	pc	3/4"	Tê misturador

— Registros para água quente —

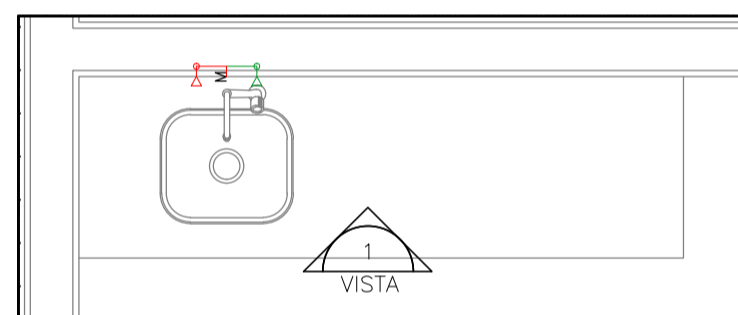
Quant.	Und.	Dimensão	Descrição
4	pc	3/4"	Registro de Gaveta base
2	pc	3/4"	Registro de Pressão



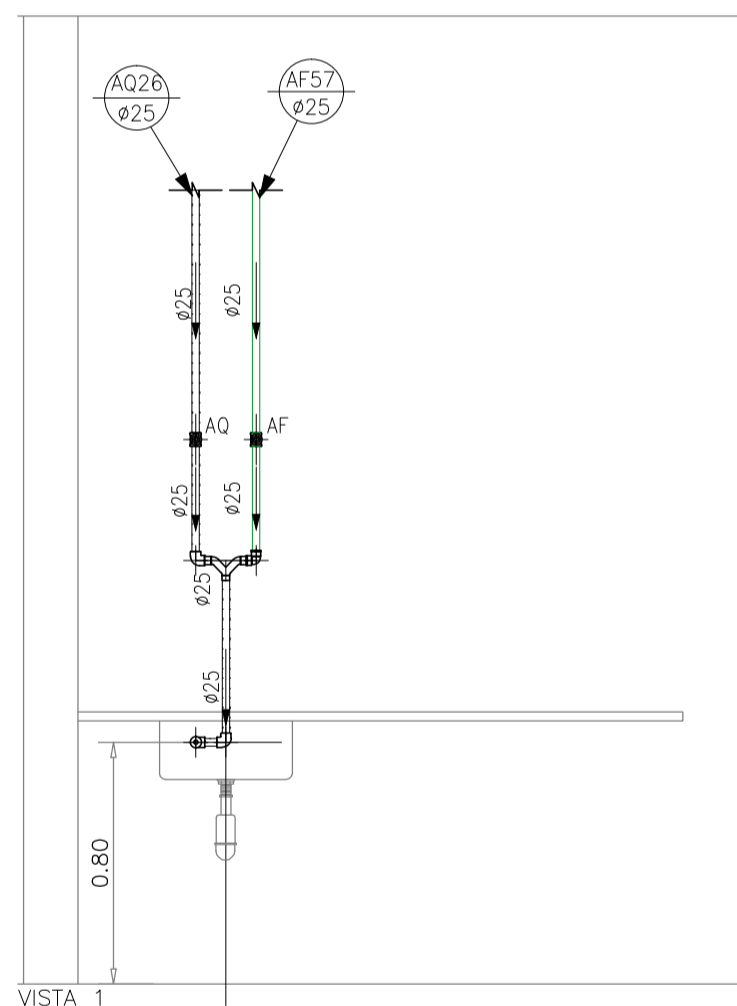
VISTA 2



VISTA 3



DETALHE T
Fol. 01 de 01



VISTA 1

— PVC Soldável marrom —

Quant.	Und.	Dimensão	Descrição
1,15	m	25mm	Tubo PVC Soldável marrom (NBR 5648/pe CP19)
1	pc	25mm	Joelho 90

— Registros,Valv.,Hid —

Quant.	Und.	Dimensão	Descrição
1	pc	3/4"	Registro de Gaveta base

— PPR Polipropileno —

Quant.	Und.	Dimensão	Descrição
1,70	m	25mm	Tubo de Polipropileno Copolimero Random - Tipo
2	pc	25mm	Joelho 90 FF - PPR
1	pc	25mmx1/2"	Joelho 90 FF com inserto Metálico - PPR
1	pc	3/4"	Tê misturador

— Registros para água quente —

Quant.	Und.	Dimensão	Descrição
1	pc	3/4"	Registro de Gaveta base

LEGENDA:

PVC Soldável marrom	
	- Joelho 90 25mm (Detalhado/Desce)
	- Joelho 90 25mm (Detalhado/em Planta)
	- Joelho 90 50mm (Detalhado/Sobe)
	- Joelho 90 com rosca 25mmx1/2" (Detalhado/Sobe)
	- Tê com rosca 25mmx3/4" (Detalhado/Sobe)
Cobre e Bronze	
	- Joelho 90 25mm (Detalhado/Desce)
	- Joelho 90 25mm (Detalhado/em Planta)
	- Joelho 90 25mm (Detalhado/Sobe)
	- Joelho 90 bolsa e rosca 25mmx3/4" (Detalhado/Sobe)
	- Misturador Termostático Código 4430.015 25mmx3/4"
Registros,Valv.,Hid	
	- Registro de Gaveta base 1.1/2" (Detalhado/em Planta)
	- Registro de Gaveta base 3/4" (Detalhado/em Planta)
	- Válvula de Descarga 1.1/2" (Detalhado/em Planta)
Registros para água quente	
	- Registro de Gaveta base 3/4" (Detalhado/em Planta)
	- Registro de Pressão 3/4" (Detalhado/em Planta)
PRUMADAS	
	Água Fria
	Água Quente
	Água de Reuso
TUBULAÇÃO	
	- Cobre e Bronze - Tubo Cobre 25mm (Detalhado)
	- TUBO-PVC Soldável marrom Água de Reuso 50mm (Detalhado)
	- Tubo PVC Soldável marrom (NBR 5648/pe CP19) 25mm (Detalhado)

07 AGO/18 Conforme revisão de arquitetura atualizada com data em 01/08/18 via Autodesk	
06 AGO/18 Conforme alterações solicitada pela execução da obra.	
05 FEV/18 Conforme revisão de arquitetura recebida em 04/02/2018.	
04 SET/15 Seleção de plumadas de retorno conforme projeto da ESR.	
03 JUL/15 Conforme revisão de arquitetura recebida em 06/05/2015.	
02 MAR/15 Alteração da tubulação de água quente em Cobre para PPR.	
01 FEV/15 Conforme ata de reunião em 19/12/14, e arquitetura recebida em 05/02/15.	
00 NOV/14 Emissão inicial	
NOME DATA DESCRIÇÃO PROJETO	
Simétrica Simétrica Engenharia Ltda. RUA JOÃO AUGUSTO, 118 - CENTRO SÃO PAULO - SP - CEP: 05050-000 FONE: (11) 2131-1122 / FAX: (11) 2131-2143 Email: simetrica@simetrica.com.br	
ENG. LEVI CARNIETO F:(11)99962.6776 / (11)3682.3725 levicarnieto@terra.com.br CREA-SP: 5066204596/D	
INSTALAÇÕES HIDRÁULICAS PROJETO EXECUTIVO EMPREENDIMENTO: HOSPITAL DE BEBEDOURO LOCAL: AVENIDA AMÉLIA BERNARDINO CUTRALE - BEBEDOURO - SP REFERÊNCIA: DETALHE: SISTEMA DE DISTRIBUIÇÃO DE ÁGUA QUENTE, FRIA E REUSO PAVIMENTO TIPO	
ESCALA: 1:25	DATA: AGO/2018
UNIDADE: METRO	PROJETO: RENIE
CONFERIDO: ENG. LEVI	PROJETO: RENIE