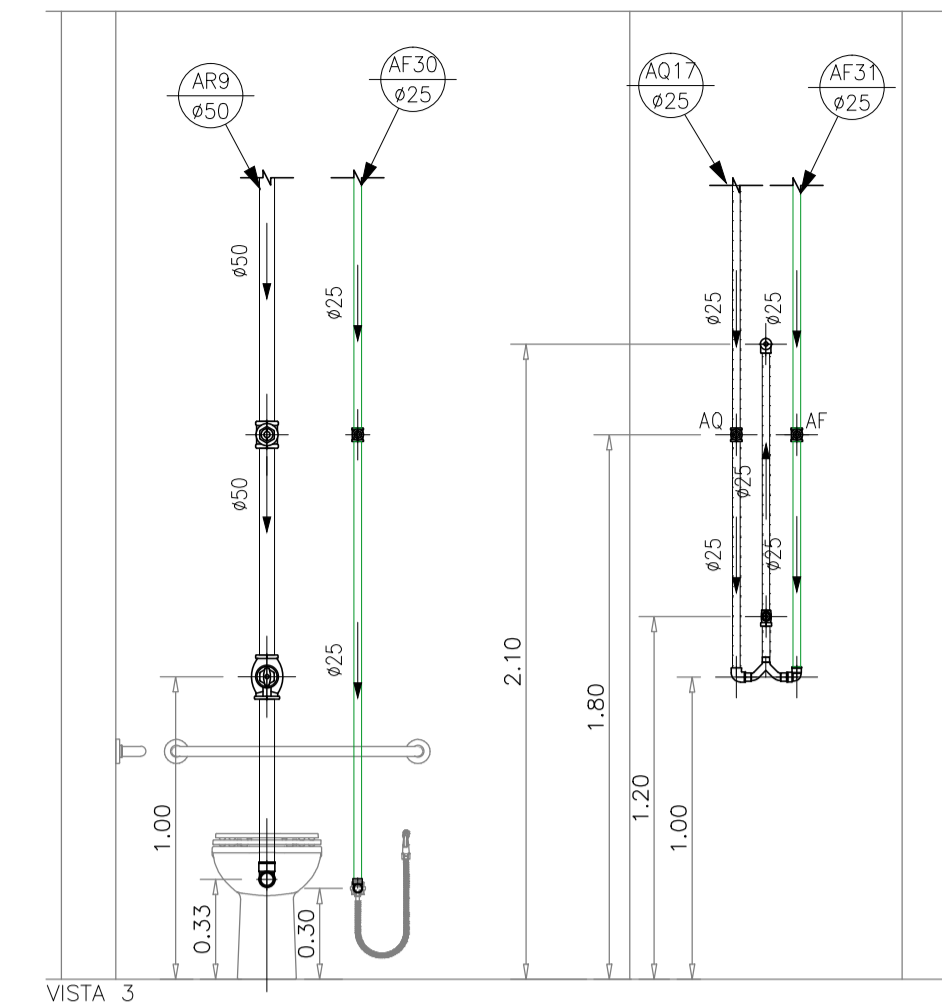
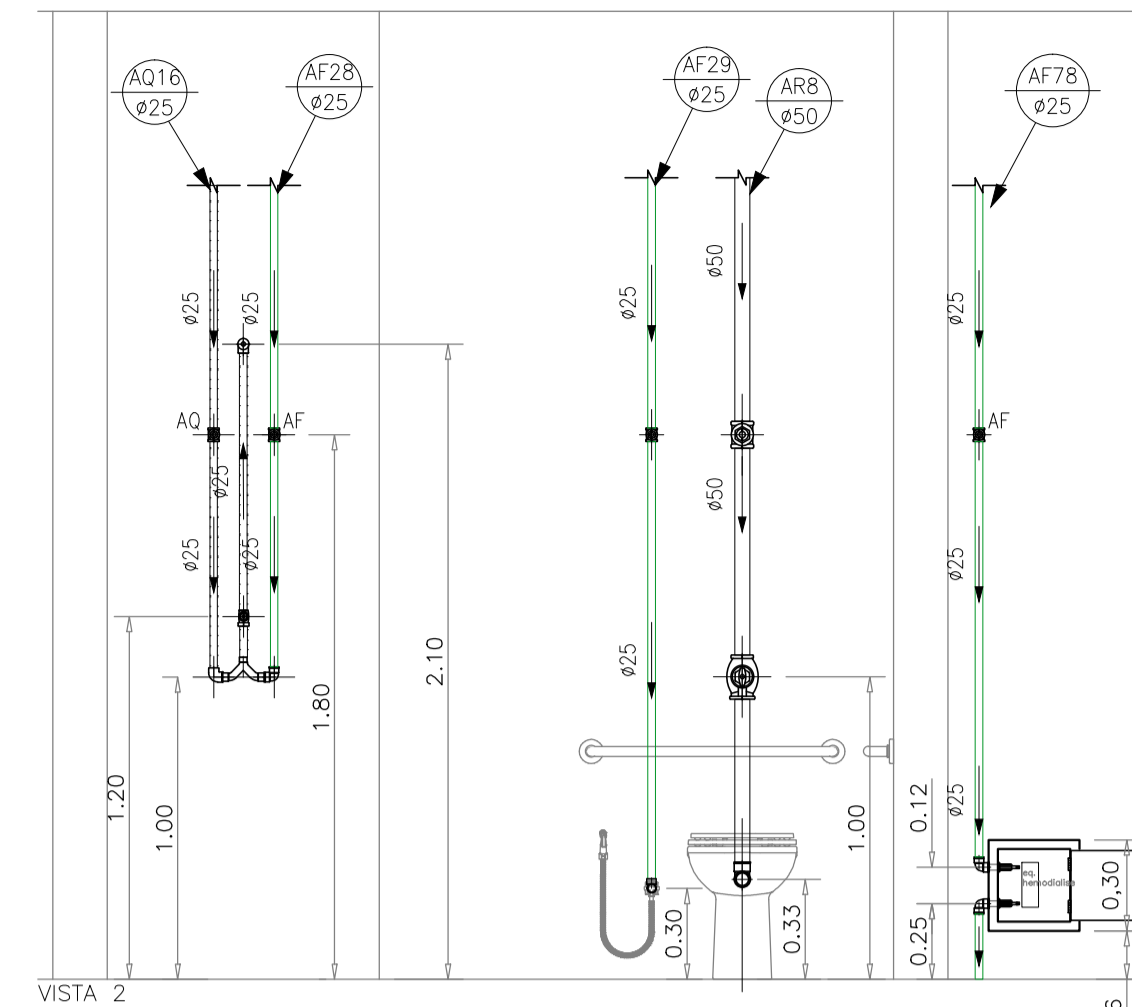
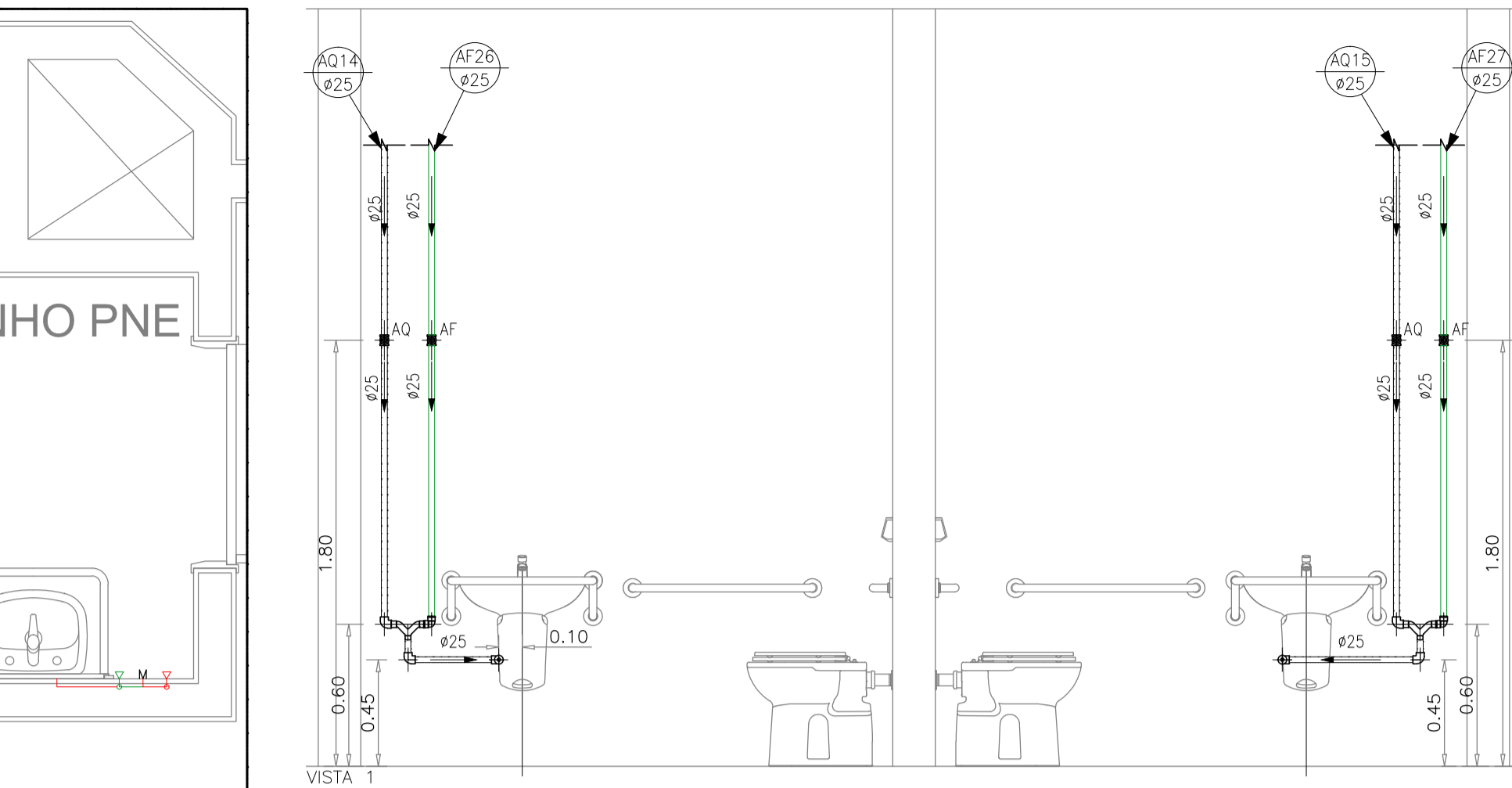


DETALHE I
Fm.: 01/20

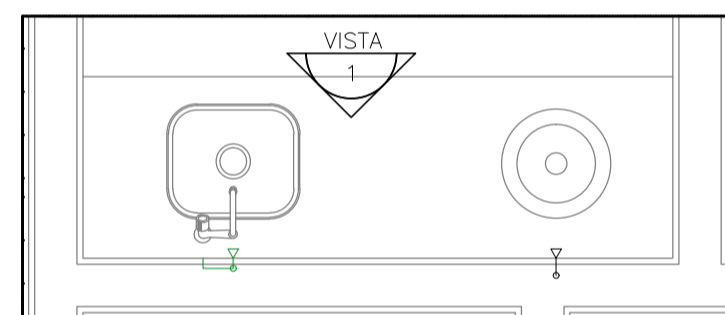
— PVC Soldável marrom —			
Quant.	Und.	Dimensão	Descrição
4,07	m	50mm	TUBO-PVC Soldável marrom Água de Reuso
6,04	m	25mm	Tubo PVC Soldável marrom (NBR 5648/pe CP19)
7,89	m	25mm	Tubo PVC Soldável marrom (NBR 5648/pe CP19)
2	pc	50mm	Joelho 90
6	pc	25mm	Joelho 90
2	pc	25mmx1/2"	Joelho 90 com rosca

— Registros,Valv.,Hid —			
Quant.	Und.	Dimensão	Descrição
2	pc	1,1/2"	Registro de Gaveta base
7	pc	3/4"	Registro de Gaveta base
2	pc	1,1/2"	Válvula de Descarga

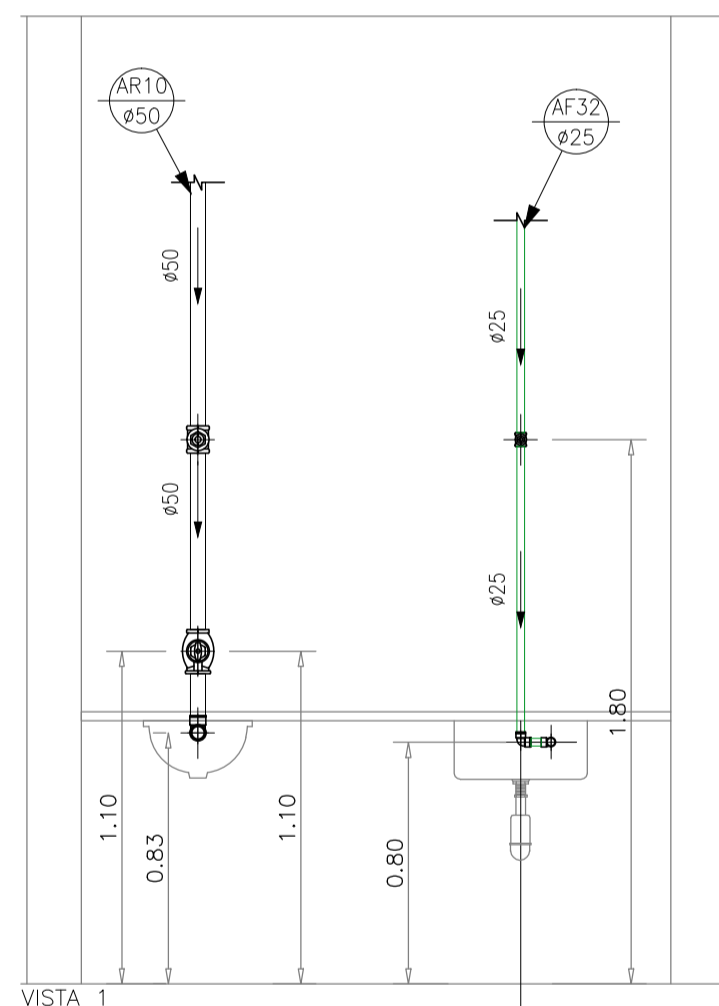


— PPR Polipropileno —			
Quant.	Und.	Dimensão	Descrição
9,88	m	25mm	Tubo de Polipropileno Copolimero Random - Tipo
6	pc	25mm	Joelho 90 FF - PPR
4	pc	25mmx1/2"	Joelho 90 FF com Inseto Metálico - PPR
4	pc	3/4"	Tê misturador

— Registros para água quente —			
Quant.	Und.	Dimensão	Descrição
4	pc	3/4"	Registro de Gaveta base
2	pc	3/4"	Registro de Pressão



DETALHE J
Fm.: 01/20



— PVC Soldável marrom —			
Quant.	Und.	Dimensão	Descrição
1,54	m	50mm	TUBO-PVC Soldável marrom Água de Reuso
1,65	m	25mm	Tubo PVC Soldável marrom (NBR 5648/pe CP19)
0,04	m	25mm	Tubo PVC Soldável marrom (NBR 5648/pe CP19)
1	pc	25mm	Joelho 90
1	pc	50mm	Joelho 90
1	pc	25mmx1/2"	Joelho 90 com rosca

— Registros,Valv.,Hid —			
Quant.	Und.	Dimensão	Descrição
1	pc	3/4"	Registro de Gaveta base
1	pc	1,1/2"	Registro de Gaveta base
1	pc	1,1/2"	Válvula de Descarga

LEGENDA:

PVC Soldável marrom	
<ul style="list-style-type: none"> ○ - Joelho 90 25mm (Detalhado/Desce) ○ - Joelho 90 25mm (Detalhado/em Planta) ○ - Joelho 90 50mm (Detalhado/Sobe) ○ - Joelho 90 com rosca 25mmx1/2" (Detalhado/Sobe) ○ - Tê com rosca 25mmx1/2" (Detalhado/Sobe) 	
Cobre e Bronze	
<ul style="list-style-type: none"> ○ - Joelho 90 25mm (Detalhado/Desce) ○ - Joelho 90 25mm (Detalhado/em Planta) ○ - Joelho 90 25mm (Detalhado/Sobe) ○ - Joelho 90 bolsa e rosca 25mmx3/4" (Detalhado/Sobe) ○ - Misturador Termostático Código 4430.015 25mmx3/4" 	
Registros,Valv.,Hid	
<ul style="list-style-type: none"> ○ - Registro de Gaveta base 1,1/2" (Detalhado/em Planta) ○ - Registro de Gaveta base 3/4" (Detalhado/em Planta) ○ - Válvula de Descarga 1,1/2" (Detalhado/em Planta) 	
Registros para água quente	
<ul style="list-style-type: none"> ○ - Registro de Gaveta base 3/4" (Detalhado/em Planta) ○ - Registro de Pressão 3/4" (Detalhado/em Planta) 	
PRUMADAS	
<ul style="list-style-type: none"> ○ AF - Água Fria ○ AQ - Água Quente ○ AR - Água de Reuso 	
TUBULAÇÃO	
<ul style="list-style-type: none"> — Cobre e Bronze - Tubo Cobre 25mm (Detalhado) — TUBO-PVC Soldável marrom Água de Reuso 50mm (Detalhado) — Tubo PVC Soldável marrom (NBR 5648/pe CP19) 25mm (Detalhado) 	

07 AGO/18 Conforme revisão de arquitetura atualizada com data em 01/08/18 via AutoCad	
08 AGO/18 Conforme alterações solicitada pela execução da obra.	
09 FEV/16 Conforme revisão de arquitetura recebida em 04/02/2016.	
04 SET/15 Adequação de plumadas de retorno conforme projeto da ESR.	
03 JUL/15 Conforme revisão de arquitetura recebida em 06/05/2015.	
02 MAR/15 Alteração da tubulação de água quente em Cobre para PPR.	
01 FEV/10 Conforme ata de reunião em 19/12/14, e arquitetura recebida em 05/02/15.	
00 NOV/14 Emissão Inicial	
NGM DATA	DESCRIÇÃO
Simétrica Engenharia Ltda. Rua João Augusto, 118 - Centro São Paulo - SP - CEP: 01000-000 Fone: (11) 3112-1122 / Fax: (11) 3112-2143 Email: simetrica@simetrica.com.br	
ENG. LEVI CARNIETO F: (11) 99962.6776 / (11) 3682.3725 levicarnieto@terra.com.br CREA-SP: 5060204598/D	
INSTALAÇÕES HIDRÁULICAS	
ETAPA	PROJETO EXECUTIVO
DESENVOLVIDOR	INGENHEIRO
HOSPITAL DE BEBEDOURO	
LOCAL	AVENIDA AMÉLIA BERNARDINO CUTRALE - BEBEDOURO - SP
DETALHE: SISTEMA DE DISTRIBUIÇÃO DE ÁGUA QUENTE, FRIA E REUSO	
PAVIMENTO TIPO	
ESCALA	1:25
UNIDADE	METRO
DATA	AGO/2018
DESENHO	RENÉ
CONFIRMAÇÃO	ENG. LEVI
PROJETO	DE PROJETO
PROJETO DE REFERÊNCIA	DE PROJETO DE REFERÊNCIA