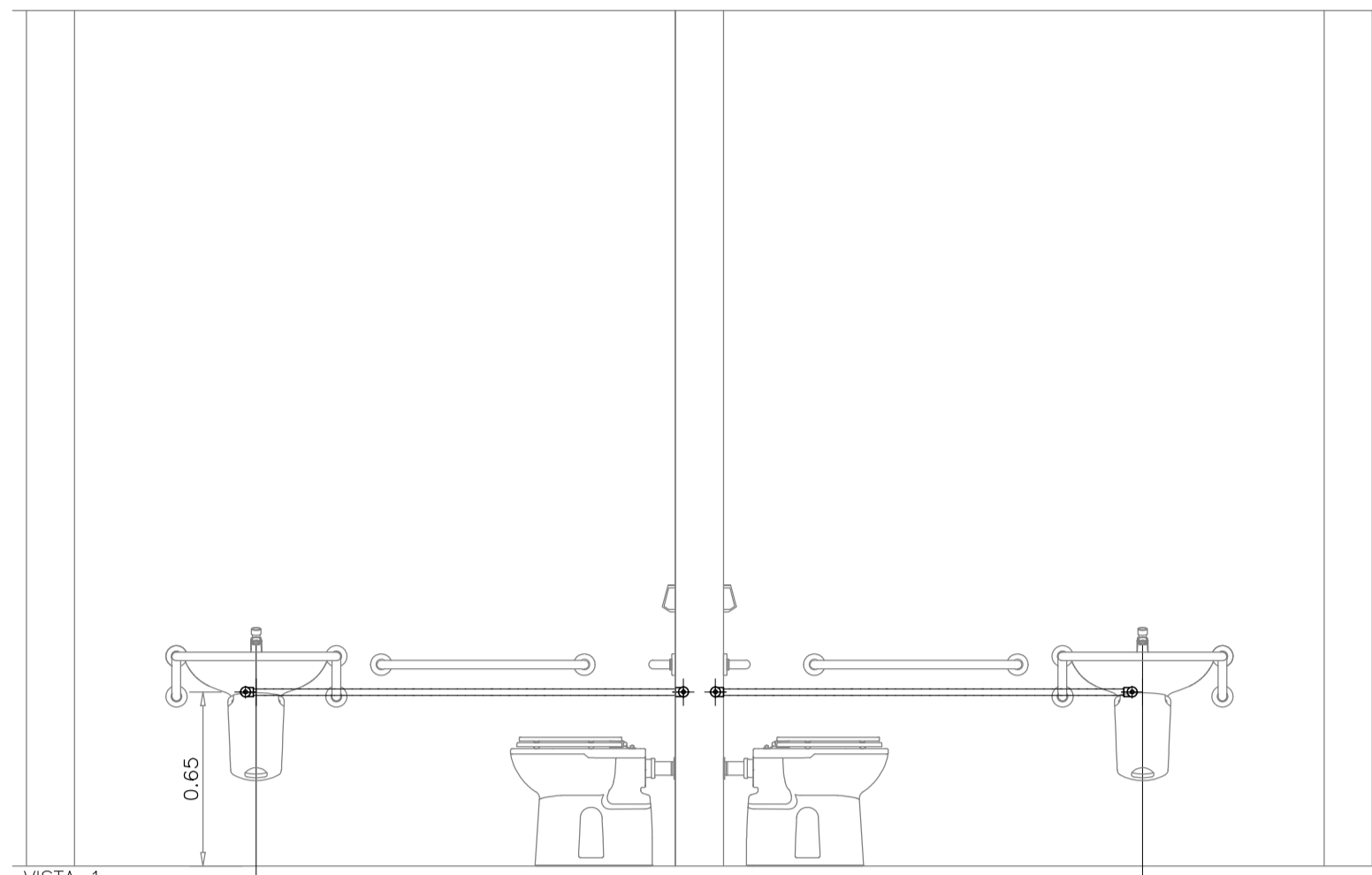
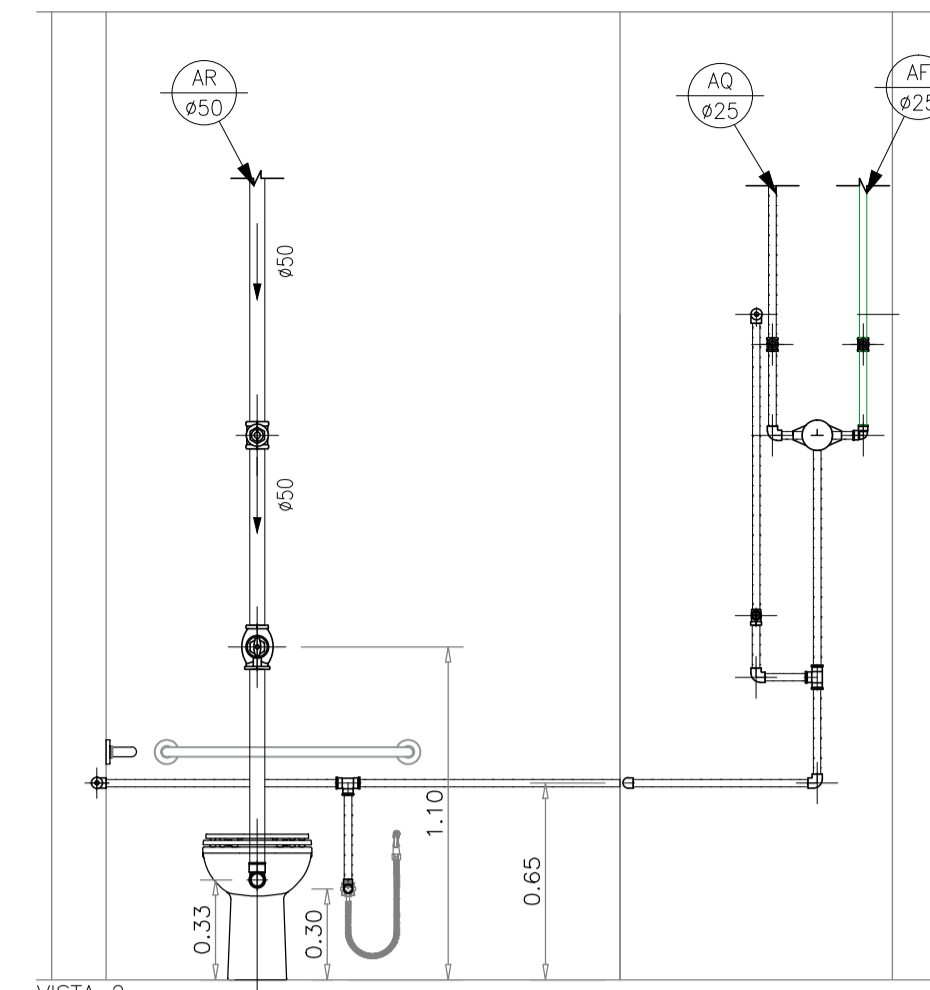


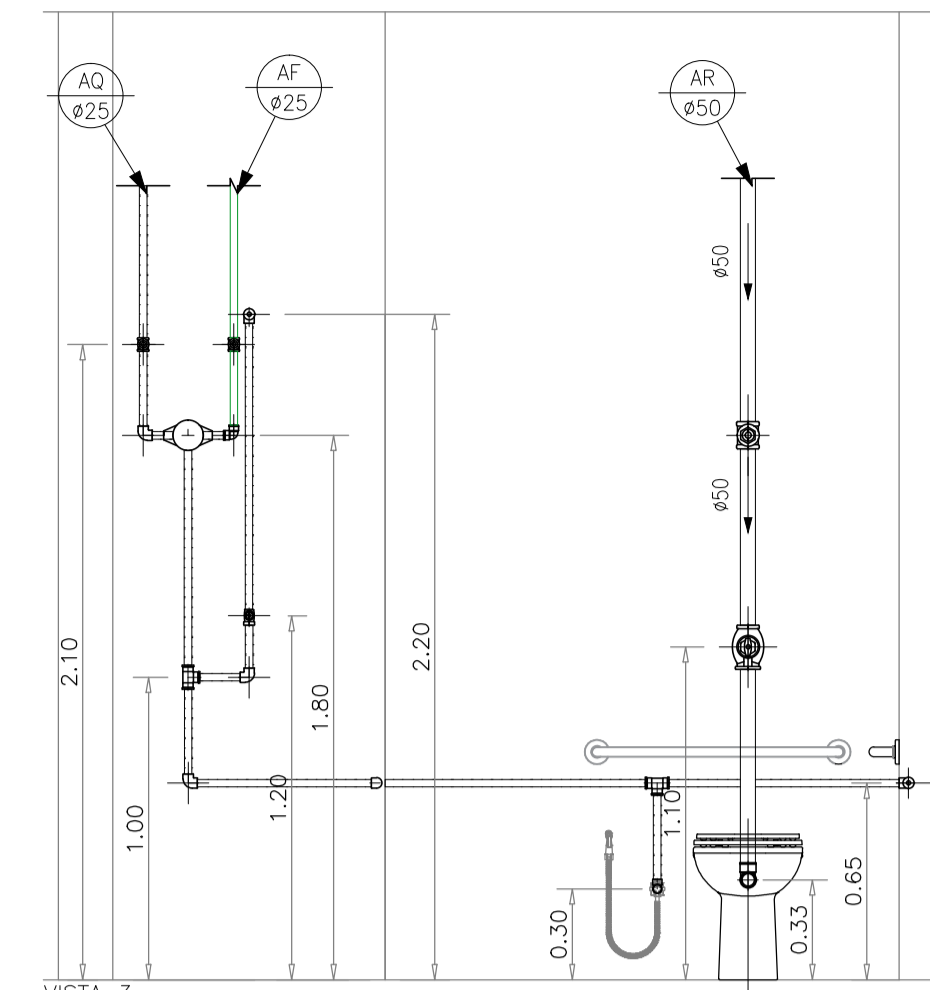
DETALHE F
Fol. nº 50



VISTA 1



VISTA 2



VISTA 3

— PVC Soldável marrom —

| Quant. | Und. | Dimensão | Descrição |
|--------|------|-----------|---|
| 4,07 | m | 50mm | TUBO-PVC Soldável marrom Água de Reuso |
| 5,50 | m | 25mm | Tubo PVC Soldável marrom (NBR 5648/pe CP19) |
| 6,04 | m | 25mm | Tubo PVC Soldável marrom (NBR 5648/pe CP19) |
| 2 | pc | 50mm | Joelho 90 |
| 4 | pc | 25mm | Joelho 90 |
| 2 | pc | 25mmx1/2" | Joelho 90 com rosca |

— PPR Polipropileno —

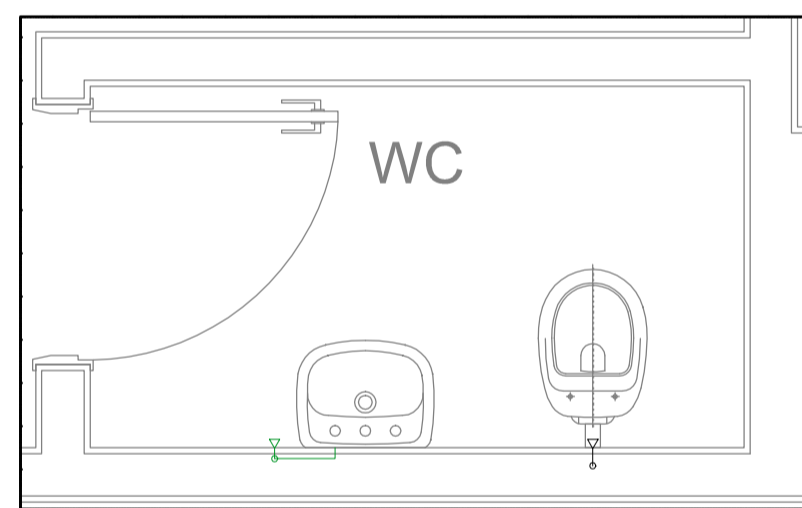
| Quant. | Und. | Dimensão | Descrição |
|--------|------|-----------|--|
| 9,88 | m | 25mm | Tubo de Polipropileno Copolimero Random - Tipo |
| 6 | pc | 25mm | Joelho 90 FF - PPR |
| 4 | pc | 25mmx1/2" | Joelho 90 FF com Inserto Metálico - PPR |
| 4 | pc | 3/4" | Tê misturador |

— Registros,Valv.,Hid —

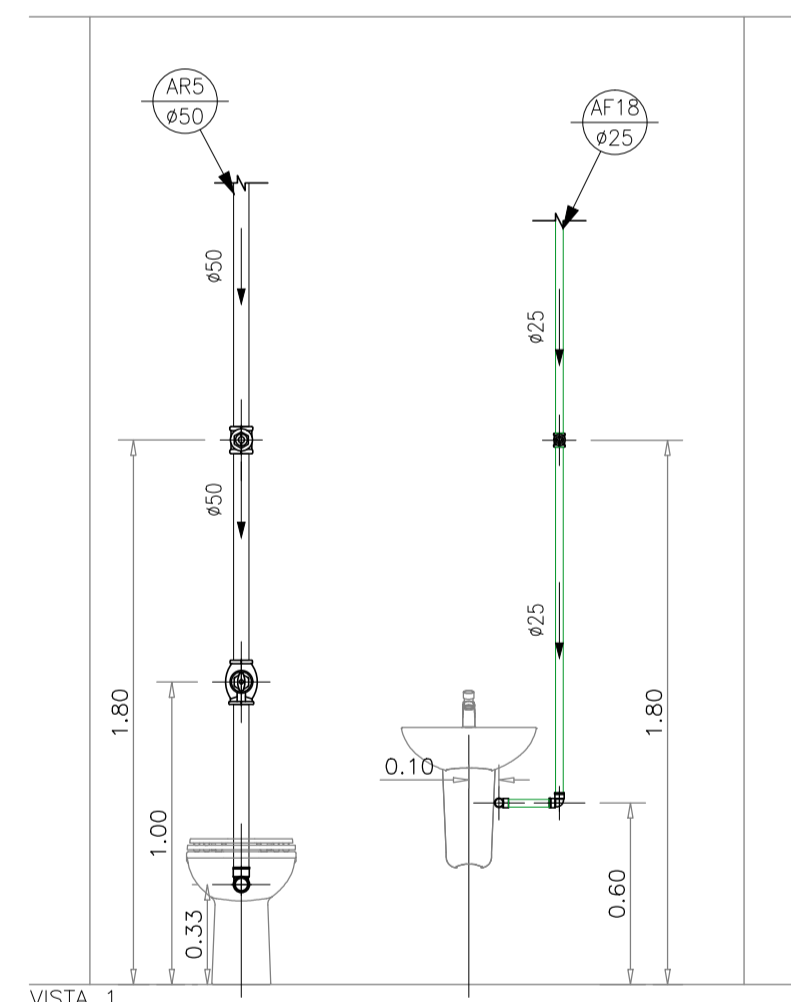
| Quant. | Und. | Dimensão | Descrição |
|--------|------|----------|-------------------------|
| 2 | pc | 1,1/2" | Registro de Gaveta base |
| 6 | pc | 3/4" | Registro de Gaveta base |
| 2 | pc | 1,1/2" | Válvula de Descarga |

— Registros para água quente —

| Quant. | Und. | Dimensão | Descrição |
|--------|------|----------|-------------------------|
| 4 | pc | 3/4" | Registro de Gaveta base |
| 2 | pc | 3/4" | Registro de Pressão |



DETALHE G
Fol. nº 50



VISTA 1

— PVC Soldável marrom —

| Quant. | Und. | Dimensão | Descrição |
|--------|------|-----------|---|
| 2,03 | m | 50mm | TUBO-PVC Soldável marrom Água de Reuso |
| 1,85 | m | 25mm | Tubo PVC Soldável marrom (NBR 5648/pe CP19) |
| 0,14 | m | 25mm | Tubo PVC Soldável marrom (NBR 5648/pe CP19) |
| 1 | pc | 25mm | Joelho 90 |
| 1 | pc | 50mm | Joelho 90 |
| 1 | pc | 25mmx1/2" | Joelho 90 com rosca |

— Registros,Valv.,Hid —

| Quant. | Und. | Dimensão | Descrição |
|--------|------|----------|-------------------------|
| 1 | pc | 3/4" | Registro de Gaveta base |
| 1 | pc | 1,1/2" | Registro de Gaveta base |
| 1 | pc | 1,1/2" | Válvula de Descarga |

LEGENDA:

| | |
|----------------------------|--|
| PVC Soldável marrom | |
| | - Joelho 90 25mm (Detalhado/Desce) |
| | - Joelho 90 25mm (Detalhado/em Planta) |
| | - Joelho 90 50mm (Detalhado/Sobe) |
| | - Joelho 90 com rosca 25mmx1/2" (Detalhado/Sobe) |
| | - Tê com rosca 25mmx1/2" (Detalhado/Sobe) |
| Cobre e Bronze | |
| | - Joelho 90 25mm (Detalhado/Desce) |
| | - Joelho 90 25mm (Detalhado/em Planta) |
| | - Joelho 90 25mm (Detalhado/Sobe) |
| | - Joelho 90 bolsa e rosca 25mmx3/4" (Detalhado/Sobe) |
| | - Misturador Termostático Código 4430.015 25mmx3/4" |
| Registros,Valv.,Hid | |
| | - Registro de Gaveta base 1,1/2" (Detalhado/em Planta) |
| | - Registro de Gaveta base 3/4" (Detalhado/em Planta) |
| | - Válvula de Descarga 1,1/2" (Detalhado/em Planta) |
| Registros para água quente | |
| | - Registro de Gaveta base 3/4" (Detalhado/em Planta) |
| | - Registro de Pressão 3/4" (Detalhado/em Planta) |
| PRUMADAS | |
| | Água Fria |
| | Água Quente |
| | Água de Reuso |
| TUBULAÇÃO | |
| | - Cobre e Bronze - Tubo Cobre 25mm (Detalhado) |
| | - TUBO-PVC Soldável marrom Água de Reuso 50mm (Detalhado) |
| | - Tubo PVC Soldável marrom (NBR 5648/pe CP19) 25mm (Detalhado) |

| DATA | DESCRIÇÃO | PROJETO |
|-----------|---|---------|
| 07 AGO/18 | Conforme revisão de arquitetura atualizada com data em 01/08/18 via AutoCAD | |
| 08 AGO/18 | Conforme alterações solicitada pela execução da obra. | |
| 05 FEV/16 | Conforme revisão de arquitetura recebida em 04/02/2016. | |
| 04 SET/15 | Adequação de plumadas de retorno conforme projeto da ESR. | |
| 03 JUL/15 | Conforme revisão de arquitetura recebida em 06/05/2015. | |
| 02 MAR/15 | Alteração da tubulação de água quente em Cobre para PPR. | |
| 01 FEV/10 | Conforme ata de reunião em 19/12/14, e arquitetura recebida em 05/02/15. | |
| 00 NOV/14 | Emissão inicial | |



ENG. LEVI CARNIETO
F: (11)99962.6776 / (11)3682.3725
levarcarnieto@terra.com.br
CREA-SP: 5060204598/D

| INSTALAÇÕES HIDRÁULICAS | |
|-------------------------|---|
| ETAPA | PROJETO EXECUTIVO |
| DESENVOLVIDOR | HOSPITAL DE BEBEDOURO |
| LOCAL | AVENIDA AMÉLIA BERNARDINO COUTALE - BEBEDOURO - SP |
| DESCRIÇÃO | DETALHE: SISTEMA DE DISTRIBUIÇÃO DE ÁGUA QUENTE, FRIA E REUSO |
| PAVIMENTO TIPO | |

| ESCALA | DATA | DESENHO | CONFIRMAÇÃO | PROJETO |
|--------|----------|---------|-------------|---------|
| 1:25 | AGO/2018 | RENIÉ | ENG. LEVI | |