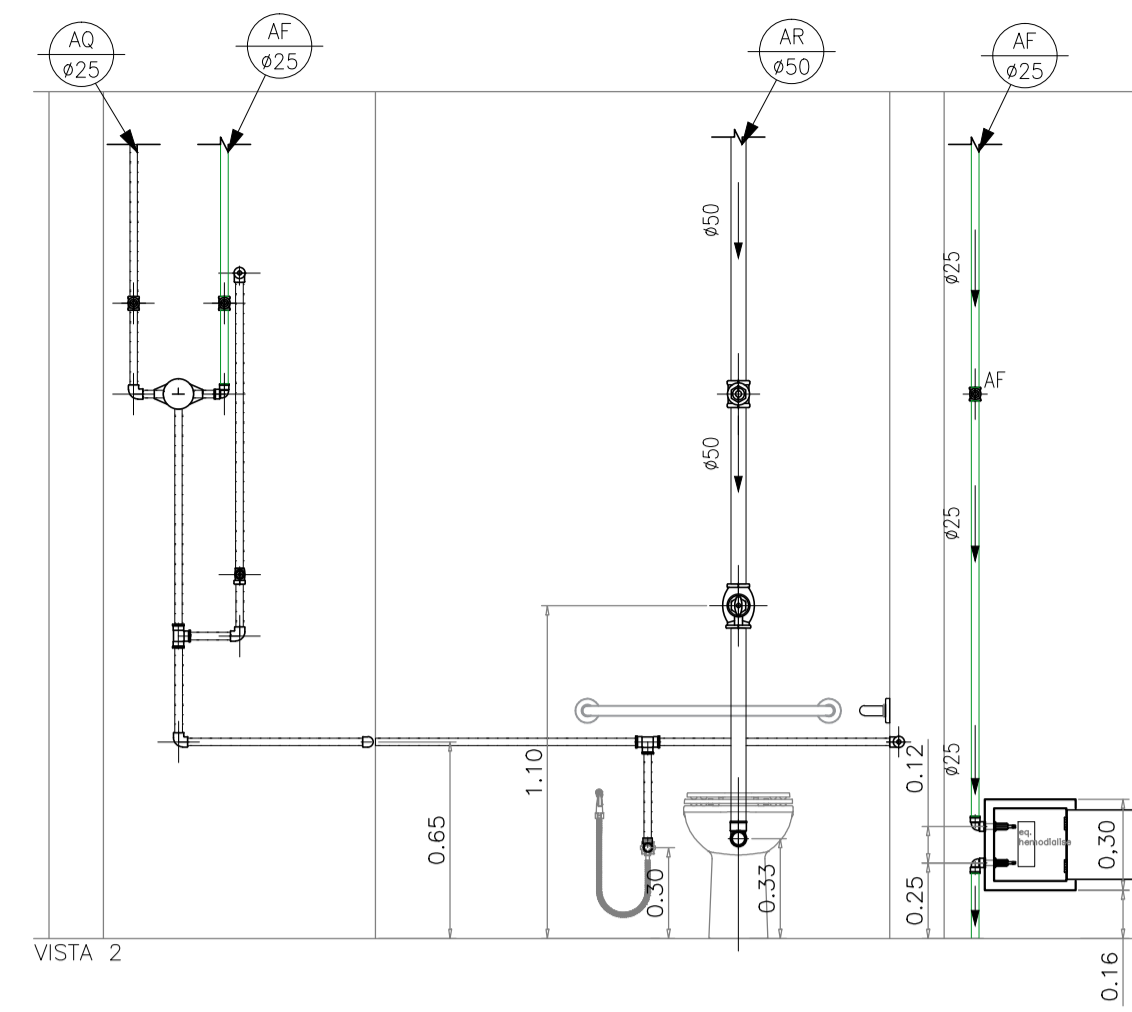
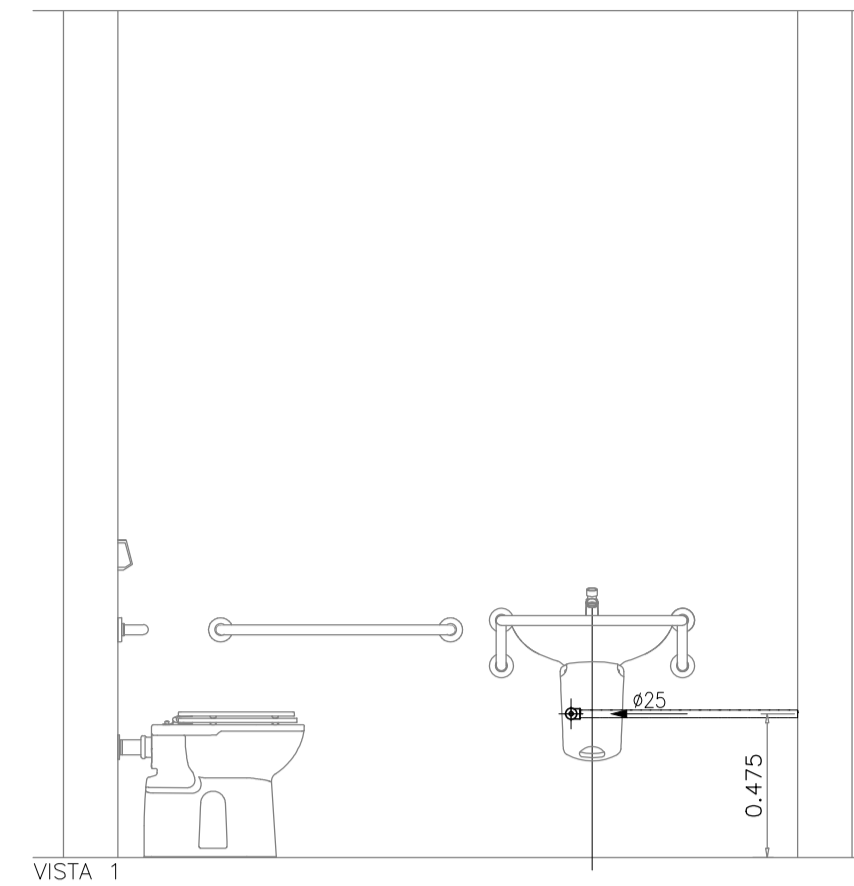


DETALHE X
Fol. nº 28



— PVC Soldável marrom —

Quant.	Und.	Dimensão	Descrição
4.07	m	50mm	TUBO-PVC Soldável marrom Água de Reuso
6.04	m	25mm	Tubo PVC Soldável marrom (NBR 5648/pe CP19)
9.84	m	25mm	Tubo PVC Soldável marrom (NBR 5648/pe CP19)
2	pc	50mm	Joelho 90
7	pc	25mm	Joelho 90
2	pc	25mmx1/2"	Joelho 90 com rosca

— Registros,Valv.,Hid —

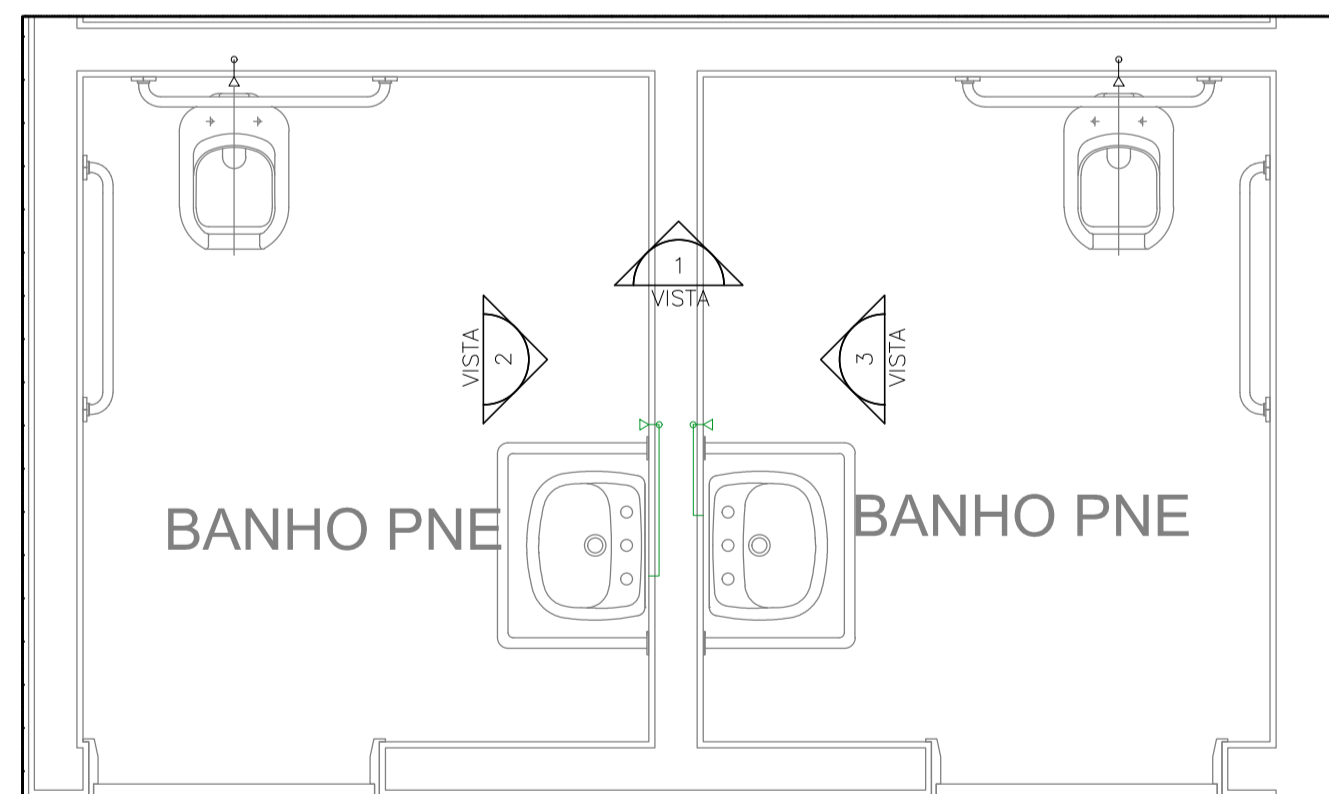
Quant.	Und.	Dimensão	Descrição
2	pc	1.1/2"	Registro de Gaveta base
8	pc	3/4"	Registro de Gaveta base
2	pc	1.1/2"	Válvula de Descarga

— PPR Polipropileno —

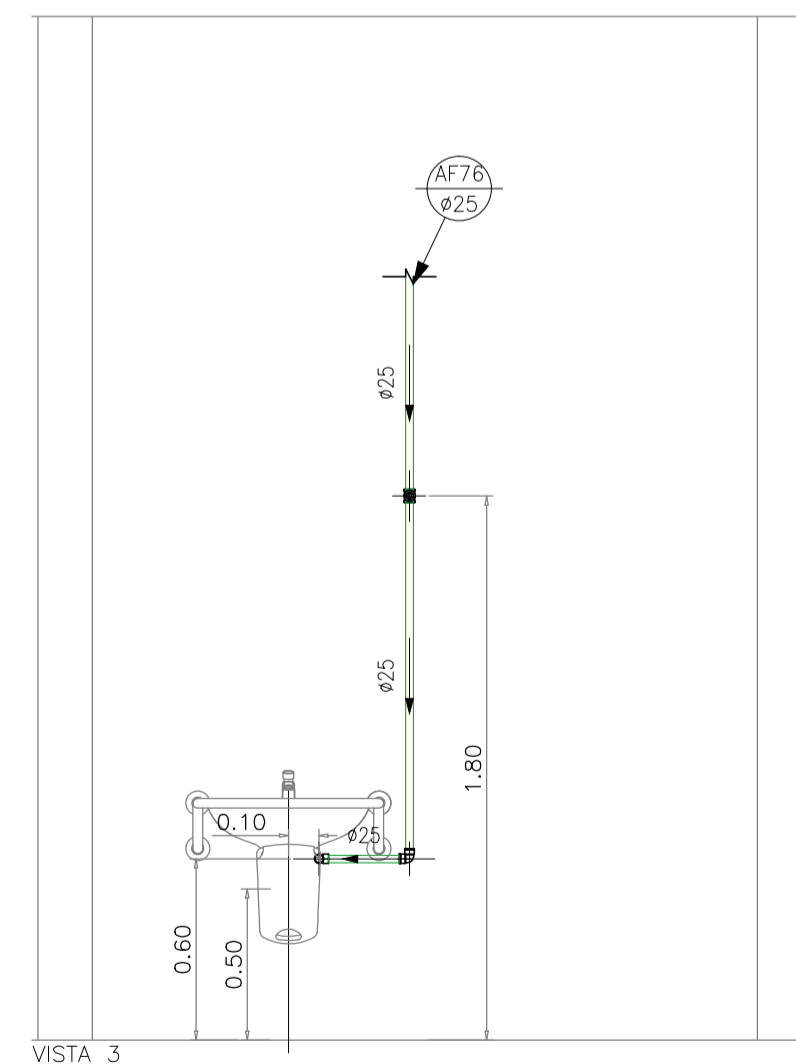
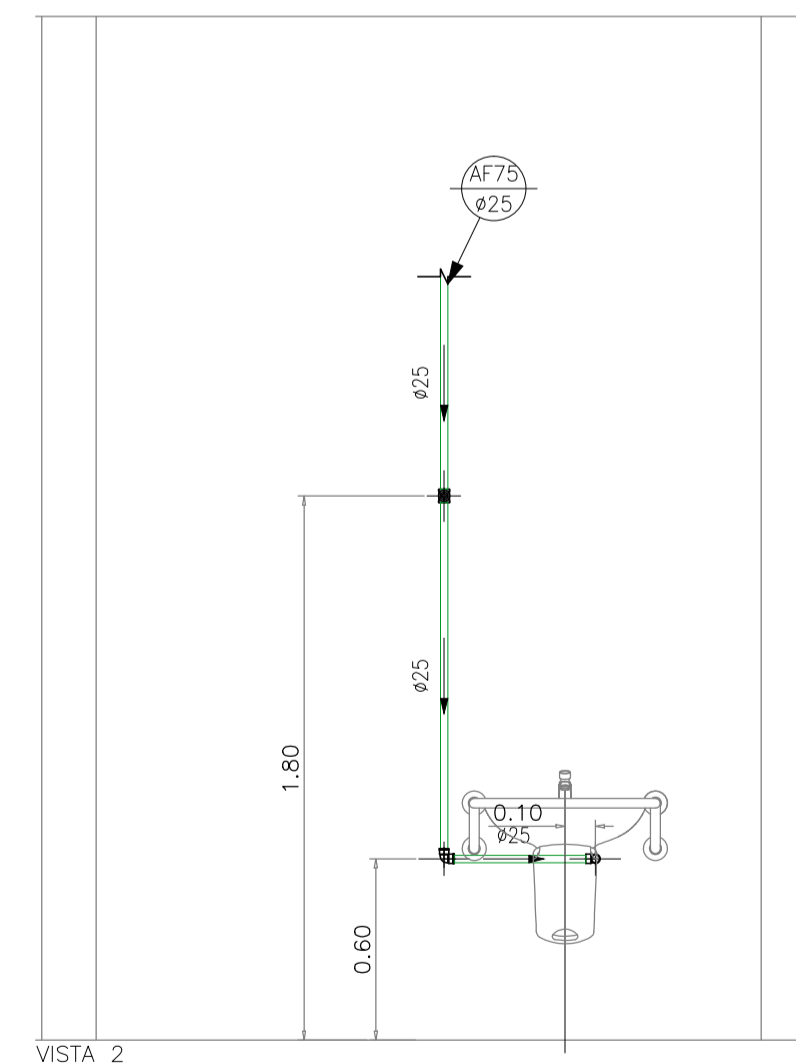
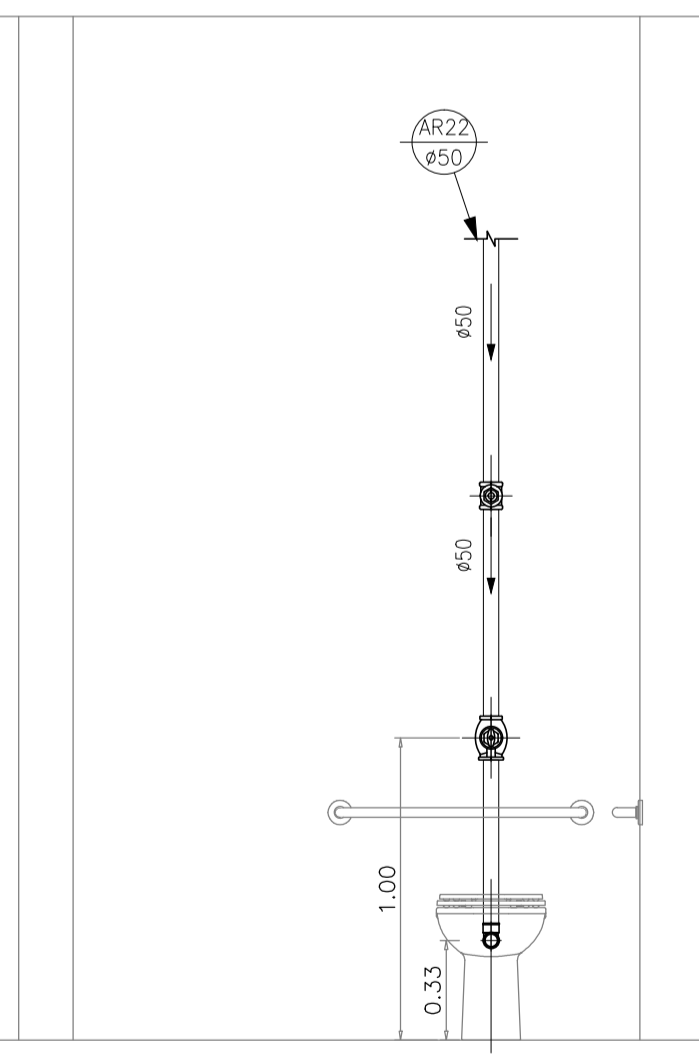
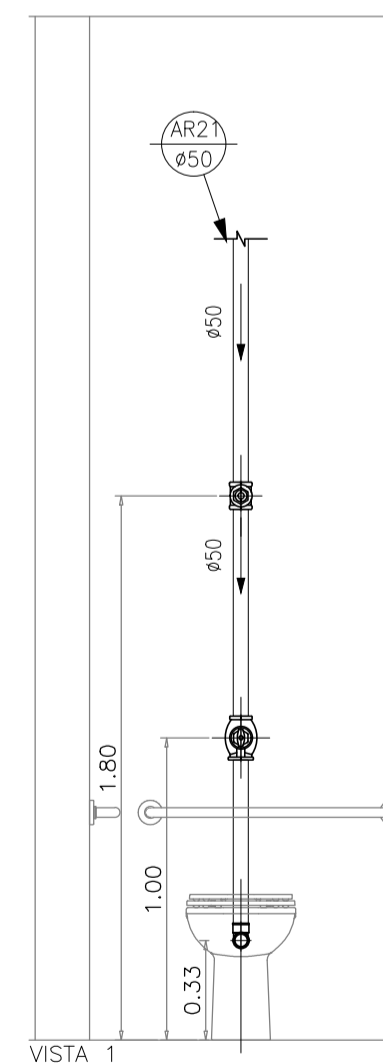
Quant.	Und.	Dimensão	Descrição
12.84	m	25mm	Tubo de Polipropileno Copolimero Random - Tipo
9	pc	25mm	Joelho 90 FF - PPR
5	pc	25mmx1/2"	Joelho 90 FF com Inserto Metálico - PPR
5	pc	3/4"	Tê misturador

— Registros para água quente —

Quant.	Und.	Dimensão	Descrição
5	pc	3/4"	Registro de Gaveta base
2	pc	3/4"	Registro de Pressão



DETALHE Y
Fol. nº 28




— PVC Soldável marrom —

Quant.	Und.	Dimensão	Descrição
4.07	m	50mm	TUBO-PVC Soldável marrom Água de Reuso
3.70	m	25mm	Tubo PVC Soldável marrom (NBR 5648/pe CP19)
0.67	m	25mm	Tubo PVC Soldável marrom (NBR 5648/pe CP19)
2	pc	50mm	Joelho 90
2	pc	25mm	Joelho 90
2	pc	25mmx1/2"	Joelho 90 com rosca

— Registros,Valv.,Hid —

Quant.	Und.	Dimensão	Descrição
2	pc	1.1/2"	Registro de Gaveta base
2	pc	3/4"	Registro de Gaveta base
2	pc	1.1/2"	Válvula de Descarga

DATA	DESCRIÇÃO	FEITO POR
07 AGO/18	Conforme revisão de arquitetura atualizada com data em 01/08/18 via AutoCAD	
08 AGO/18	Conforme alterações solicitadas pela execução da obra.	
09 FEV/16	Conforme revisão de arquitetura recebida em 04/02/2016.	
04 SET/15	Adequação de plumadas de retorno conforme projeto da ESR.	
03 JUL/15	Conforme revisão de arquitetura recebida em 06/05/2015.	
02 MAR/15	Alteração da tubulação de água quente em Cobre para PPR.	
01 FEV/10	Conforme ata de reunião em 19/12/14, e arquitetura recebida em 05/02/15.	
00 NOV/14	Emissão Inicial	


Simétrica
 Engenharia Ltda.
 Rua João Augusto, 118 - Centro
 São Paulo - SP - CEP: 01000-00
 FONE: (11) 3112-1122 / FAX: (11) 3112-2143
 E-mail: simetrica@simetrica.com.br

ENG. LEVI CARNIETO
 F: (11) 99962.6776 / (11) 3682.3725
 levicarnieto@terra.com.br
 CREA-SP: 5060204598/D

ESTÁGIO		NÚMERO DA FOLHA	
PROJETO EXECUTIVO		IH 47	
DESENVOLVIDOR			
HOSPITAL DE BEBEDOURO			
LOCAL			
AVENIDA AMÉLIA BERNARDINO CUTRALE - BEBEDOURO - SP			
REFERÊNCIA			
DETALHE: SISTEMA DE DISTRIBUIÇÃO DE ÁGUA QUENTE, FRIA E REUSO			
3º PAVIMENTO			
ESCALA	DATA	DESENHO	CONFIRMAÇÃO
1:25	AGO/2018	RENIÉ	ENG. LEVI
UNIDADE			
METRO			