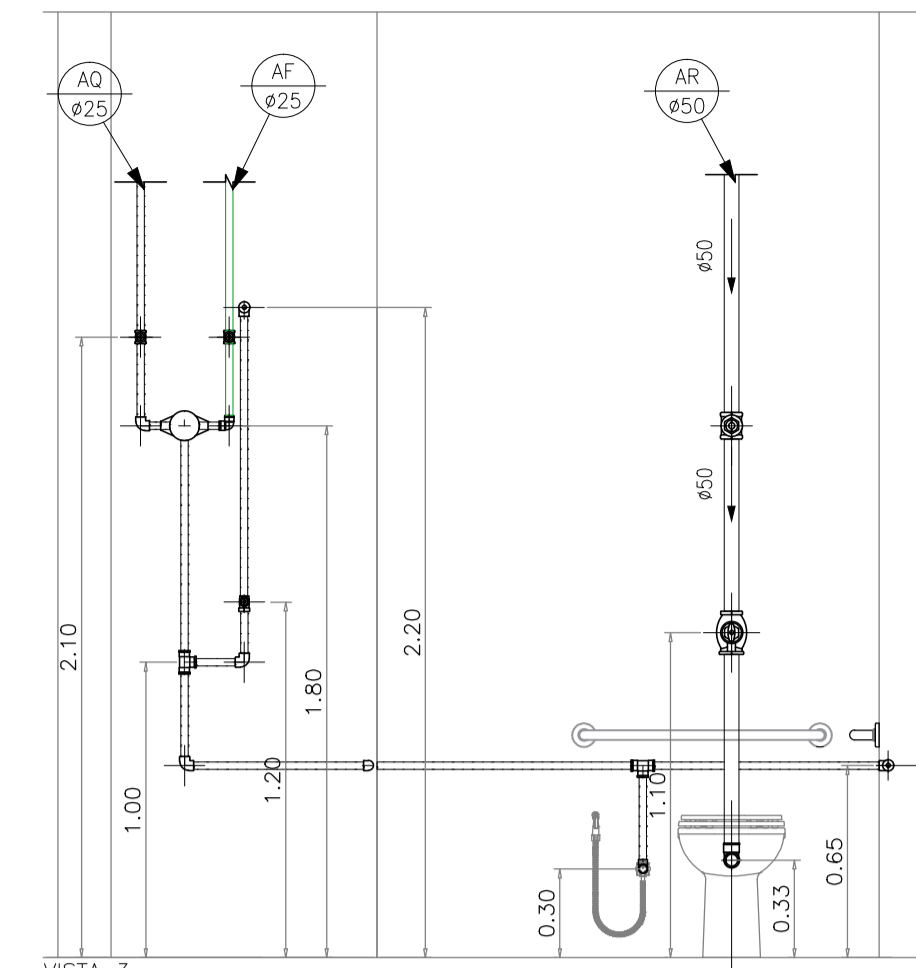
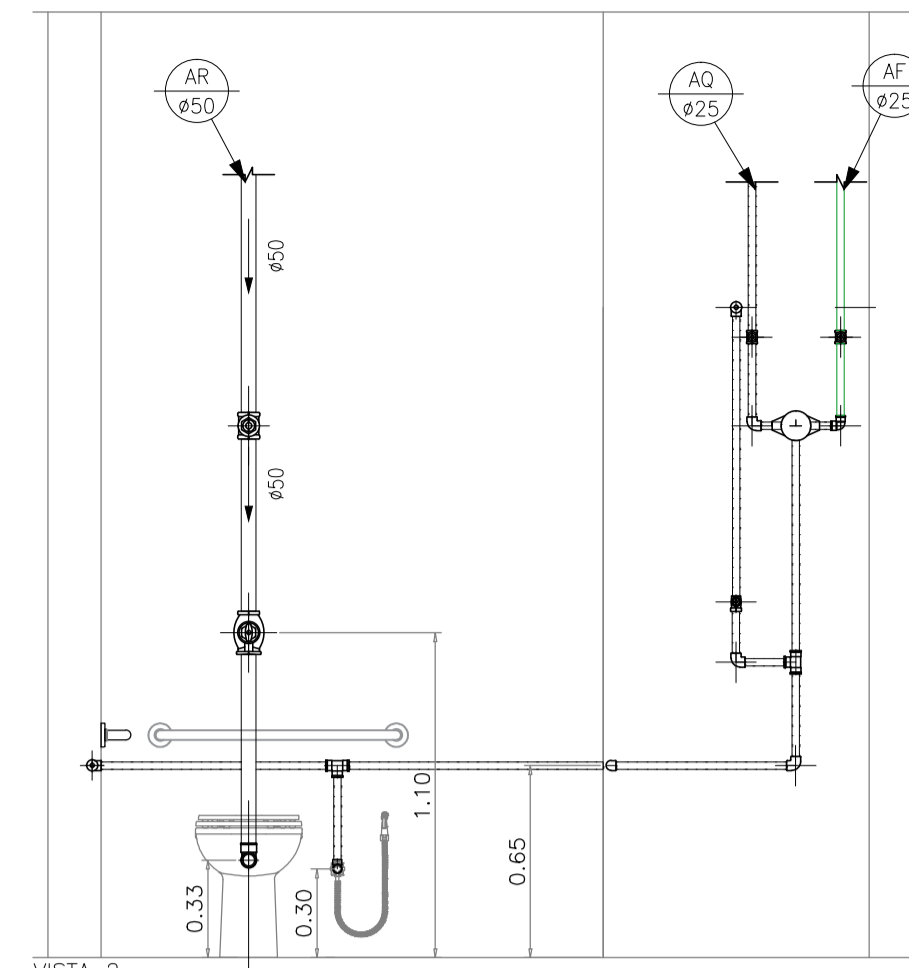
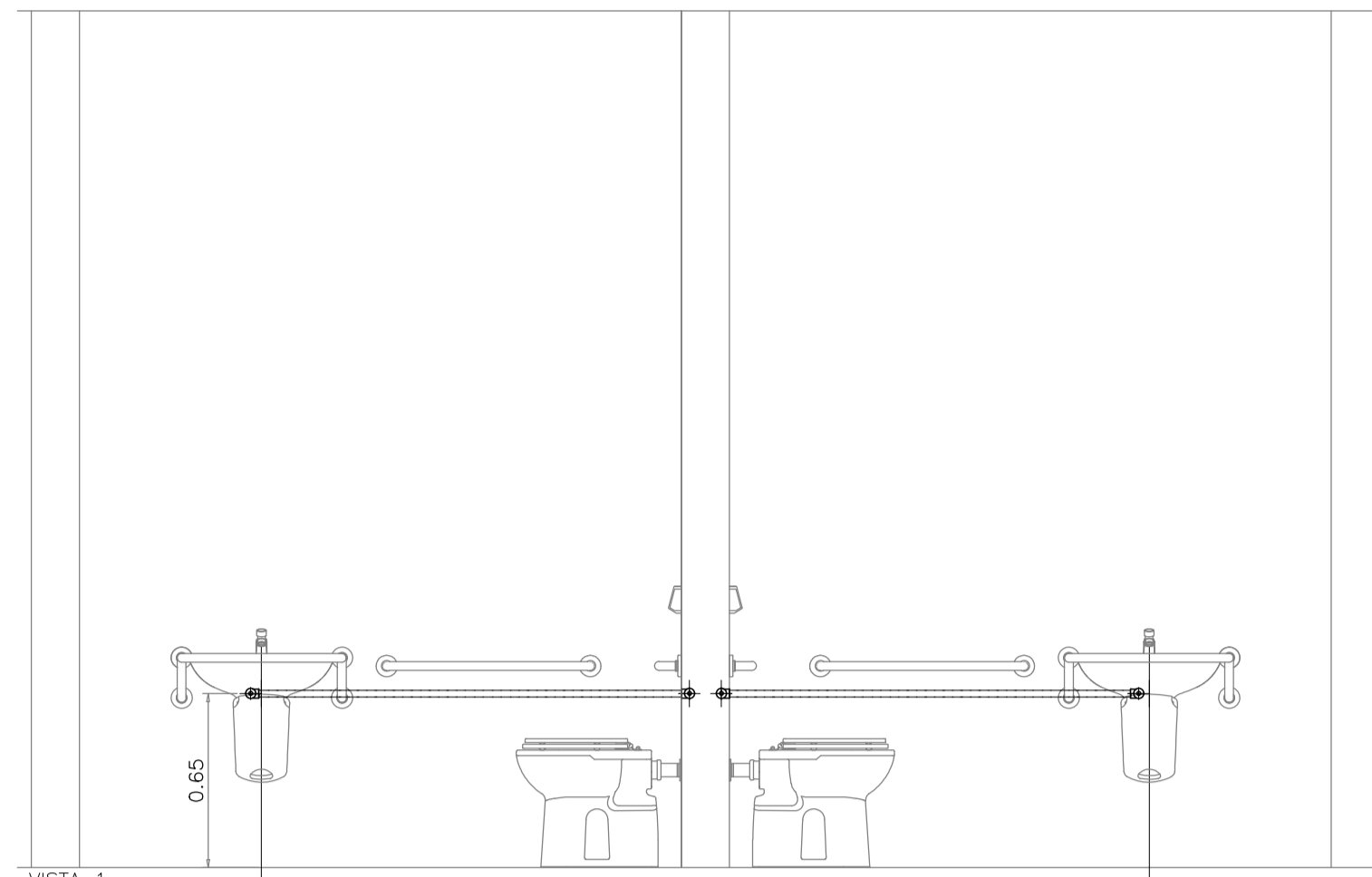


DETALHE E
Fol. 34 de 37

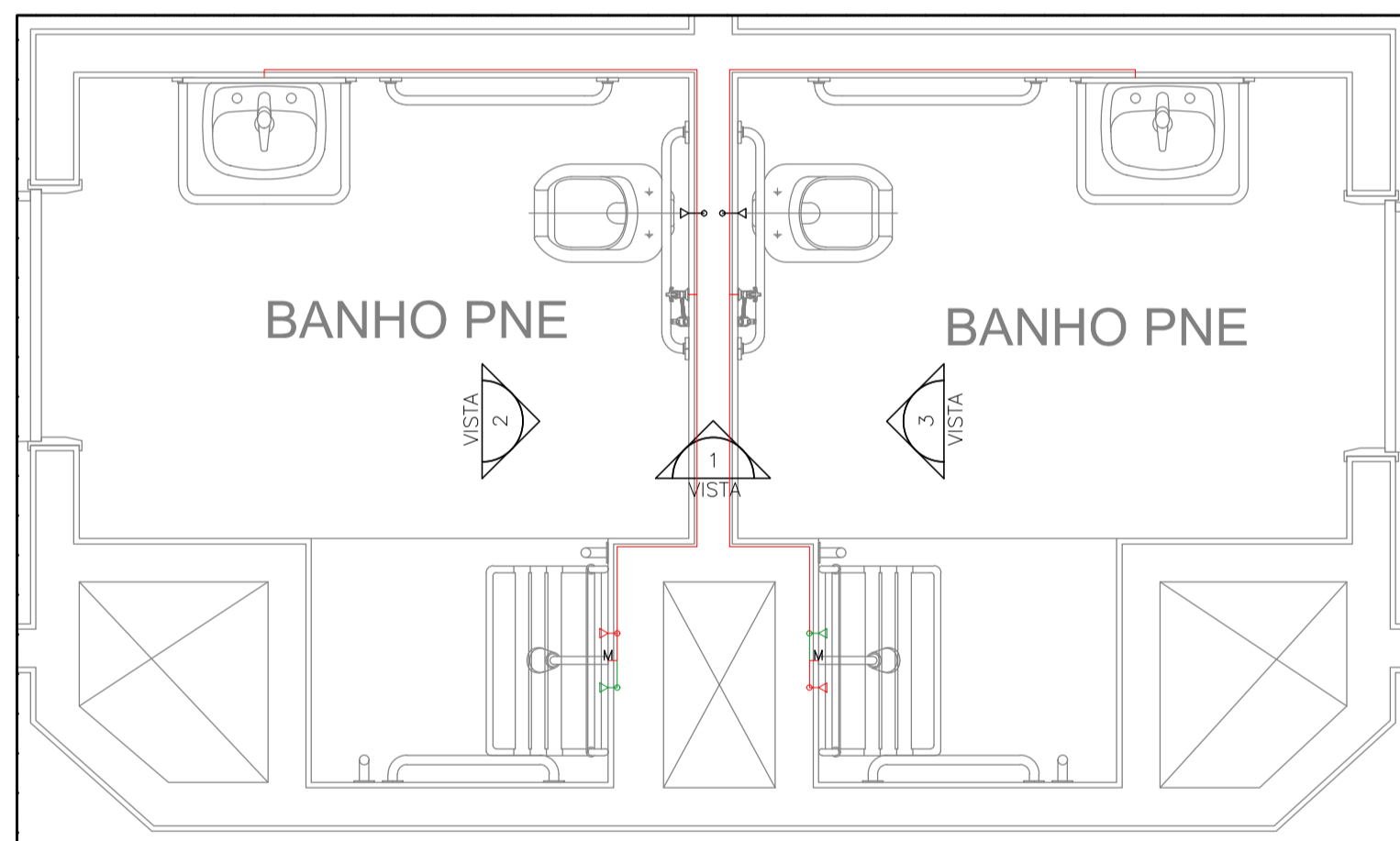


— PVC Soldável marrom —			
Quant.	Und.	Dimensão	Descrição
4,07	m	50mm	TUBO-PVC Soldável marrom Água de Reuso
5,50	m	25mm	Tubo PVC Soldável marrom (NBR 5648/pe CP19)
6,04	m	25mm	Tubo PVC Soldável marrom (NBR 5648/pe CP19)
2	pc	50mm	Joelho 90
4	pc	25mm	Joelho 90
2	pc	25mmx1/2"	Joelho 90 com rosca

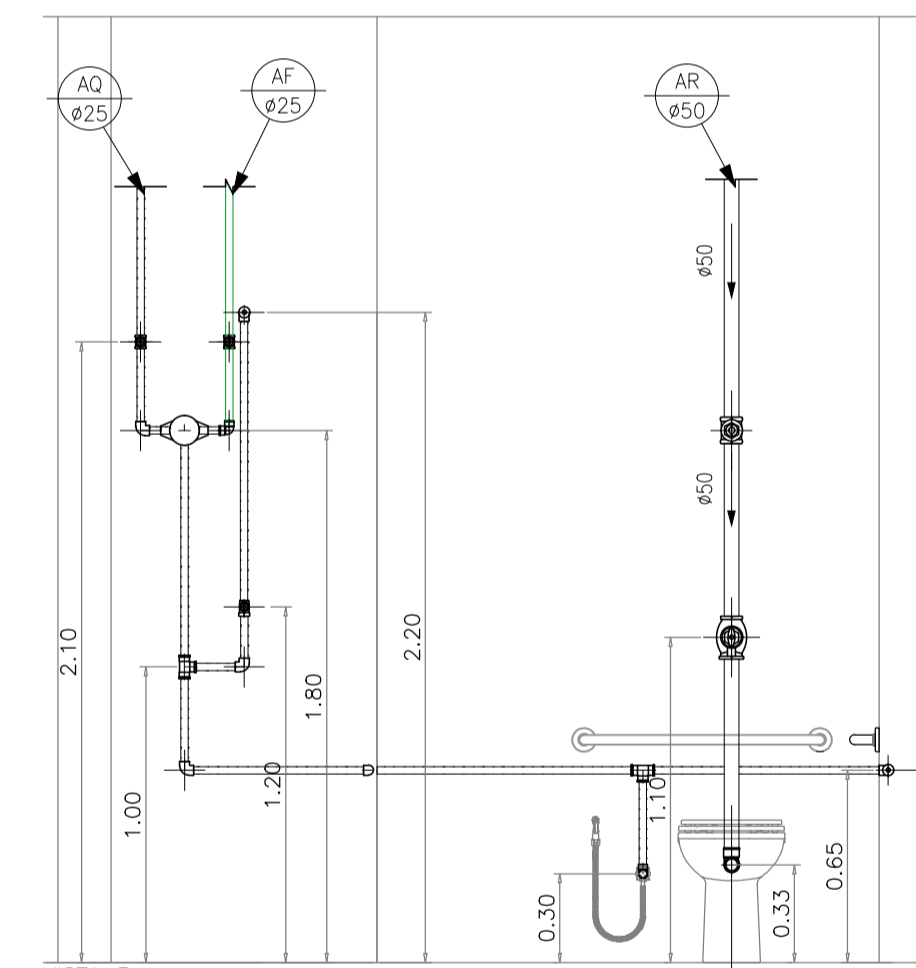
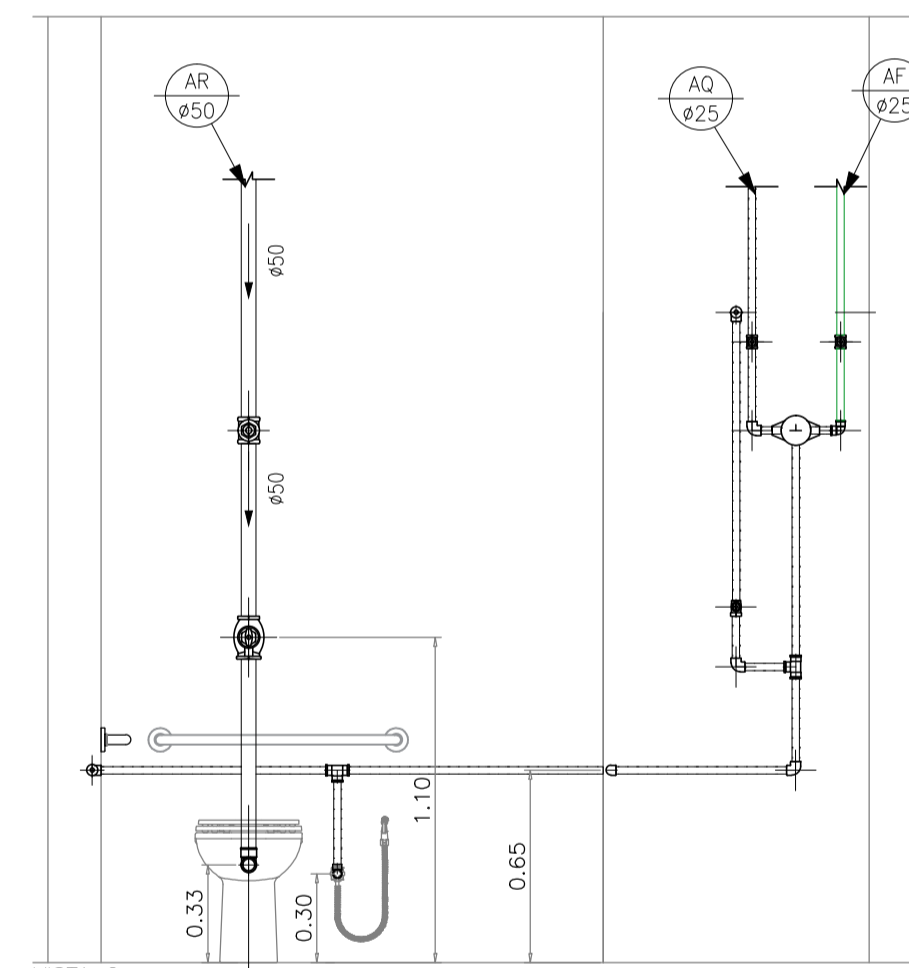
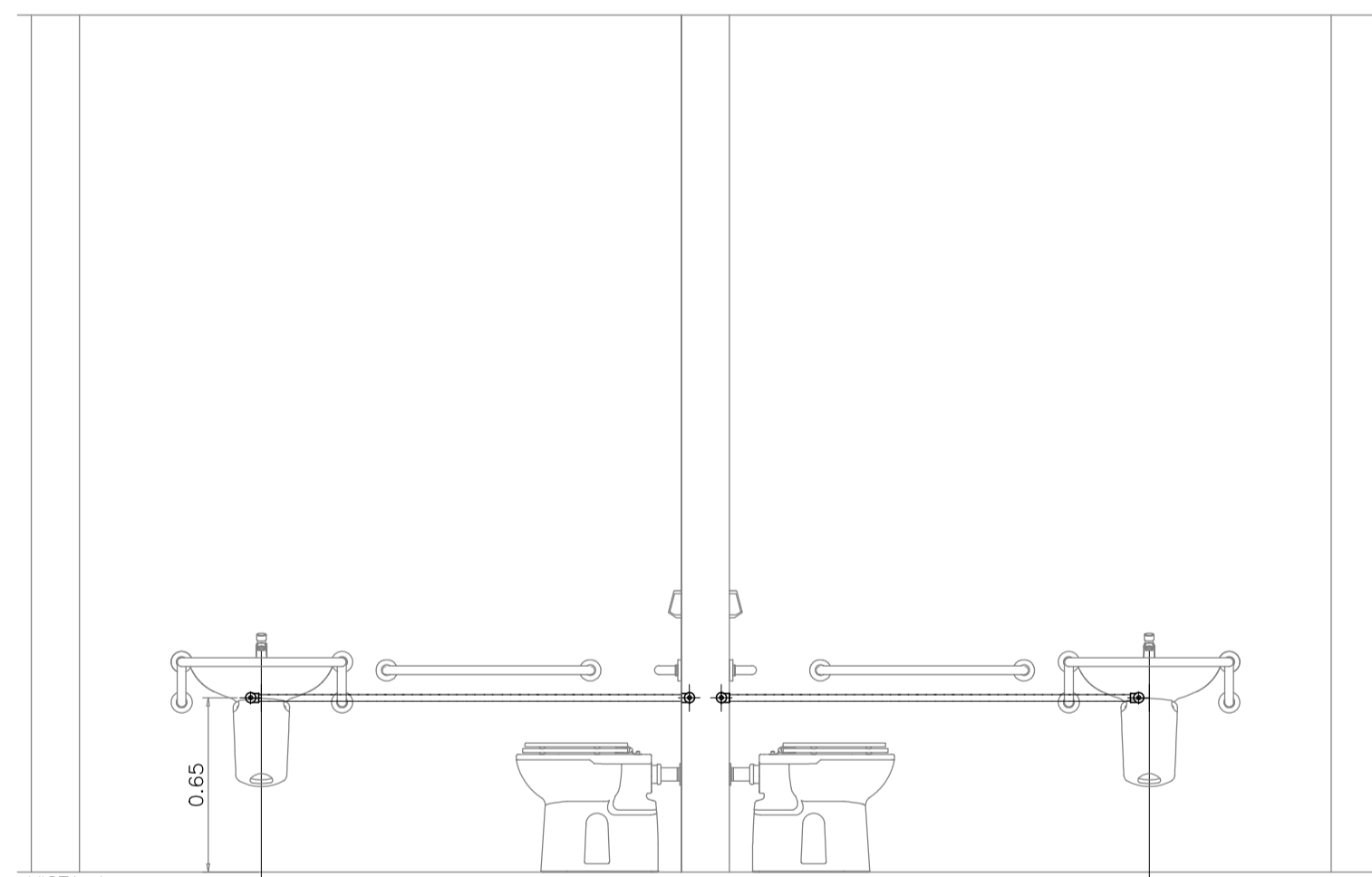
— PPR Polipropileno —			
Quant.	Und.	Dimensão	Descrição
2,33	m	25mm	Tubo de Polipropileno Copolimero Random - Tipo
7,55	m	25mm	Tubo de Polipropileno Copolimero Random - Tipo
6	pc	25mm	Joelho 90 FF - PPR
4	pc	25mmx1/2"	Joelho 90 FF com Inserto Metálico - PPR
4	pc	3/4"	Tê misturador

— Registros,Valv.,Hid —			
Quant.	Und.	Dimensão	Descrição
2	pc	1.1/2"	Registro de Gaveta base
6	pc	3/4"	Registro de Gaveta base
2	pc	1.1/2"	Válvula de Descarga

— Registros para água quente —			
Quant.	Und.	Dimensão	Descrição
4	pc	3/4"	Registro de Gaveta base
2	pc	3/4"	Registro de Pressão



DETALHE F
Fol. 35 de 37




— PVC Soldável marrom —			
Quant.	Und.	Dimensão	Descrição
4,07	m	50mm	TUBO-PVC Soldável marrom Água de Reuso
5,50	m	25mm	Tubo PVC Soldável marrom (NBR 5648/pe CP19)
6,04	m	25mm	Tubo PVC Soldável marrom (NBR 5648/pe CP19)
2	pc	50mm	Joelho 90
4	pc	25mm	Joelho 90
2	pc	25mmx1/2"	Joelho 90 com rosca

— PPR Polipropileno —			
Quant.	Und.	Dimensão	Descrição
9,88	m	25mm	Tubo de Polipropileno Copolimero Random - Tipo
6	pc	25mm	Joelho 90 FF - PPR
4	pc	25mmx1/2"	Joelho 90 FF com Inserto Metálico - PPR
4	pc	3/4"	Tê misturador

— Registros,Valv.,Hid —			
Quant.	Und.	Dimensão	Descrição
2	pc	1.1/2"	Registro de Gaveta base
6	pc	3/4"	Registro de Gaveta base
2	pc	1.1/2"	Válvula de Descarga

— Registros para água quente —			
Quant.	Und.	Dimensão	Descrição
4	pc	3/4"	Registro de Gaveta base
2	pc	3/4"	Registro de Pressão

DATA	DESCRIÇÃO
07 AGO/18	Conforme revisão de arquitetura atualizada com data em 01/08/18 via Autocad
06 AGO/18	Conforme alterações solicitada pela execução da obra.
05 FEV/18	Conforme revisão de arquitetura recebida em 04/02/2018.
04 SET/15	Seleção de plumadas de retiro conforme projeto da ESR.
03 JUL/15	Conforme revisão de arquitetura recebida em 06/05/2015.
02 MAR/14	Alteração da tubulação de água quente em Cobre para PPR.
01 FEV/13	Conforme ata de reunião em 19/12/14, e arquitetura recebida em 05/02/15.
00 NOV/14	Emissão inicial


Simétrica
 Simétrica Engenharia Ltda.
 RUA JOÃO AUGUSTO, 118 - CENTRO
 SÃO PAULO - SP - 05403-000
 FONE: (11) 2132-1122 / FAX: (11) 2132-2143
 Email: simetrica@simetrica.com.br

ENG. LEVI CARNIETO
 F:(11)99962.6776 / (11)3682.3725
 levicarnieto@terra.com.br
 CREA-SP: 5060204596/D

INSTALAÇÕES HIDRÁULICAS		NÚMERO DA FOLHA	
PROJETO EXECUTIVO		IH 40	
HOSPITAL DE BEBEDOURO			
LOCAL: AVENIDA AMÉLIA BERNARDINO CUTRALE - BEBEDOURO - SP			
REFERÊNCIA: DETALHE: SISTEMA DE DISTRIBUIÇÃO DE ÁGUA QUENTE, FRIA E REUSO 3º PAVIMENTO			
ESCALA	DATA	PROJETO	CONFIRMAÇÃO
1:25	AGO/2018	RENIÉ	ENG. LEVI
UNIDADE	METRO	ARQUIVO	PROJETO DE REFERÊNCIA
		PROJETO DE REFERÊNCIA	PROJETO DE REFERÊNCIA