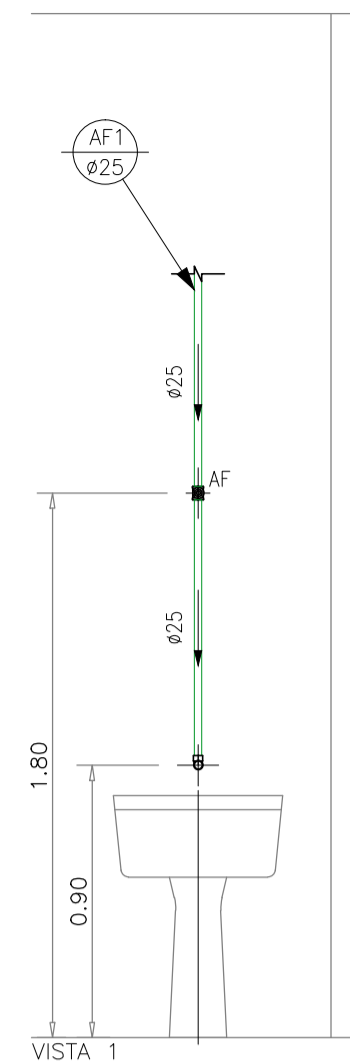
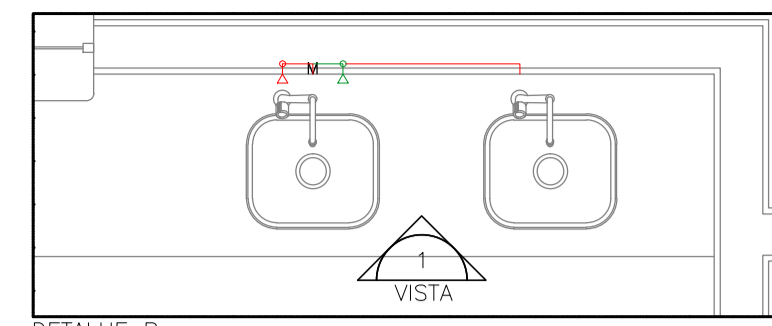


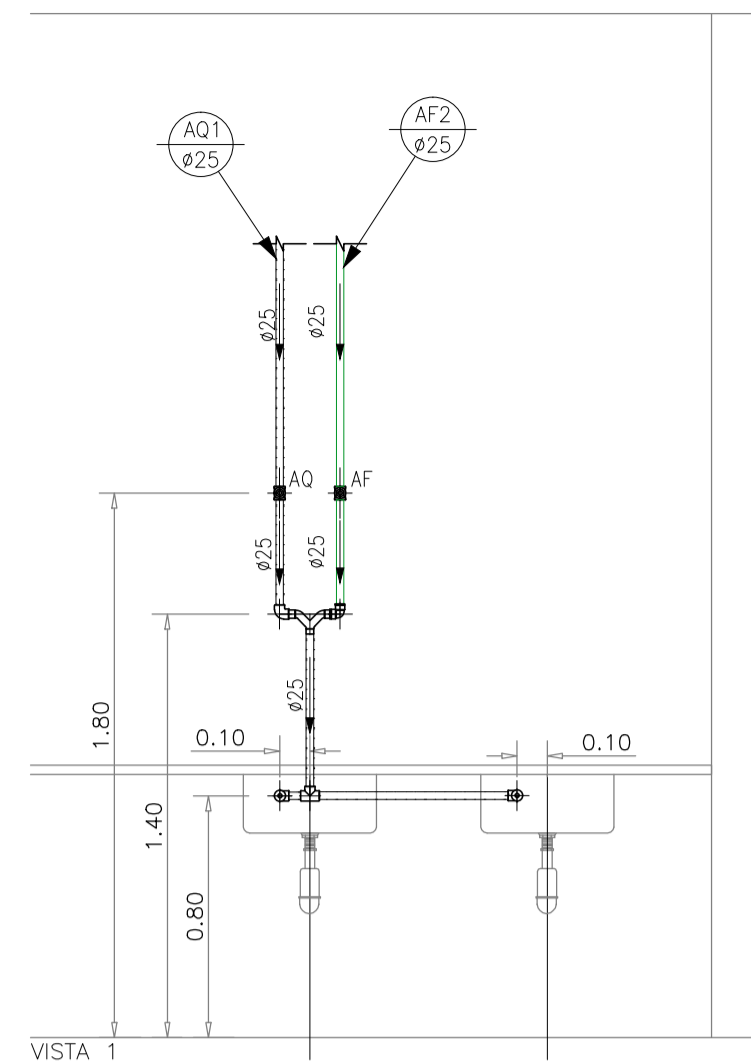
DETALHE A
Fol: 34



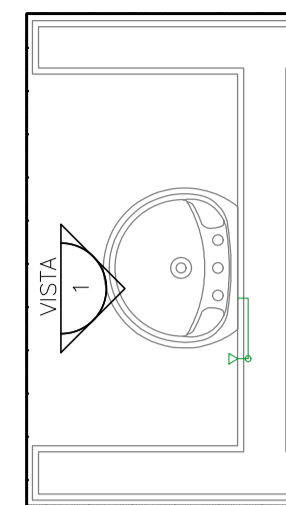
VISTA 1



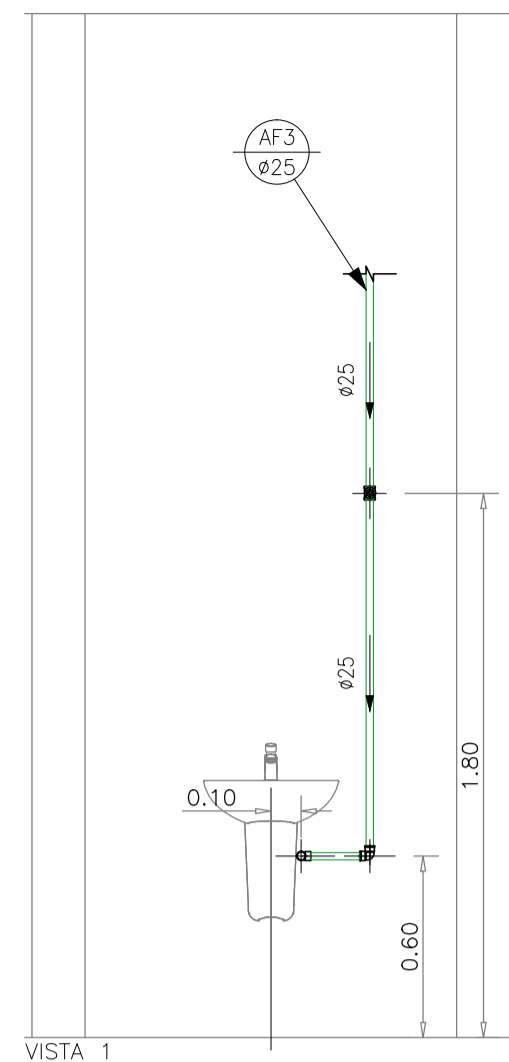
DETALHE B
Fol: 34



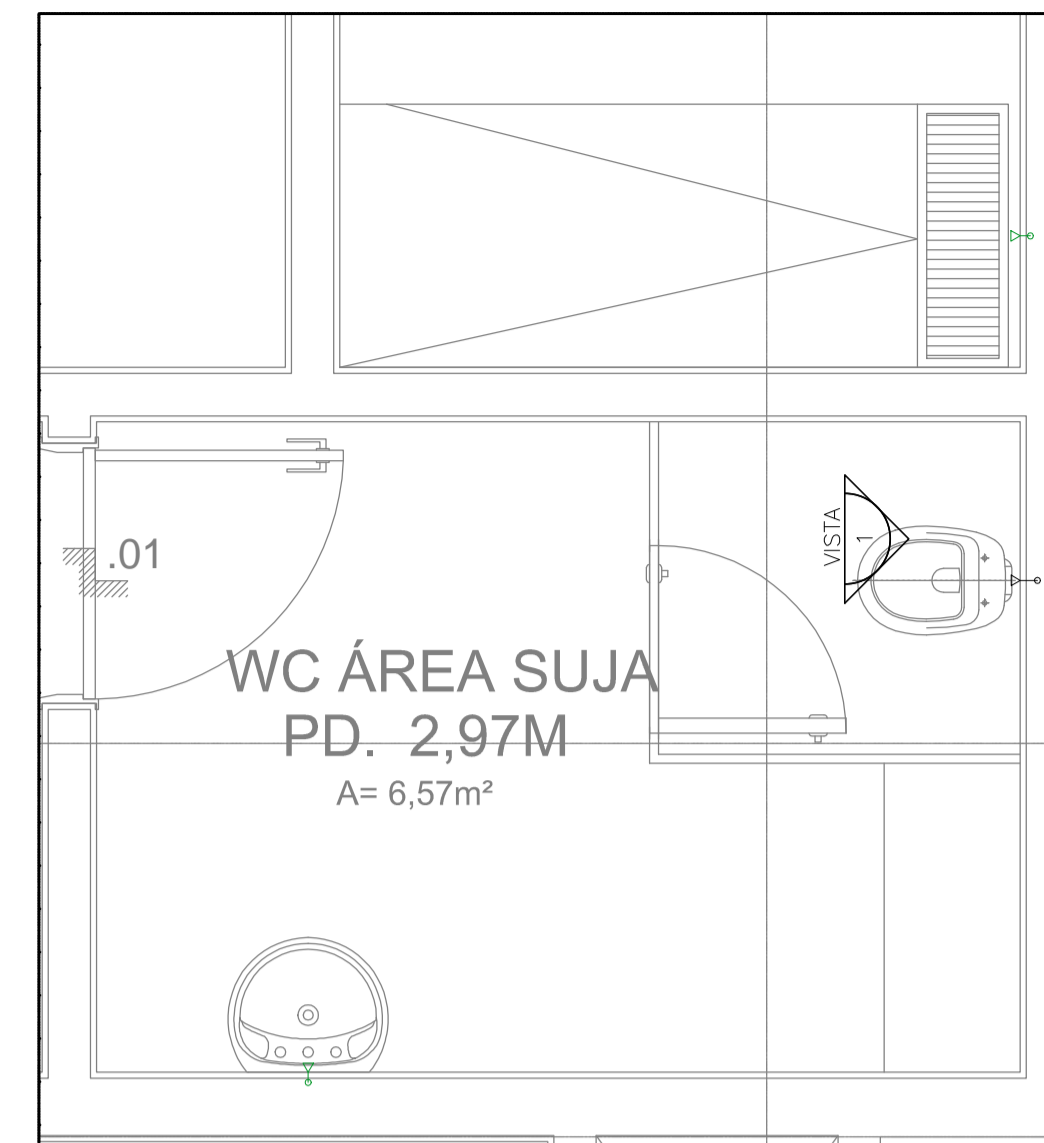
VISTA 1



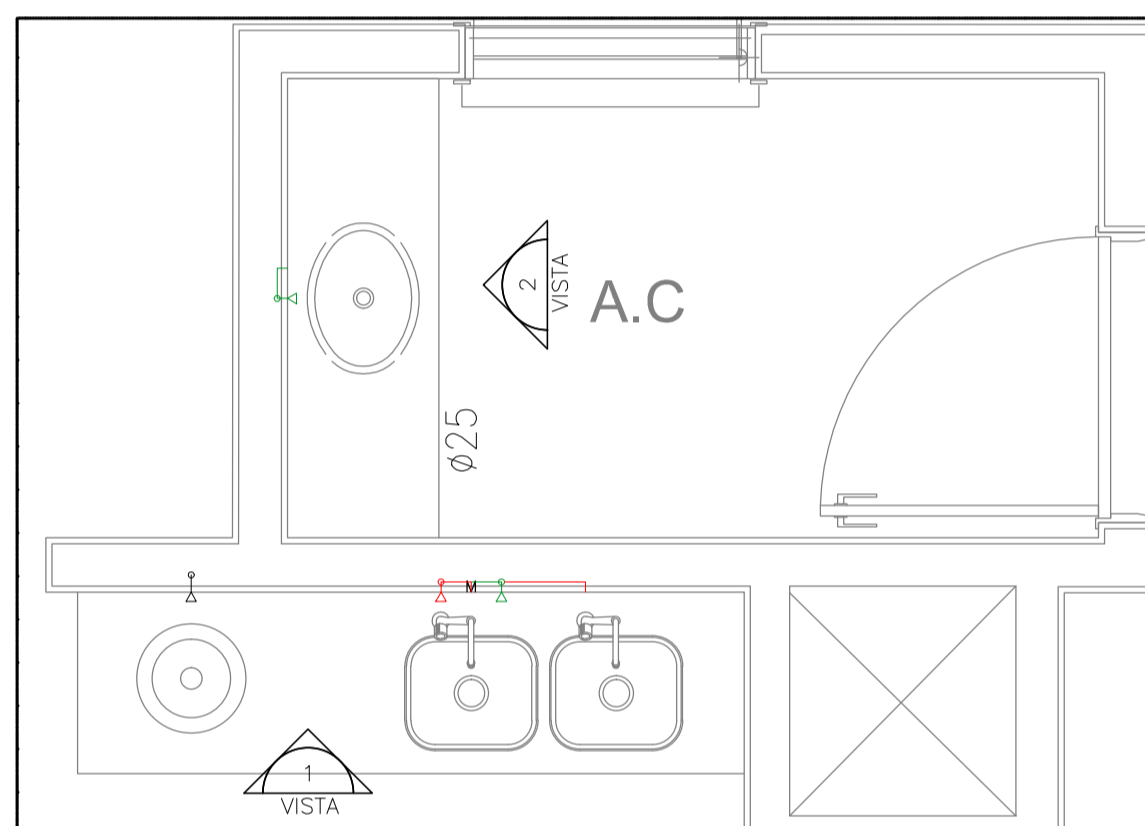
DETALHE C
Fol: 34



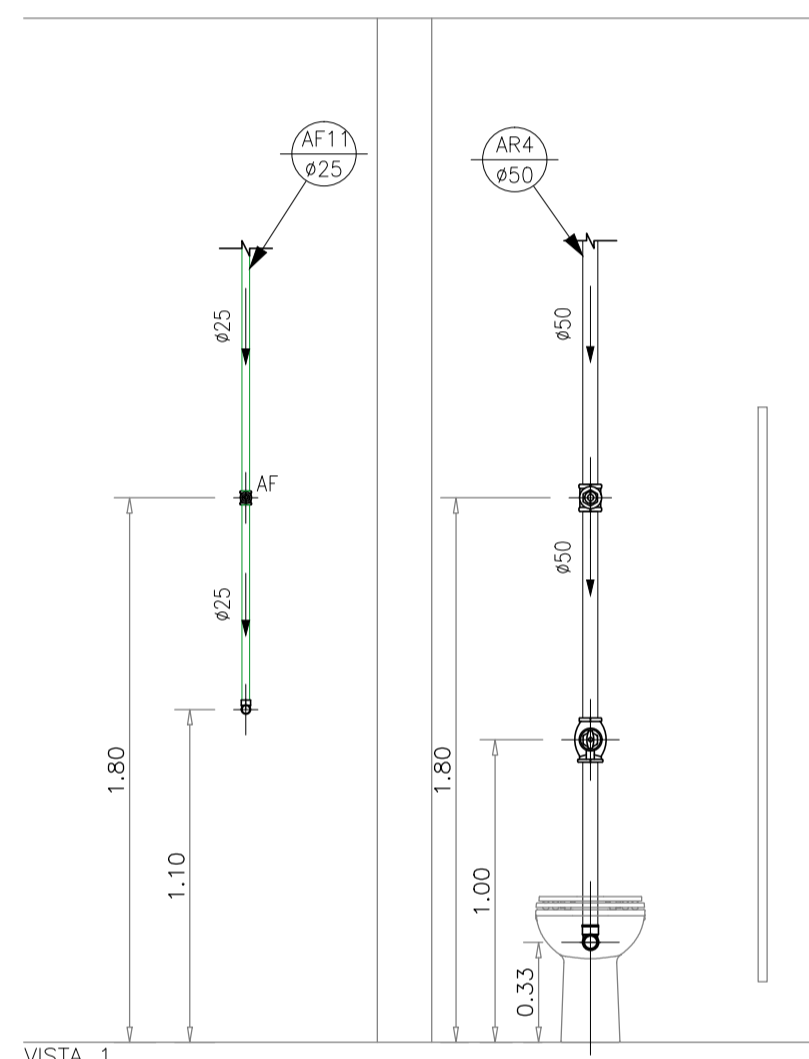
VISTA 1



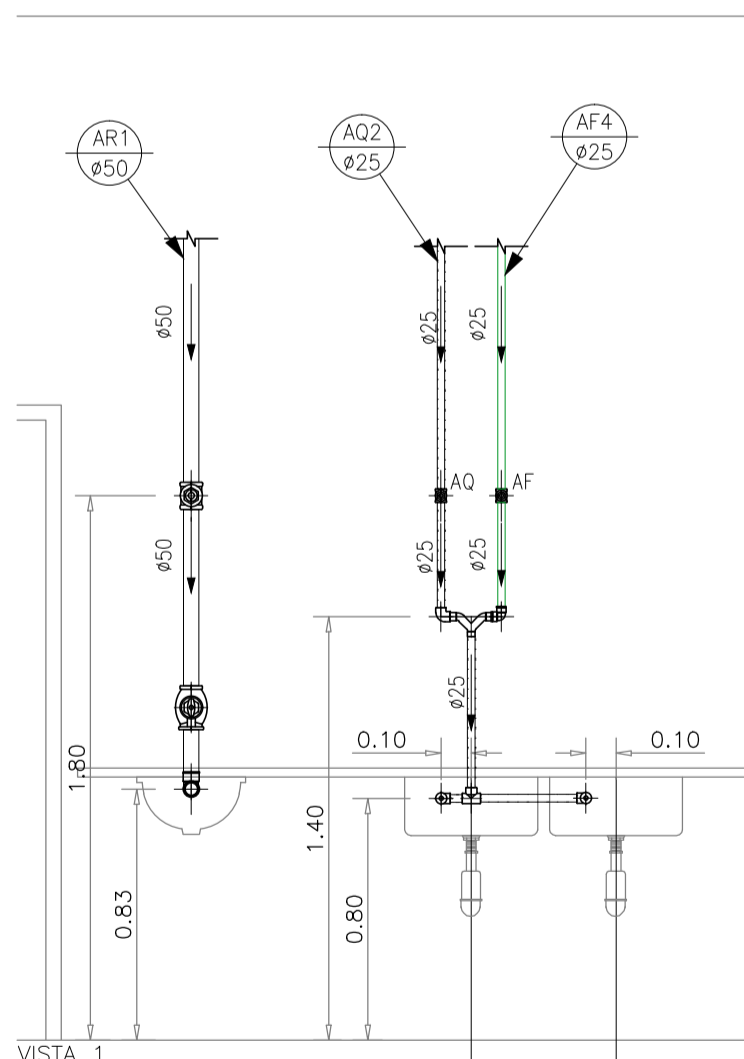
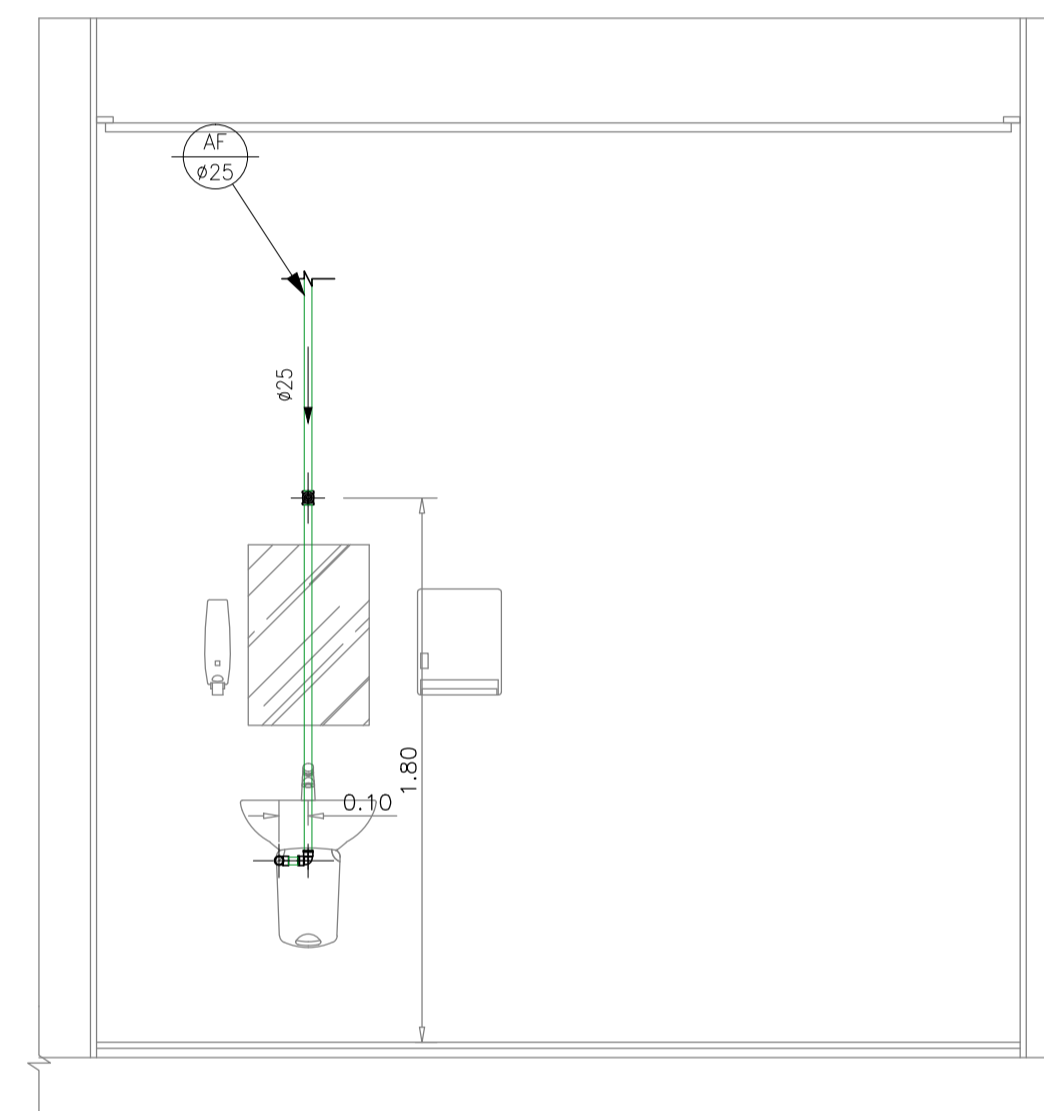
DETALHE G
Fol: 34



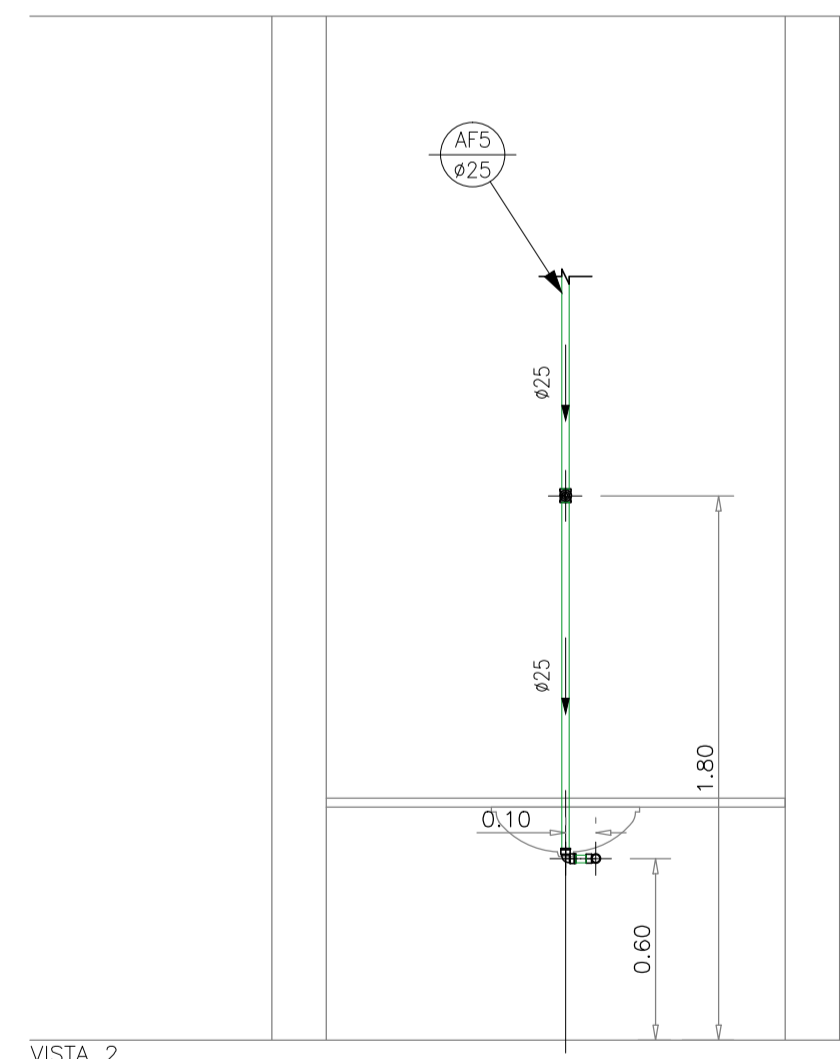
DETALHE D
Fol: 34




VISTA 1



VISTA 1



VISTA 2

07 ADO/18 Conforme revisão de arquitetura atualizada com data em 01/08/18 via Autodoc	
08 ADO/18 Conforme alterações solicitada pela execução da obra.	
05 FEV/16 Conforme revisão de arquitetura recebida em 04/02/2016.	
04 SET/15 Adequação de plumadas de retorno conforme projeto do ECR.	
03 JUL/15 Conforme revisão de arquitetura recebida em 06/05/2015.	
02 MAR/15 Alteração da tubulação de água quente em Cozinha para PPR.	
01 FEV/15 Conforme ata de reunião em 18/12/14, e arquitetura recebida em 05/02/15.	
00 NOV/14 Emissão inicial	
PROJETO AUTOMATIZADO - ESTE DOCUMENTO NÃO PODE SER CONSULTADO E OU FORMADO SEM AUTORIZAÇÃO PRÉVIA.	
Execução	Projeto
 Simétrica Simétrica Engenharia Ltda. Rua João Augusto, 118 - Centro 130 Paulo - SP - CEP. 01050-20 Fone: (11) 3012-3122 / FAX: (11) 3113-2143 Email - simetrica@simetrica.com.br	
ENG. LEVI CARNIETO F(11)99962.6779 / (11)3682.3725 levicarnieto@terra.com.br CREA-SP: 5060204596/D	
INSTALAÇÕES HIDRAULICAS	
TITULO	PROJETO EXECUTIVO
EMPRESAMENTO	HOSPITAL DE BEBEDOURO
LOCAL	AVENIDA AMÉLIA BERNARDINO CUTRALÉ - BEBEDOURO - SP
REFERENCIA	DETALHE: SISTEMA DE DISTRIBUIÇÃO DE ÁGUA QUENTE, FRIA E REUSO 2º PAVIMENTO
ESCALA	1:25
INDICAR	METRO
DATA	AGO/2018
DESENHO	RENIÉ
CONFERENCIA	ENG. LEVI
ARQUIVO	#_LARG_2P_AV_1811_107
REGISTRO DE INTERFERENCIA	#_REG_2P_AV_1811_107
REGISTRO DE INTERFERENCIA	#_REG_2P_AV_1811_107